

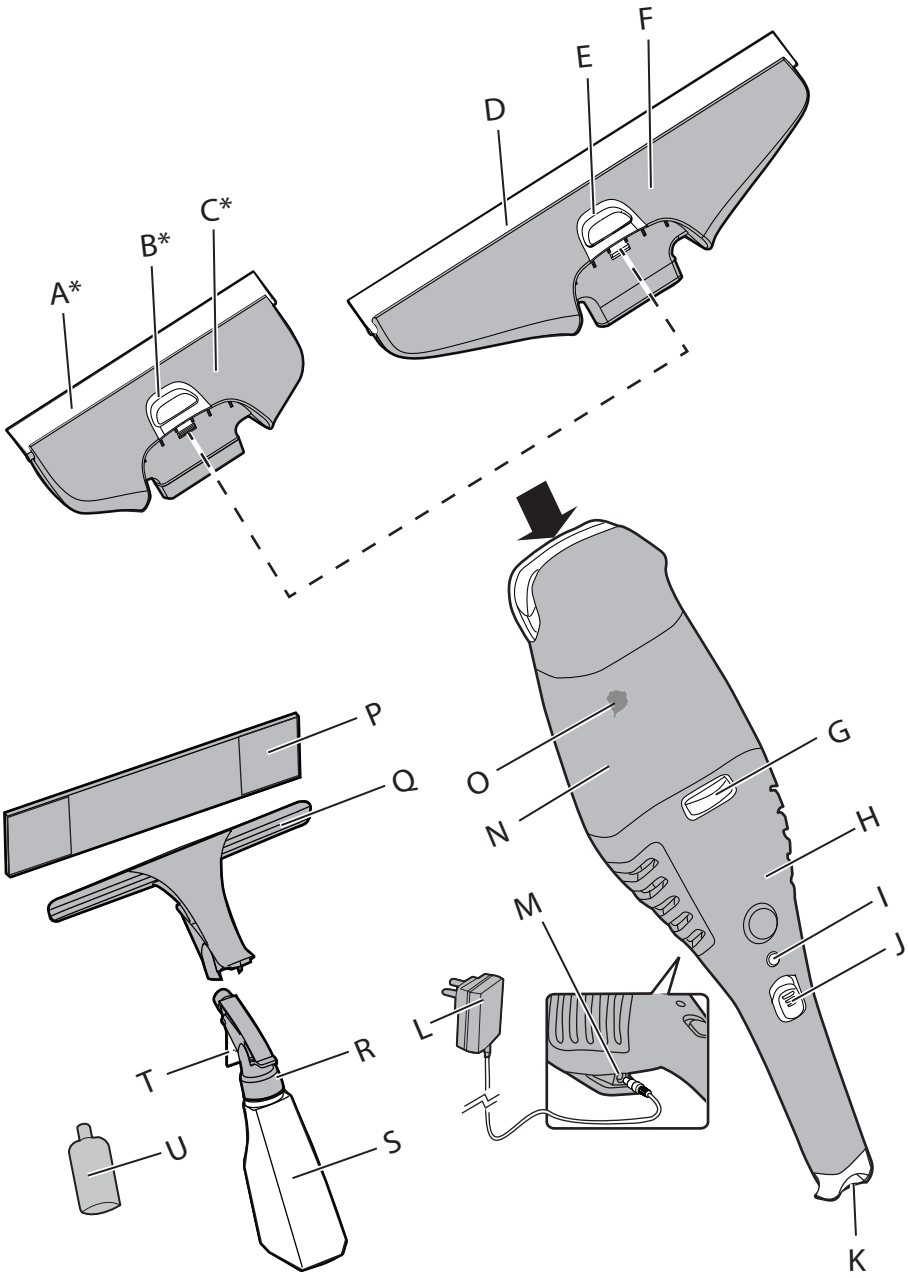
HOOVER

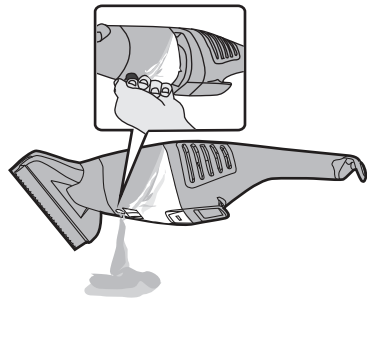
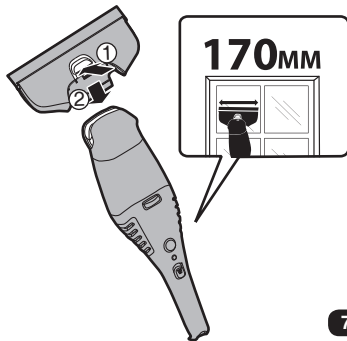
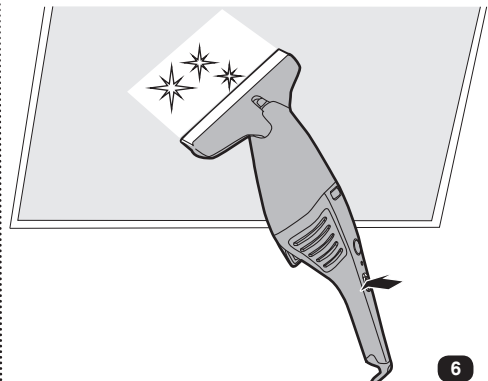
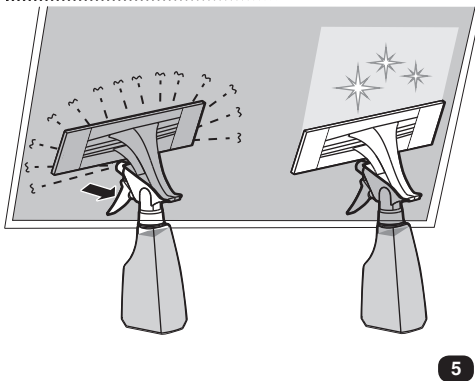
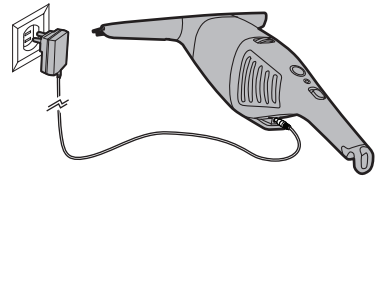
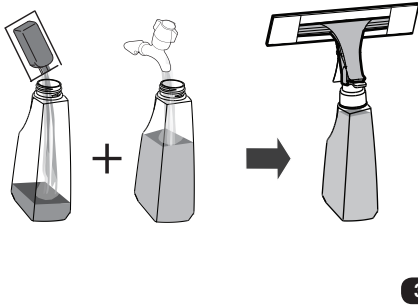
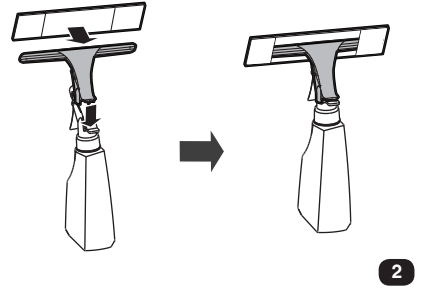
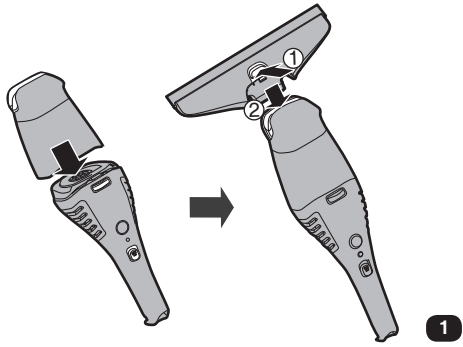
INSTRUCTION MANUAL(GB)..... 05
РУКОВОДСТВО ПОЛЬЗОВАТЕЛЯ(RU)..... 10

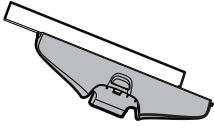


GENERATION FUTURE



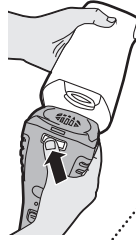






①

②



①

②



PLEASE READ THESE INSTRUCTIONS THOROUGHLY

This appliance should only be used for domestic cleaning, as described in this user guide. Please ensure that this guide is fully understood before operating the appliance.

Always switch off and remove the charger from the socket before cleaning the appliance or any maintenance task.

This appliance can be used by children aged from 8 years and above and persons with reduced physical, sensory or mental capabilities or lack of experience and knowledge if they have been given supervision or instruction concerning use of the appliance in a safe way and understand the hazards involved. Children shall not play with the appliance. Cleaning and user maintenance shall not be made by children without supervision.

If the power cord is damaged stop using the appliance immediately. To avoid a safety hazard, an authorised Hoover service engineer must replace the power cord.

Battery charging

Never touch the charger with wet hands.

Use only the original charger supplied with the appliance.

Check that your supply voltage is the same as that stated on the charger.

Before being charged the main product must be switched off.

Never charge the batteries in temperatures above 37°C or below 0°C.

Plug the charger delivered with this appliance into a suitable socket. [4]

Insert the cable plug into plug socket on the main product. [4]

NOTE: When being charged, the charging indicator will be illuminated.

For longer running time, the first battery charge should be 24 hours.

It is normal for the charger to become warm to the touch when charging.

We suggest recharging the appliance after each use.

If the operating time reduces after repeated use, let

the cleaner run until it stops, then recharge for 24

hours and repeat this monthly for best results.

Use only attachments, consumables or spares recommended or supplied by Hoover.

DO NOT pick up hard or sharp objects, matches, hot ashes, cigarette ends or other similar items.

DO NOT spray with or pick up flammable liquids, cleaning fluids, aerosols or their vapours.

DO NOT continue to use your appliance or charger if it appears faulty.
HOOVER SERVICE: To ensure the continued safe and efficient operation of this appliance we recommend that any servicing or repairs are only carried out by an authorised Hoover service engineer.

DO NOT use the appliance to clean animals or people.

DO NOT immerse the complete cleaner in liquids, only the nozzle end.

DO NOT pick up large volumes of liquid.

DO NOT replace the batteries with non-rechargeable batteries.

If the appliance is to be disposed of the batteries must first be removed. The appliance must be disconnected from the supply mains when removing the battery. Dispose of the batteries safely. Run the appliance until it stops to ensure the batteries are fully discharged. Used batteries should be taken to a recycling station and not disposed of with household waste. To remove the batteries, please contact the Hoover customer centre or proceed according to the following instructions.

Battery removal

Remove dust container. Unscrew 3 screws and open the unit. Remove motor assembly and disconnect the cables. Remove the batteries.

NOTE: Should you experience any difficulty in dismantling the unit or for more detailed information on treatment, recovery and recycling of this appliance, please contact your local city office or your household waste disposal service.

INTENDED PURPOSE FOR THIS APPLIANCE

This appliance is for personal use only and is to be used to remove moisture from clean surfaces, such as windows, marble and mirrors. This appliance must never be used to Vacuum dust or debris.

This appliance is not intended to be used on horizontal surfaces, in the event of using on Horizontal surfaces or at a side angle please ensure maximum fluid pick up of 15ml.

Only use conventional window detergents with this appliance (no foam detergent or spirit). We recommend you purchase window Concentrate cleaning agent supplied by Hoover.

Please refer to Hoover Consumables section.

Please use this appliance only with spare parts or consumables approved by Hoover.

WARNING: Use only Hoover cleaning solution. Using other solution brands may cause excess foaming and will prevent the cleaner from working effectively.

Using other solutions may affect your warranty.

FEATURES

- | | |
|----------------------------------|-------------------------------|
| A. 170mm Nozzle Lip * | L. Charger With Cable |
| B. 170mm Nozzle Release Button * | M. Plug Socket |
| C. 170mm Nozzle * | N. Tank |
| D. 280mm Nozzle Lips | O. Tank Emptying Plug |
| E. 280mm Nozzle Release Button | P. Mop |
| F. 280mm Nozzle | Q. Mop Support Frame |
| G. Tank Release Button | R. Spray Head |
| H. Main Product | S. Spray Bottle |
| I. Charging Indicator | T. Spray Lever |
| J. On/Off Switch | U. Concentrate Cleaning Agent |
| K. Storage Hook | |

Available only on certain models.

HOW TO USE

PREPARATIONS

Nozzle assembly [1]

1. Attach the tank to the main product body ensuring the Tank release button is fully engaged and locked.
2. Attach the nozzle to the tank and ensure the nozzle release button is locked.

Spray bottle assembly and detergent filling

1. Attach the mop support frame to the spray head. [2]
2. Attach the mop to the mop support frame. [2]
3. Remove the spray head from the spray bottle.
4. Add the concentrate cleaning agent (1X20ml) into spray bottle and fill the spray bottle slowly with clean water (makes 380ml for detergent solution). [3]
5. Screw the spray head onto spray bottle.
6. Ensure the cleaning agent concentrate is mixed well by Shaking the bottle several times.

BATTERY CHARGING

WARNING: Please check charger is suitable for your main supply before operation. Before being charged main product must be turn off.

Never charge the batteries in temperatures above 37°C or below 0°C.

Plug the charger delivered with this appliance into a suitable socket. [4]

Insert the cable plug into plug socket on main product. [4]

NOTE: When being charged, charging indicator will be lighted. For longer running time, the first time battery should be charged 24 hours. It is normal for the charger to become warm to the touch when charging.

We suggest recharging main product each time after finishing your work. If the operating time reduces after repeated use, let the cleaner run until it stops, then recharge for 24 hours and repeat this monthly for best results.

OPERATING

Cleaning

1. Press the spray lever on the spray head to apply the detergent, spray the area to be cleaned evenly and use the mop to loosen any stubborn dirt. [5]

2. Switch the on/off switch to the on position. [6]
3. Hold the nozzle against the surface being cleaned and operate the appliance from top to bottom to remove excess moisture. [6]

NOTE: For hard to reach area's, this appliance can be used up-side down or at a limited angle.

The appliance should be switched off when not in operation as this will maximise the running time.

NOZZLES REPLACEMENT* [7]

1. Ensure the appliance is switched off.
2. Press nozzle release button and remove the nozzle.
3. Insert the replacement nozzle into the tank and ensure the release button is locked.

* **Available only on certain models.**

Emptying Tank [8]

1. Empty the tank once it has reached the Max level indicated.
2. Ensure the appliance is switched off.
3. Pull out the tank emptying plug and empty the tank.
4. Once the tank is empty, refit the plug.

Cleaning Appliance [9]

1. Ensure the appliance is switched off.
2. Remove the nozzle from main product and pull out the nozzle lip, clean under running water.
3. Remove the tank from main product body by pressing the tank release button, wash the tank with clean water to remove any dirt or debris.
4. Remove the mop from the mop support frame, and clean under running water.

NOTE: Mop can be cleaned in washing machine, no fabric softener.

WARNING: The main product assembled with battery must not be cleaned under running water! Ensure all cleaned components are completely dry prior to assembly.

Storage of Appliance

Store the appliance with the storage hook in a dry area.

TROUBLE SHOOTING

Appliance does not start

1. Recharge main product for 16 hours, the charging indicator will be illuminated.
2. If the charging indicator is not illuminated during charging, contact your dealer.

Streaks Remain after cleaning

1. Clean the nozzle lip.
2. Remove the nozzle lip from side and replace in position upside down.
3. Replace the nozzle lip if required.
4. Check the dosing of the detergent.

Water is leaking from the exhaust area

Empty the tank.

DISPOSAL OF APPLIANCES

End of product life battery disposal.

If the cleaner is to be disposed of the batteries should be removed. Used batteries should be taken to a recycling station and not disposed with household waste.

IMPORTANT: Always fully discharge the batteries before removal.

Battery removal

Remove dust container. Unscrew 3 screws and open the unit. Remove motor assembly and disconnect the cables. Remove the batteries.

NOTE: Should you experience any difficulties in dismantling the unit or for more detailed information about treatment, recovery and recycling of this product, please contact your local city office, your household waste disposal service.

IMPORTANT INFORMATION**Hoover spares and Consumables**

Always replace parts with genuine Hoover spares. These are available from your local Hoover dealer or direct from Hoover. When ordering parts always quote your model number.

Mop - JWCMP2 (39800019)
 Concentrate Cleaning Agent - JWCCA420 (39800020)
 280mm Nozzle Lips - JWCLLN2 (39800021)
 170mm Nozzle Lips - JWCLNN2 (39800022)
 170mm Nozzle - JWCNNO1 (39800023)

Quality

Hoover's factories have been independently assessed for quality. Our products are made using a quality system which meets the requirements of ISO 9001.

The Environment:

The symbol on this appliance indicates that this appliance may not be treated as household waste. Instead it must be handed over to the applicable collection point for the recycling of electrical and electronic equipment. Disposal must be carried out in accordance with local environmental regulations for waste disposal. For more detailed information about treatment, recovery and recycling of this appliance, please contact your local city office, your household and waste disposal service or the shop where you purchased the appliance.



This product complies with the European Directives 2006/95/EC, 2004/108/EC and 2011/65/EC.

HOOVER Limited, Pentrebach, Merthyr Tydfil, Mid Glamorgan, CF48 4TU, UK

Guarantee statement

The guarantee conditions for this appliance are as defined by our representative in the country in which it is sold. Details regarding these conditions can be obtained from the dealer from whom the appliance was purchased. The bill of sale or receipt must be produced when making any claim under the terms of this guarantee.

Subject to change without notice.

ВНИМАТЕЛЬНО ИЗУЧИТЕ ДАННУЮ ИНСТРУКЦИЮ

Данный прибор предназначен только для домашнего использования в соответствии с описанием, приведенным в настоящем Руководстве пользователя. Прежде чем приступить к эксплуатации данного бытового электроприбора, убедитесь в том, что вы понимаете настоящее руководство.

Перед очисткой или обслуживанием всегда вынимайте вилку из розетки.

Дети старше восьми лет, а также лица со сниженным физическим, сенсорным или умственным развитием или отсутствием опыта или знаний об устройстве могут использовать устройство под присмотром или если они должным образом проинструктированы о безопасном использовании устройства и понимают риски, которые может повлечь собой его использование. С устройством не должны играть дети. Не следует допускать детей к очистке и обслуживанию прибора без присмотра взрослых.

Если провод питания поврежден, немедленно отключите прибор. Во избежание несчастных случаев замену провода должен осуществлять только специалист авторизованного сервисного центра Hoover.

Зарядка аккумулятора

Не касайтесь зарядного устройства влажными руками.

Пользуйтесь только оригинальным зарядным устройством, входящим в комплект поставки прибора. Убедитесь, что напряжение источника питания соответствует параметрам зарядного устройства.

Перед началом зарядки отключите прибор от сети. Запрещается зарядка аккумуляторных батарей при температуре выше 37 °C или ниже 0 °C. Вставьте зарядное устройство из комплекта данного прибора в соответствующую розетку. [4]

Вставьте вилку провода в розетку на приборе. [4]

ПРИМЕЧАНИЕ: В процессе зарядки горит индикатор.

Для получения оптимальной емкости аккумуляторов первую зарядку следует проводить в течение 24 часов.

Совершенно нормально, если во время зарядки коснуться зарядного устройства, то оно будет теплым.

Мы рекомендуем перезаряжать прибор после каждого использования. Если во время эксплуатации наблюдается уменьшение времени работы пылесоса, следует дать пылесосу работать, пока он сам не отключится, затем произвести полную зарядку аккумуляторной батареи в течение 24 часов, чтобы обеспечить соответствующую работу пылесоса, следует повторять эту операцию минимум один раз в месяц.

Используйте только рекомендуемые Hoover насадки, расходные материалы или запасные части.

Не используйте прибор для сбора острых предметов, спичек, горячего пепла, окурков или аналогичных объектов.

Не распыляйте или не собирайте горючие жидкости, чистящие средства, аэрозоли или прочие пары.

В случае неисправности **не** следует продолжать пользоваться прибором или зарядным устройством.

Сервисная служба Hoover: Для обеспечения продолжительной, безопасной и эффективной работы данного бытового электроприбора любой вид ремонта рекомендуется производить только специалистом авторизованного сервисного центра Hoover.

Не пользуйтесь прибором для очистки животных или людей.

Не погружайте собранный пылесос в жидкости целиком – для этого используется специальная насадка.

Не собирайте пылесосом большие объемы жидкости.

Не заменяйте аккумуляторы обычными одноразовыми батарейками.

При необходимости утилизации прибора, выньте из него аккумуляторы. Вынимая аккумуляторы, отключите прибор от электросети. Соблюдайте правила техники безопасности при утилизации аккумуляторов. Пользуйтесь прибором до его полной остановки, чтобы гарантировать полную разрядку аккумуляторов. И использованные аккумуляторы необходимо сдавать в специальный пункт приема и не смешивать с обычными бытовыми отходами. По вопросу выемки аккумуляторов обратитесь в сервисный центр Hoover или выполните следующие действия.

Извлечение аккумуляторной батареи

Снимите пылесборник. Отверните 3 винта и откройте пылесос. Демонтируйте узел электродвигателя и отсоедините провода. Извлеките аккумуляторные батареи.

ПРИМЕЧАНИЕ: В случае возникновения каких-либо сложностей с разборкой блока или при необходимости получения более подробной информации об обслуживании, утилизации и переработке данного прибора, обратитесь в местные органы власти или в местную службу по утилизации бытовых отходов.

НАЗНАЧЕНИЕ ДАННОГО ПРИБОРА

Данный прибор предназначен исключительно для личного использования с целью удаления влаги с чистых поверхностей, например с окон, мрамора и зеркал. Данный прибор не следует использовать для сбора пыли или мусора.

Данный прибор не предназначен для применения на горизонтальных поверхностях. В случае сбора жидкости с горизонтальной поверхности или на углах, объем собираемой жидкости должен быть не менее 15 мл.

При работе с прибором пользуйтесь только традиционными стеклоочистителями (без образования пены и без содержания спирта). Мы рекомендуем приобрести концентрированный стеклоочиститель Hoover. См. раздел о расходных материалах, поставляемых Hoover.

При работе с данным прибором пользуйтесь запасными частями или расходными материалами, утвержденными Hoover.

ВНИМАНИЕ: Пользуйтесь только чистящими средствами Hoover. При использовании других очистителей может образовываться слишком много пены, препятствующей эффективной работе прибора.

Применение очистителей других марок может служить основанием для отказа в гарантии.

ОСНОВНЫЕ ЭЛЕМЕНТЫ

- | | |
|---|-----------------------------------|
| A. Чистящая кромка насадки 170 мм * | L. Зарядное устройство с проводом |
| B. Кнопка отсоединения насадки 170 мм * | M. Розетка для вилки |
| C. Насадка 170 мм * | N. Бак |
| D. Чистящая кромка насадки 280 мм | O. Вилка опорожнения бака |
| E. Кнопка отсоединения насадки 280 мм | P. Тряпка |
| F. Насадка 280 мм | Q. Опорная рамка тряпки |
| G. Кнопка отсоединения бака | R. Распылительная головка |
| H. Главный блок | S. Емкость распылителя |
| I. Световой индикатор зарядки | T. Рычаг распылителя |
| J. Переключатель вкл/выкл(On/Off) | U. Концентрированный очиститель |
| K. Крюк для хранения | |

Доступна только у некоторых моделей.

ЭКСПЛУАТАЦИЯ

ПОДГОТОВКА К РАБОТЕ

Сборка сопла [1]

1. Закрепите бак на главном блоке. При этом кнопка отсоединения бака должна быть полностью утоплена до защелкивания.
2. Закрепите насадку на баке до защелкивания замка кнопки отсоединения.

Емкость распылителя и заправка очистителя

1. Закрепите рамку держателя тряпки на головке распылителя. [2]
2. Закрепите тряпку на рамке держателя. [2]
3. Снимите головку с емкости распылителя.
4. Добавьте концентрированный очиститель (1 x 20 мл) в емкость распылителя и медленно заполните емкость чистой водой (плюс 380 мл к уже залитому очистителю). [3]
5. Навинтите головку распылителя на емкость.
6. Чтобы смешать очиститель с водой, хорошо встряхните емкость.

ЗАРЯДКА АККУМУЛЯТОРА

ВНИМАНИЕ: Проверьте соответствие параметров зарядного устройства значению напряжения в сети. Перед зарядкой отключите главный блок.
Запрещается зарядка аккумуляторных батарей при температуре выше 37 C или ниже 0 C.

Вставьте зарядное устройство из комплекта данного прибора в соответствующую розетку. [4]

Вставьте вилку провода в розетку на главном блоке. [4]

ПРИМЕЧАНИЕ: Во время зарядки горит соответствующий индикатор. Для получения оптимальной емкости аккумуляторов первую зарядку следует проводить в течение 24 часов. Совершенно нормально, если во время зарядки коснуться зарядного устройства, то оно будет теплым. Мы рекомендуем перезаряжать прибор после каждого использования. Если во время эксплуатации наблюдается уменьшение времени работы пылесоса, следует дать пылесосу работать, пока он сам не отключится, затем произвести полную зарядку аккумуляторной батареи в течение 24 часов, чтобы обеспечить соответствующую работу пылесоса, следует повторять эту операцию минимум один раз в месяц.

ИСПОЛЬЗОВАНИЕ ПРИБОРА

Очистка

1. Нажмите рычаг распылителя на головке распылителя, чтобы равномерно нанести очиститель на очищаемую поверхность. Для удаления стойкой грязи воспользуйтесь тряпкой. [5]
2. Переверните выключатель в положение «включено». [6]
3. Направьте насадку на очищаемую поверхность и ведите ее сверху вниз, чтобы удалить остатки влаги. [6]

ПРИМЕЧАНИЕ: На труднодоступных участках прибор можно перевернуть или наклонить под небольшим углом.

Выключайте прибор в промежутках, когда не пользуетесь им, чтобы продлить время работы аккумулятора.

ЗАМЕНА НАСАДКИ* [7]

1. Обязательно выключите прибор.
2. Нажмите на кнопку отсоединения насадки и снимите насадку.
3. Вставьте другую насадку на бак, защелкнув замок кнопки.

* Доступна только у некоторых моделей.

Слив жидкости из бака [8]

1. Сливайте жидкость из бака, как только ее количество достигает отметки Max.
2. Обязательно выключите прибор.
3. Выньте сливную пробку из бака и слейте жидкость.
4. Опорожнив бак, верните на место пробку.

Очистка прибора [9]

1. Обязательно выключите прибор.
2. Снимите насадку с главного блока и потяните за чистящую кромку, чтобы снять ее. Промойте под проточной водой.
3. Снимите бак с главного блока, нажав на кнопку отсоединения бака, промойте его чистой водой, чтобы удалить остатки грязи и мусора.
4. Снимите тряпку с рамки держателя и промойте под проточной водой.

ПРИМЕЧАНИЕ: Тряпку можно стирать в стиральной машине без использования ополаскивателя.

ВНИМАНИЕ: Главный блок прибора с аккумуляторами мыть под проточной водой нельзя! Перед сборкой тщательно просушите все промытые компоненты.

Хранение прибора

Храните прибор подвешенным на специальном крюке в сухом помещении.

ПОИСК И УСТРАНЕНИЕ НЕИСПРАВНОСТЕЙ

Прибор не запускается

1. Зарядите главный блок в течение 16 часов, при этом горит индикатор зарядки.
2. Если в ходе зарядки индикатор не горит, обратитесь к своему дилеру.

После чистки остаются полосы.

1. Почистите чистящую кромку насадки.
2. Снимите чистящую кромку насадки сбоку и установите ее в перевернутом положении.
3. Замените чистящую кромку насадки при необходимости.
4. Проверьте дозировку очистителя.

Вода вытекает из сливного отверстия

Опорожните бак.

УТИЛИЗАЦИЯ ПРИБОРА

Утилизация аккумуляторной батареи по окончании срока службы изделия

В случае утилизации пылесоса, аккумуляторные батареи должны быть извлечены. Использованные аккумуляторные батареи должны быть переданы на станцию переработки, запрещается выбрасывать батареи вместе с бытовым мусором.

ВНИМАНИЕ! Перед тем как извлечь батареи из пылесоса, они должны быть полностью разряжены.

Извлечение аккумуляторной батареи

Снимите пылесборник. Отверните 3 винта и откройте пылесос. Демонтируйте узел электродвигателя и отсоедините провода. Извлеките аккумуляторные батареи.

ПРИМЕЧАНИЕ: В случае трудностей при разборке пылесоса или для получения более подробной информации по уходу, восстановлению и переработке данного устройства, следует обратиться к городским властям, в службу утилизации бытовых отходов.

ВАЖНАЯ ИНФОРМАЦИЯ

Запасные части и расходные материалы компании Hoover

При замене частей используйте только оригинальные запасные части и расходные материалы компании Hoover. Их можно приобрести у вашего местного дилера компании Hoover или непосредственно в компании Hoover. При оформлении заказа на запасные части обязательно указывайте номер модели пылесоса.

Тряпка - JWCMP02 (39800019)

Концентрированный очиститель - JWCCA420 (39800020)

Чистящая кромка насадки 280 мм - JWCLLN2 (39800021)

Чистящие кромки насадки 170 мм - JWCLLN2 (39800022)

Насадка 170 мм - JWCNNO1 (39800023)

Требования к качеству продукции

Заводы компании Hoover прошли независимую оценку на предмет соблюдения требований к качеству выпускаемой продукции. Наша продукция изготавливается с применением системы качества, удовлетворяющей требованиям стандарта ISO 9001.

Окружающая среда:

Символ на данном приборе указывает на то, что его нельзя утилизировать вместе с бытовыми отходами. Его необходимо сдавать в соответствующий пункт приема для дальнейшей переработки электрических и электронных частей. Утилизация должна проводиться в соответствии с местными природоохранными правилами по утилизации отходов. За более подробной информацией по обращению с данным прибором, его утилизации и переработке обратитесь в местные органы власти, в службу утилизации отходов или в магазин, где вы приобрели данный прибор.



CE Данный продукт отвечает требованиям Европейских Директив 2006/95/EC, 2004/108/EC и 2011/65/EC.

Гарантийные обязательства

Условия гарантии для данного бытового электрического прибора определяются нашим представительством в той стране, в которой этот электроприбор был куплен. Более подробную информацию об этих условиях вы можете получить от нашего дилера. При предъявлении претензий по условиям данных гарантийных обязательств необходимо предъявить чек или квитанцию на проданный товар.

Изменения могут быть внесены без предварительного уведомления.



®

GENERATION FUTURE

PRINTED IN P.R.C.
48014233

McGrp.Ru



Сайт техники и электроники

Наш сайт McGrp.Ru при этом не является просто хранилищем [инструкций по эксплуатации](#), это живое сообщество людей. Они общаются на форуме, задают вопросы о способах и особенностях использования техники. На все вопросы очень быстро находят ответы от таких же посетителей сайта, экспертов или администраторов. Вопрос можно задать как на форуме, так и в специальной форме на странице, где описывается интересующая вас техника.