



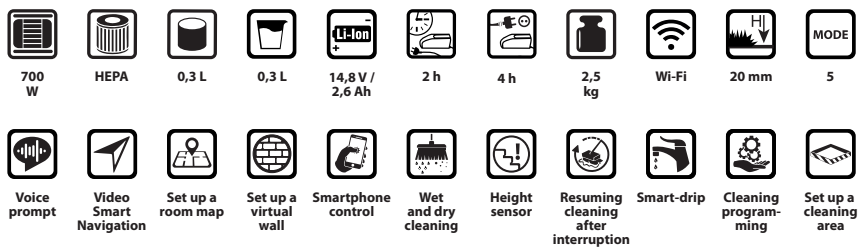
## **BSS-Vision700W**

**93411775**

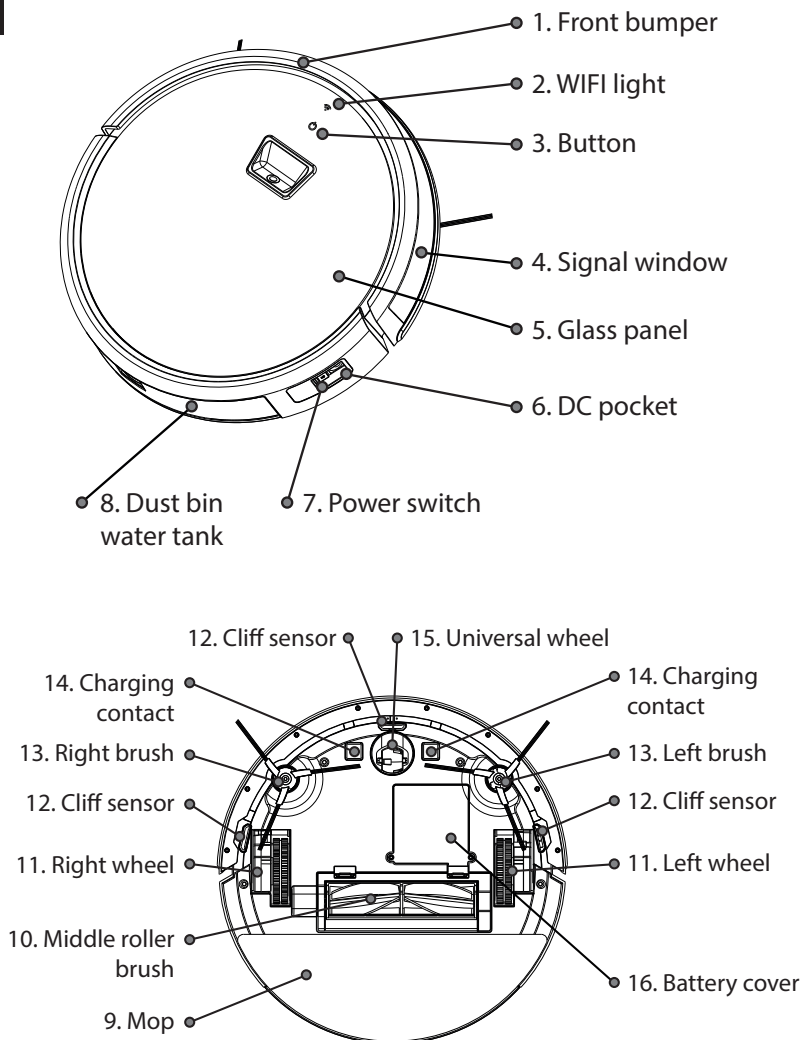
- DE** Multifunktionaler roboterstaubsauger... 8
- GB** Vacuum cleaner robot..... 12
- FR** Aspirateur robot multifonctionnel..... 16
- RU** Робот-пылесос.....20



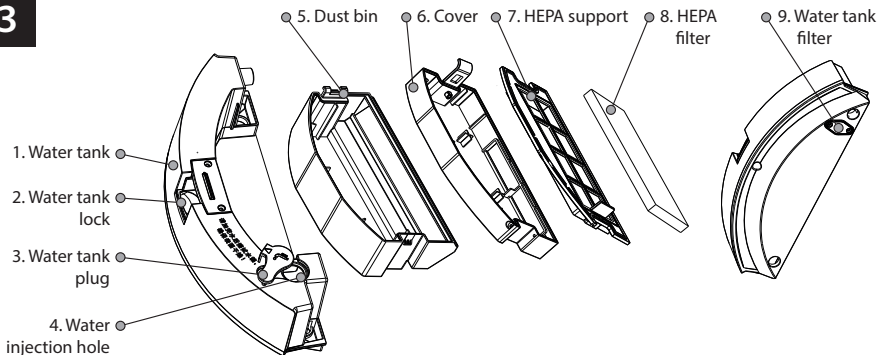
1



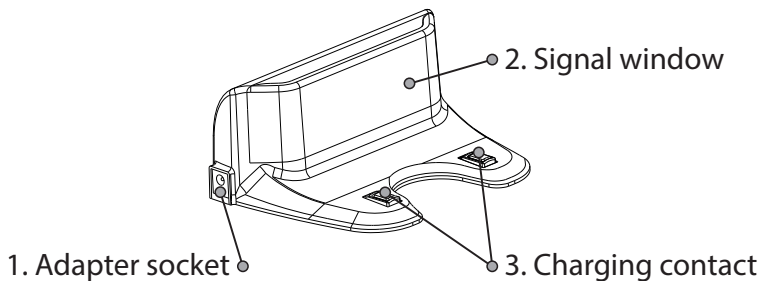
2



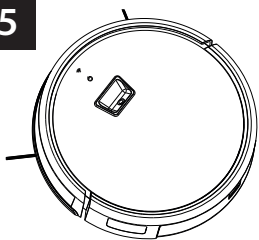
3



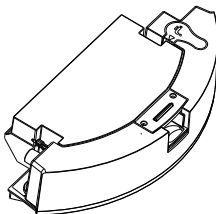
4



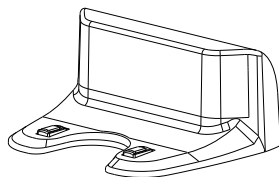
5



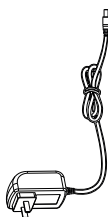
Robot vacuum cleaner



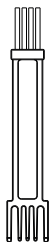
Dust bin (water tank)



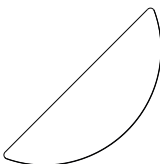
Charging station



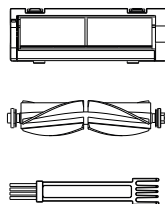
Adapter



Cleaning brush



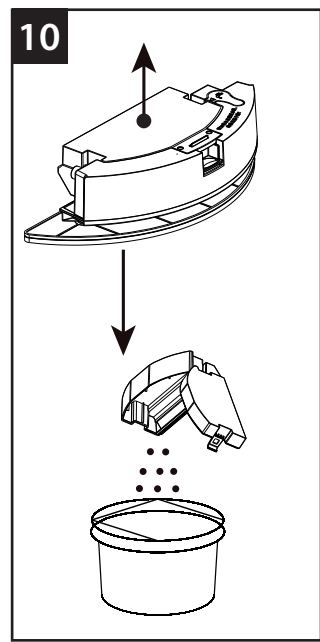
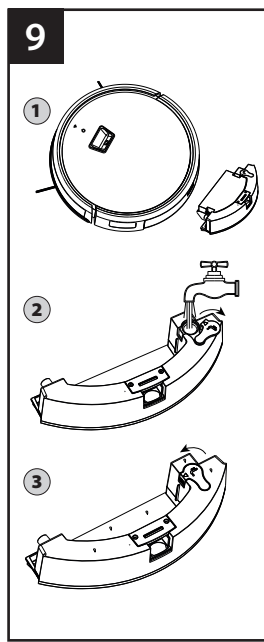
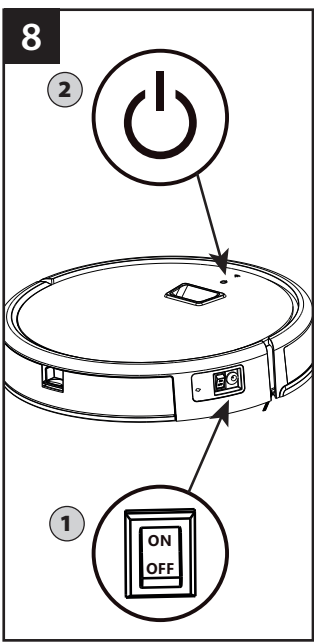
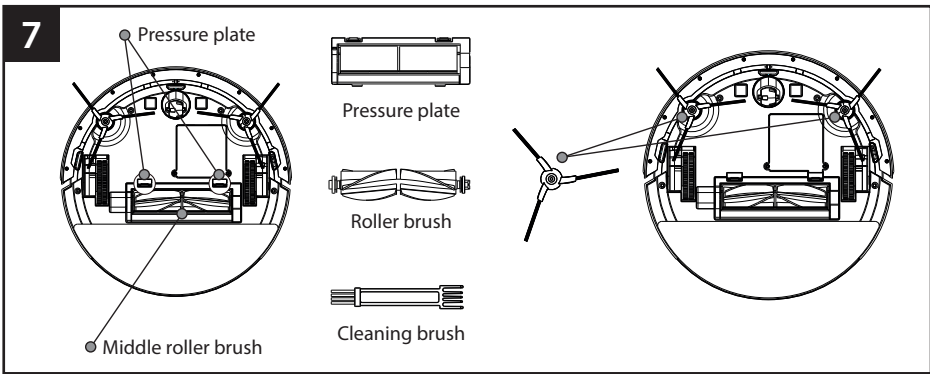
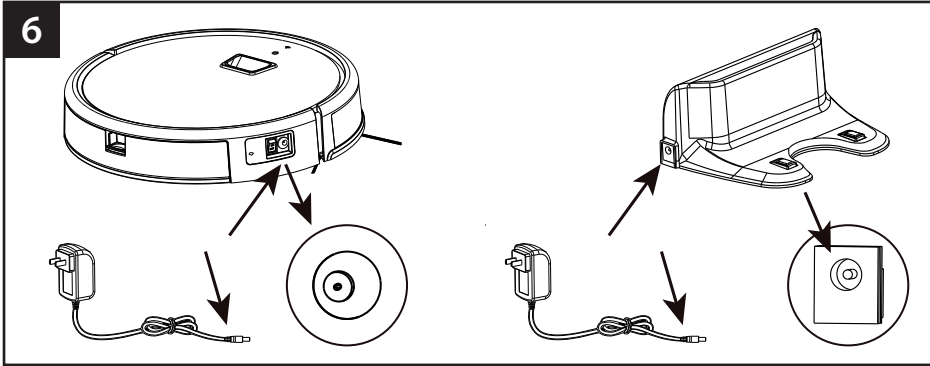
Microfiber cloth



Side brush set



User manual



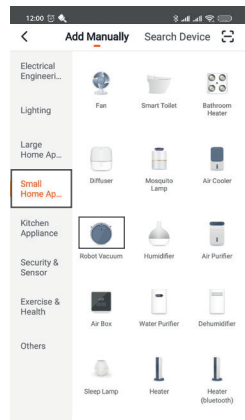
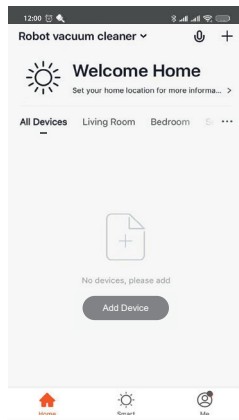
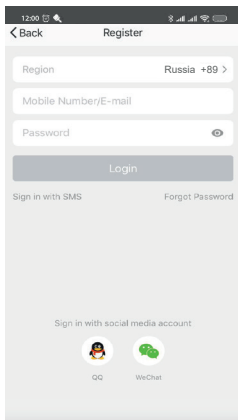
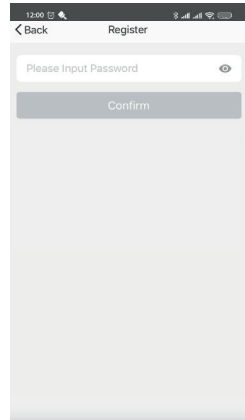
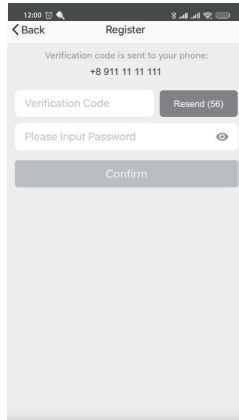
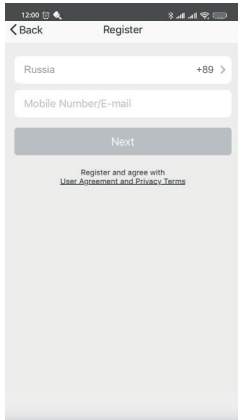
# QR Code for TUYA



IOS



Android





**MULTIFUNKTIONALER  
ROBOTERSTAUBSAUGER****VERWENDUNGSZWECK**

Dieser Staubsauger ist für die Reinigung von Wohngebäuden und nicht für den industriellen Gebrauch vorgesehen.

Verwenden Sie den Staubsauger nur gemäß der Bedienungsanleitung.

Der Hersteller haftet nicht für Schäden, die durch unsachgemäße Verwendung des Staubsaugers oder unsachgemäße Handhabung entstehen. Befolgen Sie daher unbedingt die nachstehenden Anweisungen!

**TECHNISCHE DATEN (ABB. 1)**

Leistung, W	700
Filtertyp	HEPA
Kapazität des Staubbehälters, L	0,3
Kapazität des Wasserbehälters, L	0,3
Spannung, V	14,8
Batteriekapazität, Ah	2,6
Dauerbetriebszeit, Stunden	2
Ladezeit des Akkus, Stunden	4
Produkt gewicht, kg	2,5
Kommunikationsprotokoll	Wi-Fi
Maximale Teppichhöhe, mm	20
Anzahl der Betriebsmodi	5
Sprachaufruf	+
Videonavigation	+
Erstellung der Raumkarte	+
Erstellung einer virtuellen Wand	+
Steuerung durch Smartphone	+
Trocken- und Nassreinigung	+
Höhensensor	+
Wiederaufnahme der Reinigung nach Unterbrechung	+
Smart-Drip-System	+
Reinigungsprogrammierung	+
Einstellung des Reinigungsbereiches	+

**BESCHREIBUNG DES  
ROBOTERSTAUBSAUGERS (ABB. 2)**

1. Der vordere Stoßpuffer;
2. Wi-Fi-Anzeige;
3. Knopf;
4. Empfänger des Infrarotsignals;
5. Glassabdeckplatte;
6. Gleichstrombuchse;
7. Schalter;
8. Staubbeutel, Wasserbehälter.
9. Mikrofasertuch;
10. Rotierende Bürste;
11. Rechtes / linkes Rad;
12. Höhengsensor;
13. Rechte / linke Bürste;
14. Ladeanschluss;
15. Schwenkrad;
16. Batteriedeckel.

**BESCHREIBUNG DER STAUBBEUTELS (ABB. 3)**

1. Wasserbehälter;
2. Schloss des Wasserbehälters;
3. Kappe;
4. Einfüllöffnung für Wasser;
5. Staubbeutel;
6. Deckel;
7. Halter des HEPA-Filters;
8. HEPA-Filter;
9. Filter des Wasserbehälters.

**BESCHREIBUNG DER LADESTATION (ABB. 4)**

1. Adapteranschluss;
2. Das Fenster des Empfängers des Infrarotsignals;
3. Kontaktglied zum Aufladen.

**LIEFERUMFANG (ABB. 5):**

- Roboterstaubsauger;
- Staubbeutel;
- Ladestation;
- Ladegerät;
- Bürste zur Reinigung;
- Mikrofasertuch;
- Seitenbürstenset.

**Anwendungsdauer:**

Die Anwendungsdauer beträgt 5 Jahre.



## Herstellungsdatum:

Angegeben auf der Produktverpackung.

## Aufbewahrungsdauer:

Bei Einhaltung der Lagerbedingungen ist die Gebrauchsdauer unbefristet.

## Lagerbedingungen:

Das Gerät wird in trockenen, belüfteten Lagerräumen bei Temperaturen von 0 °C bis +40 °C und einer relativen Luftfeuchtigkeit von nicht mehr als 80 % gelagert.

## Transportierung:

Es ist grundsätzlich nicht gestattet, während des Transports fallenzulassen und mechanische Auswirkungen auf die Verpackung auszuüben.

Beim Laden / Entladen dürfen keine technische Mittel verwendet werden, die nach dem Prinzip der Packungsklemmung funktionieren.

## SICHERHEITSINSTRUKTIONEN

Diese Sicherheitsrichtlinien sind Personen- und Sachschäden zu verhindern.



### ACHTUNG!

### WARNUNG:

- Nur Wartungsspezialisten dürfen das Gerät zerlegen, reparieren oder modifizieren. Andernfalls kann es Feuer fangen oder einen elektrischen Schlag verursachen.
- Berühren Sie das Ladegerät nicht mit nassen Händen. Andernfalls kann es Beschädigungen oder Stromschlag verursachen.
- Lassen Sie keine Kleidung oder Körperteile (Haare, Finger usw.) in den Staubsauger, die Bürste oder die Räder gelangen. Es kann zu Beschädigungen am Staubsauger und zu Verletzungen führen.
- Verwenden Sie keine anderen Netzadapter. Andernfalls kann es zu Beschädigungen, Feuer oder Stromschlag führen.
- Knicken Sie das Netzkabel des Adapters nicht ab und legen Sie keine schweren Gegenstände darauf, da dies zu Schäden am Netzkabel, Feuer oder Stromschlag führen kann;
- Verwenden Sie keine Feuerzeuge, Streichhölzer oder andere Wärmequellen und explosive Substanzen in der Nähe des Staubsaugers. Waschen Sie den Staubsauger nicht, da dies zu Beschädigungen und Bränden führen kann.



### WAHRUNG AN

### DIE BENUTZER!:

- Schalten Sie den Strom während der Transportierung oder bei längerer Inaktivität des Staubsaugers aus;
- Lassen Sie Kinder den Staubsauger nicht benutzen. Verwenden Sie den Staubsauger nicht in Kindergärten. Er sollte für Kinder unzugänglich sein;

- Stellen Sie sich oder setzen Sie sich nicht auf den Staubsauger, stellen Sie keine schweren Gegenstände darauf;
- Verwenden Sie das Gerät nicht im Freien, um mechanische Schäden zu vermeiden.
- Installieren Sie den Staubsauger nicht in einer Höhe, um Beschädigungen zu vermeiden.
- Verwenden Sie den Staubsauger nicht auf engstem Raum, beseitigen Sie zerbrechliche Gegenstände (Lichttechnik, Stoff, Glas usw.), bevor Sie ihn einschalten;
- Verwenden Sie den Staubsauger nicht in Geschäftsräumen, da dies zu Schäden durch Überbeanspruchung führen kann.

## BEDIENUNGSANLEITUNG

### 1. ACHTUNG:

- Vor dem Gebrauch entfernen Sie Netzkabel, Gewinde und andere Müllstücke vom Boden, damit der Staubsauger nicht hängen bleibt oder sich nicht zusetzt;
- Der Staubsauger kann auf den Gegenständen mit einer Höhe von mehr als 8,5 cm hängen bleiben. Achten Sie auf solche Gegenstände beim Reinigen;
- Entfernen Sie die Seitenbürsten und die Teppichbürsten, bevor Sie den Staubsauger auf dem Teppich starten;
- Der Staubsauger kann auf Holz-, Fliesen- und Zementböden sowie auf kurzflorigen Teppichen (weniger als 2 cm) verwendet werden.

### 2. AUFLADUNG DES STAUBSAUGERS (ABB. 6)

- Manuelle Aufladung:

Der Adapter wird an die Stromversorgung und den Gleichstromanschluss des Staubsaugers angeschlossen.

1. Die Anzeige auf der Taste blinkt, das Ladesignal wird erkannt = der Anschluß zum Laden ist erfolgreich hergestellt.
2. Die Anzeige leuchtet kontinuierlich = der Ladevorgang abgeschlossen ist.

**Die erste Aufladung sollte 8 Stunden dauern. Der Schalter muss während des Ladevorgangs auf ON stehen.**

- Automatische Aufladung:

1. Lassen Sie um den Staubsauger herum freien Platz - 1 m an den Seiten und 2 m vorne. Entfernen Sie Gegenstände und reflektierende Oberflächen wie Spiegel.

2. Der Adapter ist an die Stromversorgung und an die Ladestation angeschlossen.

Der Staubsauger kehrt automatisch zur Ladestation zurück, wenn der Akku leer ist.

! Sie können den Staubsauger über die Anwendung steuern, um die Ladestation zu finden.

---

### 3. EINSCHALTUNG DES STAUBSAUGERS UND STARTEN (ABB. 8)

1. Einschaltung des Staubsaugers.

Schalten Sie den Netzschalter ein. Der Lichtanzeiger an der Taste leuchtet auf, ein Signal ertönt

(1 - Einschaltung, 0 - Ausschaltung)

2. Anlauf der Reinigung.

Drücken Sie den Schaltknopf, damit der Staubsauger die Reinigung beginnt.

3. Unterbrechung der Reinigung.

Während des Betriebes des Staubsaugers, drücken Sie einmal den Schaltknopf und er stellt ab (drücken Sie den Knopf erneut und der Staubsauger beginnt die Reinigung wieder).

4. Ausschaltung.

Stellen Sie den Staubsauger außer Dienst und schalten Sie den Strom aus. Wenn die Anzeige erlischt, ist der Staubsauger ausgeschaltet.

### 5. MODUSWAHL.

Dieser Staubsauger verfügt über verschiedene Reinigungsmodi für verschiedene Oberflächen. Mit der Anwendung können Sie einen Reinigungsmodus auswählen oder den Staubsauger aus einer schwierigen Situation herausholen, wenn er festliegt.

Außerdem kann man in der Anwendung einen Zeitplan für die Reinigung festlegen.

1. Automatische Reinigung.

Der Staubsauger führt die Reinigung der gesamten zugänglichen Oberfläche + die Reinigung entlang der Randlinie durch. Nach Abschluss der Reinigung kehrt er zur Ladestation zurück.

2. Reinigung entlang der Randlinie.

Der Staubsauger bewegt sich entlang der Kanten von Objekten (z. B. entlang einer Wand oder Kanten von Möbeln).

3. Punktreinigung.

Sie ist empfohlen für den Einsatz in einem Wohnzimmer oder Raum mit wenigen Hindernissen. Nach dem Reinigen eines bestimmten Bereichs kehrt der Staubsauger zu seinem Anfangspunkt zurück.

4. Modus normaler / maximaler Leistung.

Wählen Sie in der Anwendung die Saugleistung – maximal oder normal.

5. Automatische Rückkehr zur Ladestation.

Der Staubsauger funktioniert nicht mehr und kehrt automatisch zur Ladestation zurück, wenn der Akku fast entladen ist.

### 6. FUNKTION DER NASSREINIGUNG (ABB. 9).

Der Staubsauger ist mit einer Nassreinigungsfunktion, einem Staubbeutel und einem Wasserbehälter mit einer intelligenten automatischen Wasserpumpe ausgestattet. Sie können den Wasserfluss via

Anwendung einstellen. Befeuchten Sie das Wischtuch vor dem Gebrauch, um es besser reinigen zu können. Stellen Sie das Wischtuch in den Staubsauger und starten Sie die Nassreinigung.

1. Ziehen Sie den Wasserbehälter aus;

2. Ziehen Sie den Staubbeutel aus, entfernen Sie die Kappe;

3. Wischen Sie die Tropfen vom Gehäuse ab.

! Verwenden Sie die Nassreinigungsfunktion nicht für Teppiche. Wischen Sie die Tropfen nach dem Hinzufügen von Wasser vom Gehäuse ab.

### 7. ANDERE FUNKTIONEN

1. Videonavigation.

Der Roboterstaubsauger ist mit einer Frontkamera zum Sammeln und Analysieren von Positionsdaten sowie einem Gyroskop zum Navigieren im Raum ausgestattet. Dies ermöglicht die genaue Bewegung und die ordnungsgemäße Reinigung. Verdecken Sie die Kamera während des Gebrauchs nicht, damit der Staubsauger ordnungsgemäß funktioniert.

2. Karte in der Anwendung.

Die Karte wird in der Anwendung angezeigt, wenn der Staubsauger reinigt

3. Wiederaufnahme der Reinigung nach einer Unterbrechung.

Wenn der Ladezustand niedrig ist, aber die Reinigung noch nicht zu Ende ist, verfügt sich der Staubsauger zur Ladestation. Danach kehrt er zum letzten Punkt zurück und reinigt den verbleibenden Raum weiter.

4. Suche nach dem Staubsauger.

Klicken Sie «Positionierung» im Abschnitt «Mehr» in der Anwendung. Der Staubsauger beginnt Töne von sich geben und Sie werden ihn schnell finden.

### 8. VERWENDUNG DER SEITENBÜRSTE

1. Das Kit enthält Bürsten für die linke und rechte Seite. Sie unterscheiden sich in der Farbe des zentralen Teils und sind nicht austauschbar;

2. Um hohe Reinigungsergebnisse zu erzielen, muss der Staubbehälter nach Verwendung des Staubsaugers gereinigt werden;

3. Die Bürsten müssen gemäß Abbildung 7 installiert werden. Verwenden Sie Schraubendreher um die Bürste zu entfernen und zu reinigen;

4. Verwenden Sie den Staubsauger für eine qualitativ hochwertige Reinigung vorsichtig an Stellen, an denen viele Haare und andere Gegenstände aufgewickelt werden können.

### WARTUNG UND PFLEGE

1. Staubbeutel und Filter (Abb. 10).

Entfernen Sie den Staubbeutel und reinigen Sie ihn von Schmutz;

Nehmen Sie die Filterkomponenten ab. Der HEPA-Filter muss nicht gewaschen werden. Schütteln Sie einfach den Staub heraus;

Trocknen Sie den Staubbeutel und die Filterkomponenten, um ihre Lebensdauer zu verlängern.



Hinweis: Der Staubbeutel muss regelmäßig gereinigt werden, um eine qualitativ hochwertige Reinigung zu gewährleisten.

## 2. Putzlappen.

Reinigen und trocknen Sie den Putzlappen nach der Nassreinigung.

## 3. Rotierende Mittelbürste und Seitenbürsten (Abb. 7).

Reinigen Sie die rotierende Bürste: öffnen Sie die Druckplatte und reinigen Sie sie mit der Reinigungsbürste.

Reinigen Sie die Seitenbürsten: Entfernen Sie die Seitenbürsten mit einem Schraubendreher und reinigen Sie sie.

## 4. Höhengensoren.

Reinigen Sie die Höhengensoren, um ihre Empfindlichkeit zu bewahren.

## 5. Das Fenster des Empfängers des Infrarotsignals.

Stellen Sie sicher, dass das Fenster des IR-Empfängers sauber ist, damit der Staubsauger Hindernisse besser vermeidet.

Reinigen Sie den Ladekontakt und das Fenster des IR-Empfängers mit einem trockenen Tuch, damit der Staubsauger automatisch aufgeladen werden kann.

## • VERWENDUNG DER ANWENDUNG TUYA (Abb. 12) •



Diese Beschreibung dient nur als grundlegende Anleitung. Aufgrund eines Software-Updates kann sich der Web-Interface ändern. Achten Sie auf die eigentliche Anwendungsoberfläche.

### 1. Laden Sie die mobile App herunter.

Scannen Sie den gemäßen QR-Code (Abb. 11) oder suchen Sie eine App namens "Tuya" im App Store für Android oder IOS. Laden Sie die Anwendung herunter, installieren Sie sie und registrieren Sie sich.

### 2. Registrierung / Anmeldung.

Öffnen Sie die Anwendung, geben Sie die Telefonnummer oder E-Mail-Adresse ein, erstellen Sie ein Passwort und klicken Sie auf die Schaltfläche, um den Bestätigungscode zu erhalten. Nach Erhalt geben Sie den Bestätigungscode in das erforderliche Feld ein, um die Registrierung abzuschließen, und melden Sie

sich dann an.

### 3. Stellen Sie via Wi-Fi eine Verbindung zum Staubsauger her.

Stellen Sie sicher, dass Ihr Smartphone mit einem Wi-Fi-Netzwerk verbunden ist. Klicken Sie auf die Schaltfläche "Gerät hinzufügen", wählen Sie "Kleingeräte" aus und suchen Sie nach "Roboterstaubsauger".

Geben Sie das Passwort für Ihr Wi-Fi-Netzwerk ein und klicken Sie auf "Weiter".

Schalten Sie den Staubsauger ein und halten Sie den Netzschalter 3-5 Sekunden lang gedrückt. Sie werden ein Geräusch hören, die Wi-Fi-Anzeige beginnt zu blinken.

Wählen Sie „Fast flashing (0,5 Sekunden / 1 Mal)“ und warten Sie auf die automatische Verbindung zum Netzwerk.

4. Wenn Sie keine Verbindung herstellen können, nehmen Sie folgende Handlungen vor:

- Wählen Sie die Option „Langsames Blinken (3 Sekunden / 1 Mal)“;

- Gehen Sie zu Wi-Fi-Verbindungen Ihres Smartphones,

- Finden Sie ein Wi-Fi-Netzwerk mit dem Namen: Smartlife\_XXXX (XXXX ist ein eindeutiger digitaler Code des Geräts. Jeder Roboterstaubsauger hat einen eindeutigen Code),

- Kehren Sie nach der Herstellung der Verbindung zum Smartlife\_XXXX Wi-Fi-Netzwerk zur Tuya-Anwendung zurück und warten Sie auf die Verbindung zum Roboterstaubsauger.

Hinweis: Nach der Herstellung der Verbindung mit Anwendung müssen Sie den Verbindungsvorgang nicht wiederholen. Führen Sie den Vorgang erneut aus, wenn Sie mit einem anderen Wi-Fi-Netzwerk Verbindung herstellen wollen. Unterstützte Systeme sind Android und IOS.

## ENTSORGUNG



Altgeräte sind recycelbar und sollen daher nicht mit dem Hausmüll entsorgt werden! Aus diesem Grund möchten wir Sie bitten, uns aktiv beim Einsparen von Ressourcen und beim Schutz der Umwelt zu unterstützen und dieses Gerät an das Recycling-Zentrum zu übergeben (falls vorhanden).

Hergestellt in China.

**MULTIFUNCTIONAL VACUUM ROBOT CLEANER****INTENDED USE**

This vacuum cleaner is intended for domestic use only, not for commercial use.

Only use this vacuum cleaner in accordance with the instructions in this instruction manual.

The tool is intended for wet and dry cleaning.

The manufacturer will not accept any responsibility for damage caused by improper use or incorrect operation. Therefore, you must note the following points.

**ТЕХНИЧЕСКИЕ ХАРАКТЕРИСТИКИ (РИС. 1)**

Power consumption, W	700
Filtration type	HEPA
Container capacity, L	0,3
Water tank capacity, L	0,3
Battery tension, V	14,8
Capacity of the charged battery, Ah	2,6
Non-stop working time, h	2
Battery charging time, h	4
Weight, kg	2,5
Communication protocol	Wi-Fi
Carpet height max, mm	20
Number of the working modes	5
Voice prompt	+
Video Smart Navigation	+
Set up a room map	+
Set up a virtual wall	+
Smartphone control	+
Wet and dry cleaning	+
Height sensor	+
Resuming cleaning after interruption	+
Smart-drip	+
Cleaning programming	+
Set up a cleaning area	+

**DESCRIPTION OF THE VACUUM CLEANER ROBOT (FIG.2)**

1. Front bumper;
2. WiFi light;
3. Button;

4. Signal window;
5. Glass panel;
6. DC pocket;
7. Power switch;
8. Dust bin water tank;
9. Mop;
10. Middle roller brush;
11. Right / left wheel;
12. Cliff sensor;
13. Right / left brush;
14. Charging contact;
15. Universal wheel;
16. Battery cover.

**DESCRIPTION OF THE DUST BIN (WATER TANK) (FIG.3)**

1. Water tank;
2. Water tank lock;
3. Water tank plug;
4. Water injection hole;
5. Dust bin;
6. Cover;
7. HEPA support;
8. HEPA filter;
9. Water tank filter.

**DESCRIPTION OF THE CHARGING STATION (FIG.4)**

1. Adapter socket;
2. Signal window;
3. Charging contact.

**THE COMPLETE SET INCLUDES (FIG. 5):**

- Vacuum cleaner robot;
- Dust-collecting bag;
- Charging station;
- Battery charger;
- Brush for cleaning;
- Microfiber cloth;
- Side brush set.

**Product Life:**

The service life of the product is 5 years.

**Production date:**

Is indicated on the packaging of the goods.

### Shelf life:

Shelf life is not limited (subject to storage conditions).

### Storage conditions:

Products are stored in dry, ventilated warehouses at temperatures from 0 °C to +40 °C with a relative humidity of not more than 80%.

### Transportation:

It is strongly prohibited dropping and any mechanical impact on the packaging during transportation.

When unloading / loading, it is not allowed to use any type of equipment that works on the principle of packing clamping.

## SECURITY SPECIFICATIONS

The safety specification is intended to prevent users' personal or property damage. The following symbols represent the following meanings:



### WARNING!

#### ATTENTION:

- Except the maintenance technician no one can disassembly repair or modify the product otherwise it may catch fire or electric shock;
- Do not touch the charge with wet hand when charging, otherwise it may cause damage or electric shock;
- Do not let clothes or baby parts (hair fingers etc.) get involved in machine hair brush or wheel, can cause damage to machine and personal injury;
- Please do not use other adapters otherwise it may cause damage fire or electric shock;
- Do not overbend the power cord of the adapter or place heavy object on it otherwise it may damage the power cord, causing a fire or electric shock;
- Do not get close to lights, matches or other heat sources and explosives goods. Do not flush the machine, otherwise it may damage the machine and cause fire.



### WARNING!

#### ATTENTION:

- Turn off the power when transport or long placement of machines;
- Please do not allow children to use machine. Do not use machine in baby house the machine should be in places where children cannot touch;
- Do not stand or seat in the machine Do not put heavy object in the machine;
- Outdoor use is prohibited to prevent mechanical failure;
- The adapter need connected to the socket machine and adapter plus when the machine is charged;
- Do not place the machine on high place, in order to

avoid damage;

- Please do not use machine in small space, move the vulnerable goods before using (luminous objects, fabrics, glass product etc.);
- Do not use in a commercial space otherwise the machine may be damaged by overuse.

## PRODUCT USAGE

### 1. ATTENTION:

- Please remove power cord, thread and other debris scattered on the ground before using avoid trip or wind the machine;
- The machine may stuck by the objects that height blow 8.5 CM; please pay attention to such areas when cleaning;
- Please remove the side brushes and roll the carpet's tassels before using machine on the carpet;
- This product can be use on woodfloor, tile floor and cement floor and short hair carpet (less than 1 cm).

### 2. MACHINE CHARGE (FIG. 6)

- Manual Charging:

Adapter connect with power supply, and machine DC socket.

1. The button indicator flashes and the charging language sounds. The charging connection is successful. Indicator flashes, in charging.
2. The indicator light is always on and charging is complete.

**Please charging 8 hours for first charging turn on the power switch when charging.**

- Auto Charging:

1. Place the charging station flat against wall side 1m and front 2m without objects and strong reflecting surface such as mirrors
2. Adapter connect with power supply and charging station.

Machine will find charging station automatically when battery power is low.

! Users can control the machine to find charging station through the APP.

### 3. TURN ON MACHINE (FIG. 8)

1. Turn on machine.

Turn on power switch. The button indicator lights up with an opening music ("On" power on "OFF" shut down).

2. Start clean.

Press ON/OFF button, machine start cleaning mode.

3. Stop clean.

When machine is working, press ON/OFF button 1 times, machine stop working (press

ON/OFF button again, machine start working).

4. Shut down.

Machine stop working, turn off power switch indicator light off, machine shut down.

## 5. MODE SELECTION

In order to adapt to different ground conditions and realize deep cleaning This machine with a variety of cleaning mode,users can use mobile APP to select cleaning mode or help machine get out of stuck in some situation.

1. Auto Clean.

Machine start full coverage cleaning + edge clean. It will go back to charging station once finished.

2. Edge Clean.

Machine along the object edge to clean (such as wall or furniture edge).

3. Spot Clean (one time clean is complete machine will stop at the beginning).

Focus on specific areas, clean more thorough Suggest use in the living room or the area with less obstacles.

4. Max/Normal suction clean mode.

Through APP setting button, choose suction power for MAX or Normal.

5. Auto Return to Charging Station.

Machine stop working and find dock station automatically when battery power is low.

## 6. MOP FUNCTION (FIG. 9)

This product with mop function, dust bin and water tank integrated design with intelligent water pump, users can adjust the water flow through APP setting button. Please wet the mop before using, for better clean effect Put the mop on machine, then start mopping clean.

1. Take out water tank;

2. Take out dust bin, open water plug;

3. Clean up excess water-drop.

Don't use mop function in carpet. Please clean extra droplets after add water.

## 7. OTHER FUNCTION

### 1. Video Smart Navigation.

This machine with forward camera to collect and analyze data for position combine with gyroscope navigation for indoor mapping and motion navigation to achieve precise position and high coverage clean rate. In order to make the user have a better functional experience, do not block the camera during using.

### 2. Map in APP.

Map shows on APP when machine is cleaning.

### 3. Breakpoint Resume Operation.

If machine power is low, but clean not finish. It will go to charging after charging, the machine will return to the reackpoint and continue to clean the remaining area.

### 4. Posit the Machine

In standby mode, click on «positioning» via the «more» option on the APP machine will make a sound, the user can quickly find themachine.

## 8. USAGE OF SIDE BRUSH

1. The side brush is divide into left and right (as shown by the centre color) and the left and right cannot be interchanged;

2. Ensure good cleaning effect, users should clean the surrounding hair and debris in time after using machine for a period of time;

3. The users should change the brush according to the diagram left and right (use screwdriver to remove and fix the brush);

4. For good cleaning experience, please use machine carefully in hair and other winding areas.

## MAINTENANCE

### 1. Dust Bin&Filter Material (fig. 10).

- Take out dust bin, clean dust;
- Remove filter components HEPA filter can't wash, please slight clean the dust;
- Dry the dust bin and filter components, ensure its use and longevity.



**Remark:** Users should clean the dust bin and filter usually to keep the machine in good effect.

### 2. Mop.

Clean and dry the mop after mopping finished.

### 3. Middle roller brush and side brish (fig. 7).

- Clean roller brush: open pressure plate use cleaning brush to clean it;
- Clean Brush: use a screwdriver to remove brush clean side brushes.
- 4. Cliff sensors.

Clean the cliff sensors to keep sensitivity of inductor.

### 5. Signal window.

Ensure the signal window is clean and free of debris for better obstacle avoidance.

Clean the charging contact and signal window by dry cloth, insure machine auto charging flunently.

### • TUYA SMART APP USE MANUAL (FIG. 12) •



**This article is an iOS version of the application interface, and the Android version will be slightly different but very similar. Products and software are continuously updated. The data and software interface listed in the text**

**are only used to explain the change without notice.**

### 1. APP download.

Scan below **QR code (FIG. 11)**, download and install the **tuya APP**.

### 2. Register.

- Enter the registration page;
- The system automatically determines the current country/region, you can also manually select the country/region, enter the mobile phone number or mailbox, and click «next», as shown in figure 1;
- If you fill in the phone number, fill in the verification code received by the phone in the page shown in figure 2, and enter the password. Click “Confirm» to register successfully;
- If you fill in the mailbox, enter the password in the page shown in figure 3, and click « Confirm « to register successfully.

### 3. Forgot password.

If you forgot your APP's account login password, you can reset the password by retrieving the password.

- Click «forget password»;
- The system automatically determines the current country/region, and you can manually select the country/region, enter your registered mobile phone number or email, and click «next»;
- Fill in the verification code received by the phone or mailbox in the page shown in figure 3, and enter the new password, and click «ok».

### 4. Add device.

After entering the APP, click «+» on the top right of the home page to add the device, and enter the matching page.

### 5. Turn on power switch.

- Long press the auto button on machine about 5 seconds or press wifi button on remote control 1 times, with a voice prompts enter wifi setting;
- Open the APP and follow the step to connect the machine with APP;
- Select the device working area to connect to the Internet Wi-Fi and enter the home Wi-Fi password and click “confirm» to enter the distribution process;
- If the default mode distribution network is selected, the network process APP will experience the process, and the network successfully displays the interface. Press the app button, start intelligent control;

! If the network fails, you can choose to retry, try AP mode or view the help.

- After entering the APP, click «+» on the top right of the home page to add the device, and enter the matching page;
- Select the «AP mode» on the top right corner of the

«default mode» homepage;

- Press the auto button on the machine for more than 5 seconds or press the wifi button on the remote controller for 1 times. After release you can hear “ding ding” voice;
- Click confirm indicator slowly blink.
- Select the device working area to connect to the Internet Wi-Fi and add your WIFI password;
- Then Connect phone to device's WIFI hotspot. it shows «smartlife\_xxxx». Press Go connect.

**!!! After connect, press your mobile phone back to TUYA APP directly !!!**

Network successfully displays the interface. Press the app button, start intelligent control.

! If the network fails, you can choose to re add or view the help.

## DISPOSAL



Discarded electric appliances are recyclable and should not be discarded in the domestic waste! Please actively support us in conserving resources and protecting the environment by returning this appliance to the collection centres (if available).

In order to prevent the machine from damage during transport, it is delivered in a sturdy packaging. Most of the packaging materials can be recycled. Take these materials to the appropriate recycling locations. Take your unwanted machines to your local BORT GLOBAL LIMITED dealer. Here they will be disposed of in an environmentally safe way.

Made in China.

## ASPIRATEUR ROBOT MULTIFONCTIONNEL

### INTRODUCTION

Cet aspirateur est prévu pour nettoyer les locaux domestiques, il n'est pas destiné à un usage industriel. N'utilisez l'aspirateur que conformément au mode d'emploi.

Le fabricant n'est pas responsable des dommages résultant d'une utilisation inapproprié de l'aspirateur ou d'une fausse manipulation. Par conséquent, assurez-vous de suivre les instructions ci-dessous!

### SPECIFICATIONS TECHNIQUES (FIG. 1)

Demande de la puissance, W	700
Type de filtration	HEPA
Capacité du bac à poussière, L	0,3
Вместимость контейнера для воды, л	0,3
Tension, V	14,8
Capacité de l'accumulateur, Ah	2,6
Heures de travail continues, h	2
Temps de charge de la batterie, h	4
Poids du produit, kg	2,5
Protocole de communication	Wi-Fi
Hauteur maximale du tapis, mm	20
Nombre de modes de fonctionnement	5
Invite vocale	+
Navigation vidéo	+
Établissement du plan de salle	+
Création d'un mur virtuel	+
Gestion avec smartphone	+
Nettoyage à sec et humide	+
Capteur d'altitude	+
Recommencement du dépoussiérage après interruption	+
Système Smart-drip	+
Programmation de nettoyage	+
Réglage de la zone de nettoyage	+

### DESCRIPTION DE L'ASPIRATEUR ROBOT (FIG. 2)

1. Pare-choc avant;

2. Indicateur Wi-Fi;
3. Bouton;
4. Récepteur du signal infrarouge;
5. Panneau en verre;
6. Connecteur DC;
7. Interrupteur;
8. Collecteur de poussière, réservoir d'eau.
9. Serviette en microfibre;
10. Brosse rotative moyenne;
11. Roue droite / gauche;
12. Capteur d'altitude;
13. Brosse droite / gauche;
14. Contact pour chargement;
15. Roue pivotante;
16. Couvercle de la batterie.

### DESCRIPTION DU COLLECTEUR DE POUSSIÈRE (FIG. 3)

1. Réservoir d'eau;
2. Fermeture du réservoir d'eau;
3. Bouchon du réservoir d'eau;
4. Orifice de remplissage;
5. Collecteur de poussière;
6. Couvercle;
7. Porte-filtre HEPA;;
8. Filtre HEPA;
9. Filtre du réservoir d'eau.

### DESCRIPTION DE LA STATION DE CHARGE (FIG. 4)

1. Connecteur d'adaptateur;
2. Récepteur du signal infrarouge;
3. Contact pour chargement.

### COMPOSITION (FIG. 5):

- Robot aspirateur;
- Collecteur de poussière;
- Station de charge;
- Chargeur de batteries;
- Brosse pour le nettoyage;
- Chiffon en microfibre;
- Ensemble de brosses latérales.

### Durée de vie du produit:

La durée de vie du produit est de 5 ans.



## Date de production:

Indiquée sur l'emballage du produit.

## Temps de stockage:

Sous réserve de l'accomplissement des conditions de stockage, la durée de conservation est illimitée.

## Conditions de stockage:

L'appareil doit être stockés dans des entrepôts secs et ventilés à la température de 0 °C à +40 °C avec une humidité relative ne dépassant pas 80 %.

## Transport:

Lors du déchargement / chargement, il est rigoureusement interdit d'utiliser tout type d'équipement fonctionnant selon le principe du serrage des emballages.

## RÈGLES DE SÉCURITÉ

Les règles de sécurité sont conçues pour éviter les blessures et les dommages matériels.



### ATTENTION!

#### AVERTISSEMENT:

- Outre les spécialistes de la maintenance, aucune autre personne n'est autorisée à démonter, réparer ou modifier l'appareil. Sinon, il pourrait prendre feu ou provoquer un choc électrique;
- Ne touchez pas le chargeur avec les mains mouillées. Sinon, cela pourrait entraîner des dommages ou un choc électrique;
- Ne laissez pas les vêtements ou les parties du corps (tels que cheveux, doigts, etc.) pénétrer dans l'aspirateur, dans la brosse ou les roues. Cela pourrait endommager l'aspirateur et provoquer des blessures;
- N'utilisez pas d'autres adaptateurs d'alimentation. Sinon, cela pourrait entraîner des dommages, un incendie ou un choc électrique;
- Ne pliez pas le câble d'alimentation de l'adaptateur et ne placez pas d'objets lourds sur lui, sinon cela pourrait endommager le cordon d'alimentation, provoquer un incendie ou un choc électrique;
- N'utilisez pas de briquets, d'allumettes ou autres sources de chaleur et substances explosives à proximité de l'aspirateur. Ne lavez pas l'aspirateur, sinon des dommages et un incendie peuvent avoir lieu.



### ATTENTION

#### À L'UTILISATEUR!

- Coupez l'alimentation pendant le transport ou une inactivité prolongée de l'aspirateur;
- Ne laissez pas les enfants utiliser l'aspirateur. N'utilisez pas l'aspirateur dans les jardins d'enfants. Il doit être hors de portée des enfants;
- Ne vous tenez pas debout ou assis sur l'aspirateur, ne posez pas d'objets lourds sur lui;

- L'utilisation à l'extérieur est interdite pour éviter les dommages mécaniques;
- N'installez pas l'aspirateur à hauteur pour éviter des dommages;
- N'utilisez pas l'aspirateur dans un espace confiné, débarrassez la pièce des objets fragiles (objets lumineux, chiffon, verre, etc.) avant de faire marcher l'appareil;
- N'utilisez pas l'aspirateur dans des locaux commerciaux, sinon des dommages peuvent avoir lieu à cause d'une utilisation excessive.

## GUIDE D'UTILISATION

### 1. ATTENTION:

- Cachez les cordons d'alimentation, les fils et autres débris du sol avant utilisation afin que l'aspirateur ne se coince pas ou ne se bouche pas;
- L'aspirateur peut se coincer sur des objets de plus de 8,5 cm de hauteur. Faites attention à ces objets lors du nettoyage;
- Retirez les brosses latérales et retirez les brosses à tapis avant de faire fonctionner l'aspirateur sur le tapis;
- L'aspirateur peut être utilisé sur des sols en bois, en carrelage et en béton et sur des tapis à poils courts (moins de 2 cm).

### 2. CHARGEMENT D'ASPIRATEUR (FIG. 6)

- Chargement manuel:

On connecte l'adaptateur à l'alimentation électrique et au connecteur DC de l'aspirateur.

1. Le voyant sur le bouton clignote, le signal phonique de charge sonne = la connexion de charge est réussie.
2. Le voyant clignote pendant la charge = Le voyant s'allume en continu lorsque la charge est terminée.

**La première charge devrait prendre 8 heures. L'interrupteur doit être en position ON pendant la charge.**

- Chargement automatique:

1. Laissez un espace libre autour de l'aspirateur - 1 m sur les côtés et 2 m à l'avant. Retirez les objets et les surfaces réfléchissantes comme les miroirs.
2. L'adaptateur est connecté à l'alimentation électrique et à la station de charge.

L'aspirateur retournera automatiquement à la station de charge lorsque la batterie sera épuisée.

! Vous pouvez commander l'aspirateur via l'application pour trouver la station de charge.

### 3. MISE EN MARCHÉ DE L'ASPIRATEUR ET DÉMARRAGE (FIG. 8)

1. Mise en marche de l'aspirateur.

Allumez l'interrupteur d'alimentation. L'indicateur sur le bouton s'allume, un bip retentit

(1 - allumer, 0 - éteindre)

## 2. Démarrage du nettoyage.

Appuyez sur le bouton de marche pour démarrer l'aspirateur.

## 3. Arrêt du nettoyage.

Lorsque l'aspirateur fonctionne, appuyez une fois sur le bouton d'alimentation, l'aspirateur cessera de fonctionner (appuyez à nouveau sur le bouton d'alimentation et l'aspirateur recommencera à fonctionner).

## 4. Mise au repos.

Arrêtez l'aspirateur, coupez l'alimentation. Si l'indicateur s'éteint, c'est que l'aspirateur est mis au repos.

## 5. SÉLECTION DU MODE.

Cet aspirateur a différents modes de nettoyage pour différentes surfaces. Vous pouvez utiliser l'application pour sélectionner un mode de nettoyage ou tirer l'aspirateur d'une situation difficile, s'il se bloque.

Et aussi via l'application, vous pouvez définir un programme de nettoyage.

### 1. Nettoyage automatique.

L'aspirateur effectue le nettoyage de toute la surface disponible + le nettoyage autour du périmètre. Il retournera à la station de charge après que le nettoyage est terminé.

### 2. Nettoyage le long du périmètre.

L'aspirateur se déplace le long des bords des objets (par exemple, le long d'un mur ou bords de meubles).

### 3. Nettoyage localisé.

Recommandé pour une utilisation dans une salle de séjour ou une pièce avec peu d'obstacles. Après avoir nettoyé une certaine zone, l'aspirateur revient au point de départ.

### 4. Mode de puissance maximale / normale.

Sélectionnez la puissance d'aspiration dans l'application – maximale ou normale.

### 5. Retour automatique à la station de charge.

L'aspirateur cesse de fonctionner et revient automatiquement à la station de charge lorsque la batterie est faible.

## 6. FONCTION DE NETTOYAGE HUMIDE (FIG. 9).

L'aspirateur est équipé d'une fonction de nettoyage humide, d'un collecteur de poussière et d'un réservoir d'eau avec une pompe à eau automatique intelligente. Vous pouvez régler le débit d'eau via l'application. Humidifiez le chiffon avant utilisation pour un meilleur nettoyage. Posez le chiffon dans l'aspirateur, puis lancez le nettoyage humide.

### 1. Retirez le réservoir d'eau;

### 2. Retirez le collecteur à poussière, ouvrez le bouchon;

### 3. Essuyez toutes les gouttes du boîtier.

! N'utilisez pas la fonction de nettoyage humide, quand l'appareil est sur un tapis. Essuyez les gouttes du boîtier après le remplissage d'eau.

## 7. AUTRES FONCTIONS

### 1. Navigation vidéo.

Le robot aspirateur est équipé d'une caméra frontale pour collecter et analyser les données de position, ainsi que d'un gyroscope pour naviguer dans la pièce. Cela permet le mouvement précis et le nettoyage complet.

Ne couvrez pas la caméra pendant son utilisation, pour que l'aspirateur fonctionne correctement.

### 2. Carte dans l'application.

La carte apparaît dans l'application lorsque l'aspirateur nettoie

### 3. Reprise du nettoyage après interruption.

Si le niveau de charge est bas, mais le nettoyage n'est pas terminé, l'aspirateur ira à la charge, après quoi il reviendra au dernier point et continuera à nettoyer l'espace restant.

### 4. Recherche de l'aspirateur.

En mode veille, cliquez sur le bouton «Positionnement» dans la section «Plus» de l'application. L'aspirateur commencera à émettre des sons et vous pourrez le trouver rapidement.

## 8. UTILISATION DE LA BROSSE LATÉRALE

1. L'ensemble comprend les brosses latérales gauche et droite (différent par la couleur de la partie centrale), elles ne sont pas interchangeables;

2. Pour obtenir de bons résultats de nettoyage, il est nécessaire de vider le bac à poussière après avoir utilisé l'aspirateur;

3. Installez les brosses ainsi, que ça est illustré à la figure 7 (utilisez un tournevis pour retirer et nettoyer la brosse);

4. Pour un bon nettoyage, utilisez l'aspirateur avec précaution dans les zones où il y a beaucoup de cheveux et d'autres objets qui peuvent être enroulés.

## ENTRETIEN TECHNIQUE

### 1. Collecteur à poussière et filtre (Fig. 10).

Enlevez le collecteur à poussière, nettoyez-le des débris;

Retirez les composants du filtre. Le filtre HEPA ne doit pas être lavé. Secouez-en la poussière;

Séchez le collecteur à poussière et les composants du filtre pour prolonger sa vit.



Remarque: Le bac à poussière doit être nettoyé régulièrement pour assurer un bon nettoyage.

### 2. Chiffon.

Nettoyez et séchez le chiffon après le nettoyage humide.

### 3. La brosse rotative moyenne et les brosses latérales (fig. 7).

Nettoyage de la brosse rotative: ouvrez la plaque de serrage et nettoyez la brosse rotative;

Nettoyage des brosses: utilisez un tournevis pour retirer les brosses latérales et nettoyez-les.

#### 4. Capteurs d'altitude.

Nettoyez les capteurs de hauteur pour garder leur sensibilité.


#### 5. Récepteur du signal IR.

Assurez-vous que la fenêtre du récepteur de signal IR est propre afin que l'aspirateur puisse mieux éviter les obstacles;

Nettoyez le contact de charge et la fenêtre du récepteur infrarouge avec un chiffon sec afin que l'aspirateur puisse se charger automatiquement.

### • UTILISATION DE L'APPLICATION "TUYA"

(Fig. 12) •

 **Cette description est utilisée uniquement comme un guide de base. L'interface peut changer en raison des mises à jour logicielles. Faites attention à l'interface réelle de l'application.**

1. Déchargez l'application mobile.

Scannez le code QR approprié (FIG.11) ou recherchez une application appelée "TUYA" dans l'App Store pour Android ou IOS. Téléchargez l'application, installez et enregistrez-vous.

2. Inscrivez-vous / ouvrez la session.

Ouvrez l'application, saisissez votre numéro de téléphone ou votre adresse e-mail, créez un mot de passe, cliquez sur le bouton pour recevoir le code de vérification. Après avoir reçu le code de vérification, entrez-le dans le champ requis pour terminer l'enregistrement. Ensuite ouvrez la session.

3. Connectez-vous à l'aspirateur via Wi-Fi.

Assurez-vous que votre smartphone est connecté au réseau Wi-Fi. Cliquez sur le bouton, ajouter l'appareil, sélectionnez la catégorie "Petits appareils ménagers" et trouvez "Robot aspirateur".

Entrez le mot de passe de votre réseau Wi-Fi et cliquez sur "Suivant".

Allumez l'aspirateur, maintenez le bouton d'alimentation enfoncé pendant 3 ou 5 secondes. Vous entendrez un son signal, le voyant Wi-Fi se mettra à clignoter.

Sélectionnez « Fast flashing (0,5 seconde / 1 fois) » et attendez la connexion automatique au réseau.

4. Si la connexion échoue, procédez comme suit:

- Sélectionnez l'option "Clignotement lent (3 secondes / 1 fois)",

- Accédez aux connexions Wi-Fi de votre smartphone,

- Trouvez un réseau Wi-Fi nommé: Smartlife\_XXXX (XXXX est un code numérique unique de l'appareil, chaque robot aspirateur a son code unique),

- Après raccordement au réseau Wi-Fi Smartlife\_XXXX, revenez à l'application Tuya et attendez la connexion au robot aspirateur.

Remarque: après la connexion à l'application, vous n'avez pas besoin de répéter la procédure de raccordement. Répétez la procédure lors de la connexion à un autre réseau Wi-Fi. L'application est prise en charge par les systèmes Android et IOS.

### ÉLIMINATION DES DÉCHETS



Tout appareil électrique usé est une matière recyclable et ne fait pas partie des ordures ménagères! Nous vous demandons de bien vouloir nous soutenir en contribuant activement au ménage des ressources et à la protection de l'environnement en déposant cet appareil dans sites de collecte (si existants).

Pour éviter les dommages liés au transport, la machine est livrée dans un emballage robuste. L'emballage est autant que possible constitué de matériau recyclable. Veuillez par conséquent destiner cet emballage au recyclage.

Fabriqué en Chine.

## МНОГОФУНКЦИОНАЛЬНЫЙ РОБОТ-ПЫЛЕСОС

### НАЗНАЧЕНИЕ

Данный пылесос предназначен для уборки бытовых помещений, он не предназначен для промышленного использования.

Используйте пылесос только согласно инструкции по эксплуатации.

Изготовитель не несёт ответственности за повреждения, полученные в результате использования пылесоса не по назначению или неправильного обращения с ним. Поэтому обязательно соблюдайте указания, приведённые ниже!

### ТЕХНИЧЕСКИЕ ХАРАКТЕРИСТИКИ (РИС. 1)

Мощность, Вт	700
Тип фильтрации	HEPA
Вместимость пылесборника, л	0,3
Вместимость контейнера для воды, л	0,3
Напряжение, В	14,8
Ёмкость аккумулятора, А.ч	2,6
Время непрерывной работы, ч	2
Время зарядки аккумулятора, ч	4
Вес изделия, кг	2,5
Протокол связи	Wi-Fi
Максимальная высота ковра, мм	20
Количество режимов работы	5
Голосовая подсказка	+
Видеонавигация	+
Построение карты помещения	+
Создание виртуальной стены	+
Управление со смартфона	+
Сухая и влажная уборка	+
Датчик высоты	+
Возобновление уборки после прерывания	+
Система Smart-drip	+
Программирование уборки	+
Установка зоны уборки	+

### ОПИСАНИЕ РОБОТА-ПЫЛЕСОСА (РИС. 2)

1. Передний бампер;
2. Индикатор WiFi;

3. Кнопка;
4. Окошко приёмника ИК-сигнала;
5. Стеклопанель;
6. Разъём постоянного тока;
7. Выключатель;
8. Пылесборник, ёмкость для воды.
9. Салфетка из микрофибры;
10. Средняя вращающаяся щётка;
11. Правое / левое колесо;
12. Датчик высоты;
13. Правая / левая щётка;
14. Контакт для зарядки;
15. Поворотное колесо;
16. Крышка отсека для аккумулятора.

### ОПИСАНИЕ ПЫЛЕСБОРНИКА (РИС. 3)

1. Ёмкость для воды;
2. Замок ёмкости для воды;
3. Заглушка ёмкости для воды;
4. Отверстие для залива воды;
5. Пылесборник;
6. Крышка;
7. Держатель фильтра HEPA;
8. Фильтр HEPA;
9. Фильтр ёмкости для воды.

### ОПИСАНИЕ ЗАРЯДНОЙ СТАНЦИИ (РИС. 4)

1. Разъём адаптера;
2. Окошко приёмника ИК-сигнала;
3. контакт для зарядки.

### КОМПЛЕКТАЦИЯ (РИС. 5)

- Робот-пылесос;
- Пылесборник;
- Зарядная станция;
- Зарядное устройство;
- Щетка для очистки;
- Салфетка из микрофибры;
- Комплект боковых щеток;
- Руководство пользователя.

### Срок службы изделия:

Срок службы изделия составляет 5 лет.

### Дата изготовления:

Указана на упаковке товара.

### **Срок хранения:**

Срок хранения не ограничен (при соблюдении усло-вий хранения).

### **Условия хранения:**

Продукция хранится в сухих, проветриваемых помещениях при температуре от 0°С до +40°С при относительной влажности не более 80%.

### **Транспортировка:**

Категорически не допускается падение и любые механические воздействия на упаковку при транс-портировке.

При разгрузке/погрузке не допускается использова-ние любого вида техники, работающей по принципу зажима упаковки.

## **ПРАВИЛА БЕЗОПАСНОСТИ**

Правила безопасности предназначены для предот-вращения травм и материального ущерба.



### **ВНИМАНИЕ!**

#### **ПРЕДУПРЕЖДЕНИЕ:**

- Кроме специалистов по техническому обслуживанию, другим людям запрещено разбирать, ремонтировать или модифицировать устройство. В противном случае оно может загореться или вызвать поражение электрическим током;
- Не прикасайтесь к зарядному устройству влажными руками. В противном случае это может привести к повреждению или поражению электрическим током;
- Не допускайте попадания одежды или частей тела (волосы, пальцы и пр.) в пылесос, щетку или колеса. Это может привести к повреждениям пылесоса и травмам;
- Не используйте другие адаптеры питания. В противном случае это может привести к повреждению, пожару или поражению электрическим током;
- Не перегибайте шнур питания адаптера и не кладите на него тяжёлые предметы, иначе это может привести к повреждению шнура питания, пожару или поражению электрическим током;
- Не используйте зажигалки, спички или другие источники тепла и взрывоопасные вещества рядом с пылесосом. Не мойте пылесос, иначе возможны повреждения и пожар.



### **ВНИМАНИЕ**

#### **ПОЛЬЗОВАТЕЛЮ!**

- Выключите питание при транспортировке или длительном бездействии пылесоса;
- Не разрешайте детям пользоваться пылесосом. Не используйте пылесос в детских садах. Он должен находиться в месте, недоступном для детей;
- Не становитесь и не садитесь на пылесос, не кладите

тяжелые предметы на него;

- Использование вне помещений запрещено для предотвращения механических повреждений;
- Не устанавливайте пылесос на высоте, чтобы избежать повреждений;
- Не используйте пылесос в ограниченном пространстве, уберите хрупкие вещи перед включением (светящиеся предметы, ткань, стекло и пр.);
- Не используйте пылесос в коммерческих помещениях, в противном случае возможны повреждения из-за чрезмерного использования.

## **РУКОВОДСТВО ПО ЭКСПЛУАТАЦИИ**

### **1. ВНИМАНИЕ:**

- Уберите шнуры питания, нитки и другой мусор с пола перед использованием, чтобы пылесос не застрял и не засорился;
- Пылесос может застрять на предметах высотой более 8,5 см. Обратите внимание на такие предметы при уборке;
- Снимите боковые щетки и уберите кисточки ковра перед запуском пылесоса на ковре;
- Пылесос можно использовать на деревянном, кафельном и цементном полу и коврах с коротким ворсом (менее 2 см).

### **2. ЗАРЯДКА ПЫЛЕСОСА (РИС. 6)**

- Ручная зарядка:

Адаптер подключается к сети питания и разъему постоянного тока на пылесосе.

1. Мигает индикатор на кнопке, извучит сигнал зарядки = подключение для зарядки выполнено успешно.
2. Индикатор мигает при зарядке = индикатор непрерывно горит, когда зарядка завершена.

**Первая зарядка должна длиться 8 часов.** Выключатель должен находиться в положении ВКЛ во время зарядки.

- Автоматическая зарядка:

1. Оставьте свободное пространство вокруг пылесоса - 1 м по бокам и 2 м спереди. Уберите предметы и отражающие поверхности, такие как зеркала.
2. Адаптер подключается к сети питания и к зарядной станции.

Пылесос вернется на зарядную станцию автоматически, когда аккумулятор разрядится

**! Вы можете управлять пылесосом через приложение, чтобы найти зарядную станцию.**

### **3. ВКЛЮЧЕНИЕ ПЫЛЕСОСА И ЗАПУСК (РИС. 8)**

1. Включение пылесоса.

Включите питание выключателем. Загорится индикатор на кнопке, прозвучит сигнал (1- включение, 0 - выключение)

2. Запуск уборки.

Нажмите кнопку включения, чтобы пылесос начал уборку.

3. Остановка уборки.

Когда пылесос работает, нажмите кнопку включения один раз, пылесос перестанет работать (повторно нажмите кнопку включения еще раз, пылесос начнет работать).

4. Выключение.

Остановите пылесос, выключите питание. Если индикатор погас - значит пылесос выключен.

## 5. ВЫБОР РЕЖИМА.

В данном пылесосе есть разные режимы уборки для разных поверхностей. Вы можете воспользоваться приложением для выбора режима уборки или выволить пылесос из сложной ситуации, если он застрял.

А также в приложении вы можете задать расписание для уборки.

1. Автоматическая уборка.

Пылесос выполняет уборку всей доступной поверхности + уборку по периметру. Он вернется на зарядную станцию после завершения уборки .

2. Уборка по периметру.

Пылесос движется вдоль краев объектов (например, вдоль стены или краев мебели).

3. Точечная уборка.

Рекомендуется использовать в гостиной или помещении с малым количеством препятствий. После уборки определённой зоны пылесос возвращается в исходную точку.

4. Режим максимальной / обычной мощности.

В приложении выберите мощность всасывания - максимальная или обычная.

5. Автоматический возврат на зарядную станцию.

Пылесос прекращает работу и автоматически возвращается на зарядную станцию, когда аккумулятор разряжен.

## 6. ФУНКЦИЯ ВЛАЖНОЙ УБОРКИ (РИС. 9).

Пылесос оснащен функцией влажной уборки, пылесборником и емкостью для воды с умным автоматическим водяным насосом. Вы можете регулировать расход воды через приложение. Смочите тряпку перед использованием для более качественной уборки. Установите тряпку на пылесос, затем запустите влажную уборку.

1. Извлеките емкость для воды;

2. Извлеките пылесборник, откройте заглушку;

3. Вытрите капли с корпуса.

! Не используйте функцию влажной уборки на коврах. Вытрите капли с корпуса после долива воды.

## 7. ДРУГИЕ ФУНКЦИИ

### 1. Видеонавигация.

Робот-пылесос оснащен передней камерой для сбора и анализа данных о положении, а также гироскопом для навигации по помещению. Это позволяет добиться точного перемещения и полноценной уборки. Чтобы пылесос работал правильно, не закрывайте камеру во время использования.

### 2. Карта в приложении.

Карта появляется в приложении, когда пылесос выполняет уборку

### 3. Возобновление уборки после прерывания.

Если уровень заряда низкий, но уборка не закончена, пылесос отправится на зарядку, после чего вернется на последнюю точку и продолжит уборку оставшегося пространства.

### 4. Поиск пылесоса.

В режиме ожидания нажмите на кнопку «Positioning» в разделе «More» в приложении. Пылесос начнет издавать звуки, и вы сможете быстро найти его.

## 8. ИСПОЛЬЗОВАНИЕ БОКОВОЙ ЩЕТКИ

1. В комплекте идут левая и правая боковые щетки (отличаются цветом центральной части), они не взаимозаменяемы;

2. Чтобы добиться высоких результатов уборки, необходимо очищать пылесборник после использования пылесоса;

3. Необходимо устанавливать щетки в соответствии с рисунком 7 (используйте отвертку, чтобы снять и очистить щетку);

4. Для качественной уборки используйте пылесос осторожно в тех местах, где имеется много волос и других предметов, которые могут намататься.

## ТЕХНИЧЕСКОЕ ОБСЛУЖИВАНИЕ

### 1. Пылесборник и фильтр (рис. 10).

- Снимите пылесборник, очистите его от мусора;
- Снимите компоненты фильтра. Фильтр HEPA нельзя мыть. Просто вытряхните пыль из него;
- Высушите пылесборник и компоненты фильтра, чтобы они прослужили дольше.



**Примечание:** Необходимо регулярно очищать пылесборник, чтобы обеспечить качественную уборку.

### 2. Тряпка.

Очистите и высушите тряпку после влажной уборки.

### 3. Средняя вращающаяся щетка и боковые щетки

(рис. 7).

- Очистите вращающуюся щетку: откройте прижимную пластину, используйте чистящую щетку для очистки;
- Очистите щетки: с помощью отвертки снимите боковые щетки и очистите их.

#### 4. Датчики высоты.

Очистите датчики высоты, чтобы сохранить их чувствительность.

#### 5. Окошко приёмника ИК-сигнала.

Убедитесь, что окошко приемника ИК-сигнала чистое, чтобы пылесос лучше избегал препятствий;

Очистите контакт для зарядки и окошко приемника ИК-сигнала сухой тряпкой, чтобы пылесос смог выполнять автоматическую зарядку.

### • ИСПОЛЬЗОВАНИЕ ПРИЛОЖЕНИЯ TUUA (РИС. 12) •



**Данное описание используется только в качестве базового руководства. Вследствие обновления программного обеспечения интерфейс может измениться. Обращайте внимание на фактический интерфейс приложения.**

#### 1. Скачайте мобильное приложение.

Отсканируйте нужный **QR-код (РИС. 11)** или найдите приложение по названию **«Tuua»** в магазине приложений для Android или IOS. Скачайте приложение, установите и зарегистрируйте.

#### 2. Зарегистрируйтесь/ войдите в систему.

Откройте приложение, введите номер телефона или адрес электронной почты, придумайте пароль, нажмите на кнопку, чтобы получить код подтверждения. После получения кода подтверждения введите его в нужное поле для завершения регистрации, а затем войдите в систему.

#### 2. Подключитесь к пылесосу по Wi-Fi.

Убедитесь что Ваш смартфон подключен к сети Wi-Fi. Нажмите кнопку «Добавить устройство», выберите «Мелкая бытовая техника» и найдите «Робот пылесос». Введите пароль от Вашей сети Wi-Fi, и нажмите «Далее».

Включите пылесос, удерживайте кнопку включения в течение 3-5 секунд. Вы услышите звуковой сигнал, начнет мигать индикатор Wi-Fi. Выберите пункт «Fast flashing (0.5 seconds/1 time)» и ожидайте автоматическое подключение к сети.

#### 3. Если подключение не удалось, выполните следующие действия:

- Выберите опцию «Slow flashing(3 second/1 time)»,
- Перейдите в подключения к Wi-Fi Вашего смартфона,

- Найдите сеть Wi-Fi с именем: **Smartlife\_XXXX** (XXXX это уникальный цифровой код устройства, каждый робот-пылесос имеет уникальный код),

- После подключения к сети Smartlife\_XXXX Wi-Fi, Вернитесь в приложение «Tuua» и ожидайте подключения к роботу-пылесосу.

**Примечание:** После соединения с приложением не требуется повторять процедуру соединения. Выполните процедуру заново при подключении к другой сети Wi-Fi. Поддерживаются системы Android и IOS.

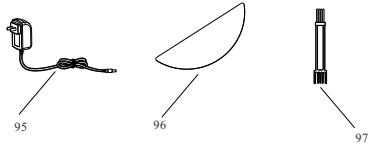
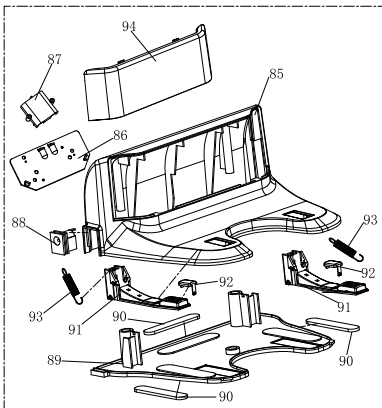
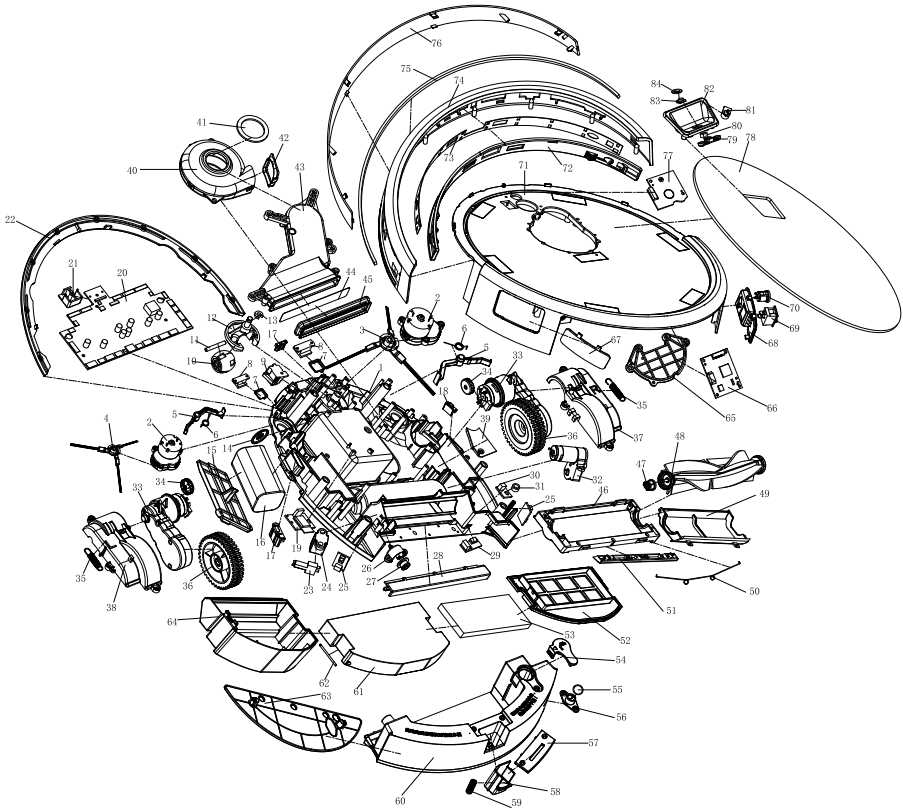
### УТИЛИЗАЦИЯ



Старые электроприборы подлежат вторичной переработке и поэтому не могут быть утилизированы с бытовыми отходами! Поэтому мы хотели бы попросить Вас активно поддержать нас в деле экономии ресурсов и защиты окружающей среды и сдать этот прибор в приемный пункт утилизации (если таковой имеется).

Сделано в Китае.

# EXPLODED VIEW





---

# SPARE PARTS LIST

## No. Part Name

- |    |                                     |    |                                 |
|----|-------------------------------------|----|---------------------------------|
| 1  | Bottom shell                        | 24 | Water pump silica gel           |
| 2  | Side brushes gearbox assembly       | 25 | Remote control infrared PCB     |
| 3  | Right side brushes                  | 26 | Water tank sealing ring support |
| 4  | Left side brushes                   | 27 | Water tank sealing ring         |
| 5  | Front bumper ejector rob            | 28 | Water outlet pipe assembly      |
| 6  | Front bumper ejector rob spring     | 29 | System General                  |
| 7  | Charging contacts                   | 30 | Mop detector PCB                |
| 8  | Charging contacts presser           | 31 | Garment bag                     |
| 9  | Clump weight                        | 32 | Middle brush gearbox assembly   |
| 10 | Front wheel                         | 33 | Wheel gearbox assembly          |
| 11 | Front wheel spindle                 | 34 | Speed detection cover           |
| 12 | Front wheel bracket                 | 35 | Wheel tension spring            |
| 13 | Front wheel buckle                  | 36 | Tire                            |
| 14 | Speaker                             | 37 | Right wheel shell               |
| 15 | Lithium battery cover               | 38 | Left wheel shell                |
| 16 | Lithium battery                     | 39 | Air outlet cover plate          |
| 17 | Left cliff sensor assembly          | 40 | Brushless motor                 |
| 18 | Right cliff sensor assembly         | 41 | Vacuum motor sealing ring       |
| 19 | Wifi chip                           | 42 | Air outlet sealing ring         |
| 20 | PCB                                 | 43 | Vacuum inlet assembly           |
| 21 | Docking station detector<br>support | 44 | Vacuum inlet filter             |
| 22 | Front bumper locking plate          | 45 | Vacuum inlet sealing ring       |
| 23 | Water pump                          | 46 | Middle brush presser            |
|    |                                     | 47 | Middle brush bearing block      |

- 
- |    |   |    |                                  |
|----|---|----|----------------------------------|
| 48 | Middle brushes                            | 72 | Front bumper soft plate support  |
| 49 | Middle brush scraper                      | 73 | Front bumper soft plate          |
| 50 | Middle brush scraper spring               | 74 | Front bumper                     |
| 51 | Middle brush scraper presser              | 75 | Bumper strip                     |
| 52 | HEPA support                              | 76 | Perspective window               |
| 53 | HEPA                                      | 77 | Button PCB                       |
| 54 | Water tank plug                           | 78 | Glass top cover                  |
| 55 | Water tank filter element<br>sealing ring | 79 | Lens fixed support               |
| 56 | Water tank filter element                 | 80 | Lens pad                         |
| 57 | Water tank lock catch cover               | 81 | Lens support card                |
| 58 | Water tank lock catch                     | 82 | Lens support                     |
| 59 | Water tank lock catch spring              | 83 | Camera                           |
| 60 | Water tank Assembly                       | 84 | Lens case                        |
| 61 | Dust container cover                      | 85 | Charging dock shell              |
| 62 | Dust container spin axis                  | 86 | Charging PCB                     |
| 63 | Mopping pad (with Mopping<br>Cloth)       | 87 | Charging infrared detector cover |
| 64 | Dust container                            | 88 | DC socket (Square)               |
| 65 | Algorithm PCB support                     | 89 | Charging dock bottom shell       |
| 66 | Algorithm PCB                             | 90 | Non-slip mat                     |
| 67 | Remote control infrared cover             | 91 | Dock charging contacts support   |
| 68 | Switch bracket                            | 92 | Dock charging contacts           |
| 69 | Switch                                    | 93 | Charging dock spring             |
| 70 | DC socket (Circle)                        | 94 | Charging dock Persp. window      |
| 71 | Top cover shell                           | 95 | Adaptor                          |
|    |   | 96 | Mopping Cloth                    |
|    |   | 97 | Cleaning brush                   |
-



- DE** Garantiebedingungen
- GB** Warranty terms
- FR** Conditions de garantie
- RU** Условия гарантии

## Sehr geehrter Kunde!

1. BORT GLOBAL LIMITED bietet 2 Jahre Garantie auf das komplette Sortiment an, ausgehend vom Verkaufsdatum. Für das Gerät, das mit professionellen, gewerblichen Zielen verwendet wird, erstreckt sich die Garantie nicht, es unterliegt lediglich einer gebührenpflichtigen Reparatur.

2. Eine Nutzung des Gerätes für den Hausbedarf charakterisiert eine Beschränkung in der Arbeitszeit und damit ist seine Nutzung für den Hausbedarf für nicht mehr als 40 Stunden Nutzungsdauer gemeint, dabei muss man für jede 15 Minuten ununterbrochener Arbeit eine Pause von 10-15 Minuten machen. Die Nutzung des Gerätes zuwider dieser Bedingung ist eine Regelverletzung der entsprechenden Nutzung (die gegebene Bedingung erstreckt sich nicht auf Pumpen, Generatoren, Ladevorrichtungen und ähnliche Ausrüstungen). Die Lebensdauer des Gerätes unter Beachtung der obengenannten Bedingung beträgt 5 Jahre.

Beim Kauf des Gerätes wird ein Garantiekupon ausgefüllt (auf jeden Fall müssen das Verkaufsdatum, das Modell, die Seriennummer des Gerätes angegeben und die übrigen Felder ausgefüllt werden). Bitte bewahren Sie den Kupon und den Kassenbon während der Garantiefrist für die Vorlage im Servicezentrum auf. Ein Elektrogerät wird zur Garantiereparatur lediglich in zusammengebauter Form angenommen, mit den ersetzbaren Arbeitsvorrichtungen und den Befestigungselementen (Reifen, Kreissägeblätter, Ketten, Messer, Trimmköpfe, Düsen, Kettenräder, Bolzen, Muttern, Befestigungsflansche des Gerätes).

3. Die Garantiefrist beträgt bis zu 3-5 Jahre\*, wenn der Besitzer das Elektrogerät innerhalb von 2 Wochen ab Kaufdatum registriert. Die Verlängerung der Garantiezeit erstreckt sich nicht auf die Akku-Werkzeuge, Ladevorrichtungen und das im Liefersatz vorhandene Zubehör. Die Registrierung erfolgt lediglich auf der Webseite unter folgender Adresse: [warranty.bort-global.com](http://warranty.bort-global.com) Als Bestätigung der Registrierung gilt das Registrierungszertifikat, das auf dem Drucker während der Registrierung ausgedruckt werden muss. Das Registrierungszertifikat wird im Servicezentrum zusammen mit dem Garantiekupon und dem Kassenbon vorgelegt.

4. Während der Garantiefrist werden kostenfrei behoben:

- Beschädigungen des Gerätes, die durch die Verwendung von minderwertigem Material entstanden sind.
- die Montagefehler, die durch Verschulden des Herstellers entstanden sind.

5. Die Garantie erstreckt sich nicht:

- Auf Störungen am Gerät, die durch das Nichtbefolgen der Betriebsanweisungen hervorgerufen werden.
- Auf mechanische Beschädigungen (Risse, Kratzer, mechanische Beschädigungen der Netzkabel, mechanische Beschädigungen des Körpers u.ä.) und Beschädigungen, die durch Einwirkung von aggressiven Mitteln und hohen Temperaturen hervorgerufen wurden, durch Eindringen von Flüssigkeiten, fremdartigen Gegenständen in die Ventilationsgitter des Elektrogerätes, sowie Beschädigungen, die infolge falscher Aufbewahrung eingetreten sind (Korrosion von Metallteilen u.ä.);
- Auf Geräte mit Schäden, die infolge von Überlastung entstanden sind (gleichzeitiger Ausfall des Rotors und Stators) oder unsachgemäßer Nutzung (Nutzung eines abgestumpften, unpassenden, nicht ausbalancierten, falsch ausgewählten Ersatzgerätes), ungenügender technischer Wartung oder Pflege, Anwendung des Gerätes für einen Zweck, für den es nicht bestimmt ist (Nutzung zur Arbeit an einem Material, für eine Arbeit, für die das Gerät nicht vorgesehen ist, u.ä.), sowie der Instabilität der Parameter des Stromnetzes, die die Normen überschreiten, die durch EN 61000-3-2, EN 61000-3-3 bestimmt werden. Zu den unbedingten Merkmalen der Überlastung des Erzeugnisses gehören unter anderem: Veränderungen des äußeren Aussehens, Deformation oder Schmelzen von Teilen und Baueinheiten des Erzeugnisses,

Schwärzung oder Verkohlungen der Leitungsisolierung unter Einwirkung hoher Temperatur.

- Auf schnellverschleißende Erzeugnisse und Materialien (Kohlenbürsten, Riemen, Gummidichtungen, Netze, Schutzmäntel, Bühnen, Reifen, Zahnräder, Lager, Buchsen, Heizspiralen, Scheiben, Rollen, Stöcke, Sperrknöpfe u.ä.), auf Teile (Zahnräder, Wellen, Lager, Stöcke, Rollen u.ä.), die dem Verschleiß infolge der Qualität des Schmiermittels ausgesetzt sind, sowie auf ersetzbares Zubehör (Bohrpatronen, SDS-Patronen, Bühnen, Zangen, Reifen, flexible Wellen, Batterien, Ladevorrichtungen u.ä.) und Ausgabematerialien (Messer, Laubsägen, Schleifmittel, Sägeblätter, Bohrer, Bohrmeißel, Schmierstoffe u.ä.), mit Ausnahme von Fällen der mechanischen Beschädigungen der oben angeführten Erzeugnisse, die infolge des Garantieverstoßes des Elektrogerätes geschahen;
- Den natürlichen Verschleiß des Gerätes oder seiner Teile (Qualität der Ressourcen, starke innere oder äußere Verschmutzung, Qualität des Schmiermittels);
- Auf ein Gerät, das während der Garantiefrist von Personen oder Organisationen geöffnet oder repariert wurde, die keine juristische Vollmacht für die Durchführung der Reparatur besitzen;
- Auf ein Gerät mit einer entfernten, ausgewaschenen oder geänderten werkseitigen Nummer, sowie, wenn die Daten auf dem Elektrogerät mit den Daten auf dem Garantiekupon nicht übereinstimmen;
- Auf eine vorbeugende Wartung des Elektrogerätes, zum Beispiel: Reinigung, Wäsche, Schmieren.

6. Der Betrieb des Elektrogerätes mit Merkmalen eines Defektes ist nicht zulässig (erhöhte Funkenbildung, Brandgeruch, erhöhter Lärm, starke Vibration, ungleichmäßiges Drehen, Leistungsverlust). Der Betrieb des Elektrogerätes bei Vorhandensein von mechanischen Beschädigungen des Kabels der Stromversorgung (Risse, Kratzer, Brüche der Bänder), des Netzsteckers, sowie von Beschädigungen des Körpers des Elektrogerätes ist verboten.

7. Fehlerhafte Baueinheiten der Geräte werden in der Garantiezeit kostenlos repariert oder werden durch neue ersetzt. Die Entscheidung über die Frage der Zweckmäßigkeit des Ersatzes oder der Reparatur bleibt dem Servicedienst vorbehalten.

Die Beseitigung der Schäden, die von uns als Garantiefall anerkannt werden, erfolgen wahlweise durch die Gesellschaft BORT GLOBAL LIMITED mittels einer Reparatur oder des Ersatzes des fehlerhaften Gerätes. Die ersetzten Geräte und ihre Teile gehen ins Eigentum des Servicedienstes der BORT GLOBAL LIMITED über.

8. Empfehlungen für die vorbeugende Wartung des Elektrogerätes: Für das Elektrogerät wird die Durchführung einer regelmäßigen vorbeugenden Wartung empfohlen (Reinigen, Wäsche, Ersatz des Schmiermittels im Getriebe und den Lagern; Ersatz von Schnellverschleißteilen). Das gewährleistet die tadellose Arbeit des Elektrogerätes während der gesamten Laufzeit. Die Periodizität der Durchführung der vorbeugenden Wartung ist bei nomineller Belastung der Frist des natürlichen Verschleißes der Kohlenbürsten gleich. Die Arbeit für die Durchführung der vorbeugenden Wartung wird laut der geltenden Preisliste des Servicezentrums bezahlt. Die bei der Durchführung der vorbeugenden Wartung aufgetauchten Schäden, die unter die Gültigkeitsdauer der Garantiepflichtungen fallen, werden kostenlos behoben. Schäden, die nicht unter die Garantiefrist fallen und bei der Diagnostik entdeckt werden, werden laut Abkommen der Parteien in gewohnter Vorgehensweise behoben.

Die Durchführung einer vorbeugenden Wartung ändert die Dauer der Garantiezeit nicht. Andere Ansprüche, außer dem erwähnten Recht auf kostenlose Behebung der Mängel des Gerätes, fallen nicht unter die Gültigkeit der gegenwärtigen Garantie.

9. Die gegenwärtige Garantie verletzt andere legitime Rechte des Konsumenten, die ihm durch die geltende Gesetzgebung gewährt werden, nicht.

\* Je nach Modell.

**Dear customer!**

**1.** BORT GLOBAL LIMITED offers the 2-year warranty from the date of sale for all its products. Professional and commercial tools are not covered by the warranty. Repair is only available for a fee in this case.

**2.** Non-commercial use of the tools imposes limitations on the duration of its operation and restricts the intended usage to household purposes only. The continuous operating time should not exceed 40 hours. In addition, 10-15 minute breaks are to be made after every 15 minutes of continuous operation. Ignoring this condition when using the tools is a violation of the good operating practice (this provision does not apply to pumps, generators, chargers and similar equipment). Subject to the above mentioned condition, the service life of the tools is 5 years.

When you purchase a tool, a warranty card is issued (fields with a date of sale, model, and serial number are mandatory, other fields can also be completed). Please keep the card together with the sales receipt during the entire warranty period for presentation at the service centre.

Electric tools are only accepted for warranty repairs when assembled with all removable devices and their fastening elements (bus bars, saw blades, chains, knives, trimmer heads, injectors, sprockets, bolts, nuts, and mounting flanges) in working condition.

**3.** The warranty period is extended up to 3-5 years\*, provided the owner registers the electric power tool within 2 weeks after the purchase date. The extended warranty does not cover rechargeable tools, battery chargers, and supplied accessories. Registration is only possible online at [warranty.bort-global.com](http://warranty.bort-global.com). Please print the registration certificate at the time of registration. The certificate is the only confirmation of the fact of registration. The registration certificate should be presented at the service centre together with the warranty card and sales receipt.

**4.** The following malfunctions are eliminated free of charge during the warranty period:

- Damage to the instrument, caused by the use of low-quality materials
- Assembly defects due to the fault of the manufacturer.

**5.** The warranty does not cover:

- Malfunctions of the tools caused by the failure to comply with the operating instructions.
- Mechanical damage (cracks, chips, mechanical damage to power cords, mechanical damage to the enclosure, etc.), damage caused by exposure to aggressive environments and high temperatures, damage induced by the ingress of liquids or foreign matter into ventilation grids of the electric tools, as well as damage due to improper storage (corrosion of metal parts, etc.).
- Tools with defects which were caused by an overload (simultaneous failure of the rotor and stator), improper use (usage of blunt, unsuitable, unbalanced, or improperly chosen replacement devices), lack of maintenance or care, and use of the tools for purposes other than the intended purpose (for example, for processing of materials for which the tool is not intended, etc.), as well as by the instability of electric power supply, exceeding the standards set by EN 61000-3-2, EN 61000-3-3. Among others, undeniable signs of an overload include: changes in appearance, deformation or melting of parts and components of the product, darkening or charring of wire insulation under high

temperatures.

- Wear parts and materials (carbon brushes, belts, rubber gaskets, seals, guards, platforms, bus bars, gears, bearings, hubs, coil heaters, abrasives, rollers, rods, lock buttons, etc.), components (gears, shafts, bearings, rods, rollers, etc.) subject to deterioration due to lubrication wear-out, as well as replacement devices (drill chucks, SDS cartridges, platforms, collets, bus bars, flexible shafts, batteries, battery chargers, etc.) and supplies (knives, saws, saw blades, drill bits, drills, lubrication, etc.), except in cases of mechanical damage of the above mentioned products due to failures of the electric tool which are covered by this warranty.
- Natural wear of the tool, its parts and components (wearing out of the resource, severe internal or external contamination, wearing out of the lubrication).
- Tools that were unsealed or repaired during the warranty period by persons or organizations who are not legally authorized to perform these activities.
- Tools with removed, erased, worn out or changed serial numbers, including cases when the data of the electric tool does not match the data of the warranty card.
- Preventive maintenance of the electric tools, for example, cleaning, washing, lubrication.

**6.** Do not operate electric tools exhibiting failure symptoms (high arcing, smell of burning, increased noise, severe vibration, uneven rotation, loss of power). Do not use the electric tools if there is any mechanical damage to the power cord (cracks, chips, tears, binds), AC plug, or the enclosure of the tool.

**7.** During the warranty period, faulty parts and components of the instrument are repaired or replaced free of charge. The Service Centre reserves the right to decide whether such parts and components are to be replaced or repaired.

If a failure or malfunction is recognized by BORT GLOBAL LIMITED as a warranty case, then it can be removed according to our own choice by repair or replacement of the defective tool. Replaced tools and parts become the property of the Service Centre of BORT GLOBAL LIMITED.

**8.** Guidelines for the preventive maintenance of electric tools:

Regular preventive maintenance (cleaning, washing, relubrication of bearings and gearbox, replacement of fast wearing parts) is recommended for the tools. Maintenance ensures perfect operation of the electric tool during its entire service life cycle. The frequency of preventive maintenance at rated load is determined according to the natural wear of carbon brushes. Maintenance work is charged according to the price list of the service centre. Any failures covered by the warranty and detected in the course of maintenance are repaired free of charge. Warranted failures, which are detected by the diagnostics, are eliminated as agreed by the parties according to the routine procedure.

Preventive maintenance does not extend the duration of the warranty period.

Other claims, except for the above mentioned right for free remedial measures, are not covered by this warranty.

**9.** This warranty does not affect other legal consumer rights granted by the applicable laws.

\* Depending on the model.

**Chers clients!**

**1.** BORT GLOBAL LIMITED vous propose 2 ans de garantie pour ses marchandises à compter de la date de vente. La garantie n'est pas applicable pour les outils utilisés dans les buts professionnels et commerciaux, leur réparation est payée par le client.

**2.** L'utilisation ménagère de l'outillage est catakérisee par la limitation de la durée de fonctionnement et sous-entend son utilisation dans le ménage, la durée d'emploi ne dépasse pas 40 heures, avec cela après tous les 15 minutes du fonctionnement continu il est nécessaire de faire une pause pour 10-15 minutes. L'utilisation de l'outillage contrairement à cette condition signifie le non-respect des règles d'emploi appropriées (cette condition ne concerne pas les pompes, les générateurs, les chargeurs d'accumulateur et l'équipement similaire). La durée de l'emploi de l'outil à condition du respect de la règle susmentionnée fait 5 ans.

Au moment de l'achat de l'outil un coupon de garantie de service après-vente est établie (il est obligatoire d'y indiquer la date de la vente, le modèle, le numéro de série de l'instrument, d'autres champs sont aussi à remplir). S'il vous plaît, conservez le coupon et le ticket de caisse pendant la période de garantie pour les présenter dans le centre de garantie.

L'outil électrique n'est accepté pour la réparation sous garantie que dans l'ensemble avec les dispositifs échangeables et les éléments de leur fixation (les bandages, les lames circulaires, les chaînes, les couteaux, les têtes de trimmer, les buses à pulvériser, les roues dentées, les vis à tête, les écrous, les flasques de fixation de l'outil).

**3.** La période de garantie se prolonge pour 3-5 ans\* si le possesseur enregistre son outil électrique pendant 2 semaines à compter de la date de l'achat. Le prolongement de la période de garantie ne concerne pas les desseroirs d'accumulateurs, les chargeurs d'accumulateurs et les accessoires qui font partie de l'ensemble de la fourniture. L'enregistrement s'effectue uniquement sur le site [warranty.bort-global.com](http://warranty.bort-global.com)

La confirmation de l'enregistrement est représentée par le certificat qu'il faut imprimer pendant l'enregistrement. Le certificat d'enregistrement est à présenter dans le centre de service avec le coupon de garantie et le ticket de caisse.

**4.** Pendant la période de garantie la réparation est gratuite pour:

- Les détériorations de l'outil provoquées par l'usage du matériel défectueux.
- Les défauts de montage commis par la faute du fabricant.

**5.** La garantie ne concerne pas:

- Les dommages de l'outillage causés par le non-respect de la notice de l'emploi.
- Les détériorations mécaniques (fissures, clivages, défauts mécaniques des prises de secteurs, défauts mécaniques du corps etc.) et les défauts provoqués par l'exposition aux milieux agressifs et hautes températures, l'atteinte des liquides, des objets étrangers dans les grilles de ventilation de l'outillage électrique et aussi les défauts provoqués par le stockage incorrect (la corrosion des parties métalliques etc.);
- Les outils avec les défauts résultant de la surcharge (la panne simultanée du rotor et du statère) ou l'exploitation incorrecte (l'utilisation de l'outil échangeable émoussé, non-balancé, sélectionné de manière incorrecte), de l'entretien insuffisant, de l'emploi inappropriée (l'utilisation pour le travail sur le matériel pour lequel l'outil n'est pas prédestiné et ainsi de suite), aussi bien que de l'instabilité des paramètres du réseau qui dépassent les normes établies par EN 61000-3-2, EN 61000-3-3. Les signes incontestables de la surcharge de l'outil sont, parmi d'autres, les modifications de l'aspect, la déformation ou la fusion des pièces et des blocs de l'outil, le noircissement ou la carbonification du matériau des conduits sous l'action de la haute température.
- Les outils et les matériaux d'usure (balais en charbon, courroies,

joints en caoutchouc, bourrages, capots protecteurs, plate-formes, bandages, roues endentées, paliers, gaines, résistances, poulies, tourets, tiges, boutons d'arrêt, et ainsi de suite), les pièces (roues endentées, arbres, paliers, tiges, tourets et ainsi de suite) soumises à l'usure à cause de l'épuisement du lubrifiant aussi bien que des accessoires échangeables (mandrins porte-foret, mandrins SDS, plateformes, pinces, bandages, arbres flexibles, batteries d'accumulateurs, chargeurs d'accumulateur, et ainsi de suite) et les consommables (couteaux, coupes, abrasifs, lames circulaires, forets, perceuses, lubrifiant et ainsi de suite), excepté les cas des dommages mécaniques des marchandises mentionnées survenues à la suite de la rupture de l'outil électrique couverte par la garantie;

- L'usure naturelle de l'outil ou de ses pièces (l'épuisement de ressource, l'engraissement intérieure ou extérieure considérable, l'épuisement du lubrifiant);
- L'outillage ouvert ou réparé pendant la période de garantie par les personnes ou sociétés ne possédant les pouvoirs juridiques pour telles actions;
- L'outillage avec le numéro de fabrication éliminé, effacé ou changé ou si l'information sur l'outillage électrique ne correspond pas à celle indiquée dans le coupon de garantie;
- L'entretien préventif de l'outillage électrique, par exemple; le nettoyage, le lavage, le graissage.

**6.** Il est interdit d'utiliser l'outillage électrique avec les indices des défauts de fonctionnement (formation des étincelles excessive, l'odeur de brûlé, le bruit élevé, une forte vibration, une rotation irrégulière, la perte de la puissance). Il est interdit d'utiliser l'outillage en présence des défauts mécaniques de la prise de secteur (fissures, сколов, ruptures, faisceaux), de la prise du courant, aussi bien que des défauts du corps de l'outillage électrique.

**7.** Les blocs défectueux de l'outillage sont réparés ou remplacés par de nouveaux blocs gratuitement pendant la période de garantie. La prise de la décision de la rationalité de leur remplacement ou réparation appartient au Service de maintenance. La réparation des défauts reconnus par nous comme couverts par la garantie, est réalisée au choix de la société BORT GLOBAL LIMITED moyennant la réparation ou remplacement de l'outillage défectueux. L'outillage et les pièces remplacés deviennent la propriété du Service d'entretien de BORT GLOBAL LIMITED.

**8.** Recommandations de l'entretien préventif de l'outillage électrique:

Pour l'outillage électrique l'entretien préventif régulier est recommandé (nettoyage, lavage, remplacement de lubrifiant dans le réducteur et dans les paliers; remplacement des pièces d'usure). L'entretien préventif mentionné garantit le fonctionnement impeccable de l'outillage électrique pendant toute la durée d'emploi. La périodicité de l'entretien préventif à la charge nominale correspond à la durée d'usure naturelle des balais en charbon. L'entretien préventif est payé selon les prix courants du service d'entretien. Dans le cas où pendant l'entretien préventif se révèlent des défauts auxquels s'applique la garantie, ils se réparent gratuitement. Les défauts révélés pendant le diagnostic auxquels la garantie ne s'applique pas sont réparés d'après l'accord entre les parties en vertu d'une procédure ordinaire.

L'entretien préventif ne change pas la durée de la période de garantie.

D'autres réclamations sauf le droit susmentionné de réparation gratuite des défauts de l'outillage, ne tombent pas sous le coup de la présente garantie.

**9.** Cette garantie n'affecte pas d'autres droits du client qui lui sont accordés par la législation en vigueur.

\* Selon le modèle.

## Уважаемый потребитель!

Сообщаем Вам, что вся наша продукция сертифицирована на соответствие российским требованиям безопасности согласно Закону РФ «О защите прав потребителей».

**1.** BORT GLOBAL LIMITED предлагает 2 года гарантии на свою продукцию, считая от даты продажи. На инструмент используемый в профессиональных, коммерческих целях гарантия не распространяется, подлежит только платному ремонту.

**2.** Бытовое использование инструмента характеризует ограничение по времени работы и подразумевает использование его для бытовых нужд, не более 40 часов наработки, при этом через каждые 15 минут непрерывной работы необходимо делать перерыв на 10-15 минут. Использование инструмента вопреки этому условию является нарушением правил надлежащей эксплуатации (данное условие не распространяется на насосы, генераторы, зарядные устройства и аналогичное оборудование). Срок службы инструмента при соблюдении вышеуказанного условия – 5 лет.

При покупке инструмента выписывается гарантийный талон (обязательно указываются дата продажи, модель, серийный номер инструмента, заполняются прочие поля). Просьба сохранять талон и кассовый чек в течение гарантийного срока для предъявления в сервисном центре.

Электроинструмент принимается в гарантийный ремонт только в собранном виде, с рабочими сменными приспособлениями и элементами их крепления (шины, пильные диски, цепи, ножи, триммерные головки, форсунки, звездочки, болты, гайки, фланцы крепления инструмента).

**3.** Гарантийный срок продлевается до 3-5 лет\*, если владелец регистрирует электроинструмент в течение 2 недель с момента покупки. Увеличение срока гарантии не распространяется на аккумуляторный инструмент, зарядные устройства и принадлежности, входящие в комплект поставки. Регистрация осуществляется только на сайте [warranty.bort-global.com](http://warranty.bort-global.com) Подтверждением регистрации является регистрационный сертификат, который следует распечатать на принтере во время регистрации. Регистрационный сертификат предъявляется в сервисном центре вместе с гарантийным талоном и кассовым чеком.

**4.** В течение гарантийного срока устраняются бесплатно:

- Повреждения инструмента, возникшие из-за применения некачественного материала.
- Дефекты сборки, допущенные по вине изготовителя.

**5.** Гарантия не распространяется:

- На неисправности инструмента вызванные, несоблюдением инструкций по эксплуатации.
- На механические повреждения (трещины, сколы, механические повреждения сетевых шнуров, механические повреждения корпуса и т.п.) и повреждения, вызванные воздействием агрессивных сред и высоких температур, попаданием жидкостей, инородных предметов в вентиляционные решетки электроинструмента, а также повреждения, наступившие вследствие неправильного хранения (коррозия металлических частей и т.п.);
- На инструменты с неисправностями, возникшими вследствие перегрузки (одновременный выход из строя ротора и статора) или неправильной эксплуатации (использование затупленного, неподходящего, неотбалансированного, неправильно подобранного сменного инструмента), недостаточного технического обслуживания или ухода, применения инструмента не по назначению (использование для работы по материалу, для работы по которому инструмент не предназначен и т.п.), а также нестабильности параметров электросети, превышающих нормы, установленные ГОСТ 13109-97. К безупречным признакам перегрузки изделия относятся, помимо

прочих: изменения внешнего вида, деформация или оплавление деталей и узлов изделия, потемнение или обугливание изоляции проводов под воздействием высокой температуры.

- На быстроизнашивающиеся изделия и материалы (угольные щетки, ремни, резиновые уплотнения, сальники, защитные кожанки, платформы, шины, шестерни, подшипники, втулки, спираль накала, шкивы, ролики, штоки, стопорные кнопки и т.п.), на детали (шестерни, валы, подшипники, штоки, ролики и т.п.) подвергшиеся износу по причине выработки смазки, а также на сменные принадлежности (сверлильные патроны, SDS патроны, платформы, цапги, шины, гибкие валы, аккумуляторные батареи, зарядные устройства и т.п.) и расходные материалы (ножи, пилки, абразивы, пильные диски, сверла, буры, смазку и т. п.), за исключением случаев механических повреждений вышеперечисленных изделий, произошедших вследствие гарантийной поломки электроинструмента;
- Естественный износ инструмента или его деталей (выработка ресурса, сильное внутреннее или внешнее загрязнение, выработка смазки);
- На инструмент, вскрытый или отремонтированный в течение гарантийного срока лицами или организациями, не имеющими юридических полномочий производить ремонт;
- На инструмент с удаленным, стертым или измененным заводским номером, а также, если данные на электроинструменте не соответствуют данным на гарантийном талоне;
- На профилактическое обслуживание электроинструмента, например; чистку, промывку, смазку.

**6.** Не допускается эксплуатация электроинструмента с признаками неисправности (повышенное искрение, запах гари, повышенный шум, сильная вибрация, неравномерное вращение, потеря мощности). Запрещается эксплуатация электроинструмента при наличии механических повреждений шнура электропитания (трещин, сколов, разрывов, связок), сетевой вилки, а также поврежденный корпус электроинструмента. При повреждении шнура электропитания необходимо заменить его, обратившись в Сервисный центр.

**7.** Неисправные узлы инструментов в гарантийный период бесплатно ремонтируются или заменяются новыми. Решение вопроса о целесообразности их замены или ремонта осуществляется за Службой сервиса.

Устранение неисправностей, признанных нами как гарантийный случай, осуществляется на выбор компании BORT GLOBAL LIMITED посредством ремонта или замены неисправного инструмента. Замененные инструменты и детали переходят в собственность Службы сервиса BORT GLOBAL LIMITED.

**8.** Рекомендации по профилактическому обслуживанию электроинструмента:

Для электроинструмента рекомендуется проведение регулярного профилактического обслуживания (чистка, мойка, замена смазки; замена быстроизнашиваемых деталей. Это обеспечивает безопасную работу электроинструмента во время всего срока службы. Периодичность проведения профилактического обслуживания при номинальной нагрузке равна сроку естественного износа угольных щеток. Работа по проведению профилактического обслуживания оплачивается согласно действующему прейскуранту сервисного центра. Выявленные при проведении профилактического обслуживания неисправности, попадающие под действие гарантии, устраняются бесплатно. Негарантийные поломки, выявленные при диагностике, устраняются по согласованию сторон в обычном порядке. Проведение профилактического обслуживания не меняет продолжительности срока гарантии. Другие претензии, кроме упомянутого права на бесплатное устранение недостатков инструмента, под действие настоящей гарантии не подпадают.

**9.** Настоящая гарантия не ущемляет других законных прав потребителя, предоставленных ему действующим законодательством.

\* В зависимости от модели.

## ВОЗМОЖНЫЕ НЕИСПРАВНОСТИ И МЕТОДЫ ИХ УСТРАНЕНИЯ

Неисправность	Вероятная причина	Действия по устранению
Пылесос не работает	Пылесос не включён	Включите питание выключателем
	Аккумулятор разряжен	Зарядите аккумулятор при помощи адаптера
Пылесос не заряжается	Плохое соединение с адаптером	Убедитесь, что адаптер надёжно подключён
		Протрите зарядное устройство и зарядный контакт
Пылесос движется по кругу	Окошко приёмника ИК-сигнала грязное	Протрите окошко сухой тряпкой
Пылесос откатывается назад	Датчики высоты грязные	Протрите датчики сухой тряпкой
	Передний бампер застрял	Слегка постучите по бамперу
Проблема с левым/правым колесом	Что-то застряло в колесе	Очистите колесо от посторонних предметов
Проблема с левой/правой щёткой	Ошибка установки щётки	Правильно установите щётку
	Что-то застряло в щётке	Очистите щётку от посторонних предметов
Проблема с поворотным колесом	Что-то застряло в поворотном колесе	Очистите поворотное колесо от посторонних предметов
Мобильное приложение не работает	Не удалось подключиться к сети	Следуйте инструкциям, чтобы вручную подключить приложение
	Выполнено подключение к сети, но пользователь заново выполнил подключение	После успешного подключения приложения к сети нет необходимости снова подключаться к тому же Wi-Fi
Другая проблема	Неизвестные причины	Перезапустите пылесос (выключите питание выключателем, а затем снова включите) / Обратитесь в специализированный Сервисный центр для ремонта

Сделано в Китае





## РЕКОМЕНДАЦИИ ПО ПРОФИЛАКТИЧЕСКОМУ ОБСЛУЖИВАНИЮ ЭЛЕКТРОИНСТРУМЕНТА

Для электроинструмента рекомендуется проведение регулярного профилактического обслуживания (чистка, мойка, замена смазки в редукторе и подшипниках; замена быстроизнашиваемых деталей). Это обеспечивает безупречную работу электроинструмента во время всего срока службы. Желательная периодичность проведения профилактического обслуживания при номинальной нагрузке равна сроку естественного износа угольных щеток. Работа по проведению профилактического обслуживания оплачивается согласно действующему прейскуранту сервисного центра. Выявленные при проведении профилактического обслуживания неисправности, попадающие под действие гарантийных обязательств, устраняются бесплатно. Негарантийные поломки, выявленные при диагностике, устраняются по согласованию сторон в обычном порядке.

Проведение профилактического обслуживания не изменяет гарантийный срок инструмента!

### УСЛОВИЯ ГАРАНТИИ

«BORT GLOBAL LIMITED» рассматривает гарантийные претензии только при наличии заполненного гарантийного талона установленного образца. При покупке инструмента выписывается гарантийный талон (обязательно указываются дата продажи, модель, серийный номер инструмента, заполняются прочие поля). Просьба сохранять талон и кассовый чек в течение гарантийного срока. «BORT GLOBAL LIMITED» предлагает 2 года гарантии на продукцию торговой марки Bort, считая от даты покупки.

Срок службы инструмента при соблюдении вышеуказанного условия – 5 лет.

Не допускается эксплуатация электроинструмента с признаками неисправности (повышенное искрение, запах гари, повышенный шум, сильная вибрация, неравномерное вращение, потеря мощности). Запрещается эксплуатация электроинструмента при наличии механических повреждений шнура электропитания (трещин, сколов, разрывов, связей), сетевой вилки, а также повреждений корпуса электроинструмента.

Электроинструмент принимается в гарантийный ремонт только в собранном виде, с рабочими сменными приспособлениями и элементами их крепления (шины, пильные диски, цепи, ножи, триммерные головки, форсунки, звездочки, болты, гайки, фланцы крепления инструмента).

Неисправные узлы инструментов в гарантийный период бесплатно ремонтируются или заменяются новыми. Решение вопроса о целесообразности их замены или ремонта остается за Службой сервиса. Заменяемые детали переходят в собственность Службы сервиса.

В течение гарантийного срока устраняются бесплатно:

- Повреждения инструмента, возникшие из-за применения некачественного материала.
- Дефекты сборки, допущенные по вине изготовителя.

Настоящая гарантия не ущемляет других законных прав потребителя, предоставленных ему действующим законодательством страны.

### ГАРАНТИЯ НЕ РАСПРОСТРАНЯЕТСЯ:

На механические повреждения (трещины, сколы, механические повреждения сетевых шнуров, механические повреждения корпуса и т.п.) и повреждения, вызванные воздействием агрессивных сред и высоких температур, попаданием инородных предметов в вентиляционные решетки электроинструмента, а также повреждения, наступившие вследствие неправильного хранения (коррозия металлических частей);

На инструменты с неисправностями, возникшими вследствие перегрузки (одновременный выход из строя ротора и статора) или неправильной эксплуатации (использование затупленного, неподходящего, неотбалансированного, неправильно подобранного сменного инструмента), применения инструмента не по назначению (использование для работы по материалу, для работы по которому инструмент не предназначен и т.п.), а также нестабильности параметров электросети, превышающих нормы, установленные ГОСТ. К безусловным признакам перегрузки изделия относятся, помимо прочего: изменения внешнего вида, деформация или оплавление деталей и узлов изделия, потемнение или обугливание изоляции проводов под воздействием высокой температуры;

На быстроизнашивающиеся изделия и материалы (угольные щетки, ремни, резиновые уплотнения, сальники, защитные кожухи, платформы, шины, шестерни, подшипники, втулки, спиральи накала, шкивы, ролики, штоки, стопорные кнопки, рукоятки переключения режимов и т.п.), на детали (шестерни, валы, подшипники, штоки, ролики и т.п.) подвергшиеся износу по причине выработки смазки, а также на сменные принадлежности (патроны, SDS патроны, платформы, цапги, шины, гибкие валы, аккумуляторные батареи, зарядные устройства и т.п.) и расходные материалы (ножи, пилки, абразивы, пильные диски, сверла, буры, смазку и т.п.), за исключением случаев механических повреждений вышеперечисленных изделий, произошедших вследствие гарантийной поломки электроинструмента;

Естественный износ инструмента или его деталей (полная выработка ресурса, сильное внутреннее или внешнее загрязнение, выработка смазки);

На инструмент, вскрывавшийся или ремонтировавшийся в течение гарантийного срока лицами или организациями, не имеющими юридических полномочий производить ремонт;

На инструмент с удаленным, стертým или измененным заводским номером, а также, если данные на электроинструменте не соответствуют данным на гарантийном талоне.

*Условия гарантии составлены производителем BORT GLOBAL LIMITED Room 1501, 15/F, SPA Centre, 53-55 Lockhart Road, WAN CHAI HONG KONG и действуют на всей территории Республики Беларусь. При любых несоответствиях в маркировке, руководствоваться необходимо данным гарантийным талоном, в котором указана полная и достоверная информация по условиям гарантии, срокам гарантийного обслуживания. Другие условия гарантийного обслуживания не действуют на территории Республики Беларусь.*

# ГАРАНТИЙНЫЙ ТАЛОН ДЕЙСТВУЕТ НА ТЕРРИТОРИИ РЕСПУБЛИКИ БЕЛАРУСЬ



Внимание! Настоящий талон действует на территории Республики Беларусь. При продаже должны заполняться все поля гарантийного талона. Неполное или неправильное заполнение может привести к отказу от выполнения гарантийных обязательств. Исправления в гарантийном талоне не допускаются.



Наименование изделия

Модель

Серийный номер

Дата продажи

Подпись продавца

Торговая организация

штамп или печать магазина

С условиями гарантии ознакомлен(а), предпродажная проверка произведена в моем присутствии. Товар получен в исправном состоянии, без видимых повреждений, в полной комплектности. Претензий к внешнему виду и качеству работы инструмента не имею.

Подпись покупателя

## СЕРВИСНЫЕ ЦЕНТРЫ В РЕСПУБЛИКЕ БЕЛАРУСЬ

**г. Минск**, ул. К.Либкнехта, д.102, тел.: 8(017)-208-78-41

**г. Витебск**, пр-т. Людникова, д.4, тел.: 8(021)-243-22-57

**г. Лида**, ул. Победы, д.37, каб.121, тел.: 8(015)-453-25-39, 8(029)-956-56-47, 8(029)-886-45-39

**г. Гомель**, пр-т. Ленина, д.3, офис 112, тел.: 8(023)-274-34-04, тел/факс: 8(023)-274-90-33

**г. Могилев**, ул. Челюскинцев, д.105, тел.: 8(022)-225-70-24, 8(025)-951-10-16

**г. Гродно**, ул. Сосновая, д.7, тел.: 8(029)-658-95-29

**г. Сморгонь**, ул. Советская, 8-47, тел.: 8(029)-637-24-68

**г. Молодечно**, ул. В.Гостинец, д.55, тел.: 8(029)-560-87-07, 8(029)-658-15-36

**г. Жлобин**, ул. Первомайская, д.41, ком.7, тел.: 8(044)-560-0789

**г. Брест**, ул. Шоссейная, д.9, тел.: 8(016)-245-26-00, 8(044)-537-77-38, 8(033)-355-03-30

**г. Борисов**, ул. Комсомольская, 78-15, тел.: 8(029)-7516011

**г. Пинск**, ул. Брестская, д. 135, пав. 45, тел.: 8(025)-736-22-75

**г. Горки**, ул. Якубовского, д.28, тел.: 8(022)-335-88-99

# GUARANTEE CERTIFICATE

**GUARANTEE  
CERTIFICATE**

**GARANTIESCHEIN**

**CERTIFICAT  
DE GARANTIE**

**ГАРАНТИЙНЫЙ  
ТАЛОН**



Terms and Conditions of the  
extended warranty online at  
[www.bort-global.com](http://www.bort-global.com)

Allgemeine  
Geschäftsbedingungen der  
verlangerten  
Garantie online unter  
[www.bort-global.com](http://www.bort-global.com)

Termes et Conditions de la  
garantie prolongee  
en ligne a  
[www.bort-global.com](http://www.bort-global.com)

Условия и сроки  
расширенной гарантии  
на сайте по адресу  
[www.bort-global.com](http://www.bort-global.com)

--

*Stamp dealer • Briefmarkenhändler • Timbre marchand •  
Наименование и штамп торговой организации*

--

*Model • Modell • Modèle • Модель*

**BSS-Vision700W**

*Serial Number • Fabrikationsnummer •  
Num. • Серийный номер*

--

*Date of purchase • Kaufdatum •  
Date d'achat • Дата продажи*

--

*Salesman • Verkäufer • Vendeur •  
Подпись продавца*

--

*After having read the warranty terms and pre-purchase inspection I certify that I've got no  
complaints in respect of the appearance and performance of the tool.*

*С условиями гарантии ознакомлен, предпродажная проверка произведена, к внешнему  
виду и качеству работы инструмента претензий не имею.*

*Signature • Unterschrift • Signature •  
Подпись покупателя*

--

**BORT GLOBAL LIMITED**  
Room 1501, 15/F., SPA Centre, 53-55  
Lockhart Road, WAN CHAI HONG KONG





### Купон №3

Сoupon №3:

М.П.  
продавца

Модель:

**BSS-Vision700W**

Model:

Серийный №:

Serial №:

Дата поступления в ремонт:

Repair start date:

Дата выполнения ремонта:

Repair completion date:

Вид ремонта:

Type of repair:

М.П.  
сервисного  
центра

Подпись мастера



### Купон №2

Сoupon №2:

М.П.  
продавца

Модель:

**BSS-Vision700W**

Model:

Серийный №:

Serial №:

Дата поступления в ремонт:

Repair start date:

Дата выполнения ремонта:

Repair completion date:

Вид ремонта:

Type of repair:

М.П.  
сервисного  
центра

Подпись мастера



### Купон №1

Сoupon №1:

М.П.  
продавца

Модель:

**BSS-Vision700W**

Model:

Серийный №:

Serial №:

Дата поступления в ремонт:

Repair start date:

Дата выполнения ремонта:

Repair completion date:

Вид ремонта:

Type of repair:

М.П.  
сервисного  
центра

Подпись мастера



Список авторизованных сервисных центров в России  
находится на сайте **[bort-global.com](http://bort-global.com)**





- DE Änderungen vorbehalten
- GB Subject to change
- FR Sous réserve de modifications
- RU Возможны изменения



BORT GLOBAL LIMITED  
ROOM 1501, 15/F., SPA CENTRE, 53-55 LOCK-  
HART ROAD WAN CHAI HONG KONG  
Made in China