

Инструкция по эксплуатации,  
монтажу и гарантия качества  
Стеклокерамическая панель  
конфорок с индукцией



**Обязательно** прочитайте инструкцию по эксплуатации и монтажу перед установкой, монтажом и вводом прибора в эксплуатацию. Вы обезопасите себя и предотвратите повреждения Вашего прибора.

# Содержание

---

<b>Указания по безопасности и предупреждения</b> .....	4
<b>Ваш вклад в охрану окружающей среды</b> .....	16
<b>Обзор</b> .....	17
Панель конфорок .....	17
KM 6322 / KM 6323 .....	17
KM 6347 / KM 6348 .....	18
Элементы управления/индикаторы .....	19
Технические данные конфорок .....	21
<b>Первый ввод в эксплуатацию</b> .....	23
Первая чистка панели конфорок .....	23
Первая эксплуатация панели конфорок.....	23
<b>Индукция</b> .....	24
Принцип действия .....	24
Шумы.....	25
Кухонная посуда.....	26
<b>Советы по экономии электроэнергии</b> .....	27
<b>Диапазон регулировки</b> .....	28
<b>Управление прибором</b> .....	29
Принцип управления .....	29
Включение панели конфорок .....	30
Установка/изменение уровня мощности .....	30
Выключение .....	30
Индикация остаточного тепла .....	30
Установка уровня мощности - увеличенный диапазон уровней .....	31
Зона PowerFlex .....	31
Автоматика закипания .....	32
Функция Booster .....	33
Поддержание тепла.....	35
<b>Таймер</b> .....	36
Таймер .....	36
Автоматическое отключение конфорки .....	37
Одновременное использование функций таймера .....	38
<b>Дополнительные функции</b> .....	39
Общее понижение мощности .....	39
<b>Функции безопасности</b> .....	40
Блокировка запуска / блокировка .....	40

Защитное отключение.....	41
Защита от перегрева.....	42
<b>Чистка и уход.....</b>	<b>43</b>
<b>Программирование .....</b>	<b>45</b>
<b>Что делать, если .....</b>	<b>48</b>
<b>Дополнительно приобретаемые принадлежности .....</b>	<b>52</b>
<b>Miele@home/Con@ctivity .....</b>	<b>53</b>
<b>Указания по безопасности при встраивании прибора .....</b>	<b>55</b>
<b>Безопасные расстояния.....</b>	<b>56</b>
<b>Панели конфорок с рамкой / скошенным краем.....</b>	<b>60</b>
Указания по монтажу .....	60
Размеры для встраивания .....	61
KM 6322 .....	61
KM 6347 .....	62
Встраивание.....	63
<b>Панели конфорок с установкой заподлицо.....</b>	<b>64</b>
Указания по монтажу .....	64
Размеры для встраивания .....	65
KM 6323 .....	65
KM 6348 .....	66
Встраивание.....	67
<b>Электроподключение .....</b>	<b>69</b>
<b>Сервисная служба.....</b>	<b>72</b>
Сервисная служба.....	72
Типовая табличка.....	72
Гарантия .....	72
Сертификат соответствия .....	73
Условия транспортировки и хранения.....	73
Дата изготовления.....	73
<b>Гарантия качества товара.....</b>	<b>74</b>
<b>Контактная информация о Miele.....</b>	<b>76</b>

## Указания по безопасности и предупреждения

---

Эта панель конфорок отвечает нормам технической безопасности. Однако, ее ненадлежащее использование может привести к травмам персонала и повреждениям изделий.

Прежде чем начать пользоваться панелью конфорок, внимательно прочтите данную инструкцию по эксплуатации и монтажу. В ней содержатся важные сведения по встраиванию, технике безопасности, эксплуатации и техобслуживанию. Вы обезопасите себя и избежите повреждений прибора. Фирма Miele не несет ответственности за повреждения, вызванные несоблюдением данных указаний.

Бережно храните инструкцию по эксплуатации и монтажу и по возможности передайте ее следующему владельцу прибора.

### Надлежащее использование

- ▶ Эта панель конфорок предназначена для использования в быту и подобных условиях размещения.
- ▶ Прибор не предназначен для использования вне помещений.
- ▶ Применяйте панель конфорок исключительно в бытовых условиях для приготовления пищи и сохранения ее в теплом виде. Любые другие способы применения недопустимы.
- ▶ Лица, которые в силу своих физических способностей или из-за отсутствия опыта и соответствующих знаний не способны уверенно управлять панелью конфорок, должны находиться при ее использовании под присмотром. Такие лица могут управлять прибором без надзора лишь в том случае, если они получили все необходимые для этого разъяснения. Они также должны понимать и осознавать возможную опасность, связанную с неправильной эксплуатацией прибора.

## Указания по безопасности и предупреждения

---

### Если у Вас есть дети

- ▶ Детей младше восьми лет не следует допускать близко к панели конфорок, или они должны быть при этом под постоянным присмотром.
- ▶ Дети старше восьми лет могут пользоваться панелью конфорок без надзора взрослых, если они настолько освоили управление ей, что могут это делать с уверенностью. Дети должны осознавать возможную опасность, связанную с неправильной эксплуатацией прибора.
- ▶ Не допускается проведение чистки панели конфорок детьми без надзора.
- ▶ Не оставляйте без надзора детей, если они находятся вблизи панели конфорок. Никогда не позволяйте детям играть с ней.
- ▶ Во время работы панель конфорок нагревается и остается горячей еще некоторое время после выключения. Не подпускайте детей близко к прибору, пока он не остынет настолько, что опасность получения ожога будет исключена.
- ▶ Опасность ожога!  
Не храните никакие предметы, которые могут представлять интерес для детей, в шкафах над или за панелью конфорок. Иначе у детей возникнет соблазн забраться на прибор.
- ▶ Опасность получения ожога или ошпаривания!  
Опасность получения ожога или ошпаривания! Поворачивайте ручки кастрюль и сковород в сторону, над столешницей, чтобы дети не могли снять посуду, взявшись за ручку, и обжечься.
- ▶ Опасность удушья! При игре с упаковкой (например, пленкой) дети могут завернуться в нее или натянуть на голову, что приведет к удушью. Храните упаковочный материал в недоступном для детей месте.

## Указания по безопасности и предупреждения

---

- ▶ Пользуйтесь блокировкой запуска, чтобы дети не могли включить панель конфорок без Вашего намерения. Если Вы пользуетесь прибором, включайте блокировку, чтобы дети не могли изменить (выбранные) настройки.

# Указания по безопасности и предупреждения

---

## Техническая безопасность

- ▶ Вследствие неправильно выполненных работ по монтажу, техобслуживанию или ремонту может возникнуть серьезная опасность для пользователя. Такие работы могут проводить только специалисты, авторизованные Miele.
- ▶ Повреждения панели конфорок могут быть опасны для Вас. Проверяйте, нет ли на приборе видимых повреждений. Никогда не пользуйтесь поврежденным прибором.
- ▶ Надежная и безопасная работа панели конфорок гарантирована лишь в том случае, если она подключена к централизованной электросети.
- ▶ Электробезопасность панели конфорок гарантирована только в том случае, если она подключена к системе защитного заземления, выполненной в соответствии с предписаниями. Очень важно проверить соблюдение этого основополагающего условия обеспечения электробезопасности. В случае сомнения поручите специалисту-электрику проверить домашнюю электропроводку.
- ▶ Данные подключения (частота и напряжение) на типовой табличке панели конфорок должны обязательно соответствовать параметрам электросети во избежание повреждений прибора. Перед подключением панели конфорок сравните эти данные. В случае сомнений проконсультируйтесь со специалистом по электромонтажу.
- ▶ Многоместные розетки или удлинители не обеспечивают необходимую безопасность (опасность возгорания). Не подключайте панель конфорок к электросети с помощью таких устройств.
- ▶ Используйте панель конфорок только во встроенном виде, чтобы гарантировать ее надежную и безопасную работу.



## Указания по безопасности и предупреждения

---

- ▶ Не разрешается эксплуатация этой панели конфорок на нестационарных объектах (напр., судах).
- ▶ Прикосание к разъемам, находящимся под напряжением, а также внесение изменений в электрическое и механическое устройство прибора, опасно для Вас и может привести к нарушениям работы панели конфорок.  
Никогда не открывайте корпус прибора.
- ▶ Право на гарантийное обслуживание теряется, если ремонт панели конфорок выполняет специалист сервисной службы, не авторизованной фирмой Miele.
- ▶ Только при использовании оригинальных запчастей фирма Miele гарантирует, что будут выполнены требования к безопасности. Вышедшие из строя детали должны заменяться только на оригинальные запчасти.
- ▶ Панель конфорок не предназначена для работы с внешним таймером или системой дистанционного управления.
- ▶ Подключение панели конфорок к электросети должен выполнять специалист по электромонтажу (см. главу "Электроподключение").
- ▶ При повреждении сетевого кабеля его замена должна выполняться специалистом по электромонтажу. Необходимо использовать специальный кабель, тип H 05 VV-F (с ПВХ-изоляцией). См. главу "Электроподключение".
- ▶ При проведении подключения, техобслуживания, а также ремонтных работ панель конфорок должна быть полностью отсоединена от электросети. Для того, чтобы это гарантировать:
  - выключите предохранители на распределительном щите или
  - полностью выверните резьбовые предохранители на электрощитке, или
  - отсоединена от сетевой розетки вилка (если имеется). При этом тяните не за кабель, а за вилку.

## Указания по безопасности и предупреждения

---

▶ Если панель конфорок оснащена коммуникационным модулем, то при ее установке и техобслуживании или ремонте коммуникационный модуль также необходимо отключить от сети.

▶ Опасность удара током!

Не пользуйтесь панелью конфорок при дефектах, сколах, трещинах, царапинах или сразу же ее выключите. Отключите прибор от электросети. Обратитесь за помощью в сервисную службу.

▶ Если панель конфорок встроена за мебельным фронтом (например, дверцей), никогда не закрывайте его, если Вы пользуетесь прибором. При закрытой дверце возможен застой нагретого влажного воздуха. При этом могут быть повреждены панель конфорок, окружающая мебель и пол. Закрывайте дверцу только после того, как погаснут индикаторы остаточного тепла.

### Правильная эксплуатация

- ▶ При эксплуатации панель конфорок нагревается и остается горячей некоторое время после выключения. Только после того, как погаснут индикаторы остаточного тепла, больше не будет опасности получения ожогов.
- ▶ Масла и жиры могут воспламениться при перегреве. Никогда не оставляйте панель конфорок без присмотра при использовании масел и жиров. Никогда не тушите водой загоревшиеся масло или жир. Выключите панель конфорок. Осторожно погасите пламя крышкой или специальным покрывалом.
- ▶ Пламя может вызвать загорание жироулавливающих фильтров вытяжки. Никогда не проводите фламбирование (поджигание продуктов с использованием алкоголя) под кухонной вытяжкой.
- ▶ При нагревании спреев, легковоспламеняемых жидкостей или горючих материалов возможно их загорание. Поэтому никогда не храните легковоспламеняемые предметы в выдвижных ящиках непосредственно под панелью конфорок. Если в ящиках имеются лотки для столовых приборов, то они должны быть изготовлены из жаростойких материалов.
- ▶ Никогда не нагревайте посуду без содержимого.
- ▶ В закрытых консервных банках при их нагреве и кипячении возникает избыточное давление, вследствие чего они могут лопнуть. Не используйте панель конфорок для нагрева и кипячения консервных банок.
- ▶ Если панель конфорок чем-либо накрыта, то при ее случайном включении или имеющемся остаточном тепле возникает опасность, что лежащий сверху предмет загорится, лопнет или расплавится. Никогда не накрывайте прибор чем-либо, например, декоративными панелями, тканью или защитной пленкой.

## Указания по безопасности и предупреждения

---

- ▶ При включенном приборе, ошибочном включении прибора или наличии остаточного тепла возникает опасность того, что лежащие на панели конфорок металлические предметы нагреются. Предметы из других материалов могут расплавиться или загореться. Влажные крышки кастрюль могут "прилипнуть". Не используйте панель конфорок в качестве поверхности для хранения чего-либо. Выключайте конфорки после использования!
- ▶ Вы можете обжечься горячей панелью конфорок. Во время любых работ у нагретого прибора защищайте руки с помощью рукавиц или прихваток. Пользуйтесь только сухими рукавицами и прихватками. Мокрые или влажные текстильные изделия лучше проводят тепло и могут причинить ожоги горячим паром.
- ▶ Если Вы используете электроприбор (напр., ручной миксер) вблизи панели конфорок, следите за тем, чтобы кабель не соприкасался с горячей панелью конфорок. Может быть повреждена изоляция провода.
- ▶ Соль, сахар и песчинки, например, от чистки овощей, могут вызвать образование царапин, если они попадут под дно посуды. Следите за тем, чтобы стеклокерамическая панель и дно посуды были чистыми, прежде чем ставить посуду на панель.
- ▶ Падение небольших предметов (например, солонки) может вызвать образование трещин или сколов в стеклокерамике. Следите за тем, чтобы никакие предметы не падали на стеклокерамическую панель.
- ▶ Если на сенсорных кнопках и индикаторах будут находиться горячие предметы, то это может повредить расположенную под ними электронику. Никогда не ставьте горячие кастрюли или сковороды на сенсорные кнопки и индикаторы.

## Указания по безопасности и предупреждения

---

- ▶ Если сахар, сахаросодержащие блюда, пластик или фольга попадут на горячую панель конфорок и расплавятся, то при остывании они повредят стеклокерамическую панель. Сразу же выключите прибор и тщательно удалите эти вещества с помощью скребка для стекла. При этом пользуйтесь защитными перчатками. Очистите конфорки чистящим средством для стеклокерамики, как только они остынут.
- ▶ Нагреваемые пустыми кастрюли могут привести к повреждениям стеклокерамической панели. Не оставляйте панель конфорок при ее работе без присмотра!
- ▶ Шероховатое днище кастрюль и сковород может поцарапать стеклокерамическую поверхность. Используйте кастрюли и сковороды только с гладким дном.
- ▶ Приподнимайте посуду, если Вы ее переставляете. Таким образом Вы избежите царапин и потерь.
- ▶ В связи с высокой скоростью нагрева индукционных конфорок возможно, что температура у дна посуды в течение очень короткого времени достигнет уровня, когда масла и жиры самовоспламеняются. Никогда не оставляйте панель конфорок во время ее работы без присмотра!
- ▶ Нагревайте масла и жиры максимум одну минуту и никогда не используйте для этого функцию Booster.
- ▶ Только для лиц со стимулятором сердечной деятельности: вблизи включенного прибора возникает электромагнитное поле. Однако, повреждение стимулятора маловероятно. В спорном случае обратитесь к врачу или производителю стимулятора.
- ▶ Электромагнитное поле включенной панели конфорок может отрицательно влиять на работу предметов, способных к намагничиванию. Кредитные карты, накопители информации, карманные калькуляторы и т.д. не должны находиться в непосредственной близости от включенной панели конфорок.

## Указания по безопасности и предупреждения

---

- ▶ Металлические предметы, хранящиеся в выдвигном ящике под панелью конфорок, могут нагреваться при длительном, интенсивном использовании прибора. Не храните никакие металлические предметы в ящике непосредственно под панелью конфорок.
- ▶ Панель конфорок оснащена охлаждающим вентилятором. Если под встроенным прибором находится выдвигной ящик, то Вам следует проследить за достаточным расстоянием между содержимым ящика и нижней стороной прибора, чтобы к панели конфорок поступало достаточно охлаждающего воздуха. Не храните никакие острые и мелкие предметы или бумагу в выдвигном ящике. Они могут попасть через вентиляционные отверстия в корпус и повредить вентилятор или нарушить процесс вентиляции.
- ▶ Никогда не используйте на конфорке, жаровне (зоне с расширением) или области PowerFlex два предмета посуды одновременно.
- ▶ Если посуда стоит не полностью на конфорке или зоне с расширением, то ее ручки могут очень сильно нагреваться. Ставьте посуду всегда посередине конфорки или зоны нагрева с расширением!

### Чистка и уход

- ▶ Пар из пароструйного очистителя может попасть на детали, находящиеся под напряжением, и вызвать короткое замыкание. Никогда не используйте для очистки панели конфорок пароструйный очиститель.
- ▶ Если панель конфорок встроена над духовым шкафом или плитой с функцией пиролизической очистки, то ее не разрешается эксплуатировать во время процесса пиролиза. В ином случае возможно срабатывание функции защиты от перегрева панели конфорок (см. соответствующую главу).

# Ваш вклад в охрану окружающей среды

---

## Утилизация транспортной упаковки

Упаковка защищает прибор от повреждений при транспортировке. Материалы упаковки безопасны для окружающей среды и легко утилизируются, поэтому они подлежат переработке.

Возвращение упаковки для ее вторичной переработки приводит к экономии сырья и уменьшению количества отходов. Просим Вас по возможности сдать упаковку в пункт приема вторсырья.

## Утилизация прибора

Электрические и электронные приборы часто содержат ценные материалы. В их состав также входят определенные вещества, смешанные компоненты и детали, необходимые для функционирования и безопасности приборов. При попадании в бытовой мусор, а также при ненадлежащем обращении они могут причинить вред здоровью людей и окружающей среде. В связи с этим никогда не выбрасывайте отслуживший прибор вместе с бытовым мусором.

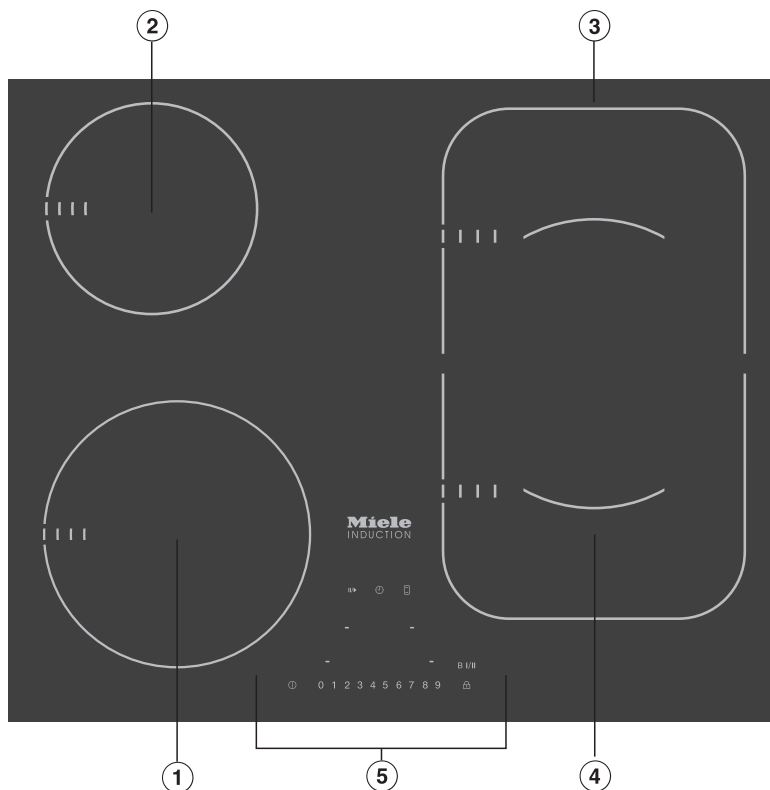


Рекомендуем Вам сдать отслуживший прибор в организацию по приему и утилизации электрических и электронных приборов в Вашем населенном пункте. Если в утилизируемом приборе сохранены какие-либо персональные данные, то за их удаление Вы несете личную ответственность. Необходимо проследить, чтобы до отправления прибора на утилизацию он хранился в недоступном для детей месте.

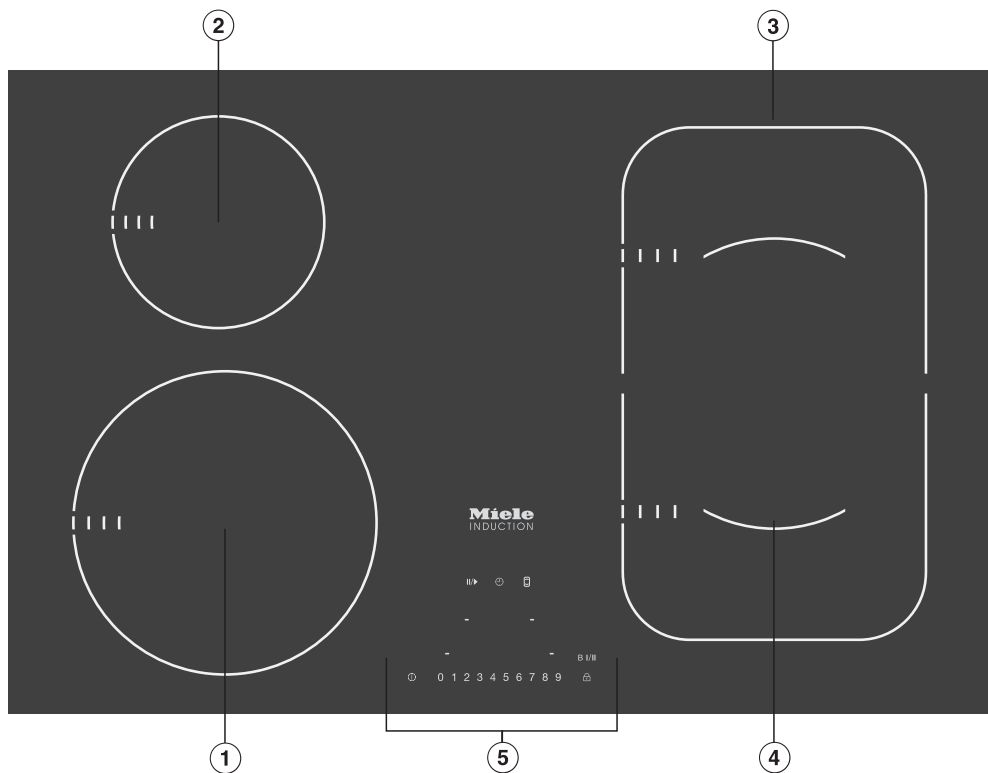


## Панель конфорок

KM 6322 / KM 6323

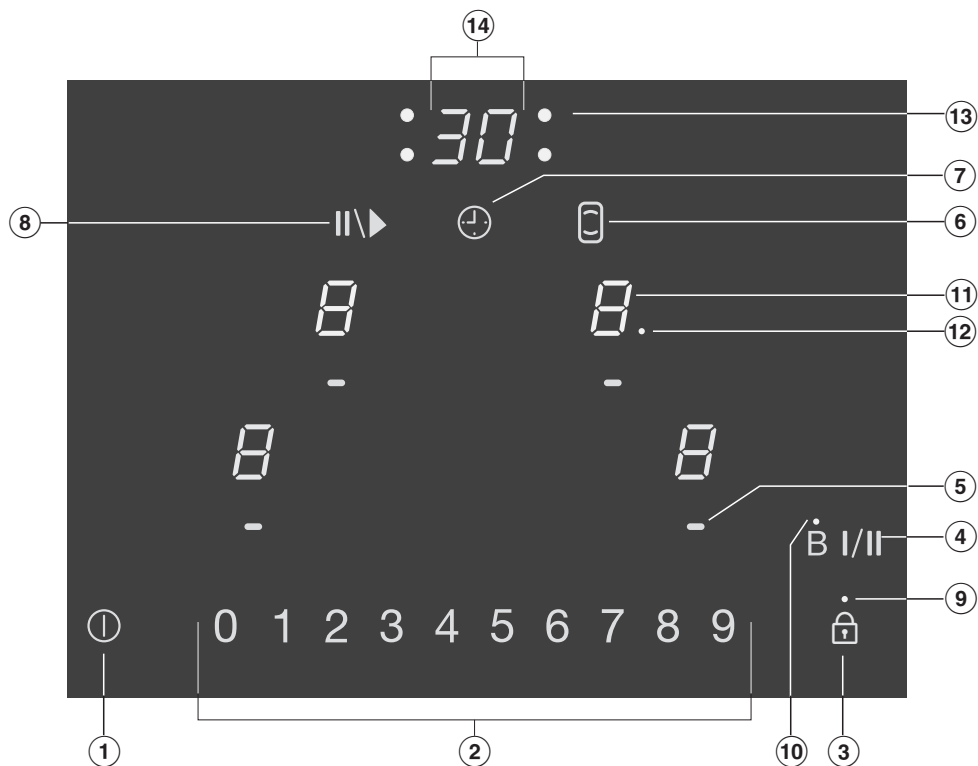


- ① Конфорка с функцией Booster
- ② Конфорка с функцией Booster
- ③ Конфорка PowerFlex с функцией TwinBooster
- ④ Конфорка PowerFlex с функцией TwinBooster
- ③④ комбинируются в зону PowerFlex
- ⑤ Элементы управления/индикаторы



- ① Конфорка с функцией Booster
- ② Конфорка с функцией Booster
- ③ Конфорка PowerFlex с функцией TwinBooster
- ④ Конфорка PowerFlex с функцией TwinBooster
- ③④ комбинируются в зону PowerFlex
- ⑤ Элементы управления/индикаторы

## Элементы управления/индикаторы



## Сенсорные кнопки

- ① Включение/выключение панели конфорок
- ② Шкала управления
  - установка уровня мощности
  - установка времени для таймера
- ③ Включение/выключение блокировки запуска/блокировки
- ④ Включение/выключение функции Booster/TwinBooster
- ⑤ Выбор конфорки
- ⑥ Включение/выключение зоны PowerFlex

# Обзор

---

- ⑦ Таймер
  - Включение/выключение
  - Переход к другой функции таймера
  - Выбор конфорки (см. главу "Автоматическое отключение конфорки")
- ⑧ Включение/выключение функции общего понижения мощности "Stop and Go"

## Индикаторы

- ⑨ Блокировка запуска/блокировка включена
- ⑩ Функция Booster/TwinBooster включена
- ⑫ Автоматика закипания или увеличенный диапазон уровней мощности (см. главу "Программирование")
- ⑬ Обозначение соответствующей конфорки, например, задней правой

## ⑪ Индикация конфорки

<i>0</i>	Конфорка готова к работе
<i>h</i>	Функция поддержания тепла
<i>1 - 9</i>	Уровень мощности
<i>,</i>	Уровень 1 TwinBooster
<i>„</i>	Booster/уровень 2 TwinBooster
<i>-</i>	Зона PowerFlex включена
<i>∅</i>	Отсутствующая или неподходящая посуда (см. главу "Индукция")
<i>≡</i>	Остаточное тепло
<i>Я</i>	Автоматика закипания

## Индикация таймера

- ⑭ Время в минутах
- LL* Блокировка запуска/блокировка включена
- dE* Демонстрационный режим активирован

## Технические данные конфорок

Конфорка	KM 6322 / KM 6323	
	Ø в см*	Мощность в Вт при 230 В**
	14–20	стандартная 1850 Booster 3000
	10–16	стандартная 1400 Booster 2200
	15–23	стандартная 2100 TwinBooster, уровень 1 3000 TwinBooster, уровень 2 3700
	15–23	стандартная 2100 TwinBooster, уровень 1 3000 TwinBooster, уровень 2 3700
	22–23 / 15x23–23x39	стандартная 3400 TwinBooster, уровень 1 4800 TwinBooster, уровень 2 7400
		Всего 7400

\* В пределах указанного диапазона размера конфорки возможно использование кастрюль с любым диаметром дна.

\*\* Указанная мощность может варьироваться в зависимости от размера и материала кухонной посуды.

## Обзор

Конфорка	KM 6347 / KM 6348	
	Ø в см*	Мощность в Вт при 230 В**
	16–23	стандартная 2300 TwinBooster, уровень 1 3000 TwinBooster, уровень 2 3700
	10–16	стандартная 1400 Booster 2200
	15–23	стандартная 2100 TwinBooster, уровень 1 3000 TwinBooster, уровень 2 3700
	15–23	стандартная 2100 TwinBooster, уровень 1 3000 TwinBooster, уровень 2 3700
 + 	22–23 / 15x23–23x39	стандартная 3400 TwinBooster, уровень 1 4800 TwinBooster, уровень 2 7400
		Всего 7400

\* В пределах указанного диапазона размера конфорки возможно использование кастрюль с любым диаметром дна.

\*\* Указанная мощность может варьироваться в зависимости от размера и материала кухонной посуды.

- Приклейте типовую табличку прибора (прилагается к комплекту документации) на специально предусмотренное для этого место в главе "Сервисная служба".
- Удалите защитную плёнку и наклейки, если они есть на приборе.

### Первая чистка панели конфорок

- Протрите панель конфорок перед первым применением влажной салфеткой, затем вытрите насухо.

### Первая эксплуатация панели конфорок

Детали из металла покрыты специальным защитным средством. Это вызывает возникновение запаха и, возможно, испарений при первом включении прибора. В результате нагрева индукционных катушек также возникает запах в первые часы эксплуатации. С каждым последующим использованием запах уменьшается, затем он полностью исчезает.

Запах и возможные испарения не указывают на неправильное подключение или дефект прибора и не являются опасными для здоровья.

Обратите внимание, что время нагрева индукционных панелей конфорок значительно меньше, чем у обычных.

# Индукция

## Принцип действия

Под индукционной конфоркой находится индукционная катушка. Если конфорка включена, эта катушка создает магнитное поле, действующее непосредственно на днище посуды и нагревающее его. Конфорка нагревается лишь косвенно, от тепла, отдаваемого посудой.


Индукция функционирует только в том случае, если днище посуды намагничивается (см. главу "Кухонная посуда"). Она автоматически учитывает размер используемой кухонной посуды.

На индикаторе конфорки мигает символ  $\mathcal{U}$  попеременно с установленным значением уровня мощности, если

- конфорка включена без посуды или с неподходящей посудой (с немагничивающимся дном),
- диаметр днища используемой посуды слишком мал,
- посуда снята с включённой конфорки.

Если в течение 3 минут на конфорку будет установлена подходящая посуда,  $\mathcal{U}$  погаснет и Вы сможете продолжать процесс, как обычно.

Если посуда установлена не будет или она будет из неподходящего материала, конфорка автоматически выключится через 3 минуты.

 У включённого прибора, при случайном включении или остаточном тепле конфорки существует опасность, что будут нагреты находящиеся на панели конфорок металлические предметы.

**Опасность получения ожогов!**

Не используйте панель конфорок в качестве поверхности для хранения чего-либо. Выключайте конфорки после их использования с помощью соответствующих сенсорных кнопок.



## Шумы

При работе индукционных конфорок возможно появление следующих звуков в области кухонной посуды, в зависимости от материала и обработки ее дна:

Гул при работе прибора с высокой мощностью. Он будет слышен слабее или исчезнет, если понизить уровень мощности.

Потрескивание при использовании посуды, дно которой изготовлено из различных материалов (например, многослойное дно типа "сэндвич").

Свист, если зависящие друг от друга конфорки (см. главу "Функция Booster") работают одновременно и на них установлена посуда с дном, изготовленным из различных материалов (например, многослойное дно типа "сэндвич").

Короткие металлические звуки при коммутационных процессах в электронике, особенно при работе прибора с низкой мощностью.

Жужжание, если включается вентилятор охлаждения. Он включается для защиты электроники при интенсивном использовании панели конфорок. Вентилятор может продолжать работать и после выключения прибора.

# Индукция

## Кухонная посуда

**Подходит** кухонная посуда из:

- нержавеющей стали с дном из намагничиваемого материала,
- эмалированной стали,
- чугуна.

**Не подходит** кухонная посуда из:

- нержавеющей стали с дном из немагничиваемого материала,
- алюминия или меди,
- стекла, керамики или фаянса.

Если Вы не уверены в том, подходит ли кастрюля или сковорода для индукционного нагрева, подержите магнит у дна посуды. Если магнит будет прилипать, значит посуда подходит.

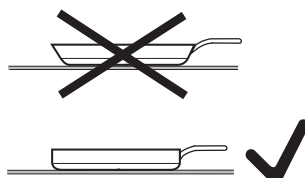
Если Вы будете использовать неподходящую кухонную посуду, то на индикаторе конфорок будет мигать символ  $\sphericalangle$  попеременно с установленным уровнем мощности.

Качество дна посуды может влиять на равномерность приготовления (например, при подрумянивании блинов).

- Для оптимального использования конфорки выбирайте посуду с подходящим диаметром дна (см. главу "Технические данные конфорок").

Если посуда будет слишком маленькой, она не будет определена прибором, и на индикаторе конфорки будет мигать символ  $\sphericalangle$  попеременно с установленным уровнем мощности.

- Используйте кастрюли и сковороды только с гладким дном. Шероховатое дно кастрюль и сковород может поцарапать стеклокерамическую поверхность.
- Приподнимайте посуду, если Вы ее переставляете. Таким образом Вы избежите царапин и потертостей.
- Учитывайте, что для кастрюль и сковород часто указывается максимальный (верхний) диаметр. Важное значение имеет однако диаметр дна (как правило, меньшего размера).



- По возможности используйте посуду с прямыми стенками. При использовании посуды с наклонными стенками нагрев будет осуществляться по максимальному (верхнему) диаметру посуды. Это может привести к обесцвечиванию краёв посуды или отслаиванию покрытия.

## Советы по экономии электроэнергии

---

- По возможности готовьте только в закрытых кастрюлях или сковородах. Таким образом, Вы предотвратите потери тепла.
- Для небольшого количества выберите маленькую посуду. Маленькая посуда потребует меньшего расхода энергии, чем большая, но мало заполненная.
- Готовьте с малым количеством воды.
- После закипания или поджаривания вовремя переключайте мощность обратно на более низкий уровень.
- Используйте скороварку, чтобы сократить время приготовления.

## Диапазон регулировки

В заводской настройке панель конфорок запрограммирована на 9 уровней мощности. При желании Вы можете расширить эту установку до 17 уровней мощности (см. главу "Программирование").

	Диапазон регулировки	
	заводская настройка (9 уровней)	расширенная настройка (17 уровней)
Поддержание тепла	h	h
Растапливание сливочного масла Растворение желатина Расплавление шоколада	1–2	1–2.
Приготовление молочной каши	2	2–2.
Разогрев небольших порций жидкости Замачивание риса	3	3–3.
Размораживание овощей в блоках	3	2.–3
Замачивание крупы	3	2.–3.
Нагрев жидких и полужидких блюд Приготовление омлета и яичницы-глазуньи без корочки Варка фруктов в собственном соку	4	4–4.
Замачивание изделий из теста	4	4–5.
Тушение овощей, рыбы	5	5
Размораживание и разогрев замороженных продуктов	5	5–5.
Щадящая жарка (без перегрева жира) яичницы-глазуньи	6	5.–6.
Доведение до кипения большого количества продуктов, напр., приготовление густого супа (айнтопфа) Взбивание крема и соуса, напр., крема "винная пена" или голландского соуса	6–7	6.–7
Щадящая жарка (без перегрева жира) мяса, шницеля, сарделек	6–7	6.–7.
Выпечка картофельных оладьев, пончиков, блинчиков	7	6.–7
Обжаривание блюд перед их тушением	8	8–8.
Кипячение большого количества жидкости Начало основной варки	9	9

Указанные данные являются ориентировочными. Мощность индукционной катушки варьируется в зависимости от величины и материала дна посуды. Поэтому возможно, что для Вашей посуды уровни мощности будут немного отличаться. Определите оптимальные установки для Вашей посуды при практическом применении. Для новой посуды, свойства которой Вам неизвестны, выбирайте более низкий уровень, чем тот, что указан в таблице.

## Принцип управления

Ваша стеклокерамическая панель оснащена электронными сенсорными кнопками, которые реагируют на прикосновение. К сенсорной кнопке Вкл/Выкл ① при включении прибора следует прикасаться несколько дольше, чем к остальным кнопкам (функция безопасности).

Каждая реакция кнопок подтверждается звуковым сигналом.

Конфорки и таймер должны быть в "активном" состоянии, если Вы хотите установить или изменить уровень мощности или время. Для активирования конфорки или таймера коснитесь кнопки выбора соответствующей конфорки или таймера. После этого соответствующий индикатор начинает мигать. Пока мигает индикация, конфорка или таймер находится в "активном" состоянии, и Вы можете установить уровень мощности или время.

**Исключение:** Если работает только одна конфорка, то уровень мощности можно изменить без активирования.

Нарушение работы сенсорных кнопок при загрязнении и/или помехах

Сенсорные кнопки не реагируют на касание пальцем или может произойти непредусмотренный процесс, например, автоматическое выключение варочной панели (см. главу "Защитное отключение"). Горячая кухонная посуда, стоящая на сенсорных кнопках/индикаторах, может повредить расположенную снизу электронику.

Содержите в чистоте сенсорные кнопки и индикаторы, не кладите на них никакие предметы и не ставьте сверху горячую посуду.


# Управление прибором

 **Опасность возгорания!**

Не оставляйте панель конфорок при ее работе без присмотра! Помните, что время разогрева на индукционных панелях конфорок намного короче, чем на обычных панелях.

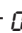
## Включение панели конфорок

- Коснитесь сенсорной кнопки .

На индикаторах всех конфорок появляется . Если за этим не последуют никакие установки, то спустя несколько секунд панель конфорок выключится в целях безопасности.

## Установка/изменение уровня мощности


- Коснитесь кратко кнопки выбора нужной конфорки.

На индикаторе конфорки мигает  или установленный уровень мощности.

- Коснитесь сенсорной кнопки, соответствующей нужному уровню мощности, на шкале управления.

Значение установленного уровня мощности мигает несколько секунд, затем оно горит постоянно.

## Выключение


- Для выключения конфорки коснитесь 2 раза кнопки выбора нужной конфорки.
- Чтобы выключить прибор вместе со всеми конфорками, коснитесь сенсорной кнопки .

## Индикация остаточного тепла

Если конфорка еще горячая, то после ее выключения загорается индикатор остаточного тепла.

Деления на шкале индикации остаточного тепла будут гаснуть одно за другим по мере остывания конфорок. Последнее деление погаснет только к тому моменту, когда прикосновение к конфоркам будет безопасным.

Индикаторы остаточного тепла мигают, если во время работы или при имеющемся остаточном тепле будет прервано электроснабжение, или если Вы при этом вызовете режим программирования.

 **Опасность получения ожога!**  
Не касайтесь конфорок, пока горят индикаторы остаточного тепла.

## Установка уровня мощности - увеличенный диапазон уровней

- Коснитесь шкалы управления между сенсорными кнопками.



Значение установленного уровня мощности мигает несколько секунд, затем оно горит постоянно. Промежуточные уровни отображаются с помощью горячей точки рядом с числом.

## Зона PowerFlex

Вы можете включить конфорки PowerFlex, объединив их в одну зону PowerFlex (см. главу "Обзор - варочная панель"). Управление настройками этой зоны будет выполняться с задней или левой конфорки PowerFlex.

### Включение

- Коснитесь сенсорной кнопки .

На индикаторе задней или левой конфорки мигает . На индикаторе передней или правой конфорки горит .

- Касанием соответствующей сенсорной кнопки на шкале управления задней или левой конфорки выберите нужный уровень мощности.

### Выключение

- Коснитесь сенсорной кнопки .

# Управление прибором

## Автоматика закипания

При активизации автоматика закипания конфорка нагревается автоматически на самом высоком уровне мощности (форсированный нагрев), после чего мощность снижается до заданного Вами уровня мощности основной варки. Время форсированного нагрева зависит от установленного уровня мощности для основной варки (см. таблицу).

### Включение

- Коснитесь кратко кнопки выбора нужной конфорки.
- Касайтесь сенсорной кнопки нужного уровня мощности для основной варки до тех пор, пока не прозвучит сигнал и на индикаторе конфорки не загорится индикатор справа, рядом с уровнем мощности для основной варки.

Во время форсированного нагрева (см. таблицу) горит индикатор рядом с установленным уровнем мощности для основного приготовления.

При увеличенном диапазоне уровней мощности (см. главу "Программирование") на индикаторе конфорки попеременно мигают *Я* и выбранный Вами уровень мощности для основного приготовления.

Если во время закипания Вы изменяете мощность для основной варки, Вы выключаете автоматику закипания.

### Выключение

- Коснитесь кратко кнопки выбора нужной конфорки.

- Касайтесь установленного уровня мощности основной варки до тех пор, пока не погаснет индикатор или *Я*.

или

- Установите другой уровень мощности.

Уровень мощности для основной варки	Форсированный нагрев [мин. : с]
1	прим. 0 : 15
1.	прим. 0 : 15
2	прим. 0 : 15
2.	прим. 0 : 15
3	прим. 0 : 25
3.	прим. 0 : 25
4	прим. 0 : 50
4.	прим. 0 : 50
5	прим. 2 : 00
5.	прим. 5 : 50
6	прим. 5 : 50
6.	прим. 2 : 50
7	прим. 2 : 50
7.	прим. 2 : 50
8	прим. 2 : 50
8.	прим. 2 : 50
9	–

\* Уровни мощности для основной варки, отмеченные точкой, имеются только при увеличенном количестве уровней мощности (см. главу "Программирование").



### Функция Booster

Конфорки оснащены функцией Booster или TwinBooster (см. главу "Обзор - варочная панель"). Функцию Booster Вы можете использовать одновременно максимум у двух конфорок.

Функция Booster усиливает мощность для быстрого нагрева большого количества воды, например, для варки макаронных изделий. Это усиление мощности активизируется максимум на 15 минут.

Вы можете одновременно использовать Booster максимум у двух конфорок.

Если Вы включаете Booster, когда

- не установлена мощность конфорки, то по истечении времени функции Booster или при преждевременном отключении автоматически включается уровень 9.
- установлена мощность конфорки, то по истечении времени функции Booster или при преждевременном отключении автоматически включается предыдущий выбранный уровень.

Две конфорки совмещены друг с другом, таким образом обеспечивается мощность для функции Booster. Во время действия функции Booster часть мощности одной конфорки передается другой конфорке. Следствием этого является один из следующих процессов:

- форсированный нагрев выключается.
- уровень мощности понижается.
- отключается конфорка, совмещенная с другой.

# Управление прибором

---

## Включение/выключение функции Booster/TwinBooster

### Включение функции Booster

- Коснитесь кнопки выбора нужной конфорки.
- При необходимости установите уровень мощности.
- Коснитесь сенсорной кнопки **В I/II**.

Загорается индикатор функции Booster, и на индикаторе конфорки начинает мигать **..**. Через несколько секунд **..** начинает гореть постоянно, и индикатор гаснет.

### Включение функции TwinBooster, уровень 1

- Коснитесь кнопки выбора нужной конфорки.
- При необходимости установите уровень мощности.
- Коснитесь сенсорной кнопки **В I/II**.

Загорается индикатор функции Booster, и на индикаторе конфорки начинает мигать **.**. Через несколько секунд **.** начинает гореть постоянно, и индикатор гаснет.

### Включение функции TwinBooster, уровень 2

- Коснитесь кнопки выбора нужной конфорки.
- При необходимости установите уровень мощности.
- Коснитесь 2 раза сенсорной кнопки **В I/II**.

Загорается индикатор функции Booster, и на индикаторе конфорки начинает мигать **..**. Через несколько секунд **..** начинает гореть постоянно, и индикатор гаснет.

### Выключение функции Booster / TwinBooster

- Коснитесь кнопки выбора нужной конфорки.
- Касайтесь сенсорной кнопки **В I/II** столько раз, пока не погаснет индикатор функции Booster и на индикаторе конфорки не появится выбранный Вами уровень мощности.
- Альтернатива: установите другой уровень мощности.

### Поддержание тепла

Функция поддержания тепла предназначена для сохранения температуры горячих блюд сразу после приготовления, но не для повторного подогрева остывших блюд.

Максимальное время, в течение которого может работать функция поддержания тепла, составляет 2 часа.

- Для поддержания блюд в теплом виде храните их только в посуде для приготовления (кастрюля/сковорода). Закрывайте посуду крышкой.
- При поддержании блюд в теплом виде не обязательно их мешать.
- Содержание в продуктах питательных веществ начинает снижаться при приготовлении и продолжается при поддержании блюда в теплом виде. Чем дольше продукт будет сохраняться теплым, тем больше будут потери питательных веществ. Старайтесь, чтобы время сохранения тепла блюд было как можно короче.

### Включение функции поддержания тепла

- Коснитесь кнопки выбора нужной конфорки.
- Коснитесь шкалы управления между сенсорными кнопками "0" и "1".

На индикаторе конфорки появляется *h*.

### Выключение функции поддержания тепла

- Коснитесь кнопки выбора нужной конфорки.
- Коснитесь сенсорной кнопки "0".

# Таймер

Если Вы хотите пользоваться таймером, то панель конфорок должна быть включена.  
Вы можете установить время до 99 минут.


Таймер может использоваться для двух функций:

- для установки кратковременного процесса.
- для автоматического выключения конфорок.

## Таймер

### Установка

Пример: Вы хотели бы установить время 15 минут.

- Включите панель конфорок, если необходимо.
- Коснитесь сенсорной кнопки .

На индикаторе таймера появляется *00*, *0* справа мигает.

Сначала устанавливается разряд десятков, затем разряд единиц.

- Коснитесь сенсорной кнопки, соответствующей разряду десятков (здесь цифра 1), на шкале управления.


Индикация таймера изменяется, справа мигает *1*.

- Коснитесь сенсорной кнопки, соответствующей разряду единиц (здесь 5), на шкале управления.


Индикация таймера изменяется, *1* сдвигается влево, справа появляется 5.

Начинается отсчёт заданного времени таймера.

### Изменение

- Коснитесь сенсорной кнопки .
- Установите нужное время, как описано выше.


### Удаление

- Касайтесь сенсорной кнопки  до тех пор, пока на индикаторе таймера не появится *00*.

## Автоматическое отключение конфорки

Можно установить время, после которого конфорка автоматически отключится. Функция может быть одновременно использована для всех конфорок.

Конфорка выключается устройством защитного выключения (см. соответствующую главу), если запрограммированное время превышает максимально допустимое время эксплуатации.


- Установите для нужной конфорки уровень мощности.
- Касайтесь сенсорной кнопки  столько раз, пока индикатор этой конфорки не будет мигать.

Индикаторы мигают по часовой стрелке, начиная с передней левой конфорки, если включено несколько конфорок.

- Установите нужное время.

- Если Вы хотели бы настроить время отключения для другой конфорки, действуйте, как описано выше.

Если запрограммировано несколько значений времени отключения, то отображается самое короткое оставшееся время, и мигает соответствующий индикатор. Остальные индикаторы горят статично.


- Касайтесь сенсорной кнопки  столько раз, пока не начнет мигать нужный индикатор, если Вы хотели бы видеть отсчёт значений оставшего времени в фоновом режиме.

# Таймер


## Одновременное использование функций таймера

Функции таймера (кратковременных процессов) и автоматического отключения можно использовать одновременно.

Вы запрограммировали время отключения для одной или нескольких конфорок и хотели бы дополнительно настроить кратковременный процесс:


- Касайтесь сенсорной кнопки  столько раз, пока не начнут статично гореть индикаторы запрограммированных конфорок и на индикаторе таймера не появится 00.
- Установите время, как описано выше.

Вы настроили кратковременный процесс (таймер) и хотели бы дополнительно запрограммировать время отключения для одной или нескольких конфорок:

- Касайтесь сенсорной кнопки  столько раз, пока не начнёт мигать индикатор нужной конфорки.
- Установите время, как описано выше.

Вскоре после последнего ввода данных индикация таймера переключится на функцию с самым коротким остаточным временем.

Если Вы хотели бы видеть фоновые индикации отсчёта оставшегося времени:

- Касайтесь сенсорной кнопки  столько раз, пока
  - не начнёт мигать индикатор нужной конфорки (автоматическое отключение).
  - не начнёт мигать индикатор таймера (кратковременных процессов).

Начиная от индикации самого короткого остаточного времени при этом выбираются по часовой стрелке все включённые конфорки и таймер.

### Общее понижение мощности

При активизации данной функции уровень мощности всех включенных конфорок понижается до 1.

Уровни мощности конфорок и настройку таймера изменить нельзя, варочную панель можно только выключить. Отсчет установленного времени таймера и функции Booster продолжается. Настройка форсированного нагрева и времени автоматического отключения приостанавливает действие.

При выключении функции конфорки продолжают работать в соответствии с последней установкой уровня мощности, функция форсированного нагрева продолжает действовать, время отключения отсчитывается.

Если функцию не выключить в течение 1 часа, то панель конфорок выключится.

### Включение / выключение

- Коснитесь сенсорной кнопки II/▶.

Используйте эту функцию, если Вам нужно быстро очистить элементы управления от загрязнений, или Вы опасаетесь выкипания пищи.

# Функции безопасности

## Блокировка запуска / блокировка

Блокировка запуска и электронная блокировка деактивируются при отключении питания.

Заводская установка подразумевает управление нажатием трех кнопок. Вы можете изменить эту установку на управление одной кнопкой (см. главу "Программирование").

Для предотвращения несанкционированного включения варочной панели или отдельных конфорок, а также случайного изменения установок, прибор оснащен устройством электронной блокировки и блокировки запуска.


**Блокировка запуска** может быть активирована у выключенной панели конфорок. Если она активирована, то прибор не включается и таймер не действует. Панель конфорок запрограммирована таким образом, что блокировку запуска нужно активизировать вручную. Возможна такая настройка прибора, что блокировка запуска будет автоматически включаться через 5 минут после выключения прибора, если не выполняется ручная блокировка (см. главу "Программирование").

**Электронная блокировка** может быть активирована у включенной панели конфорок. Если она активирована, то управлять прибором можно только условно:

- Уровни мощности конфорок и установку таймера изменить невозможно.
- Конфорки, всю варочную панель и таймер можно только выключить, после чего, однако, уже нельзя включить снова.


Если при активированной блокировке или блокировке запуска будет касание к неразрешенной сенсорной кнопке, то загорится индикатор, а на индикаторе таймера на несколько секунд появится  $\mathcal{L}\mathcal{L}$ .

## Включение

- Одновременно касайтесь сенсорной кнопки  и кнопок выбора обеих правых конфорок до тех пор, пока не появится  $\mathcal{L}\mathcal{L}$  на индикаторе таймера, а также индикатор блокировки.

Через некоторое время индикатор и  $\mathcal{L}\mathcal{L}$  погаснут.

## Выключение

- Одновременно касайтесь сенсорной кнопки  и кнопок выбора обеих правых конфорок до тех пор, пока не погаснет  $\mathcal{L}\mathcal{L}$  на индикаторе таймера, а также индикатор блокировки.



### Защитное отключение

#### При слишком продолжительной эксплуатации

Защитное отключение срабатывает автоматически, если какая-либо конфорка нагревается в течение слишком длительного времени. Этот период времени зависит от выбранного уровня мощности. Если время будет превышено, то конфорка выключится и появится индикатор остаточного тепла. Если Вы выключите и включите конфорку, то она снова будет готова к работе.

#### При перекрытии сенсорных клавиш

Ваша варочная панель отключится автоматически, если одна или несколько сенсорных кнопок будут перекрыты чем-либо более 10 секунд, например, при нажатии пальцем, выкипании пищи или помещении на кнопки какого-либо предмета. На индикаторе таймера мигнет *F* и каждые 30 секунд в течение 10 минут будет звучать сигнал.

Если Вы уберете мешающие предметы или загрязнения, то *F* погаснет, сигнал перестанет звучать, и панель конфорок будет снова готова к работе.

# Функции безопасности

---

## Защита от перегрева

Все индукционные катушки и система теплоотвода электроники оснащены защитой от перегрева. Прежде чем катушки или система теплоотвода перегреются, защита от перегрева выполнит одно из следующих действий:

### Индукционные катушки

- Прерывается работа включенной функции Booster.
- Уменьшается установленная мощность.
- Конфорка автоматически выключается. На индикаторе таймера мигает *FE* попеременно с *CC*.

Вы можете снова включить конфорку, как только погаснет сообщение об ошибке.

### Система теплоотвода


- Прерывается работа включенной функции Booster.
- Уменьшается установленная мощность.
- Конфорки автоматически выключаются.


Лишь когда система теплоотвода достаточно охладится, Вы сможете снова пользоваться соответствующими конфорками.

Защита от перегрева может сработать, если

- нагревается пустая посуда.
- жир или масло нагревается при высокой мощности.
- нижняя сторона панели конфорок недостаточно вентилируется.
- горячая конфорка будет снова включена после отключения электроэнергии.

Если защита от перегрева снова сработает несмотря на устранение причин, обратитесь в сервисную службу.

 **Опасность получения ожогов!**  
Конфорки должны быть выключены. Варочная панель должна быть охлаждена.

 **Риск получения травм!**  
Пар из пароструйного очистителя может попасть на детали, находящиеся под напряжением, и вызвать короткое замыкание.  
Никогда не используйте для очистки панели конфорок пароструйный очиститель.

Все поверхности могут изменить цвет или внешний вид в целом, если их очищать неподходящими средствами.  
На всех поверхностях легко образуются царапины.  
Сразу удаляйте остатки чистящих средств.

Перед каждым проведением чистки дайте панели конфорок остыть.

- Очищайте панель конфорок после каждого применения.
- Вытирайте насухо панель конфорок после каждой влажной очистки для предупреждения появления известкового налёта.

### Неподходящие чистящие средства

Чтобы избежать повреждений поверхностей, не используйте при чистке:

- обычные бытовые чистящие средства,
- чистящие средства, содержащие соду, аммиак, щелочи, кислоты или хлориды,
- средства для растворения накипи,
- средства для удаления пятен и ржавчины,
- абразивные чистящие средства, например, абразивный порошок, пасту, пемзу,
- чистящие средства с содержанием растворителей,
- моющие средства для посудомоечных машин,
- спреи для очистки духовых шкафов и гриля,
- очиститель для стекла,
- жесткие губки и щетки с абразивной поверхностью (например, для чистки кастрюль) или использованные губки, содержащие остатки абразивных средств,
- очистители от грязи.

# Чистка и уход

## Чистка стеклокерамической поверхности

Повреждение острыми предметами!

Не чистите область между стеклокерамикой и рамкой или между рамкой и столешницей с помощью острых предметов.

При чистке с помощью бытовых моющих средств удаляются не все загрязнения.

Вследствие его использования образуется невидимая плёнка, которая ведёт к окрашиванию стеклокерамической панели. Эти изменения цвета удалить невозможно.

Регулярно очищайте стеклокерамическую поверхность с помощью специального средства для чистки стеклокерамики.


- Удалите все грубые загрязнения влажной салфеткой, прочно въевшиеся загрязнения соскоблите скребком для стекла.
- Затем очистите стеклокерамическую поверхность с помощью специального средства для чистки стеклокерамики и нержавеющей стали Miele (см. главу «Дополнительно приобретаемые принадлежности») или обычного средства для чистки стеклокерамики, нанеся его на бумажное полотенце или на чистую салфетку. Не наносите средство для чистки на горячую стеклокерамическую поверхность, поскольку в этом случае могут по-

явиться пятна. Учитывайте указания производителя средства для чистки.

- Удалите остатки средства влажной салфеткой, затем вытрите насухо стеклокерамическую поверхность.

Остатки чистящих средств пригорают при последующем использовании панели конфорок и повреждают стеклокерамику. Следите за тем, чтобы тщательно удалить остатки чистящего средства.

- Удалите **пятна** известкового налёта, воды и алюминия (пятна с металлическим отливом) с помощью средства для чистки стеклокерамики и нержавеющей стали.

 **Опасность получения ожогов!**  
Надевайте защитные перчатки, прежде чем удалять с горячей стеклокерамической поверхности остатки сахара, пластика или фольги.

- Если на горячую стеклокерамическую поверхность попали **сахар, пластик или фольга**, выключите панель конфорок.
- Аккуратно и тщательно соскребите эти вещества скребком для стекла с конфорки, **пока она горячая**.
- Затем очистите стеклокерамическую поверхность уже в охлаждённом состоянии, как это описано ранее.

Можно настроить программирование панели конфорок, в зависимости от Ваших персональных потребностей. Можно изменить несколько установок одну за другой.

После вызова меню программирования на индикаторе таймера появляются *P* (программа) и *S* (статус); у варочных панелей с 3 конфорками появляется дополнительный индикатор сзади слева.


На индикаторах конфорок впереди слева и сзади слева отображается программа.

Пример:  
программа 03 =  
впереди слева 0, сзади слева 3  
программа 14 =  
впереди слева 1, сзади слева 4

На индикаторе конфорки впереди справа отображается статус.

После выхода из режима программирования выполняется автоматический системный сброс. Если он закончен, то над сенсорной кнопкой ① кратко загорится индикатор. Включайте панель конфорок только в том случае, если перезагрузка завершена.

## Вызов меню программирования

- Касайтесь у **выключенной панели конфорок одновременно** сенсорных кнопок ① и  до тех пор, пока не замигает индикатор блокировки.

## Установка программы

- Для установки **разряда единиц** коснитесь сначала кнопки выбора конфорки **сзади слева**, а затем соответствующей цифры на шкале управления.
- Для установки **разряда десятков** коснитесь кнопки выбора конфорки **спереди слева**, а затем соответствующей цифры на шкале управления.


## Установка статуса

- Коснитесь кнопки выбора конфорки **спереди справа**, а затем соответствующей цифры на шкале управления.



## Сохранение установок

- Касайтесь сенсорной кнопки ① до тех пор, пока не погаснут индикаторы.

## Отмена сохранения установок

- Касайтесь сенсорной кнопки  до тех пор, пока не погаснут индикаторы.

# Программирование

Программа <sup>1)</sup>		Статус <sup>2)</sup>	Установки
<b>P00</b>	Демо-режим и заводская настройка	S0	Демо-режим включён <sup>3)</sup>
		<b>S1</b>	Демо-режим выключен
		S9	Восстановление заводских настроек
<b>P01</b>	Stop and Go (общее понижение мощности)	S0	выкл.
		<b>S1</b>	вкл.
<b>P02</b>	Количество уровней мощности	<b>S0</b>	9 уровней мощности
		S1	17 уровней мощности <sup>4)</sup>
<b>P03</b>	Сигнал об отсутствующей или неподходящей посуде при индукционном нагреве	<b>S0</b>	выкл.
		S1	тихий
		S2	средний
		S3	громкий
<b>P04</b>	Подтверждающий звук при касании сенсорных кнопок	S0	выкл.
		S1	тихий
		<b>S2</b>	средний
		S3	громкий
<b>P05</b>	Звуковой сигнал таймера	S0	выкл.
		S1	тихий
		<b>S2</b>	средний
		S3	громкий
<b>P06</b>	Блокировка запуска/блокировка	S0	Управление одной кнопкой с помощью 
		<b>S1</b>	Управление тремя кнопками с одновременным касанием  и кнопок выбора обеих правых конфорок
<b>P07</b>	Блокировка запуска	<b>S0</b>	Только ручная активация блокировки запуска
		S1	Ручная и автоматическая активация блокировки запуска

Программа <sup>1)</sup>		Статус <sup>2)</sup>	Установки
<b>P08</b>	Автоматика закипания	S0	выкл.
		<b>S1</b>	вкл.
<b>P10</b>	Miele@home/Con@ctivity - только у приборов с функцией обмена данных и дополнительным оснащением коммуникационным/дистанционным модулем -	<b>S0</b>	не актуально
		S1	не в системе
		S2	в системе
<b>P15</b>	Сигнал при перекрытии сенсорных клавиш	<b>S0</b>	выкл.
		S1	вкл.
<b>P16</b>	Скорость реакции сенсорных кнопок	S0	медленная
		<b>S1</b>	стандартная
		S2	быстрая

1) Неуказанные программы не обладают какой-либо функцией.

2) Статус, являющийся заводской установкой, выделен жирным шрифтом.

3) После включения панели конфорок на несколько секунд на индикаторе таймера появляется *dE*.

4) Промежуточные уровни мощности отображаются на индикаторе конфорки с помощью точки после уровня мощности. Индикация форсированного нагрева осуществляется попеременным миганием уровня мощности основного приготовления и символа *Я*.

## Что делать, если ...

Вы можете самостоятельно устранить большинство неполадок, возникающих при ежедневной эксплуатации прибора. Во многих случаях Вы сэкономите время и деньги, т. к. Вам не придется вызывать специалиста сервисной службы.

Нижеприведенные таблицы помогут Вам найти причины возникающих неисправностей и устранить их.

Проблема	Причина и устранение
<b>Варочная панель или конфорки не включаются.</b>	<p>Панель конфорок обесточена.</p> <ul style="list-style-type: none"><li>■ Проверьте, не сработал ли предохранитель внутренней электропроводки. Обратитесь к специалисту-электрику или в сервисную службу Miele (минимальный номинал предохранителя см. на типовой табличке).</li></ul> <p>При некоторых обстоятельствах могла возникнуть техническая неполадка.</p> <ul style="list-style-type: none"><li>■ Отключите прибор от электросети прим. на 1 минуту:<ul style="list-style-type: none"><li>– выключите соответствующий предохранитель или полностью выверните предохранитель с плавкими вставками или</li><li>– выключите УЗО (защита от токов утечки).</li></ul></li><li>■ Если после повторного включения / ввертывания предохранителя или включения УЗО неисправность не удастся устранить, то обратитесь к специалисту-электрику или в сервисную службу.</li></ul>
<b>При включении новой панели конфорок появляется запах и легкое испарение.</b>	<p>Детали из металла покрыты специальным защитным средством. Это вызывает появление запаха и, возможно, испарений при первом включении прибора. Материал индукционных катушек также выделяет запах в первые часы эксплуатации. С каждым последующим использованием запах уменьшается, затем он полностью исчезает. Образование запаха и возможное появление пара не свидетельствуют о неисправности прибора или его неправильном подключении. Они не опасны для здоровья.</p>



Проблема	Причина и устранение
<p>На индикаторе какой-либо конфорки мигает символ <math>\zeta</math> попеременно с установленным значением уровня мощности или <math>\text{H}</math>.</p>	<p>На конфорке нет посуды или находится непригодная посуда.</p> <ul style="list-style-type: none"> <li>■ Используйте подходящую посуду (см. главу "Кухонная посуда").</li> </ul>
<p>После включения панели конфорок на несколько секунд на индикаторе таймера появляется <math>\text{L}\zeta</math>.</p>	<p>Активирована блокировка запуска или обычная блокировка.</p> <ul style="list-style-type: none"> <li>■ Деактивируйте блокировку запуска/блокировку (см. главу "Блокировка запуска / блокировка").</li> </ul>
<p>На индикаторе таймера мигает <math>F</math>, и панель конфорок автоматически выключается.</p>	<p>Одна или несколько сенсорных кнопок закрыты, например, пальцем, выкипевшей едой или предметом, лежащим сверху.</p> <ul style="list-style-type: none"> <li>■ Удалите загрязнения или мешающие предметы (см. главу "Защитное отключение").</li> </ul>
<p>После включения панели конфорок на несколько секунд на индикаторе таймера появляется <math>dE</math>. Конфорки не нагреваются.</p>	<p>Панель конфорок находится в демонстрационном режиме.</p> <ul style="list-style-type: none"> <li>■ Деактивируйте демонстрационный режим (см. главу "Программирование").</li> </ul>
<p>Конфорка автоматически выключается.</p>	<p>Продолжительность работы была слишком большой.</p> <ul style="list-style-type: none"> <li>■ Снова включите конфорку (см. главу "Защитное отключение").</li> </ul>
<p>Одна конфорка или вся панель отключается автоматически.</p>	<p>Сработала защита от перегрева.</p> <ul style="list-style-type: none"> <li>■ См. главу "Защита от перегрева".</li> </ul>
<p>Преждевременно автоматически прерывается работа уровня Booster.</p>	<p>Сработала защита от перегрева.</p> <ul style="list-style-type: none"> <li>■ См. главу "Защита от перегрева".</li> </ul>
<p>Конфорка работает при установленном уровне мощности не так, как обычно.</p>	<p>Сработала защита от перегрева.</p> <ul style="list-style-type: none"> <li>■ См. главу "Защита от перегрева".</li> </ul>

## Что делать, если ...

Проблема	Причина и устранение
<b>Уровень мощности 9 автоматически уменьшается, если Вы установите для совмещенной конфорки также уровень мощности 9.</b>	<p>При одновременной эксплуатации на уровне мощности 9 могла быть превышена возможная общая мощность.</p> <ul style="list-style-type: none"><li>■ Используйте другую конфорку.</li></ul>
<b>При включенной автоматике закипания пищи, находящаяся в посуде, не доводится до кипения.</b>	<p>Нагревается большая порция продуктов.</p> <ul style="list-style-type: none"><li>■ Начиная готовить при максимальной мощности, затем переключайте мощность вручную.</li></ul>
	<p>Кухонная посуда плохо проводит тепло.</p> <ul style="list-style-type: none"><li>■ Используйте другую посуду, которая лучше проводит тепло.</li></ul>
<b>После выключения прибора слышен шум его работы.</b>	<p>Охлаждающий вентилятор работает до тех пор, пока прибор не остынет, и выключается потом автоматически.</p>
<b>Мигают один или несколько индикаторов остаточного тепла.</b>	<p>Во время работы прибора или при имеющемся остаточном тепле было прервано электропитание. При имеющемся остаточном тепле Вы вызвали режим программирования.</p>
<b>Сенсорные кнопки реагируют на прикосновения слишком чувствительно или нечувствительно.</b>	<p>Чувствительность сенсорных кнопок изменилась.</p> <ul style="list-style-type: none"><li>■ Проследите за тем, чтобы прямой свет (естественный или искусственный) не падал на панель конфорок, а также чтобы в месте установки прибора не было слишком темно.</li><li>■ Снимите всю посуду и очистите панель конфорок от остатков пищи. Проследите за тем, чтобы вся варочная панель и сенсорные кнопки не были чем-либо накрыты.</li><li>■ Отсоедините варочную панель от сети электропитания примерно на 1 минуту.</li><li>■ Если после восстановления электроснабжения проблема сохраняется, обратитесь в сервисную службу.</li></ul>

Проблема	Причина и устранение
<p><b>На индикаторе таймера мигает <i>FE</i> попеременно с цифрами.</b></p>	<p><i>FE44</i> Сработала защита от перегрева.</p> <ul style="list-style-type: none"> <li>■ См. главу "Защита от перегрева".</li> </ul>
	<p><i>FE47</i> или <i>FE48</i> Вентилятор заблокирован или неисправен.</p> <ul style="list-style-type: none"> <li>■ Проверьте, не заблокирован ли вентилятор каким-либо предметом, например, вилкой, и удалите этот предмет.</li> <li>■ Если сообщение об ошибке появляется снова, обратитесь в сервисную службу.</li> </ul>
	<p><i>FE</i> и другие цифры Возникла неполадка в системе электронного управления.</p> <ul style="list-style-type: none"> <li>■ Отсоедините варочную панель от сети электропитания примерно на 1 минуту.</li> <li>■ Если после восстановления электроснабжения проблема сохраняется, обратитесь в сервисную службу.</li> </ul>

## Дополнительно приобретаемые принадлежности

Компания Miele предлагает большой ассортимент принадлежностей и средств для чистки и ухода, подходящих к Вашим приборам Miele.

Эти продукты Вы можете легко заказать в интернет-магазине Miele [www.miele-shop.ru](http://www.miele-shop.ru).

Вы сможете также их купить через сервисную службу Miele (см. конец инструкции) или у торгового партнера Miele.

### Посуда для варки / жарения

Miele предлагает широкий выбор посуды для варки и жарения. Она оптимально подходит к приборам Miele, т.к. была специально разработана с учетом их функций и размеров. Более подробную информацию по этой продукции Вы найдете на сайте интернет-магазина [www.miele-shop.ru](http://www.miele-shop.ru).

- Кастрюли разной величины
- Глубокая сковорода с крышкой
- Сковорода с антипригарным покрытием
- Сковорода Wok
- Формы для запекания

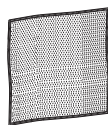
### Средства для чистки и ухода

**Чистящее средство для стеклокерамики и нержавеющей стали 250 мл**



Удаляет сильные загрязнения, пятна известкового налета и остатки алюминия (например, фольги).

### Салфетка из микрофибры



Для удаления следов от пальцев и легких загрязнений

Ваша панель конфорок обладает функцией обмена данными и может с помощью

**дистанционного модуля**, прилагаемого к некоторым вытяжкам, осуществлять связь с вытяжкой (Con@ctivity).

### **Con@ctivity:**


Панель конфорок передает вытяжке информацию о своем режиме работы. Работа вытяжки автоматически управляется в зависимости от работы панели конфорок.

Более подробную информацию о Con@ctivity Вы сможете найти в интернете на сайте [www.miele.ru](http://www.miele.ru) и в инструкциях для отдельных компонентов систем.

Если панель конфорок нужно

- зарегистрировать в системе **Miele@home**, подготовьте сначала процесс регистрации на контрольном приборе.
- зарегистрировать в **Con@ctivity**, Вам нужно сначала зарегистрировать в системе вытяжку.

## Регистрация панели конфорок

- Коснитесь у **выключенной панели конфорок одновременно** сенсорных кнопок ① и  до тех пор, пока не замигает индикатор блокировки.

На индикаторе таймера появятся P (программа) и 5 (статус). У варочных панелей с 3 конфорками появляется дополнительный индикатор сзади слева.

- Коснитесь кнопки выбора конфорки **спереди слева**, а затем уровня мощности 1 на шкале управления (установка программы 10).
- Коснитесь кнопки выбора конфорки **спереди справа**, а затем уровня мощности 2 на шкале управления (установить статус 2 = войти в систему).


Начинается вход в систему, и на индикаторе конфорки мигает "2". Процесс регистрации продолжается несколько минут. Как только он успешно закончится, загорится статично цифра "2".

- Коснитесь сенсорной кнопки ① до тех пор, пока не погаснет индикация, чтобы сохранить установку.

- Завершите регистрацию в сети вытяжки/контрольных приборов (см. соответствующие инструкции).

## Отмена регистрации панели конфорок

Если Вы хотели бы отменить регистрацию панели конфорок в системе Miele@home, подготовьте сначала процесс выхода из системы на контрольном приборе.

- Коснитесь у **выключенной панели конфорок одновременно** сенсорных кнопок ① и  до тех пор, пока не замигает индикатор блокировки.


На индикаторе таймера появятся P (программа) и 5 (статус). У варочных панелей с 3 конфорками появляется дополнительный индикатор сзади слева.

- Коснитесь кнопки выбора конфорки **спереди слева**, а затем уровня мощности 1 на шкале управления (установка программы 10).
- Коснитесь кнопки выбора конфорки **спереди справа**, а затем уровня мощности 1 на шкале управления (установить статус 1 = выйти из системы).

Начинается выход из системы, и на индикаторе конфорки мигает "1". Процесс отмены регистрации продолжается несколько минут. Как только он успешно закончится, загорится статично цифра "1".

- Коснитесь сенсорной кнопки ① до тех пор, пока не погаснет индикация, чтобы сохранить установку.

# Указания по безопасности при встраивании прибора

 Встраивание варочной панели и подключение ее к электросети должно выполняться только квалифицированным специалистом.

Чтобы избежать повреждений панели конфорок, ее следует встраивать только после монтажа навесных шкафов и вытяжки.

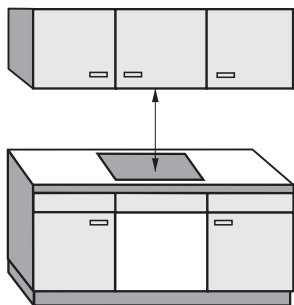
- ▶ Срезы шпона столешницы должны быть обработаны жаростойким клеем (100°C) для предотвращения их отслаивания или деформации. Уголки между стеной и столешницей должны быть жаростойкими.
- ▶ Не допускается встраивание панели конфорок над холодильниками, посудомоечными машинами, стиральными и сушильными машинами.
- ▶ Эта варочная панель может быть встроена только над плитой и духовым шкафом, которые оснащены системой охлаждения испарений.
- ▶ Убедитесь, что сетевой кабель панели конфорок после встраивания будет защищен от прикосновений.
- ▶ После встраивания прибора сетевой кабель не должен соприкасаться с подвижными деталями кухонных элементов (например, выдвижным ящиком) и подвергаться механическим нагрузкам.
- ▶ Соблюдайте безопасные расстояния, приведенные на следующих страницах.

Все размеры указаны в мм.

## Безопасные расстояния

---

### Безопасное расстояние над панелью конфорок



Необходимо соблюдать указанное производителем вытяжки безопасное расстояние между панелью конфорок и расположенной сверху вытяжкой. Если указания производителя вытяжки отсутствуют или над прибором монтируются навесные полки из легко воспламеняющихся материалов, то необходимо соблюдать безопасное расстояние минимум 760 мм.

Если под вытяжкой встроено несколько приборов, для которых указаны различные безопасные расстояния, то необходимо соблюдать большее из них.



### Безопасное расстояние сзади/с боковых сторон

При встраивании панели конфорок сзади ее и с одной боковой стороны (справа **или** слева) могут находиться стенка шкафа или стена помещения любой высоты (см. рисунки).

① Минимальное расстояние **сзади** от выреза в столешнице до заднего канта столешницы:

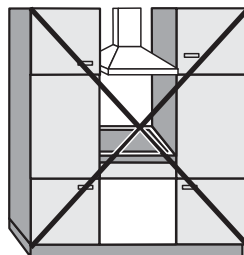
50 мм

② Минимальное расстояние **справа** от выреза в столешнице до стоящей рядом мебели (например, высокого шкафа) или стены помещения:

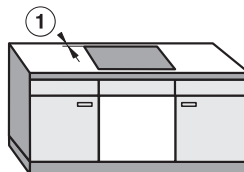
50 мм.

③ Минимальное расстояние **слева** от выреза в столешнице до стоящей рядом мебели (например, высокого шкафа) или стены помещения:

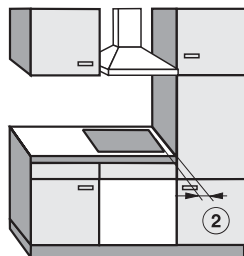
50 мм.



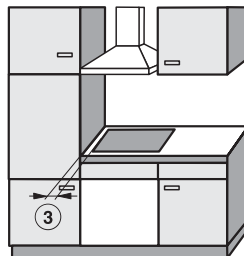
Не разрешается!



Настоятельно рекомендуется!



Не рекомендуется!



Не рекомендуется!

## Безопасные расстояния

---

### Минимальное расстояние под прибором

Чтобы обеспечить вентиляцию прибора, необходимо соблюсти минимальное расстояние до духового шкафа, промежуточного дна или выдвижного ящика.

Минимальное расстояние от нижнего края панели конфорок до

- верхнего края **духового шкафа** должно составлять **15 мм**.
- верхнего края **промежуточного дна** должно составлять **15 мм**.
- днища **выдвижного ящика** должно составлять **75 мм**.

### Промежуточное дно

Встраивание промежуточного дна под панелью конфорок необязательно, но возможно.

Для проведения подключения к сети необходимо оставить промежуток в 10 мм сзади прибора. Для лучшей вентиляции панели конфорок мы рекомендуем оставить 20 мм спереди прибора.

## Безопасное расстояние до обшивки ниши

Если имеется обшивка ниши, то должно быть соблюдено минимальное расстояние между вырезом в столешнице и обшивкой, т.к. высокие температуры могут изменять или разрушать материал.

При использовании облицовки из горючего материала (напр., дерева) минимальное расстояние ⑤ между ней и вырезом в столешнице должно составлять 50 мм.

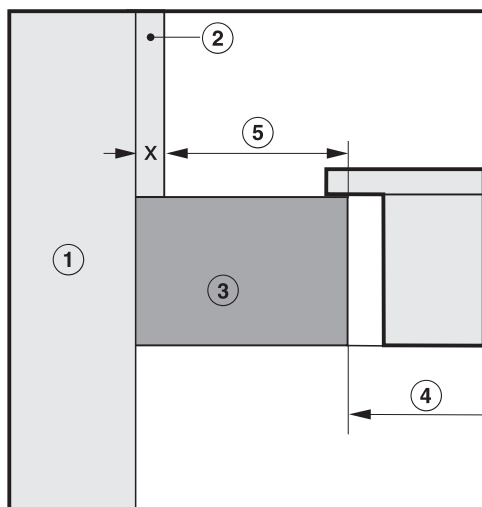
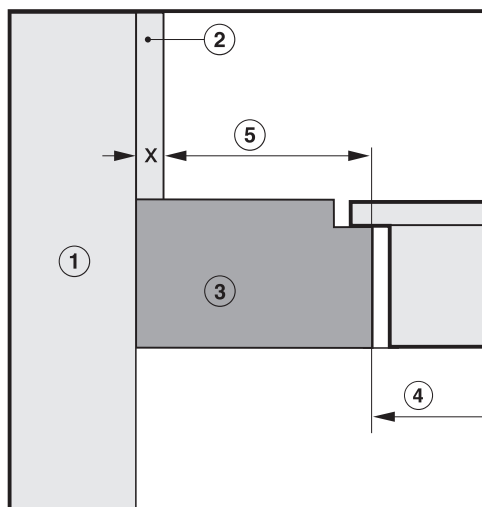
При использовании обшивки из негорючего материала (напр., металла, природного камня, керамической плитки) минимальное расстояние ⑤ между вырезом в столешнице и обшивкой должно составлять 50 мм минус толщина обшивки.

Пример: толщина обшивки ниши 15 мм

50 мм - 15 мм = минимальное расстояние 35 мм

### Панели конфорок, встроенные за подлицо

### Панели конфорок с рамкой / скошенным краем



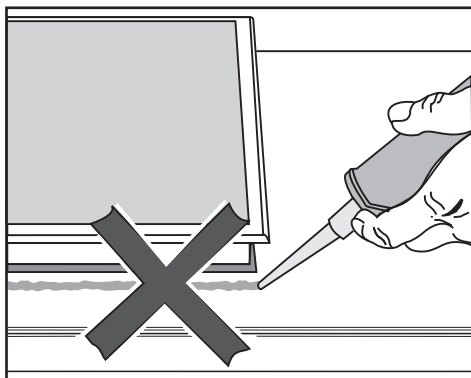
- ① Кирпичная или каменная кладка
- ② Обшивка ниши, размер  $x$  = толщина обшивки
- ③ Столешница

- ④ Вырез в столешнице
- ⑤ Минимальное расстояние при **горючих** материалах 50 мм  
**негорючих материалах** 50 мм - размер  $x$

## Панели конфорок с рамкой / скошенным краем

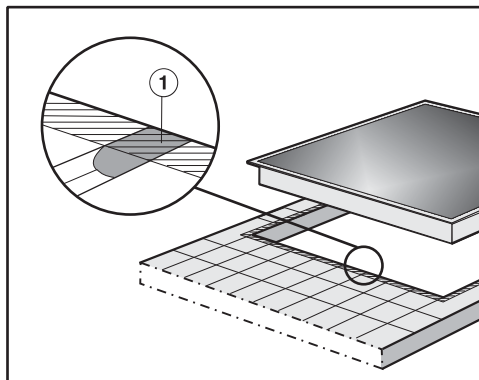
### Указания по монтажу

Уплотнение между панелью конфорок и столешницей



При необходимости демонтажа панель конфорок и столешница могут быть повреждены, если вокруг панели имеется герметик. Не используйте герметики между панелью конфорок и столешницей. Уплотнение под краем верхней части прибора обеспечивает достаточную герметичность между прибором и столешницей.

### Столешница, покрытая плиткой

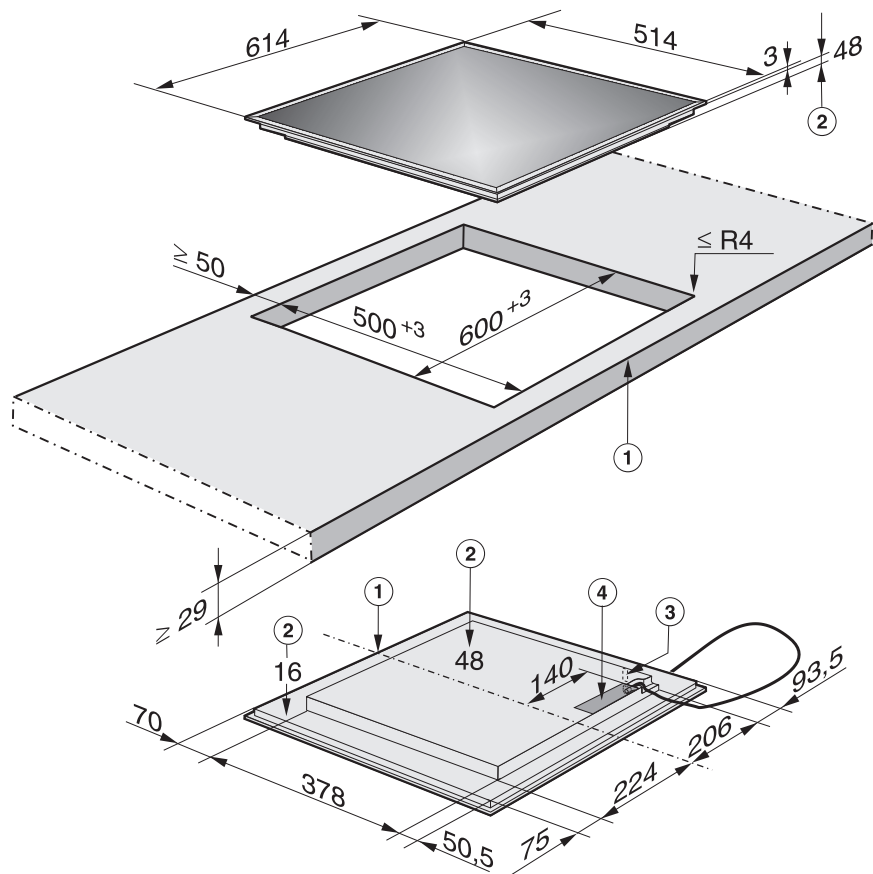


Стыки ① и заштрихованная область под поверхностью панели конфорок должны быть гладкими и ровными, чтобы панель лежала ровно и уплотнение под кромкой верхней части прибора обеспечивало герметизацию столешницы.

# Панели конфорок с рамкой / скошенным краем

## Размеры для встраивания

KM 6322

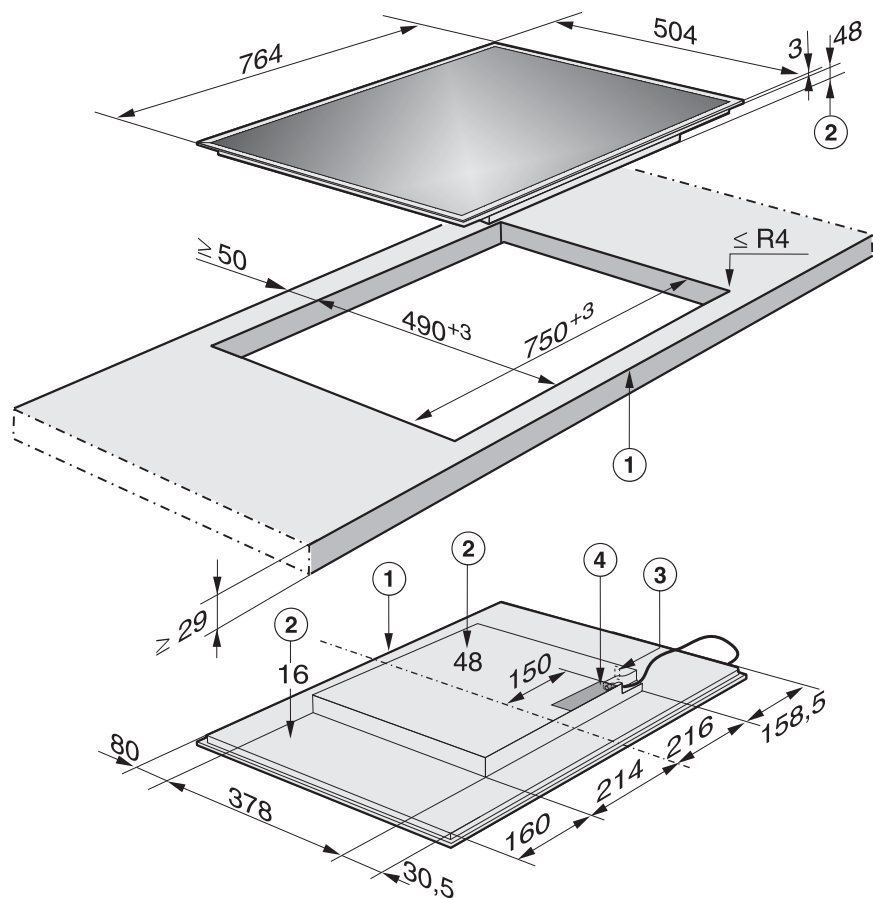


- ① передняя сторона
- ② Высота встраивания
- ③ Подключение Miele@home/Con@ctivity
- ④ Коробка выводов сетевого кабеля

Сетевой кабель (длина 1440 мм) прилагается.

# Панели конфорок с рамкой / скошенным краем

КМ 6347



- ① передняя сторона
- ② Высота встраивания
- ③ Подключение Miele@home/Con@ctivity
- ④ Коробка выводов сетевого кабеля

Сетевой кабель (длина 1440 мм) прилагается.

# Панели конфорок с рамкой / скошенным краем

## Встраивание

### Подготовка столешницы

- Изготовьте вырез в столешнице, как показано на изображении панели конфорок. Обратите внимание на безопасные расстояния (см. главу "Безопасные расстояния").
- Заделайте поверхности срезов у столешниц из дерева специальным лаком, силиконовым каучуком или литьевой смолой для предотвращения разбухания от влаги. Материал уплотнителя должен быть устойчивым к нагреву.

Следите за тем, чтобы эти средства не попали на рабочую поверхность столешницы.

Уплотнитель обеспечивает устойчивое положение панели конфорок в вырезе. Зазор между рамкой и столешницей уменьшится через некоторое время.

### Подключение сетевого кабеля к панели конфорок

Сетевой кабель может быть подключен к прибору только специалистом по электромонтажу.

- Подключите сетевой кабель к панели конфорок в соответствии с рисунком "Схема подключения" (см. главу "Электроподключение - схема подключения").

## Встраивание панели конфорок

- Выведите сетевой кабель панели конфорок вниз через вырез в столешнице.
- Положите панель конфорок в центр выреза в столешнице. Следите за тем, чтобы уплотнение располагалось поверх столешницы, т.к. при этом будет соблюдена герметизация стыка со столешницей.

Ни в коем случае не используйте в качестве дополнительного уплотнения панели конфорок специальные средства (напр., силикон).

Если уплотнение в углах неплотно прилегает к столешнице, Вы можете аккуратно обработать радиус закругления углов ( $\leq R4$ ) с помощью лобзика.

- Подключите панель конфорок к электросети.
- Проверьте работу панели конфорок.

# Панели конфорок с установкой заподлицо

---

## Указания по монтажу

Панель конфорок с установкой заподлицо подходит только для встраивания в столешницу из натурального камня (гранит, мрамор), массива дерева и столешницы, облицованные плиткой. В главе "Размеры для встраивания" панели конфорок, обозначенные соответствующим указанием, подходят также для встраивания в столешницы из стекла. При использовании столешниц из других материалов запрашивайте у производителя, пригодны ли они для встраивания панелей конфорок заподлицо.

Ширина нижнего шкафа должна быть не менее, чем внутренний вырез в столешнице (см. главу "Размеры для встраивания"), чтобы панель конфорок после встраивания была доступна снизу, а ее нижнюю поверхность можно было снять в целях техобслуживания. Если после встраивания прибор будет недоступен с нижней стороны, необходимо удалить герметик, чтобы прибор можно было демонтировать.

## Варочная панель

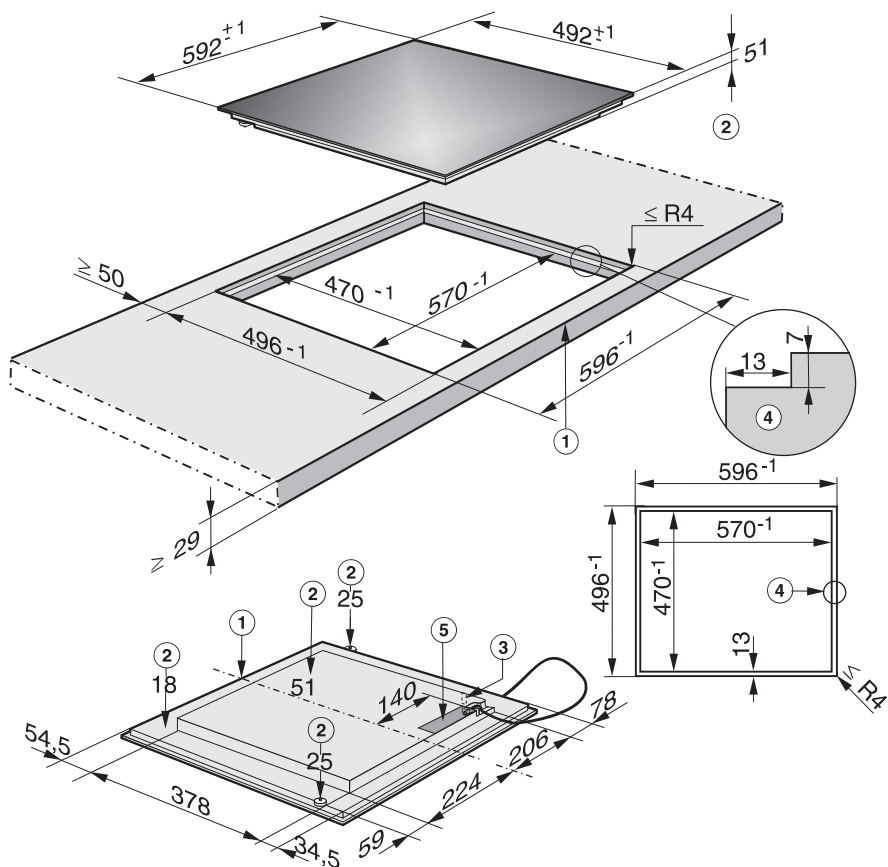
- устанавливается непосредственно в вырез в столешнице, если она изготовлена из натурального камня.
- закрепляется с помощью деревянных планок в вырезе из массива дерева, столешницы, облицованной плиткой и столешницы из стекла. Необходимо предусмотреть, чтобы планки были в наличии перед проведением монтажа; планки не входят в комплект поставки.



# Панели конфорок с установкой заподлицо

## Размеры для встраивания

КМ 6323



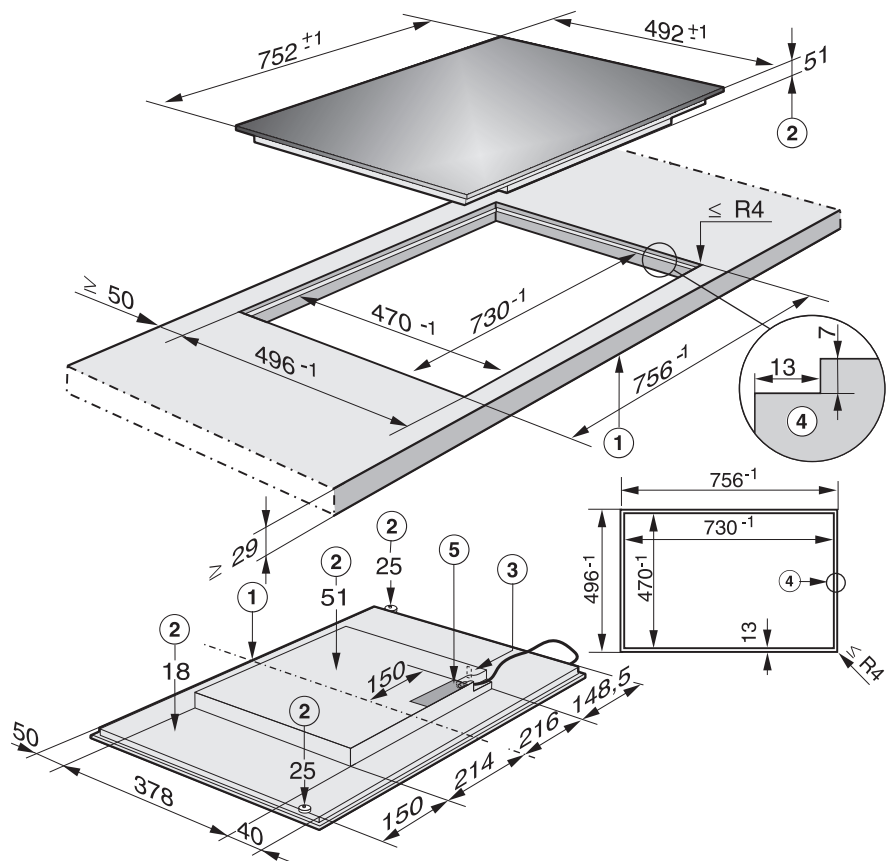
- ① передняя сторона
- ② Высота встраивания
- ③ Подключение Miele@home/  
Con@ctivity
- ④ Ступенчатая фрезеровка для столешниц из натурального камня
- ⑤ Коробка выводов сетевого кабеля

Сетевой кабель (длина 1440 мм) прилагается.

**Обязательно учитывайте детальные чертежи выреза для столешниц из натурального камня.**

# Панели конфорок с установкой заподлицо

KM 6348



- ① передняя сторона
- ④ Ступенчатая фрезеровка для столешниц из натурального камня
- ② Высота встраивания
- ⑤ Коробка выводов сетевого кабеля
- ③ Подключение Miele@home/Con@ctivity

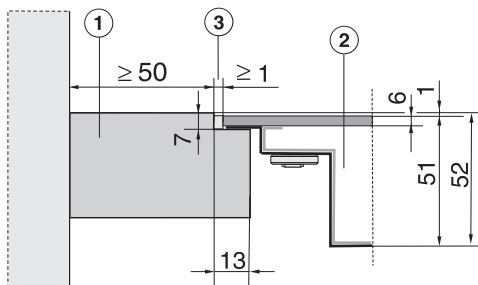
Сетевой кабель (длина 1440 мм) прилагается.

**Обязательно учитывайте детальные чертежи выреза для столешниц из натурального камня.**

# Панели конфорок с установкой заподлицо

## Встраивание

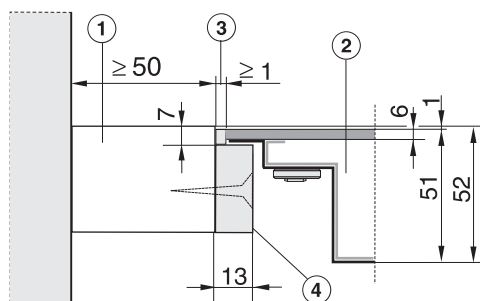
### Столешница из натурального камня



- ① Столешница
- ② Варочная панель
- ③ Зазор

Т.к. у стеклокерамической панели и у выреза в столешнице может быть допустимая разница в размерах, то ширина зазора ③ (мин. 1 мм) может варьироваться.

### Столешница из массива дерева / столешница, покрытая плиткой / столешница из стекла



- ① Столешница
- ② Варочная панель
- ③ Зазор
- ④ Деревянные планки толщиной 13 мм (не входят в комплект поставки)

Т.к. у стеклокерамической панели и у выреза в столешнице может быть допустимая разница в размерах, то ширина зазора ③ (мин. 1 мм) может варьироваться.

# Панели конфорок с установкой заподлицо

## Подготовка столешницы

- Изготовьте вырез в столешнице, как показано на изображении панели конфорок и на детальных чертежах. Обратите внимание на безопасные расстояния (см. главу "Безопасные расстояния").
- Столешницы из массива дерева / столешницы, покрытые плиткой / столешницы из стекла:  
Прикрепите деревянные планки ④ на 7 мм ниже верхнего края столешницы (см. рисунок).

Непригодные герметики могут повредить натуральный камень.

Используйте для натурального камня и плитки из натурального камня только силиконовый герметик, предназначенный для таких материалов.

Учитывайте указания производителя.

## Подключение сетевого кабеля к панели конфорок

Сетевой кабель может быть подключен к прибору только специалистом по электромонтажу.

- Подключите сетевой кабель к панели конфорок в соответствии с рисунком "Схема подключения" (см. главу "Электроподключение - схема подключения").

## Встраивание панели конфорок

- Выведите сетевой кабель панели конфорок вниз через вырез в столешнице.
- Положите панель конфорок в вырез и выровняйте её по центру.
- Подключите панель конфорок к электросети.
- Проверьте работу панели конфорок.
- Заполните оставшийся зазор ③ термостойким силиконовым герметиком, выдерживающим температуру не менее 160°C.



**Опасность получения травм!**

Вследствие неправильно выполненных работ по монтажу, техобслуживанию или ремонту может возникнуть серьезная опасность для пользователя, за которую компания Miele не несет ответственности.

Miele также не отвечает за повреждения, возникшие вследствие неправильно выполненных монтажных и ремонтных работ или из-за отсутствия или обрыва защитного провода (например, в случае электрического удара).

Подключение панели конфорок к электросети должно осуществляться квалифицированным специалистом-электриком, который хорошо знает и тщательно соблюдает принятые в стране инструкции предприятий электроснабжения и дополнения к ним.

После монтажа необходимо обеспечить защиту от прикосновения к токопроводящим деталям!

## Подключение

Переменный ток 230 В / 50 Гц

Необходимые параметры подключения Вы можете найти на типовой табличке. Они должны совпадать с характеристиками электросети.

Возможности подключения см. в схеме подключений.

## Устройство защитного отключения


Для повышения безопасности рекомендуется включать в цепь питания панели конфорок устройство защитного отключения УЗО с током срабатывания 30 мА.

## Устройства отключения от сети

Необходимо обеспечить одновременное отключение всех полюсов прибора от сети с помощью размыкающих устройств! В отключенном состоянии зазор между контактами должен составлять не менее 3 мм! Устройствами отключения от сети являются автоматы защиты от токов перегрузки и устройства защитного отключения.

# Электроподключение

## Отключение электропитания

 Риск получения травм в результате электрического удара! После отключения электропитания следует обеспечить защиту сети от повторного включения.

Для отключения электрической цепи прибора от общей электросети можно установить следующие распределительные устройства:

### Предохранители с плавкими вставками

- Полностью выверните плавкие вставки из головок.

### Автоматические резьбовые предохранители

- Нажмите контрольную (красную) кнопку так, чтобы выскочила средняя (черная) кнопка.

### Встроенные автоматические предохранители

- (линейный защитный автомат, тип В или С!): переставить рычаг с 1 (вкл.) на 0 (выкл.).

### Устройство защитного отключения УЗО

- (защита от токов утечки): переключите главный выключатель с 1 (вкл.) на 0 (выкл.) или нажмите контрольную клавишу.


## Сетевой кабель


Панель конфорок должна быть подключена к сети с помощью кабеля, тип H 05 VV-F (ПВХ-изолирован) с подходящим поперечным сечением в соответствии со схемой подключения.

Возможности подключения см. в схеме подключений.

Допустимое для Вашего прибора максимальное сетевое напряжение и общая потребляемая мощность указаны на типовой табличке.

## Замена сетевого кабеля

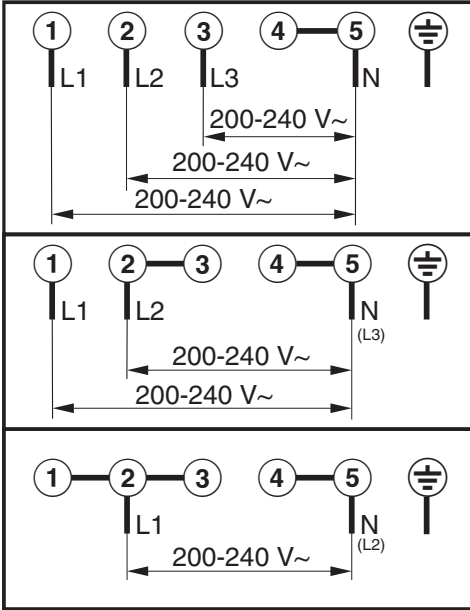
 Риск получения травм в результате электрического удара! Кабель должен быть заменен только специалистом-электриком, который точно знает и соблюдает местные правила подключения и предписания предприятий электроснабжения.

Защитный провод должен быть подключен к промаркированному с помощью  зажиму.

При изменении подключения к сети может использоваться только специальный кабель, тип H 05 VV-F (с ПВХ-изоляцией), который можно приобрести у производителя или в сервисной службе.

Необходимые данные по подключению Вы можете найти на типовой табличке.

## Схема подключения



Внимание! Это изделие сконструировано для подключения к сети переменного тока с защитным (третьим) проводом заземления (зануления), которое соответствует требованиям п.7.1 "Правил устройства электроустановок".

Для Вашей безопасности подключайте прибор только к электросети с защитным заземлением (занулением). Если Ваша розетка не имеет защитного заземления (зануления), обратитесь к квалифицированному специалисту.

Не переделывайте штепсельную вилку и не используйте переходные устройства.

**ПОМНИТЕ! ПРИ ПОДКЛЮЧЕНИИ К СЕТИ БЕЗ ЗАЩИТНОГО ЗАЗЕМЛЕНИЯ (ЗАНУЛЕНИЯ) ВОЗМОЖНО ПОРАЖЕНИЕ ЭЛЕКТРИЧЕСКИМ ТОКОМ!**

# Сервисная служба

---

## Сервисная служба

При возникновении неисправностей, которые Вы не можете устранить самостоятельно, обращайтесь, пожалуйста, в сервисную службу Miele по телефону:

- по телефону (495) 745 89 90 или
- в сервисные центры Miele.

Телефон сервисной службы Miele Вы найдете в конце данного документа.

Сервисной службе необходимо сообщить номер модели и заводской номер прибора. Эти данные Вы найдете на типовой табличке.

## Типовая табличка

Приклейте здесь прилагаемую типовую табличку. Проследите, чтобы указанная в ней модель прибора совпадала с данными на последней странице этого документа.



## Гарантия

Гарантийный срок составляет 2 года.

Подробную информацию об условиях гарантии Вы найдете в разделе "Гарантия качества товара".

## Нижеследующая информация актуальна только для Украины:

соответствует требованиям "Технического регламента ограничения использования некоторых небезопасных веществ в электрическом и электронном оборудовании (2002/95/EC)"

Постановление Кабинета Министров Украины от 03.12.2008 № 1057



## Сертификат соответствия

RU C-DE.АЯ46.В.59950  
с 25.09.2013 по 24.09.2018

Соответствует требованиям  
Технического регламента Таможенного союза  
ТР ТС 004/2011 "О безопасности низковольтного оборудования";  
ТР ТС 020/2011 "Электромагнитная совместимость технических средств"

## Условия транспортировки и хранения

- При температуре от  $-25\text{ }^{\circ}\text{C}$  до  $+55\text{ }^{\circ}\text{C}$ , а также кратковременно, не более 24 часов, до  $+70\text{ }^{\circ}\text{C}$
- Относительная влажность воздуха максимум 85% (без образования конденсата)

Срок службы прибора: 10 лет

Срок хранения не установлен

## Дата изготовления

Дата изготовления указана на типовой табличке в формате месяц/год.

Правила и условия реализации не установлены изготовителем и должны соответствовать национальному и/или местному законодательству страны.

# Гарантия качества товара

---

## Уважаемый покупатель!

Гарантийный срок на бытовую технику, ввезенную на территорию страны приобретения через официальных импортеров составляет 24 месяца, при условии использования изделия исключительно для личных, семейных, домашних и иных нужд, не связанных с осуществлением предпринимательской деятельности.

На аксессуары и запасные части, приобретаемые отдельно, не в составе основного товара, гарантийный срок не устанавливается.

Гарантийный срок исчисляется с даты передачи товара покупателю. Пожалуйста, во избежание недоразумений, сохраняйте документы, подтверждающие передачу товара (товарные накладные, товарные чеки и иные документы, подтверждающие передачу товара в соответствии с требованиями действующего законодательства) и предъявляйте их сервисным специалистам при обращении за гарантийным обслуживанием.

В течение гарантийного срока Вы можете реализовать свои права на безвозмездное устранение недостатков изделия и удовлетворение иных установленных законодательством требований потребителя в отношении качества изделия, при условии использования изделия по назначению и соблюдения требований по установке, подключению и эксплуатации изделия, изложенных в настоящей инструкции.

В случае выполнения подключения третьими лицами сохраняйте документы, свидетельствующие об оплате и выполнении услуг по установке и подключению.

Внимание! Каждое изделие имеет уникальный заводской номер. Заводской номер позволяет установить дату производства изделия и его комплектацию. Называйте заводской номер изделия при обращении в сервисную службу Miele, это позволит Вам получить более быстрый и качественный сервис.

В случае устранения сервисной службой Miele неполадок оборудования в период действия гарантийного срока посредством замены детали указанного оборудования, клиент обязан вернуть представителю сервисной службы демонтированную деталь по окончании ремонта (в момент устранения неполадки оборудования).

**Сервисная служба Miele оставляет за собой право отказать в гарантийном обслуживании в случаях:**

В случае устранения сервисной службой Miele неполадок оборудования в период действия гарантийного срока посредством замены детали указанного оборудования, клиент обязан вернуть представителю сервисной службы демонтированную деталь по окончании ремонта (в момент устранения неполадки оборудования).

Гарантийное обслуживание не производится в случаях:

- Обнаружения механических повреждений товара;
- Неправильного хранения и/или небрежной транспортировки;
- Обнаружения повреждений, вызванных недопустимыми климатическими условиями при транспортировке, хранении и эксплуатации;
- Обнаружения следов воздействия химических веществ и влаги;
- Несоблюдения правил установки и подключения;
- Несоблюдения требований инструкции по эксплуатации;
- Обнаружения повреждений товара в результате сильного загрязнения;
- Обнаружения повреждений в результате неправильного применения моющих средств и расходных материалов или использования не рекомендованных производителем средств по уходу;
- Обнаружения признаков разборки, ремонта и иных вмешательств лицами, не имеющими полномочий на оказание данных услуг;
- Включения в электрическую сеть с параметрами, не соответствующими ГОСТу, ДСТУ;
- Повреждений товара, вызванных животными или насекомыми;
- Противоправных действий третьих лиц;

# Гарантия качества товара

---

- Действий непреодолимой силы (пожара, залива, стихийных бедствий и т.п.);
- Нарушения функционирования товара вследствие попадания во внутренние рабочие объемы посторонних предметов, животных, насекомых и жидкостей.

## **Гарантийное обслуживание не распространяется на:**

- работы по регулировке, настройке, чистке и прочему уходу за изделием, оговоренные в настоящей Инструкции по эксплуатации;
- работы по замене расходных материалов (элементов питания, фильтров, лампочек освещения, мешков-пылесборников, и т.д.), оговоренные в настоящей Инструкции по эксплуатации.

## **Недостатками товара не являются:**

- запаха нового пластика или резины, издаваемый товаром в течение первых дней эксплуатации;
- изменение оттенка цвета, глянца частей оборудования в процессе эксплуатации;
- шумы (не выходящие за пределы санитарных норм), связанные с принципами работы отдельных комплектующих изделий, входящих в состав товара:
  - вентиляторов
  - масляных/воздушных доводчиков дверей
  - водяных клапанов
  - электрических реле
  - электродвигателей
  - ремней
  - компрессоров
- шумы, вызванные естественным износом (старением) материалов:
  - потрескивания при нагреве/охлаждении
  - скрипы
  - незначительные стуки подвижных механизмов
- необходимость замены расходных материалов и быстроизнашивающихся частей, пришедших в негодность в результате их естественного износа.

## **Сервисные центры Miele**

Сервисная сеть Miele включает в себя собственные сервисные центры в Москве, Санкт-Петербурге, Киеве и Алматы, региональных сервисных специалистов Miele и партнерские сервисные центры в регионах. Со списком городов, в которых представлен сервис Miele, Вы можете ознакомиться на интернет-сайте компании:

- **для России:** [www.miele.ru](http://www.miele.ru)
- **для Украины:** [www.miele.ua](http://www.miele.ua)
- **для Казахстана:** [www.miele.kz](http://www.miele.kz)

В случае необходимости сервисной поддержки просим обращаться по телефонам “Горячей линии”, указанным на странице **Контактная информация о Miele**.

# Контактная информация о Miele

---

По всем вопросам, связанным с приобретением техники, приобретением дополнительных принадлежностей и расходных материалов, а также в случае необходимости сервисной поддержки просим обращаться по телефону "Горячей линии".

## **Российская Федерация**

Горячая линия для РФ 8-800-200-29-00 (звонок бесплатный на всей территории РФ)

E-mail: [service@miele.ru](mailto:service@miele.ru)

Internet: [www.miele.ru](http://www.miele.ru)

Адрес ООО Миле СНГ

125284 Москва,

Ленинградский проспект, 31А, стр.1

Адрес филиала ООО Миле СНГ в г. Санкт-Петербурге

197046 Санкт-Петербург

Петроградская наб., 18 а

## **Украина**

ООО "Миле"

ул. Жилианская 48, 50А, Киев, 01033 БЦ "Прайм"

Тел. 0 800 500290 (звонок со стационарного телефона на территории Украины бесплатный)

(044) 496 03 00

Факс (044) 494 22 85

E-mail: [info@miele.ua](mailto:info@miele.ua)

Internet: [www.miele.ua](http://www.miele.ua)

## **Республика Казахстан**

ТОО "Миле"

050059, г. Алматы Проспект Аль-Фараби, 13

Тел. (727) 311 11 41

Факс (727) 311 10 42

Горячая линия 8-800-080-53-33

E-mail: [info@miele.kz](mailto:info@miele.kz)

Internet: [www.miele.kz](http://www.miele.kz)

## **Другие страны СНГ**

По всем вопросам приобретения дополнительных принадлежностей и расходных материалов, а также в случае необходимости сервисной поддержки, просим обращаться к продавцу, у которого Вы приобрели это изделие.

Внимание!

Условия гарантии в данных странах (в силу местного законодательства) могут быть иными. Уточнить условия гарантии можно у продавца.

Контактные данные продавцов в странах СНГ можно получить в контактном центре

ООО Миле СНГ

Тел. + 7 (495) 745 89 90

Факс + 7 (495) 745 89 84

E-mail: [info@miele.ru](mailto:info@miele.ru)





# Miele

Производитель:

Миле & Ци. КГ, Карл-Миле-Штрассе, 29, 33332 Гютерсло, Германия  
Miele & Cie. KG, Carl-Miele-Straße 29, 33332 Gütersloh, Deutschland

Изготовлено на заводе:

Империял Верке оНГ, Миле-Штрассе, 1, 32257 Бюнде, Германия  
Imperial Werke oHG, Miele-Straße 1, 32257 Bünde, Deutschland

Импортёры:

ООО Миле СНГ  
Российская Федерация и страны СНГ  
125284 Москва,  
Ленинградский пр-т, д. 31а, стр. 1  
Телефон: (495) 745 8990  
8 800 200 2900  
Телефакс: (495) 745 8984

Internet: [www.miele.ru](http://www.miele.ru)  
E-mail: [info@miele.ru](mailto:info@miele.ru)

ТОО Миле  
Казахстан  
050059, г. Алматы  
Проспект Аль-Фараби, 13  
Тел. (727) 311 11 41  
8-800-080-53-33  
Факс (727) 311 10 42

ООО "Миле"  
ул. Жилинская 48, 50А  
01033 Киев, Украина  
Телефон: + 38 (044) 496 0300  
Телефакс: + 38 (044) 494 2285

Internet: [www.miele.ua](http://www.miele.ua)  
E-mail: [info@miele.ua](mailto:info@miele.ua)



# EAC

KM 6322 / KM 6323 / KM 6347 / KM 6348