

SCARLETT™_{TOP} Style

Инструкция



Щипцы для волос
Hair crimper

SC-HS60T52



EAC

INSTRUCTION MANUAL**РУКОВОДСТВО ПО ЭКСПЛУАТАЦИИ****ІНСТРУКЦІЯ З ЕКСПЛУАТАЦІЇ****ЖАБДЫҚ НҰСҚАУЫ**

GB	HAIR CRIMPER	4
RUS	ЩИПЦЫ ДЛЯ ВОЛОС	5
UA	ЩИПЦІ ДЛЯ ВОЛОССЯ	6
KZ	ШАШТАРҒА АРНАЛҒАН ҚЫСҚАШТАР	8
EST	LOKITANGID	9
LV	KNAIBLĪTES MATIEM	10
LT	PLAUKŲ ŽNYPLĖS	11
H	HAJCSIPESZ	12
RO	PLĂCI DE PĂR	14
PL	PROSTOWNICA	15

GB DESCRIPTION

1. Body
2. On/Off switch
3. Cord protection swivel
4. Hanging loop
5. "Straight" button
6. "Curl" button
7. Clasp
8. Clasp lever
9. Temperature indicator
10. Temperature switch buttons

UA ОПИС

1. Корпус
2. Вимикач
3. Запобіжник шнура живлення від перекручування
4. Петелька для підвішування
5. Кнопка "вирівнювання" (straight)
6. Кнопка «завивка» (curl)
7. Затискач
8. Рукоять затискача
9. Індикатор температури
10. Кнопки перемикання температури

EST KIRJELDUS

1. Korpus
2. Lüliti
3. Juhtme keermete kaitse
4. Riputusaas
5. Nupp "sirgestamine" (straight)
6. Nupp „kähardamine“ (curl)
7. Näpits
8. Näpitsa hoob
9. Temperatuuri indikaator
10. Temperatuuri lülitusnupud

LT APRAŠYMAS

1. Korpusas
2. Jungiklis
3. Sukiojamas elektros laidas
4. Kilpelė pakabinimui
5. Mygtukas "tiesinimas" (straight)
6. Mygtukas "garbanojimas" (curl)
7. Gnybtas
8. Gnybto svirtis
9. Temperatūros indikatorius
10. Temperatūros perjungimo mygtukai

RUS УСТРОЙСТВО ИЗДЕЛИЯ

1. Корпус
2. Выключатель
3. Предохранитель электрошнура от перекручивания
4. Петелька для подвешивания
5. Кнопка "выпрямление" (straight)
6. Кнопка «завивка» (curl)
7. Зажим
8. Рычаг зажима
9. Индикатор температуры
10. Кнопки переключения температуры

KZ СИПАТТАМА

1. Тұлға
2. Ажыратқыш
3. Электробауды бұралып кетуден сақтандырғыш
4. Іліп қоюға арналған ілмек
5. "Тіктеу" (straight) түймешігі
6. «Бұйралау» (curl) түймешігі
7. Қысқыш
8. Қысқыш тетігі
9. Температура индикаторы
10. Температураны ауыстыру түймешігі

LV APRAKSTS

1. Korpus
2. Slēdzis (izslēgt)
3. Elektrovada aizsardzība pret savīšanas
4. Ērta cilpiņa pakāršanai
5. Poga "iztaisnošana" (straight)
6. Poga "cirtošana" (curl)
7. Spaiļe
8. Spaiļes svira
9. Temperatūras indikators
10. Temperatūras pārslēgšanas poga

H LEÍRÁS

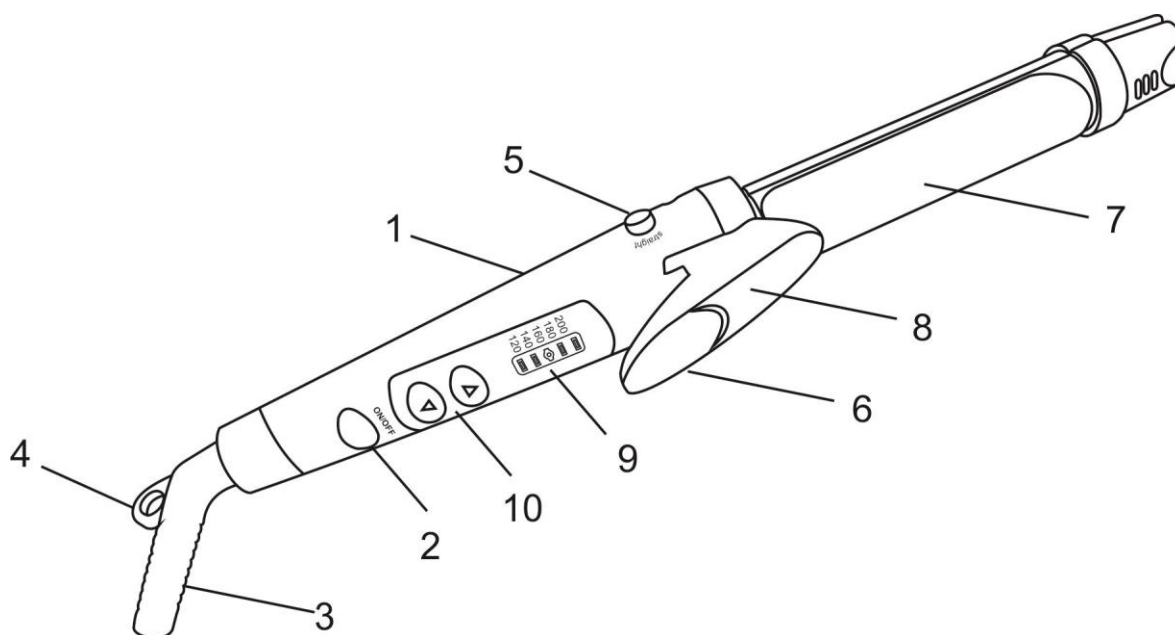
1. Készülékház
2. Kapcsoló
3. Vezetéktekeredést gátló elem
4. Akasztó
5. "Kiegyenesítés" gomb (straight)
6. „Göndörítés" gomb (curl)
7. Csipetítő
8. Csipetítőkar
9. Hőmérséklet-égő
10. Hőmérsékletváltó gombok

RO DESCRIEREA APARATULUI

1. Carcasă
2. Întrerupător
3. Protecție contra răsucirii excesive a cablului
4. Inel de agățare
5. Buton „îndreptare” (straight)
6. Buton „ondulare” (curl)
7. Fixator
8. Levierul fixatorului
9. Indicator temperatură
10. Butoane de modificare a temperaturii

PL BUDOWA WYROBU

1. Obudowa
2. Wyłącznik
3. Bezpiecznik przewodu zasilania przed przekręceniem
4. Pętla do zawieszania
5. Przycisk "prostowanie" (straight)
6. Przycisk "trwała" (curl)
7. Zacisk
8. Dźwignia zacisku
9. Wskaźnik temperatury
10. Przyciski przełączania temperatury



<p>~ 220-240V 50Hz Класс защиты II</p>	<p>45W</p>	<p>0.35 / 0.565 kg</p>	<p>mm</p>
--	------------	------------------------	-----------

GB INSTRUCTION MANUAL

IMPORTANT SAFEGUARDS

- Please read this instruction manual carefully before use and keep in a safe place for future reference.
- Before the first connecting of the appliance check that voltage indicated on the rating label corresponds to the mains voltage in your home.
- For home use only. Do not use for industrial purposes. Do not use the appliance for any other purposes than described in this instruction manual.
- Do not use outdoors.
- Always unplug the appliance from the power supply before cleaning and when not in use.
- To prevent risk of electric shock and fire, do not immerse the appliance in water or any other liquids. If it has happened DO NOT TOUCH the appliance, unplug it immediately and check in a service center.
- This appliance is not intended for use by persons (including children) with reduced physical, sensory or mental capabilities, or lack of experience and knowledge, unless they have been given supervision or instruction concerning use of the appliances by a person responsible for their safety.
- If the appliance is used in a bathroom, it should always be unplugged after use, because nearness of water is dangerous even if the appliance is switched off.
- For additional protection, the installation of a residual current device (RCD) having a rated residual operating current not exceeding 30 mA is advisable in the electrical circuit supplying the bathroom. Ask your installer for advice.
- Children should be supervised to ensure that they do not play with the appliance.
- Do not leave the appliance switched on when you do not use it.
- Do not use other attachments than those supplied.
- Do not operate after malfunction or cord damage.
- If the power cord is damaged it should be replaced by the manufacturer or authorized servicing center or qualified professional for safety reasons.
- Do not attempt to repair, adjust or replace parts in the appliance. Repair the malfunctioning appliance in the nearest service center.
- To protect against the risk of burn, do not touch detachable plates.
- Keep the cord away from sharp edges and hot surfaces.
- If the product has been exposed to temperatures below 0°C for some time it

should be kept at room temperature for at least 2 hours before turning it on.

- The manufacturer reserves the right to introduce minor changes into the product design without prior notice, unless such changes influence significantly the product safety, performance, and functions.
- **CAUTION:** Be careful, the device becomes very hot during operation.
- The device is to be used only on dry clean hair or towel-dried hair.



- **ATTENTION!** Do not use the device beside the bathrooms, swimming pools and other vessels containing water.
- Production date mentioned on the unit and/or on the packing materials and documentations.

OPERATION

- Unwind the power cord completely.
- Plug the device in the socket, the network operation indicator should turn on. The curling iron will warm up in a few minutes.
- Use epy temperature switch buttons to set up the needed temperature (between 120 and 200°C).
- The temperature indicator will display the selected temperature.

STRAIGHTENING

- For straightening the hair move the button on the left ("straight"), place a strand of hair between the bars and slide from the roots down 2-4 times.

CURLING

- For curling move the button on the right ("curl").
- Divide your hair in small strands, and wind the strands around the iron using the clasp.
- To achieve the best result check whether the hair held by the clasp is properly wound and whether the direction of the strand setting is correct.
- Wind the hair up to where you believe your curls should start.
- Hold the curling iron for a few seconds, and then press the clasp lever for drawing the iron out. Remove the iron from the hair.
- To fix the strands wait until the hair is cooled off and then brush the hair with a comb or a brush.
- For the natural look run your fingers through the hair after the strands cool off.
- When finished unplug the device from the socket.
- **CAUTION!** The device MAY NOT operate continuously for longer than 15-20 minutes!

CARE AND CLEANING

- Before cleaning switch off the appliance, unplug it from the power supply and let it cool completely.
- Do not use abrasive cleaners.

STORAGE

- Make sure that the hair crimper is completely cool and dry.
- Do not wrap the cord around the appliance, as this may cause damage.
- Keep the appliance in a cool, dry place.



The symbol on the unit, packing materials and/or documentations means used electrical and electronic units and battery's should not be tossed in the garbage with ordinary household garbage. These units should be passed to special receiving point.

For additional information about actual system of the garbage collection address to the local authority.

Valid utilization will help to save valuable resources and avoid negative work on the public health and environment which happens with incorrect using garbage.

RUS РУКОВОДСТВО ПО ЭКСПЛУАТАЦИИ МЕРЫ БЕЗОПАСНОСТИ

- Внимательно прочитайте Руководство по эксплуатации и сохраните его в качестве справочного материала.
- Перед первоначальным включением проверьте, соответствуют ли технические характеристики, указанные на изделии, параметрам электросети.
- Использовать только в бытовых целях согласно данному Руководству по эксплуатации. Прибор не предназначен для промышленного применения.
- Не использовать вне помещений.
- Всегда отключайте устройство от электросети перед очисткой или если Вы его не используете.
- Во избежание поражения электрическим током, не погружайте прибор или шнур питания в воду или другие жидкости. Если это произошло, НЕ БЕРИТЕСЬ за изделие, немедленно отключите его от электросети и обратитесь в Сервисный центр для проверки.
- Прибор не предназначен для использования лицами (включая детей) с пониженными физическими, чувственными или умственными способностями или при отсутствии у них опыта или знаний, если они не находятся под контролем или не проинструктированы об использовании прибора лицом, ответственным за их безопасность.
- При использовании прибора в ванной комнате следует отключать его от сети после использования, так как близость воды представляет опасность, даже когда прибор выключен.
- Для дополнительной защиты целесообразно установить устройство

защитного отключения (УЗО) с номинальным током срабатывания, не превышающим 30 мА, в цепь питания ванной комнаты; при установке следует обратиться за консультацией к специалисту.

- Дети должны находиться под контролем для недопущения игры с прибором.
- Не оставляйте включенный прибор без присмотра.
- Не используйте принадлежности, не входящие в комплект данного прибора.
- При повреждении шнура питания его замену, во избежание опасности, должен производить изготовитель или уполномоченный им сервисный центр, или аналогичный квалифицированный персонал.
- Не пытайтесь самостоятельно ремонтировать прибор. При обнаружении неполадок обращайтесь в ближайший Сервисный центр.
- Во избежание получения ожогов не прикасайтесь к нагревательным элементам.
- Следите, чтобы шнур питания не касался острых кромок и горячих поверхностей.
- Если изделие некоторое время находилось при температуре ниже 0°C, перед включением его следует выдержать в комнатных условиях не менее 2 часов.
- Производитель оставляет за собой право без дополнительного уведомления вносить незначительные изменения в конструкцию изделия, кардинально не влияющие на его безопасность, работоспособность и функциональность.
- ВНИМАНИЕ: Будьте осторожны, во время работы прибор сильно нагревается.
- Обязательно высушите волосы перед завивкой.



- ВНИМАНИЕ! Не использовать прибор вблизи ванных комнат, бассейнов или других емкостей, содержащих воду
- Дата производства указана на изделии и/или на упаковке, а также в сопроводительной документации.

РАБОТА

- Полностью размотайте шнур питания.
- Подключите прибор к электросети. Через несколько минут щипцы нагреются.
- Используйте кнопки переключения температуры, чтобы задать нужную температуру (между 120 и 200 °C).
- При этом на индикаторе температуры будет высвечиваться выбранное значение.

ВЫПРЯМЛЕНИЕ

- Для выпрямления передвиньте кнопку слева «выпрямление» (straight), зажмите волосы между пластинами и протяните от корней до кончиков 2-4 раза.

ЗАВИВКА

- Для завивки передвиньте кнопку справа “завивка” (curl).
- Распределите волосы на небольшие пряди и накрутите их на щипцы, используя зажим.
- Для наилучшего результата, проверьте, хорошо ли накручены волосы под зажимом, правильно ли выбрано направление укладки локона.
- Накрутите волосы до того места, откуда должны, по Вашему мнению, начинаться локоны.
- Подержите плойку несколько секунд, а затем, чтобы извлечь её, нажмите на рычаг зажима. Уберите плойку от волос.
- Чтобы зафиксировать локон, подождите, пока волосы остынут, и только затем расчешите их расческой или щеткой.
- Для придания естественного вида локонам, взъерошьте их пальцами, после того как они остынут.
- После окончания завивки отключите прибор от электросети.

ВНИМАНИЕ! НЕ допускается непрерывная работа изделия свыше 15-20 минут!

ОЧИСТКА И УХОД

- Перед очисткой отключите прибор от электросети и дайте ему полностью остыть.
- Не используйте абразивные чистящие средства.

ХРАНЕНИЕ

- Дайте устройству полностью остыть и убедитесь, что корпус не влажный.
- Чтобы не повредить шнур, не наматывайте его на корпус.
- Храните прибор в прохладном, сухом месте.



Данный символ на изделии, упаковке и/или сопроводительной документации означает, что использованные электрические и электронные изделия и батарейки не должны выбрасываться вместе с обычными бытовыми отходами. Их следует сдавать в специализированные пункты приема.

Для получения дополнительной информации о существующих системах сбора отходов обратитесь к местным органам власти.


Правильная утилизация поможет сберечь ценные ресурсы и предотвратит возможное негативное влияние на здоровье людей и состояние окружающей среды, которое может возникнуть в результате неправильного обращения с отходами.

ІНСТРУКЦІЯ З ЕКСПЛУАТАЦІЇ

- Шановний покупець! Ми вдячні Вам за придбання продукції торговельної марки SCARLETT та довіру до нашої компанії. SCARLETT гарантує високу якість та надійну роботу своєї продукції за умови дотримання технічних вимог, вказаних в посібнику з експлуатації.
- Термін служби виробу торгової марки SCARLETT у разі експлуатації продукції в межах побутових потреб та дотримання правил користування, наведених в посібнику з експлуатації, складає 2 (два) роки з дня передачі виробу користувачеві. Виробник звертає увагу користувачів, що у разі дотримання цих умов, термін служби виробу може значно перевищити вказаний виробником строк.

МІРИ БЕЗПЕКИ

- Уважно прочитайте Інструкцію з експлуатації та зберігайте її як довідковий матеріал.
- Перед першим вмиканням перевірте, чи відповідають технічні характеристики виробу, які позначені на наклейці, параметрам електромережі.
- Використовувати тільки у побуті відповідно з вимогами Інструкції з експлуатації. Прилад не призначений для виробничого використання.
- Не використовувати поза приміщеннями.
- Завжди відключайте прилад з електромережі перед очищенням, а також якщо він не використовується.
- Щоб запобігти враження електричним струмом та загоряння, не занурюйте прилад у воду чи інші рідини. Якщо це відбулося, НЕ ТОРКАЙТЕСЯ виробу, негайно відключите його з мережі та зверніться до Сервісного центру для перевірки.
- Прилад не призначений для використання особами (включаючи дітей) зі зниженими фізичними, чуттєвими або розумовими здібностями або у разі відсутності у них опиту або знань, якщо вони не знаходяться під контролем або не проінструктовані про використання приладу особою, що відповідає за їх безпеку.
- При використанні пристрою у ванній кімнаті його слід відключати від мережі після експлуатації, оскільки близькість води несе небезпеку навіть при вимкненому приладі.
- Для додаткового захисту доцільно встановити пристрій захисного відключення (ПЗВ) з номінальним струмом спрацьовування, що не перевищує 30 мА, у коло живлення ванної кімнати; при встановленні слід звернутися за консультацією до фахівця.
- Діти повинні знаходитись під контролем, задля недопущення ігор з приладом.

- Не дозволяйте дітям гратися з приладом.
- Не залишайте без нагляду ввімкнений прилад.
- Не використовуйте приладдя, що не входить до комплексу даного приладу.
- У разі пошкодження кабелю живлення, його заміну, з метою запобігання небезпеці, повинен виконувати виробник або уповноважений їм сервісний центр, або аналогічний кваліфікований персонал.
- Не намагайтеся самостійно ремонтувати прилад. При виникненні неполадок звертайтеся до найближчого Сервісного центру.
- Щоб запобігти опіків, не торкайтеся нагрівальних елементів.
- Слідкуйте, щоб шнур живлення не торкався гострих крайок та гарячих поверхонь.
- Якщо виріб деякий час знаходився при температурі нижче 0°C, перед увімкненням його слід витримати у кімнаті не менше 2 годин.
- Виробник залишає за собою право без додаткового повідомлення вносити незначні зміни до конструкції виробу, що кардинально не впливають на його безпеку, працездатність та функціональність.
- УВАГА: Будьте обережні, під час роботи прилад сильно нагрівається.
- Прилад слід використовувати тільки на чистому сухому волоссі або волоссі, підсушеному рушником.
- Обладнання відповідає вимогам Технічного регламенту обмеження використання деяких небезпечних речовин в електричному та електронному обладнанні.
-  УВАГА! Не використовувати прилад поблизу ванних кімнат, басейнів або інших ємностей, що вміщують воду.
- Дата виробництва вказана на виробі та/або на упаковці, а також у супровідній документації.

РОБОТА

- Повністю розмотайте кабель живлення.
- Підключіть прилад до електромережі, при цьому повинен засвітитись світловий індикатор роботи. Через декілька хвилин щипці нагріються.
- Використовуйте кнопки перемикання температури, щоб задати потрібну температуру (між 120 та 200°C).
- При цьому на індикаторі температури висвічуватиметься обраний показник.

ВИРІВНЮВАННЯ

- Для вирівнювання посуňte кнопку, що зліва: «вирівнювання» (straight), затисніть волосся між пластинами та протягніть прилад від коренів до кінчиків 2-4 рази.

ЗАВИВКА

- Для завивки посуňte кнопку, що справа: «завивка» (curl).

- Розподіліть волосся на невеликі пасма та накрутіть їх на щипці, використовуючи затискач.
- Для якнайкращого результату перевірте, чи добре накручене волосся під затискачем, чи правильно обраний напрям укладання кучерів.
- Накрутіть волосся до того місця, звідки, на вашу думку, повинні починатися кучері.
- Потримайте плойку декілька секунд, а потім, щоб вийняти її, натисніть на рукоять затискача. Заберіть плойку від волосся.
- Щоб зафіксувати кучері, почекайте, поки волосся охолоне і тільки тоді розчешіть його гребінцем або щіткою.
- Для надання кучерям природного вигляду, розчешіть їх пальцями після того, як вони охолонуть.
- Після закінчення завивання, відключіть прилад від електромережі.

УВАГА! НЕ використовувати виріб понад 15-20 хвилин без перерви!

ОЧИЩЕННЯ ТА ДОГЛЯД

- Перед очищенням відключіть прилад з електромережі та дайте йому повністю охолонути.
- Не застосовуйте абразивні чистячі речовини.

ЗБЕРЕЖЕННЯ

- Дайте пристрою повністю охолонути та переконайтеся, що корпус сухий.
- Щоб не пошкодити шнур живлення, не намотуйте його на корпус.
- Зберігайте прилад у прохолодному сухому місці.



Цей символ на виробі, упаковці та/або в супровідній документації означає, що електричні та електронні вироби, а також батарейки, що були використані, не повинні викидатися разом із звичайними побутовими відходами. Їх потрібно здавати до спеціалізованих пунктів прийому.

Для отримання додаткової інформації щодо існуючих систем збору відходів зверніться до місцевих органів влади.

Належна утилізація допоможе зберегти цінні ресурси та запобігти можливому негативному впливу на здоров'я людей і стан навколишнього середовища, який може виникнути в результаті неправильного поводження з відходами.

ЖАБДЫҚ НҰСҚАУЫ

- Құрметті сатып алушы! SCARLETT сауда таңбасының өнімін сатып алғаныңыз үшін және біздің компанияға сенім артқаныңыз үшін Сізге алғыс айтамыз. Іске пайдалану нұсқаулығында суреттелген техникалық талаптар орындалған жағдайда, SCARLETT компаниясы өзінің өнімдерінің жоғары сапасы мен сенімді жұмысына кепілдік береді.
- SCARLETT сауда таңбасының бұйымын тұрмыстық мұқтаждар шеңберінде пайдаланған және іске пайдалану нұсқаулығында келтірілген пайдалану ережелерін ұстанған кезде, бұйымның қызмет мерзімі бұйым тұтынушыға табыс етілген күннен бастап 2 (екі) жылды құрайды. Аталған шарттар орындалған жағдайда, бұйымның қызмет мерзімі өндіруші көрсеткен мерзімнен айтарлықтай асуы мүмкін екеніне өндіруші тұтынушылардың назарын аударады.

ҚАУІПСІЗДІК ШАРАЛАРЫ

- Қолдану нұсқауын ықыласпен оқып шығыңыз және оны анықтамалық материал ретінде сақтаңыз.
- Алғашқы қосудың алдында бұйымның техникалық сипаттамасының жапсырмадағы, электр жүйесінде көрсетілген параметрлеріне сәйкестігін тексеріңіз.
- Осы Пайдалану нұсқауына сәйкес тек қана тұрмыстық мақсаттарда қолданылады. Аспап өнеркәсіптік қолдануға арналмаған.
- Жайдан тыс қолданылмайды.
- Жабдықты тазалаудың алдында не ол қолданылмаса әрқашан лектр жүйесінен сөндіріп тастаңыз.
- Электр тоғының ұруына және жануға тап болмау үшін, құралды суға немесе басқа сұйықтықтарға батырмаңыз. Егер бұл жағдай болса, бұйымды ҰСТАМАҢЫЗ, оны электр жүйесінен дереу сөндіріп тастаңыз және сервис орталығына тексертіңіз.
- Дене, жүйке не болмаса ақыл-ой кемістігі бар, немесе осы құрылғыны қауіпсіз пайдалану үшін тәжірибесі мен білімі жеткіліксіз адамдардың (соның ішінде балалардың) қауіпсіздігі үшін жауап беретін адам қадағаламаса немесе құрылғыны пайдалану бойынша нұсқау бермесе, олардың бұл құрылғыны қолдануына болмайды.
- Құрылғыны ванна бөлмесінде пайдаланған кезде пайдаланудан кейін оны желіден ажырату қажет, себебі судың жақын болуы, тіпті аспап ажыратулы тұрған кезде де қауіп тудырады.
- Қосымша қорғаныш үшін ванна бөлмесінің қорек тізбегіне 30 мА аспайтын іске қосылудың номиналды тогы бар қорғаныш

ажырату құрылғысын (ҚАҚ) орнатқан дұрыс, орнатқанда кеңес алу үшін маманға жүгінген жөн.

- Балалар құрылғымен ойнамауы үшін оларды үнемі қадағалап отыру керек.
- Қуат сымы бүлінген жағдайда, қатерден аулақ болу үшін оны ауыстыруды өндіруші немесе ол уәкілеттік берген сервис орталығы немесе соған ұқсас білікті қызметкерлер іске асыруға тиіс.
- Аспаппен ойнауға балаларға рұқсат бермеңіз.
- Қосылған құралды қараусыз қалдырмаңыз.
- Бересі жинаққа енгізілмеген керек-жарақтармен қолданбаңыз.
- Қоректену бауы зақымдалған аспапы қолданбаңыз.
- Құрылғыны өз бетіңізше жөндеуге талпынбаңыз. Олқылықтар пайда болса жақын арадағы сервис орталығына апарыңыз.
- Күйіктердің алу құтылуына жылытқыш элементтерге тимеңіздер.
- Егер бұйым біршама уақыт 0°C-тан төмен температурада тұрса, іске қосар алдында оны кем дегенде 2 сағат бөлме температурасында ұстау керек.
- Өндіруші бұйымның қауіпсіздігіне, жұмыс өнімділігі мен жұмыс мүмкіндіктеріне түбегейлі әсер етпейтін болмашы өзгерістерді оның құрылмасына қосымша ескертпестен енгізу құқығын өзінде қалдырады.
- ЕСКЕРТУ: Абай болыңыз, жұмыс істеп тұрғанда аспап қатты қызып кетеді!
- Аспапты тек таза құрғақ шашқа немесе сүлгімен сорғытылған шашқа ғана қолдану керек.



- **ЕСКЕРТУ!** Аспапты жуынатын бөлмелерге, бассейндерге және ішінде суы бар басқа ыдыстарға жақын жерде пайдалануға болмайды.
- Өндірілген күні өнімде және/немесе қорапта, сондай-ақ қосымша құжаттарда көрсетілген.

ЖҰМЫСЫ

- Қуат сымын түгелдей жазыңыз.
- Аспапты электр желісіне қосыңыз, бұл орайда жұмыс индикатор шамы жануға тиіс. Бірнеше минуттан кейін шаш қысқаш қызады.
- Қажетті температураны орнату үшін температураны (120 мен 200°C аралығында) ауыстыру түймешігін пайдаланыңыз.
- Бұл орайда температура индикаторында таңдалған мән жарықтанады.
- **ТІКТЕУ**
- Шашты тіктеу үшін сол жақтағы «тіктеу» (straight) түймешігін жылжытып, шашыңызды табақшалардың арасына SC-HS60T52

қысыңыз да, түбінен ұшына дейін 2-4 рет тартып өткізіңіз.

БҰЙРАЛАУ

- Бұйралау үшін сол жақтағы “бұйралау” (curl) түймешігін жылжытыңыз.
- Шашыңызды шағын тұлымдарға бөліңіз де, қысқышты пайдаланып, шаш қысқашқа айналдыра ораңыз.
- Жақсы нәтижеге жету үшін қысқыштың астындағы шаштың дұрыс оралғанын, тұлымды жатқызу бағытының дұрыс таңдалғанын тексеріңіз.
- Өзіңіздің ойыңызша тұлымдар басталуға тиіс жерге дейін шашыңызды ораңыз.
- Шаш бұйралағышты бірнеше секунд ұстаңыз, содан кейін оны алып шығу үшін қысқыш тетігін басыңыз. Шаш бұйралағышты шашыңыздан алыңыз.
- Тұлымды бекіту үшін шашыңыз суығанша күтіңіз, тек содан кейін ғана оны тарақпен немесе шөткемен тараңыз.
- Тұлымдарға табиғи түр беру үшін, олар суығаннан кейін саусақтарыңызбен қопсытып жіберіңіз.
- Бұйралауды аяқтағаннан кейін аспапты электр желісінен ажыратыңыз.

ЕСКЕРТУ! Аспаптың 15-20 минуттан артық үздіксіз жұмыс істеуіне жол берілмейді!

ТАЗАЛАУ ЖӘНЕ КҮТІМ

- Тазалаудың алдында электр жүйесінен аспапты сөндіріп тастаңыз.
- Қайрақты тазартушы заттарды қолданбаңыз.

САҚТАУ

- Аспапты толық суындырыңыз және тұлғаның дымқыл емесіне көз жеткізіңіз.
- Қоректену бауына зақымдамау үшін, оны тұлғаға орамаңыз.
- Аспапты салқын, құрғақ орында сақтаңыз.



Өнімдегі, қораптағы және/немесе қосымша құжаттағы осындай белгі қолданылған электрлік және электрондық бұйымдар мен батареялар кәдімгі тұрмыстық қалдықтармен бірге шығарылмауы керек дегенді білдіреді. Оларды арнайы қабылдау бөлімшелеріне өткізу қажет.

Қалдықтарды жинау жүйелері туралы қосымша мәліметтер алу үшін жергілікті басқару органдарына хабарласыңыз.

Қалдықтарды дұрыс кәдеге жарату бағалы ресурстарды сақтауға және қалдықтарды дұрыс шығармау салдарынан адамның денсаулығына және қоршаған ортаға келетін теріс әсерлердің алдын алуға көмектеседі.

EST KASUTAMISJUHEND OHUTUSNÕUANDED

- Lugege käesolev kasutusjuhend tähelepanelikult läbi ja hoidke see tuleviku tarbeks alles.
- Enne esimest vooluvõrku lülitamist kontrollige, et seadme etiketil osutatud andmed vastaksid kohaliku vooluvõrgu andmetele.
- Antud seade on mõeldud ainult koduseks kasutamiseks, mitte tööstuslikuks kasutamiseks.
- Ärge kasutage seadet väljas.
- Не использовать вне помещений.
- Elektrilöögi saamise ja süttimise vältimiseks ärge asetage seadet vette ja teistesse vedelikesse. Kui seade on vette sattunud, ÄRGE SEDA KATSUGE, eemaldage lõikur kohe vooluvõrgust ja pöörduge teeninduskeskuse poole kontrollimiseks.
- Seade ei ole ette nähtud kasutamiseks alanenud füüsiliste, tunnetuslike ja vaimsete võimetega isikutele (kaasa arvatud lastele) või neile, kellel puuduvad selleks kogemused või teadmised, kui nad ei ole järelevalve all või kui neid ei ole instrueerinud seadme kasutamise suhtes nende ohutuse eest vastutav isik.
- Lisa kaitseks on otstarbekohane paigaldada vannitoa automaatse väljalülitamiseseadet (AV) nominaalse rakenduse tähtajaga, mis ei ületa 30 mA. Paigaldamisel tuleb pöörduda spetsialisti poole konsulteerimiseks.
- Seadme kasutamisel vannitoas tohib seade väljalülitada pärast kasutamist, sest vee lähedus on ohtlik isegi kui seade on väljalülitatud.
- Lapsed peavad olema järelevalve all, et nad ei pääseks seadmega mängima.
- Toitejuhtme vigastamise korral tohib selle ohu vältimiseks vahetada tootja, selleks volitatud hoolduskeskus või muu kvalifitseeritud personal.
- Ärge laske lastel seadet kasutada.
- Ärge jätke töötavat seadet järelvalveta.
- Ärge kasutage tarvikuid, mis ei kuulu komplekti.
- Ärge kasutage vigastatud elektrijuhtmega seadet.
- Ärge püüdke antud seadet iseseisvalt remontida. Vea kõrvaldamiseks pöörduge lähima teeninduskeskuse poole.
- Olge ettevaatlik, kütteelementide puudutamise võib tuua kaasa põletusi.
- Kui toode on olnud mõnda aega õhutemperatuuril alla 0 °C, tuleb hoida seda enne sisselülitamist vähemalt 2 tundi toatemperatuuril.
- Tootja jätab endale õiguse teha ilma täiendava teatamiseta toote konstruktsiooni ebaolulisi muudatusi, mis ei mõjuta selle ohutust, töövõimet ega funktsioneerimist.
- TÄHELEPANU:Olge ettevaatlikud, seade läheb töötades väga kuumaks.

- Seadet tuleb kasutada ainult puhaste kuivade juuste või käterätiga kuivatatud juuste seadmiseks.



- **TÄHELEPANU!** Mitte kasutada seadet vannide, basseinide või muude veemahutite läheduses.
- Tootmiskuupäev on ära toodud tootel ja/või pakendil, aga ka saatedokumentatsioonis.

KASUTAMINE

- Kerige voolujuhe täielikult lahti.
- Ühendage seade vooluvõrku, sealjuures peab süttima märgutuli. Mõne minuti pärast lähevad lokitangid kuumaks.
- Vajutage temperatuuri lülitusnuppe, et saavutada vajalikku temperatuuri (vahemikus 120 – 200°C).
- Sealjuures süttib temperatuuri indikaatoril valitud temperatuur.

SIRGESTAMINE

- Juuste sirgestamiseks liigutage vasakpoolset nuppu „sirgestamine“ (straight), vajutage juuksed tangide vahele ja tõmmake tangidega mööda juukseid juurtest kuni otsteni 2 – 4 korda.

KÄHARDAMINE

- Juuste kähardamiseks liigutage parempoolset nuppu „kähardamine“ (curl).
- Jaotage juuksed väikesteks salkudeks ja keerake need tangide ümber, kasutades näpitsat.
- Parima tulemuse saavutamiseks kontrollige, kas juuksed on näpitsa alla hästi keeratud ning kas on valitud loki keeramise õige suund.
- Keerake juuksed sinnani, kust Teie arvates peavad lokid algama.
- Hoidke lokitange mõne minuti jooksul. Juuste eemaldamiseks vajutage näpitsa hoovale. Võtke lokitangid juustest ära.
- Lokkide fikseerimiseks oodake, kuni juuksed kuivavad ning alles siis kammige need läbi kammi või juukseharjaga.
- Et anda lokkidele loomulik välimus, sasige neid sõrmedega, pärast kui nad jahtuvad.
- Pärast kähardamist lülitage seade vooluvõrgust välja.

TÄHELEPANU! Toote pidev tööshoidmine üle 15 – 20 minuti EI ole lubatud!

PUHASTUS JA HOOLDUS

- Enne puhastamist eemaldage seade vooluvõrgust ja laske sellel täielikult maha jahtuda.
- Ärge kasutage abrasiivseid puhastusvahendeid.

HOIDMINE

- Laske seadmel täielikult maha jahtuda ja veenduge, et korpus ei ole märg.
- Juhtme vigastamise vältimiseks ärge kerige seda korpuse ümber.
- Hoidke seade jahedas kuivas kohas.



Antud sümbol tootel, pakendil ja/või saatedokumentatsioonis tähendab, et kasutatud elektrilisi ja elektroonilisi tooteid ja patareisid ei tohi ära visata koos tavaliste olmejäätmetega. Need tuleb anda ära spetsialiseeritud vastuvõtupunktidest. Täiendava informatsiooni saamiseks olemasolevatest jäätmete kogumise süsteemidest pöörduge kohalike võimuorganite poole.

Õige utiliseerimine aitab hoida kokku hinnalisi ressursse ning ennetada võimalikku negatiivset mõju inimeste tervisele ja ümbritseva keskkonna olukorrale, mis võib tekkida jäätmete ebaõige käitlemise tulemusel.

LV LIETOŠANAS INSTRUKCIJA DROŠĪBAS NOTEIKUMI

- Atidzīai perskaitykite Vartotojo instrukcijā ir išsaugokite ją tolimesniam naudojimui.
- Prieš pirmąjį naudojimą patikrinkite, ar ant lipduko nurodytos gaminio techninės charakteristikos atitinka elektros tinklo parametrus.
- Prietaisą naudokite tik buitiniams tikslams laikydamiesi Vartotojo instrukcijos sąlygų. Prietaisas nėra skirtas pramoniniam naudojimui.
- Naudokite prietaisą tik patalpose.
- Prieš valydami prietaisą bei jo nesinaudodami visada išjunkite jį iš elektros tinklo.
- Lai izvairītos no elektrostrāvas trieciēna vai aizdegšanās, negremdējiet ierīci ūdenī vai kādā citā šķīdumā. Ja tas ir noticis NEAIZTIECIET ierīci nekavējoties atslēdziet to no elektrotilkla un dodieties uz tuvāko servisa centru ierīces pārbaudei.
- Prietaisas nėra skirtas naudotis žmonėms (įskaitant vaikus), turintiems sumažėjusias fizines, jausmines ar protines galias; arba jie neturi patirties ar žinių, kai asmuo, atsakingas už tokių žmonių saugumą, nekontroliuoja ar neinstruktuoja jų, kaip naudotis šiuo prietaisu.
- Naudodamiesi prietaisu vonios kambaryje, iškart išjunkite jį iš elektros tinklo baigę jo naudotis, nes vanduo kelia pavojų net tada, kai prietaisas yra išjungtas.
- Norėdami papildomai apsaugoti prietaisą, galite įmontuoti į vonios kambario elektros grandinę apsauginio išjungimo įrenginį (AII), turintį nominalią suveikimo elektros srovę, neviršijančią 30 mA; šiam veiksmui atlikti kreipkitės konsultacijos į specialistą.
- Vaikus būtina kontroliuoti, kad jie nežaistų šiuo prietaisu.
- Jei pažeistas maitinimo laidas, norėdami išvengti pavojaus, jį turi pakeisti gamintojas arba atestuotas techninės priežiūros centras, ar kvalifikuotas specialistas.
- Neleiskite vaikams naudotis prietaisu.

- Nepalikite jungto prietaiso be priežiūros.
- Nenaudokite nejeinančių į prietaiso komplektą reikmenų.
- Nenaudokite prietaiso, jei jo elektros laidas ir/arba šakutė buvo pažeisti. Remontuoti prietaisą galima tik autorizuosime Serviso centre.
- Nebandykite savarankiškai taisyti prietaiso. Atsiradus nesklandumams kreipkitės į artimiausią Serviso centrą.
- Norėdami išvengti nudegimų, nelieskite šildymo elementų.
- Jeigu gaminys kai kurį laiką buvo laikomas žemesnėje nei 0°C temperatūroje, prieš įjungdami prietaisą palaikykite jį kambario temperatūroje ne mažiau kaip 2 valandas
- Gamintojas pasilieka teisę be atskiro perspėjimo nežymiai keisti įrenginio konstrukciją išsaugant jo saugumą, funkcionalumą bei esmines savybes.
- DĖMESIO: Jeigu prietaisas yra įjungtas į elektros tinklą arba buvo ką tik išjungtas, nedėkite jo ant neapsaugoto paviršiaus arba elektros maitinimo laido.
- Prietaisą galima naudoti tik ant švarių sausų plaukų arba ant rankšluosčiu išdžiovintų plaukų.



- **UZMANĪBU!** Neizmantot ierīci vannas istabu, baseinu un citu ūdenstilpņu tuvumā.
- Ražošanas datums ir norādīts uz izstrādājuma un/vai iepakojuma, kā arī pavaddokumentos.

DARBĪBA

- Pilnībā iztiniet barošanas vadu.
- Pievienojiet ierīci elektrotīklam, ieslēgsies darbības gaismas indikators. Pēc dažām minūtēm matu veidošanas ierīce iesils.
- Izmantojiet temperatūras pārslēgšanas pogas, lai uzstādītu vajadzīgo temperatūru (120 un 200°C intervālā).
- Vienlaikus temperatūras indikators rādīs izvēlēto lielumu.

IZTAISNOŠANA

- Matu iztaisnošanai pārbīdiēt pogu pa kreisi uz "iztaisnošana" (straight), iespiediēt matus starp plāksnēm un pavelciēt no saknēm līdz galiem 2-4 reizes.

CIRTOŠANA

- Matu cirtošanai pārbīdiēt pogu pa labi uz "cirtošana" (curl).
- Sadaliet matus nelielās šķipsnās un uztiniet tās uz lokšķērēm, izmantojot spaili.
- Lai panāktu labāku rezultātu, pārbaudiet, vai mati zem spaiļes ir labi uztīti, vai pareizi ir izvēlēts cirtas ievieidošanas virziens.
- Uztiniet matus līdz tai vietai, no kuras, pēc jūsu domām, ir jāsākas cirtām.
- Paturiet lokšķēres dažas sekundes, un pēc tam, lai tās izņemtu, piespiediēt spaiļes sviru. Izņemiet lokšķēres no matiem.

- Lai piefiksētu cirtu, pagaidiet, kamēr mati atdzisis un tikai pēc tam izķemmējiet tos ar ķemmi vai matu suku.
- Lai cirtas izskatītos dabiski, uzbužiniet tās ar pirkstiem pēc tam, kad mati atdzisuši.
- Pēc cirtošanas beigām atvienojiet ierīci no elektrotīkla.

UZMANĪBU! NAV pieļaujama nepārtraukta ierīces darbība vairāk par 15-20 minūtēm!

TĪRĪŠANA UN KOPŠANA

- Pirms ierīces tīrīšanas atslēdziet to no elektrotīkla un ļaujiet tai pilnīgi atdzist.
- Neizmantojiet abrazīvus tīrīšanas līdzekļus.

GLABĀŠANA

- Ļaujiet ierīcei pilnībā atdzist un pārliecinaties, ka tā nav mitra.
- Lai nesabojātu elektrovadu neuztiniet to uz ierīces korpusa.
- Glabājiet ierīci vēsā, sausā vietā.



Šis simbols uz izstrādājuma, iepakojuma un/vai pavaddokumentiem nozīmē, ka nolietotus elektro- vai elektroniskos izstrādājumus un baterijas nedrīkst izmest kopā ar parastajiem sadzīves atkritumiem. Tie ir jānodod specializētajos pieņemšanas punktos.

Lai iegūtu papildu informāciju par esošajām atkritumu savākšanas sistēmām, vērsieties vietējā pašvaldībā.

Pareiza utilizācija palīdzēs saglabāt vērtīgus resursus un novērst iespējamo negatīvo ietekmi uz cilvēku veselību un apkārtējās vides stāvokli, kas var rasties nepareizas rīkošanās ar atkritumiem rezultātā.

📖 VARTOTOJO INSTRUKCIJA SAUGUMO PRIEMONĒS

- Atidzīai perskaitykite Vartotojo instrukcijā ir iīsaugokite jā tolimesniam naudojimui.
- Prieš pirmajį naudojimą patikrinkite, ar ant lipduko nurodytos gaminio techninės charakteristikos atitinka elektros tinklo parametrus.
- Prietaisą naudokite tik buitiniams tikslams laikydamiesi Vartotojo instrukcijos sąlygų. Prietaisas nėra skirtas pramoniniam naudojimui.
- Naudokite prietaisą tik patalpose.
- Prieš valydami prietaisą bei jo nesinaudodami visada išjunkite jį iš elektros tinklo.
- Norėdami išvengti nutrenkimo elektros srove ar gaisro pavojaus, nenardinkite prietaiso į vandenį bei kitus skysčius. Įvykus tokiai situacijai, NELIESDAMI prietaiso, nedelsdami išjunkite jį iš elektros tinklo ir kreipkitės į Serviso centrą.
- Prietaisas nėra skirtas naudotis žmonėms (įskaitant vaikus), turintiems sumažėjusias fizines, jausmines ar protines galias; arba jie neturi patirties ar žinių, kai asmuo, atsakingas

- už tokių žmonių saugumą, nekontroliuoja ar neinstruktuoja jų, kaip naudotis šiuo prietaisu.
- Naudodamiesi prietaisu vonios kambaryje, iškart išjunkite jį iš elektros tinklo baigę jo naudotis, nes vanduo kelia pavojų net tada, kai prietaisas yra išjungtas.
 - Norėdami papildomai apsaugoti prietaisą, galite įmontuoti į vonios kambario elektros grandinę apsauginio išjungimo įrenginį (AI), turintį nominalią suveikimo elektros srovę, neviršijančią 30 mA; šiam veiksmui atlikti kreipkitės konsultacijos į specialistą.
 - Neleiskite vaikams naudotis prietaisu.
 - Nepalikite įjungto prietaiso be priežiūros.
 - Nenaudokite neįrengtųjų į prietaiso komplektą reikmenų.
 - Barošana vada bojājuma gadījumā tā nomaiņa, drošības pēc, jāuztīc ražotājam vai tā pilnvarotam servisa centram, vai arī analogiskam kvalificētam personālam.
 - Norėdami išvengti nudegimų, nelieskite šildymo elementų.
 - Gamintojas pasilieka teisę be atskiro perspėjimo nežymiai keisti įrenginio konstrukciją išsaugant jo saugumą, funkcionalumą bei esmines savybes.
 - Pasirūpinkite, kad į ortakių angas nepatektų plaukai, dulkės arba pūkai.
 - **DĖMESIO:** Neuždenkite įeinančias ir išeinančias ortakių angas, nes kitaip variklis ir šildymo elementai gali sudegti.
 - Neuždenkite įeinančias ir išeinančias ortakių angas, nes kitaip variklis ir šildymo elementai gali sudegti.



- **DĖMESIO!** Nenaudokite prietaiso vonios kambaryje, baseine bei šalia kitų vandens šaltinių. Naudodamiesi
- Gamybos data nurodyta ant gaminio ir (arba) pakuotėje, taip pat lydinčioje dokumentacijoje.

BŪKITE ATSARGŪSVEIKIMAS

- Pilnai išvyniokite maitinimo laidą.
- Įjunkite prietaisą į elektros tinklą – turi įsižiebtį veikimo šviesos indikatorius. Po kelių minučių plaukų žnyplės įkais.
- Norėdami nustatyti reikiamą temperatūrą (nuo 120 iki 200°C), naudokite temperatūros perjungimo mygtukus
- Temperatūros perjungimo metu temperatūros indikatoriuje įsižiebs pasirinkta reikšmė.

TIESINIMAS

- Norėdami ištiesinti plaukus, pastumkite iš kairės esantį „tiesinimo“ mygtuką (straight), užspauskite plaukus tarp žnyplių ir prabraukite nuo šaknų iki galiukų 2-4 kartus.

GARBANOJIMAS

- Norėdami sugarbanoti plaukus, pastumkite iš dešinės esantį „garbanojimo“ mygtuką (curl).
- Paskirstykite plaukus nedidelėmis sruogomis ir užvyniokite jas ant žnyplių, naudodami gnybtą.

- Geresniam rezultatui pasiekti patikrinkite, ar gerai užvyniojote plaukus po gnybtu, ar teisingai pasirinkote sruogų sušukavimo kryptį.
- Užvyniokite plaukus iki tos vietos, iš kur, jūsų manymu, turi prasidėti garbanos.
- Palaikykite žnyples keletą sekundžių. Norėdami atlaisvinti plaukus, paspauskite gnybto svirtį. Ištraukite žnyples iš plaukų.
- Norėdami užfiksuoti sruogą, palaukite kol plaukai atvės ir tik po to sušukuokite juos šukomis arba šepečiu.
- Natūraliai sruogų išvaizdai pasiekti palaukite kol plaukai atvės ir pašiauškite juos pirštais.
- Baigę garbanoti plaukus išjunkite prietaisą iš elektros tinklo.

DĖMESIO! Draudžiama naudoti prietaisą be pertraukos ilgiau kaip 15-20 minučių!

VALYMAS IR PRIEŽIŪRA

- Prieš valydami prietaisą išjunkite jį iš elektros tinklo ir leiskite jam visiškai atvėsti.
- Nenaudokite šveitimo valymo priemonių.

SAUGOJIMAS

- Leiskite prietaisui visiškai atvėsti, ir įsitikinkite, kad jo korpusas yra sausas.
- Nevyniokite laido aplink korpusą, nes taip galite jį pažeisti.
- Laikykite prietaisą vėsioje sausoje vietoje.



Šis simbolis ant gaminio, pakuotėje ir (arba) lydinčioje dokumentacijoje reiškia, kad naudojami elektriniai ir elektroniniai gaminiai bei baterijos neturėtų būti išmetami (išmestos) kartu su įprastinėmis buitinėmis atliekomis. Juos (jas) reikėtų atiduoti specializuotiems priėmimo punktam.

Norint gauti papildomos informacijos apie galiojančias atliekų surinkimo sistemas, kreipkitės į vietines valdžios institucijas.

Teisingai utilizuojant atliekas, sutaupysite vertingų išteklių ir apsaugosite žmonių sveikatą ir aplinką nuo neigiamo poveikio, galinčio kilti netinkamai apdorojant atliekas.

HASZNALATI UTASÍTÁS FONTOS BIZTONSÁGI INTÉZKEDÉSEK

- Figyelmesen olvassa el az adott Használati utasítást és őrizze meg azt, mint tájékoztató anyagot.
- A készülék első használata előtt, ellenőrizze egyeznek-e a címkén megjelölt műszaki adatok az elektromos hálózat adataival.
- Csak otthoni használatra, ne használja nagyüzemi célra.
- Szabadban használni tilos!
- Használaton kívül, illetve tisztítás előtt mindig áramtalanítsa a készüléket.
- Áramütés, elektromos tüzek elkerülése érdekében ne merítse a készüléket vízbe, vagy egyéb folyadékba. Ha ez megtörtént, NE FOGJA MEG A KÉSZÜLÉKET, azonnal áramtalanítsa azt és forduljon szervizhez.

- Ne használják a készüléket fizikai-, érzelmi-, illetve szellemi fogyatékos személyek, vagy tapasztalattal, elegendő tudással nem rendelkező személyek (beleértve a gyerekeket) felügyelet nélkül, vagy ha nem kaptak a készülék használatával kapcsolatos instrukciót a biztonságukért felelős személytől.
- A készülék fürdőszobában való használata esetén áramtalanítsa a készüléket nyomban használata után, mivel a víz közelsége veszélyt jelenthet kikapcsolt készüléknél is.
- Kiegészítő védőintézkedésként célszerű max. 30 mA névleges áramnál működő lekapcsoló-készülék telepítése a fürdőszoba tápáramkörébe. Telepítéskor forduljon szakértőhöz.
- A készülékkel való játszás elkerülése érdekében tartsa a gyermekeket felügyelet alatt.
- A vezeték meghibásodása esetén - veszély elkerülése érdekében – annak cseréjét végeztesse a gyártóval vagy a gyártó által meghatalmazott szervizvel ill. szakemberrel.
- Gyermekek ne használják a készüléket.
- Ne hagyja bekapcsolva a készüléket felügyelet nélkül.
- Ne használjon kiegészítő nem tartozó tartozékot.
- Ne használja a készüléket károsodott vezetékkel.
- Ne próbálja egyedül javítani a készüléket, cserélni az alkatrészeket. Forduljon a közeli szervizbe.
- Égési sérülések elkerülése érdekében ne érjen a melegítőelemekhez.
- Amennyiben a készüléket valamennyi ideig 0 °C-nál tárolták, bekapcsolása előtt legalább 2 órán belül tartsa szobahőmérsékleten.
- A gyártónak jogában áll értesítés nélkül másodrendű módosításokat végezni a készülék szerkezetében, melyek alapvetően nem befolyásolják a készülék biztonságát, működőképességét, funkcionalitását.
- FIGYELEM: Legyen óvatos, a készülék működés közben nagyon melegszik.
- A készüléket csak tiszta, száraz, vagy kendővel alaposan megtörölt hajon használja.



- **FIGYELEM!** Ne használja a készüléket fürdőszoba, uszoda, és egyéb víztárolók közelében.
- A gyártási idő a terméken és/vagy a csomagoláson, illetve a kísérő dokumentumokban található.

MŰKÖDÉS

- Tekerje ki teljesen a vezetékét.
- Csatlakoztassa a készüléket az elektromos hálózathoz, közben ki kell gyúlnia a működési égőnek. Néhány perc múlva a csipesz felmelegszik.

- A szükséges hőmérséklet beállítása céljából használja a hőmérsékletváltó gombokat (120 és 200 °C határ között).
- Közben a hőmérséklet-égőn megjelenik a kiválasztott érték.

KIEGYENESÍTÉS

- Kiegyenesítés céljából mozdítsa el a baloldali „kiegyenesítés” (straight) gombot, szorítsa be a hajtincset a lemezek közt, és húzza végig a készüléket 2-4-szer a gyökerektől a hajvégekig.

GÖNDÖRÍTÉS

- Göndörítés céljából mozdítsa el a jobboldali „göndörítés” (curl) gombot.
- Válassza szét a haját közepes méretű hajtincsekre, és a csiptető segítségével csavarja őket rá a csipeszre.
- Jobb eredmény elérése érdekében ellenőrizze, hogy jól rá van-e csavarva a hajtincs a csiptető alatt és helyesen választotta-e ki a hajtincs berakásának irányát.
- Csavarja fel a hajtincset addig a helyig, ahonnan – véleménye szerint – a hajfürtnek kezdődnie kell.
- Néhány másodpercig tartsa haján a hajsütőt, aztán nyomja meg a csiptetőkart és húzza ki a hajfürtből. Távolítsa el a sütővasat hajától.
- A hajfürt rögzítése céljából várja meg, amíg a haj lehűl, és csak ezután fésülje meg fésűvel vagy kefével.
- Amennyiben hajfürtjeinek természetes külsőt kíván biztosítani, ujjaival válassza szét azokat, miután a haj már lehűlt.
- A göndörítés befejeztével áramtalanítsa a készüléket.

FIGYELEM! NE működtesse a készüléket szünet nélkül 15-20 percnél tovább!

TISZTÍTÁS ÉS KARBANTARTÁS

- Tisztítás előtt áramtalanítsa a készüléket, és hagyja teljesen kihűlni azt.
- Ne használjon súrolószert.

TÁROLÁS

- Hagyja teljesen kihűlni a készüléket, és győződjön meg, hogy a készülékház nem nedves.
- A vezeték károsodása elkerülése érdekében ne tekerje azt a készülékház köré.
- Száraz, hűvös helyen tárolja a készüléket.



Ez a jel a terméken, csomagoláson és/vagy kísérő dokumentumokon azt jelenti, hogy ezeket a használt villamos és elektronikus termékeket és elemeket tilos az általános háztartási hulladékkal kidobni. E tárgyakat speciális befogadó pontokban kell leadni.

A hulladékbecfogadó rendszerrel kapcsolatos kiegészítő információért forduljon a helyi illetékes hatósághoz.

A megfelelő hulladékkezelés segít megőrizni az értékes erőforrásokat és megelőzheti az

olyan esetleges negatív hatásokat az emberi egészségre és a környezetre, amelyek a nem megfelelő hulladékkezelés következtében felmerülhetnek fel.

RO GHID DE UTILIZARE MĂSURI DE SIGURANȚĂ

- Citiți atent Ghidul de utilizare și păstrați-l pentru referință.
- Înainte de prima conectare, verificați dacă caracteristicile tehnice indicate pe aparat corespund parametrilor rețelei electrice.
- Este destinat doar pentru uz casnic în conformitate cu prezentul Ghid de utilizare. Acest aparat nu este destinat pentru uz industrial.
- Se interzice utilizarea în afara încăperii.
- Deconectați de fiecare dată aparatul de la rețeaua electrică înainte de curățare sau dacă nu-l folosiți.
- În scopul evitării electrocutării, nu introduceți aparatul sau cablul de alimentare în apă sau alte lichide. Dacă aceasta a avut loc, **NU ATINGEȚI** aparatul, deconectați-l imediat de la rețeaua electrică și adresați-vă la Centrul de reparații pentru verificare.
- Se interzice folosirea aparatului dat de persoane (inclusiv copii) cu capacități fizice, senzoriale și mintale reduse sau care nu au experiență sau cunoștințe, dacă aceștia nu sunt controlați sau instruiți cu privire la utilizarea aparatului de persoana, responsabilă de siguranța lor.
- În cazul folosirii aparatului în camera de baie, trebuie să-l deconectați de la rețea după utilizare, întrucât proximitatea apei prezintă pericol, chiar dacă aparatul este deconectat.
- Pentru protecție suplimentară este rezonabil de instalat un disjuncteur diferențial (DDR) cu valoarea nominală a sensibilității disjuncteurului ce nu va depăși 30 mA, în rețeaua de alimentare a camerei de baie. Pentru instalare este necesar să vă adresați la un specialist.
- Copiii trebuie supravegheați pentru a nu permite jocul cu aparatul.
- Nu lăsați aparatul conectat fără supraveghere.
- Nu folosiți accesorii, care nu fac parte din setul acestui aparat.
- În scopul evitării situațiilor periculoase, înlocuirea cablului electric deteriorat se va efectua de producător sau de centrul de reparații autorizat de acesta, sau de personalul analogic calificat.
- Nu încercați să reparați aparatul de sine stătător. În cazul detectării unor defecte, adresați-vă la cel mai apropiat Centru de reparații.
- Pentru a evita arsurile, nu atingeți elementele de încălzire.
- Asigurați-vă că cablul electric nu se atinge de margini ascuțite și de suprafețe fierbinți.
- Dacă aparatul a fost expus unei temperaturi mai mici de 0°C pentru o anumită perioadă, este necesar să-l aduceți la temperatura încăperii timp de cel puțin 2 ore.
- Producătorul își rezervă dreptul, fără informare suplimentară, să introducă modificări nesemnificative în construcția aparatului, care nu afectează cardinal siguranța, performanța și funcționalitatea acestuia.
- **ATENȚIE:** Fiți atenți! Aparatul se înfierbântă în timpul funcționării.
- Este obligatoriu să uscați părul înainte de ondulare.
-  **ATENȚIE!** Se interzice utilizarea în apropierea camerelor de baie, bazinelor sau altor containere cu apă
- Data fabricării este indicată pe produs și/sau pe ambalaj, precum și pe documentele însoțitoare.

UTILIZAREA

- Derulați complet cablul de alimentare.
- Conectați aparatul la rețeaua electrică. Plăcile se vor încălzi peste câteva minute.
- Folosiți butoanele de modificare a temperaturii pentru a seta temperatura necesară (între 120 și 200 °C).
- În același timp, pe indicatorul de temperatură se va ilumina valoarea selectată.

ÎNDREPTAREA

- Pentru îndreptare, mișcați butonul din stânga „îndreptare” (straight), presăți părul între plăci și mergeți de la rădăcini spre vârfuri de 2-4 ori.

ONDULAREA

- Pentru ondulare mișcați butonul din dreapta „ondulare” (curl).
- Împărțiți părul în șuvițe mici și rotiți-le pe plăci, folosind fixatorul.
- Pentru un rezultat mai bun, verificați dacă părul a fost rotit bine sub fixator și dacă a fost aleasă corect direcția de aranjare a onduleului.
- Rotiți părul până la locul din care doriți să înceapă buclele, după părerea dvs.
- Țineți placa în aceeași poziție câteva secunde, iar apoi, pentru a o scoate, apăsați pe levierul fixatorului. Îndepărtați placa de la păr.
- Pentru fixarea buclei, lăsați părul să se usuce mai întâi, iar apoi pieptănați-l cu pieptenele sau peria.
- Pentru a oferi o imagine naturală buclelor, ciufuliți-le cu degetele după ce se vor răci.
- După crearea buclelor, deconectați aparatul de la rețeaua electrică.

ATENȚIE! SE INTERZICE utilizarea neîntreruptă a aparatului mai mult de 15-20 de minute!

CURĂȚAREA ȘI ÎNGRIJIREA

- Înainte de curățare, decorați aparatul de la rețeaua electrică și lăsați-l să se usuce complet.
- Nu folosiți detergenți abrazivi.

PĂSTRAREA

- Lăsați aparatul să se usuce complet și asigurați-vă că carcasa nu e umedă.
- Pentru a nu deteriora cablul, nu-l rotiți pe carcasă.
- Păstrați aparatul într-un loc răcoros și uscat.



Simbolul dat pe produs, ambalaj și/sau documentele însoțitoare înseamnă că aparatele electrice și electronice, și bateriile uzate nu trebuie aruncate împreună cu deșeurile menajere. Acestea trebuie duse la punctele de colectare specializate.


Adresați-vă la autoritățile locale pentru a obține informații suplimentare referitor la sistemele existente de colectare a deșeurilor.

Reciclarea corectă va contribui la păstrarea resurselor valoroase și la prevenirea posibilelor efecte negative asupra sănătății oamenilor și a mediului înconjurător, care ar putea apărea în rezultatul reciclării incorecte a deșeurilor.

INSTRUCȚIA OBSLUGI SRODKI BEZPIECZEŃSTWA

- Uważnie przeczytaj Instrukcję Obsługi i zachowaj ją jako materiał referencyjny.
- Przed pierwszym włączeniem należy sprawdzić, czy dane techniczne podane na wyrobie są zgodne z parametrami prądu elektrycznego.
- Używać tylko do celów domowych zgodnie z tą Instrukcją Obsługi. Nie jest urządzeniem do zastosowania w przemyśle.
- Nie używać na zewnątrz pomieszczeń.
- Zawsze odłączaj zasilanie sieciowe, gdy urządzenie nie jest używane lub przed czyszczeniem.
- Aby uniknąć porażenia prądem elektrycznym, nie wolno zanurzać urządzenia i przewodu zasilającego w wodzie lub innej cieczy. Jeśli tak się stało, NIE CHWYTAJ wyrobu, natychmiast odłącz go od źródła zasilania prądem elektrycznym i skontaktuj się z Punktem Serwisowym w celu sprawdzenia.
- Urządzenie nie jest przeznaczone do użytku przez osoby (w tym dzieci) o ograniczonych możliwościach fizycznych, zmysłowych lub umysłowych albo, w przypadku braku doświadczenia lub wiedzy, jeśli nie znajdują się one pod nadzorem lub nie poinstruowane na temat korzystania z urządzenia przez osobę odpowiedzialną za ich bezpieczeństwo.
- Podczas korzystania z urządzenia w łazience, należy odłączyć go od sieci po użyciu, gdyż bliskość wody stanowi zagrożenie, nawet gdy urządzenie jest wyłączone.
- Dla dodatkowej ochrony zaleca się ustawić wyłącznik różnicowoprądowy (RCD) o znamionowym prądzie zadziałania nie przekraczającym 30 mA do obwodu zasilania

łazienki; podczas instalacji należy zasięgnąć porady specjalisty.

- Dzieci powinny być nadzorowane, aby zapobiec grze z urządzeniem.
- Nie zostawiaj włączonego urządzenia bez nadzoru.
- Nie należy używać akcesoriów, które nie są dołączone do zestawu.
- W przypadku uszkodzenia przewodu zasilającego jego wymiany, aby uniknąć niebezpieczeństw, powinien dokonać producent lub upoważniony przez niego Punkt Serwisowy bądź podobny wykwalifikowany personel.
- Nie wolno próbować naprawiać urządzenia samodzielnie. W przypadku wykrycia usterek należy skontaktować się z najbliższym Punktem Serwisowym.
- Aby uniknąć poparzenia, nie dotykaj elementów grzewczych.
- Należy uważać, aby przewód zasilający nie dotykał ostrych krawędzi i gorących powierzchni.
- Jeśli urządzenie przez jakiś czas znajdowało się w temperaturze poniżej 0°C, przed włączeniem musi być przechowywane w temperaturze pokojowej nie krócej niż 2 godziny.
- Producent zastrzega sobie prawo, bez dodatkowego powiadomienia, do wprowadzania drobnych zmian w konstrukcji wyrobu, które zupełnie nie wpływają na jego bezpieczeństwo, sprawność lub funkcjonalność.
- UWAGA: Uważaj, urządzenie nagrzewa się podczas pracy.
- Musisz dokładnie wysuszyć włosy przed podkręcaniem.
-  UWAGA! Nie używaj urządzenia w pobliżu łazienek, basenów lub innych zbiorników zawierających wodę.
- Data produkcji podana na wyrobie i/lub na opakowaniu, a także w dołączonej dokumentacji.

PRACA

- Rozwiń całkowicie przewód zasilający.
- Podłącz urządzenie do sieci elektrycznej. Po kilku minutach lokówka rozgrzeje się.
- Użyj przycisk przełączania temperatury, aby ustawić żadaną temperaturę (między 120 i 200 °C).
- Przy tym na wskaźniku temperatury zostanie wyświetlona wybrana wartość.

PROSTOWANIE

- Do prostowania przesuń przycisk po lewej stronie "prostowanie" (straight), przytrzymaj włosy między płytkami i przeciągnij od korzeni aż po końce 2-4 razy.

TRWAŁA

- Do podkręcania przesuń przycisk po prawej stronie "trwała" (curl).

- Dziel włosy na mniejsze pasma i nakręcaj je na lokówkę, przy użyciu zacisku.
- Aby uzyskać najlepsze wyniki, upewnij się, czy dobrze zostały nakręcone włosy pod zaciskiem, czy prawidłowo wybrany kierunek układania loków.
- Nawiń włosy aż do miejsca, skąd muszą, twoim zdaniem, zaczynać się loki.
- Trzymaj lokówkę przez kilka sekund, a następnie wyjmij ją po naciśnięciu dźwigni zacisku. Odsuń lokówkę od włosów.
- Aby zablokować lok, poczekaj, aż włosy ostygną, a jedynie potem przeczesz je grzebieniem lub szczotką.
- W celu nadania lokom bardziej naturalnego wyglądu, rozdziel je palcami, jak ostygną.
- Po zakończeniu pracy należy odłączyć urządzenie od sieci elektrycznej.

UWAGA! NIE jest dozwolona ciągła praca urządzenia ponad 15-20 minut!

CZYSZCZENIE I KONSERWACJA

- Przed rozpoczęciem czyszczenia należy odłączyć urządzenie od zasilania i odczekać, aż ostygnie.
- Nie używaj ściernych środków czyszczących.

PRZECHOWYWANIE

- Odczekaj do schłodzenia się urządzenia i upewnij się, że obudowa nie jest wilgotna.
- Aby nie uszkodzić przewodu, nie nawijaj go na obudowę
- Przechowuj urządzenie w chłodnym i suchym miejscu.



Ten symbol umieszczony na wyrobie, opakowaniu i/lub dołączonej dokumentacji oznacza, że zużytych urządzeń elektrycznych i elektronicznych oraz baterii nie należy wyrzucać wraz ze zwykłymi odpadami gospodarstwa domowego. Należy je oddawać do specjalnych punktów odbioru.

Aby uzyskać więcej informacji na temat istniejących systemów zbierania odpadów, należy skontaktować się z władzami lokalnymi. Prawidłowa utylizacja pomaga oszczędzać cenne zasoby i zapobiec ewentualnym negatywnym wpływom na zdrowie ludzi i stan środowiska naturalnego, które mogą powstać w wyniku niewłaściwego postępowania z odpadami.