

polaris

ТЕХНИКА УЮТНОЙ ЖИЗНИ



Кофеварка электрическая
POLARIS

Модель РСМ 4002А

РУКОВОДСТВО ПО ЭКСПЛУАТАЦИИ



RUS Инструкция по эксплуатации..... 5

UKR Інструкція з експлуатації 23

KAZ Пайдалану жөніндегі нұсқаулық..... 39



Благодарим Вас за выбор продукции, выпускаемой под торговой маркой POLARIS. Наши изделия разработаны в соответствии с высокими требованиями качества, функциональности и дизайна. Мы уверены, что Вы будете довольны приобретением нового изделия от нашей фирмы.

Перед началом эксплуатации прибора внимательно прочитайте данное руководство, в котором содержится важная информация, касающаяся Вашей безопасности, а также рекомендации по правильному использованию прибора и уходу за ним.

Сохраните руководство вместе с гарантийным талоном, кассовым чеком, по возможности, картонной коробкой и упаковочным материалом.

ОГЛАВЛЕНИЕ

1. Общая информация	8
2. Общие указания по безопасности	8
3. Специальные указания по безопасности данного прибора	9
4. Сфера использования	10
5. Описание прибора	11
6. Комплектация	12
7. Подготовка к работе и использование	12
8. Чистка и уход	15
9. Хранение и транспортировка	15
10. Требования по утилизации	16
11. Неисправности и их устранение	16
12. Технические характеристики	17
13. Информация о сертификации	18
14. Гарантийное обязательство	19

1. ОБЩАЯ ИНФОРМАЦИЯ

Настоящее руководство по эксплуатации предназначено для ознакомления с техническими данными, устройством, правилами эксплуатации и хранения кофеварки, модель POLARIS PCM 4002A (далее по тексту – кофеварка, прибор).

2. ОБЩИЕ УКАЗАНИЯ ПО БЕЗОПАСНОСТИ

- Эксплуатация прибора должна производиться в соответствии с «Правилами технической эксплуатации электроустановок потребителей».
- Прибор предназначен исключительно для использования в быту. Продолжительное использование прибора в коммерческих целях может привести к его перегрузке, в результате чего он может быть поврежден или может нанести вред здоровью людей.
- Прибор должен быть использован только по назначению в соответствии с руководством по эксплуатации.
- Перед началом эксплуатации прибора внимательно прочитайте данное руководство по эксплуатации.
- Каждый раз перед включением прибора осмотрите его. При наличии повреждений прибора и сетевого шнура ни в коем случае не включайте прибор в розетку.
- Не следует использовать прибор после падения, если имеются видимые признаки повреждения. Перед использованием прибор должен быть проверен квалифицированным специалистом.
- Не используйте прибор, если вы не уверены в его работоспособности.
- Прибор и сетевой шнур должны храниться так, чтобы они не попадали под воздействие высоких температур, прямых солнечных лучей и влаги.
- Не оставляйте работающий прибор без надзора! Если Вы больше не пользуетесь прибором, всегда отключайте его от сети.
- Данный прибор не предназначен для использования людьми (включая детей), у которых есть физические, нервные или психические отклонения или недостаток опыта и знаний, за исключением случаев, когда за такими лицами осуществляется надзор или проводится их инструктирование относительно использования данного прибора лицом, отвечающим за их безопасность. Необходимо осуществлять надзор за детьми с целью недопущения их игр с прибором
- **Внимание! Не используйте прибор вблизи ванн, раковин или других емкостей, заполненных водой. В случае падения прибора в воду немедленно отключите его от сети. При этом ни в коем случае не опускайте руки в воду. Перед повторным использованием прибор должен**

быть проверен квалифицированным специалистом.

- Ни в коем случае не погружайте прибор в воду или другие жидкости. Не прикасайтесь к прибору влажными руками. При намокании прибора сразу отключите его от сети.
- Включайте прибор только в источник переменного тока (~). Перед включением убедитесь, что прибор рассчитан на напряжение, используемое в сети.
- Прибор может быть включен только в сеть с заземлением. Для обеспечения Вашей безопасности заземление должно соответствовать установленным электротехническим нормам. Не пользуйтесь нестандартными источниками питания или устройствами подключения.
- **Любое ошибочное включение лишает Вас права на гарантийное обслуживание.**
- Не используйте прибор вне помещений. Предохраняйте прибор от ударов об острые углы. По окончании эксплуатации, при чистке или поломке прибора всегда отключайте его от сети.
- Нельзя переносить прибор, держа его за сетевой провод. Запрещается также отключать прибор от сети, держа его за сетевой провод. При отключении прибора от сети держитесь за штепсельную вилку.
- Использование дополнительных аксессуаров, не входящих в комплектацию, лишает Вас права на гарантийное обслуживание.
- После использования никогда не обматывайте провод электропитания вокруг прибора, так как со временем это может привести к излому провода. Всегда гладко расправляйте провод на время хранения.
- Замену шнура могут осуществлять только квалифицированные специалисты - сотрудники сервисного центра. Неквалифицированный ремонт представляет прямую опасность для пользователя.
- Не производите ремонт прибора самостоятельно. Ремонт должен производиться только квалифицированными специалистами сервисного центра.
- Для ремонта прибора могут быть использованы только оригинальные запасные части.
- После окончания срока службы не выбрасывайте прибор вместе с бытовыми отходами. Передайте его в специализированный пункт для дальнейшей утилизации. Этим Вы можете защитить окружающую среду.

3. СПЕЦИАЛЬНЫЕ УКАЗАНИЯ ПО БЕЗОПАСНОСТИ ДАННОГО ПРИБОРА

Для заполнения резервуара используйте только чистую, холодную питьевую воду. Никогда не заполняйте резервуар для воды другими жидкостями, не насыпайте в резервуар кофе.

- Не заполняйте резервуар для воды больше четырех порций, при этом минимальный объем воды должен быть не менее двух порций. Для заполнения резервуара используйте стеклянную колбу (13), имеющую разметку по количеству требуемой воды.
- Для приготовления напитка из молотого кофе не допускается использование кофе самого мелкого помола «extra fine» для заваривания в турке. Это может привести к засорению фильтра. Очистка или замена засоренного фильтра не входит в гарантийное обслуживание прибора.
- Никогда не включайте прибор без воды.
- Не открывайте крышку резервуара для воды, не вынимайте держатель фильтра из корпуса во время работы кофеварки. Это может привести к ожогам.
- Во время работы кофеварки в резервуаре создается высокое давление. Прежде, чем открыть крышку резервуара обязательно переведите ручку управления (4) в положение OFF, чтобы удалить остатки пара из бойлера, и убедитесь, что пар больше не выходит из насадки для капучино и держателя фильтра.
- Никогда не оставляйте кофеварку без внимания во время работы.
- Ставьте прибор на ровную устойчивую поверхность как можно дальше от края стола/рабочей поверхности.
- Не оставляйте прибор с водой при температуре окружающей среды менее 0 °С.
- Стеклянная колба очень чувствительна к резким изменениям температуры. Во избежание её разрушения, не наливайте холодную воду в колбу из под горячего напитка, дождитесь её остывания. Не допускается, также, попадание капель холодной воды на колбу с горячим кофе.

4. СФЕРА ИСПОЛЬЗОВАНИЯ

Прибор предназначен для бытового и аналогичного применения при температуре и влажности бытового помещения в соответствии с данным руководством:

- в пунктах питания сотрудников магазинов, офисов, фермерских хозяйств и других подразделений

- потребителями гостиниц, отелей и других мест, предназначенных для проживания;

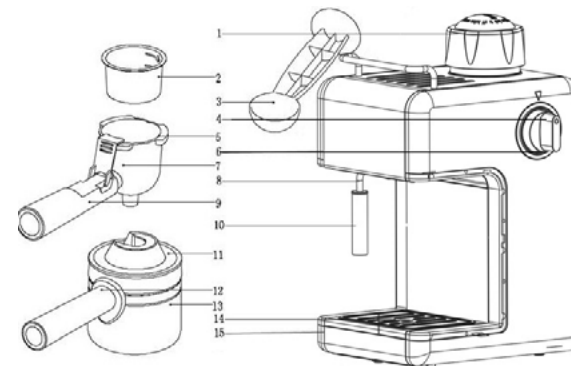
- в местах, предназначенных для ночлега и завтрака.

Прибор не предназначен для промышленного и коммерческого использования, а также для обработки пищевых продуктов.

Производитель не несет ответственности за ущерб, возникший в результате неправильного или непредусмотренного настоящим руководством использования.

5. ОПИСАНИЕ ПРИБОРА

Кофеварка РСМ 4002А предназначена для приготовления кофе из предварительно размолотых зёрен путём прохождения под давлением нагретой питьевой воды через слой молотого кофе, находящегося в фильтре.



1. Крышка резервуара для воды (бойлера)
2. Съемный фильтр для молотого кофе (далее – фильтр)
3. Мерная ложка и уплотнитель кофе
4. Ручка управления
- 5, 7, 9. Держатель фильтра с ручкой (внутри устанавливается съемный фильтр)
6. Индикатор включения

8. Сопло парового рукава
10. Насадка для капучино
11. Крышка колбы
12. Ручка колбы
13. Стеклянная колба
14. Съемная решетка поддона для сбора капель
15. Поддон для сбора капель (под решеткой для сбора капель)

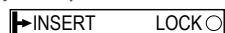
6. КОМПЛЕКТАЦИЯ

- | | |
|---|---------|
| 1. Кофеварка в сборе с крышкой и поддоном | – 1 шт. |
| 2. Держатель фильтра (рожок) | – 1 шт. |
| 3. Съёмный фильтр для молотого кофе | – 1 шт. |
| 4. Мерная ложка и уплотнитель кофе | – 1 шт. |
| 5. Стеклоянная колба в сборе с ручкой и крышкой | – 1 шт. |
| 6. Руководство по эксплуатации | – 1 шт. |
| 7. Список сервисных центров | – 1 шт. |
| 8. Гарантийный талон | – 1 шт. |
| 9. Упаковка (полиэтиленовый пакет + коробка) | – 1 шт. |


7. ПОДГОТОВКА К РАБОТЕ И ИСПОЛЬЗОВАНИЕ

Перед первым применением или если кофеварка не использовалась какое-то время, её необходимо промыть чистой питьевой водой следующим образом:


1. Удалите с кофеварки упаковочный материал и рекламные наклейки.
2. Протрите корпус прибора влажной тряпкой. Промойте все части кофеварки, контактирующие с напитком, водой и средством для мытья посуды, и тщательно просушите.
3. Расположите кофеварку на ровной поверхности.
4. Снимите крышку резервуара (бойлера), вращая её против часовой стрелки. Наполните резервуар водой (уровень воды не должен превышать максимально разрешённого объема). Для заполнения резервуара определённым количеством воды, следует использовать стеклянную колбу из комплекта прибора, имеющую соответствующую разметку. Затем плотно заверните крышку на место.
5. Установите держатель вместе с фильтром в кофеварку. Для этого вставьте его снизу вверх в гнездо держателя на корпусе кофеварки таким образом, чтобы ручка держателя фильтра располагалась под надписью «insert» и зафиксируйте, повернув держатель за ручку вправо на 40-45 градусов, до отметки «Lock» *(При этом не следует прилагать значительных усилий!)*.



6. Установите стеклянную колбу под сопло держателя фильтра на решетке поддона.
7. Убедитесь, что сетевой выключатель ВКЛ/ВЫКЛ находится в положении «выкл» и ручка управления (4) на отметке **OFF**. Вставьте сетевую вилку в розетку электросети.

8. Переведите сетевой выключатель в положение «вкл», а ручку управления (4) в положение . Загорится синий индикатор работы, по мере нагрева вода через фильтр и рожок начнёт поступать в стеклянную колбу.
9. После того как вся вода сольется, верните ручку управления (4) в положение **OFF**.
10. Тщательно промойте фильтр и держатель, вылейте кипяток из колбы и дождитесь её остывания до комнатной температуры.
11. Для промывки сопла парового рукава (8) и насадки для капучино (10), выполните действия, указанные в разделе «Вспенивание молока», подставляя под насадку пустую чашку.

ПРИГОТОВЛЕНИЕ КОФЕ

1. Убедитесь, что кофеварка отключена от сети, и ручка управления (4) находится в положении **OFF**.
2. Снимите крышку резервуара (бойлера), вращая её против часовой стрелки. Наполните резервуар водой (уровень воды не должен превышать максимально разрешённого объема). Для заполнения резервуара определённым количеством воды, следует использовать стеклянную колбу из комплекта прибора, имеющую соответствующую разметку. Затем плотно заверните крышку на место.
3. Снимите держатель фильтра с гнезда на корпусе кофеварки (если он установлен), повернув его из положения «Lock» за ручку влево до положения «insert» примерно на угол в 45 градусов и опустите вниз. Заполните фильтр молотым кофе с помощью мерной ложки. Для приготовления кофе в количестве двух чашек используйте одну мерную ложку кофе, для приготовления четырёх чашек напитка - две ложки, согласно внутренней разметке на стенке фильтра. Слегка уплотните кофе, это можно сделать с помощью уплотнителя, и уберите его излишки с краев фильтра. Установите держатель фильтра в гнездо на корпусе кофеварки согласно п. 5 раздела «Подготовка к работе и использование».
4. Поставьте стеклянную колбу для кофе под сопло держателя фильтра на решетку поддона.
5. Вставьте вилку сетевого шнура в розетку, переведите сетевой выключатель ВКЛ/ВЫКЛ в положение «вкл».
6. Поверните ручку управления (4) до отметки , загорится индикатор, через 2 – 3 минуты, кофе через сопло фильтра начнет поступать в колбу.
7. Отключите налив вручную повтором ручки управления до отметки **OFF**. Индикатор погаснет, и кофе перестанет поступать в колбу.
8. Следите за наполнением колбы – автоматическое отключение налива не предусмотрено!
9. Можете извлечь колбу с готовым кофе.

Внимание! Не вынимайте держатель фильтра во время работы!


Внимание! Перед извлечением фильтра или открытием крышки резервуара убедитесь, что давление в баке выровнялось, для этого ручка управления должна быть на отметке OFF !

ВСПЕНИВАНИЕ МОЛОКА/ПРИГОТОВЛЕНИЕ «КАПУЧИНО»

1. Приготовьте кофе, как указано в разделе Приготовление кофе. При этом в бойлере должно остаться некоторое количество воды для образования пара, вспенивающего молоко. После приготовления кофе переведите ручку управления (4) в положение «pause», индикатор работы должен гореть.
2. Для приготовления пенки нужно использовать специальную емкость, желательно в виде чашки из керамики, и обязательно с ручкой. Предпочтительно использовать свежее цельное молоко (3,6-10 % жирности) с температурой не выше 3 - 5 °С. Молоко должно быть из холодильника, рекомендуется даже подержать его в морозилке перед приготовлением пенки, чтобы снизить температуру.

Примечание: рекомендуем чашку диаметром не менее 70±5 мм. Также имейте в виду, что молоко увеличивается в объеме в 2 - 3 раза, убедитесь, что чашка достаточной высоты. Качество и устойчивость пенки сильно зависит от свойств используемого молока, не используйте обезжиренное молоко.

3. Поставьте под сопло парового рукава чашку с молоком.

Внимание! Во время образования пенки молоко и чашка сильно нагреваются, удерживайте чашку только за ручку, рекомендуется, также, использовать прихватку. Поместите сопло в молоко примерно на 2 см, Поверните ручку управления до отметки 

4. Управляйте процессом образования пенки легкими перемещениями емкости с молоком до тех пор, пока не будет достигнут желаемый объем.
5. Для завершения работы поверните ручку управления до отметки «pause».
6. Уберите емкость с вспененным молоком и поверните ручку управления до отметки OFF , что бы выровнять давление в баке.
7. Добавляя предварительно заваренный кофе во вспененное молоко, Вы можете получить капучино.

Внимание! Вместе с паром из сопла парового рукава может выходить небольшое количество воды.

Для приготовления следующих порций кофе и вспененного молока, перед заливкой в бойлер

свежей воды дождитесь остывания прибора.

8. ЧИСТКА И УХОД

- Перед тем как приступить к чистке прибора, убедитесь, что он выключен, отключен от сети и полностью остыл.
- Не откладывайте надолго чистку прибора после использования во избежание засорения фильтра и образования трудноудаляемых осадков на деталях кофеварки.
- Не погружайте прибор в воду и другие жидкости. Всегда следите за тем, чтобы вода не попала на электрические соединения.
- Протрите прибор снаружи влажной мягкой тканью. Не используйте для чистки прибора агрессивные, абразивные чистящие средства, а также органические растворители.
- Снимите держатель фильтра, удалите остатки кофе из фильтра. Промойте держатель и фильтр в теплой воде, протрите насухо мягкой не ворсистой тканью или губкой. (Проверьте внутренние отверстия фильтра, если они забиты, очистите маленькой щеткой (не входит в комплект)).
- Очистите посадочное место держателя фильтра мокрой тканью или губкой.
- Если прибор использовался для приготовления капучино, то нужно снять насадку для капучино (10) с трубки парового рукава, промыть ее водой и протереть мягкой тканью. Трубка парового рукава (8) протирается мокрой тканью или губкой от присохшего молока без снятия с кофеварки.
- Снимите поддон для сбора капель и его решётку, слейте скопившуюся жидкость, промойте водой и протрите мягкой тканью.
- Повторяйте данную процедуру после каждого использования прибора.

УДАЛЕНИЕ НАКИПИ

Для эффективной работы кофеварки рекомендуется проводить удаление накипи каждые 2-3 месяца, а при использовании «жесткой» воды, чаще. Для этого нужно сделать операции, описанные в разделе «Подготовка к работе», вместо воды следует использовать 2-3% раствор лимонной кислоты. После этого необходимо снова повторить действия, описанные в разделе «Подготовка к работе», но уже наполнив резервуар чистой водой.

9. ХРАНЕНИЕ И ТРАНСПОРТИРОВКА

ХРАНЕНИЕ

1. Убедитесь в том, что прибор отключен от сети и полностью остыл.
2. Слейте воду и произведите чистку прибора, тщательно просушите все съёмные детали.
3. Протрите прибор насухо и следите за тем, чтобы прибор хранился в сухом, прохладном месте.
4. Не допускается хранить бывший в использовании прибор при отрицательных температурах воздуха. Не удалённые из прибора остатки воды замерзая разрушат детали кофеварки.

Электроприборы хранятся в закрытом сухом и чистом помещении при температуре окружающего воздуха не выше плюс 40°C с относительной влажностью не выше 70% и отсутствии в окружающей среде пыли, кислотных и других паров, отрицательно влияющих на материалы электроприборов.

ТРАНСПОРТИРОВКА

Электроприборы транспортируют всеми видами транспорта в соответствии с правилами перевозки грузов, действующими на транспорте конкретного вида. При перевозке прибора используйте оригинальную заводскую упаковку. Транспортирование приборов должно исключать возможность непосредственного воздействия на них атмосферных осадков и агрессивных сред.

10. ТРЕБОВАНИЯ ПО УТИЛИЗАЦИИ

Примечание: По окончании срока эксплуатации электроприбора не выбрасывайте его вместе с обычными бытовыми отходами, а передайте в официальный пункт сбора на утилизацию. Таким образом, Вы сможете сохранить окружающую среду.

Отходы, образующиеся при утилизации изделий, подлежат обязательному сбору с последующей утилизацией в установленном порядке и в соответствии с действующими требованиями и нормами отраслевой нормативной документации, в том числе в соответствии с СанПиН 2.1.7.1322-03 «Гигиенические требования к размещению и обезвреживанию отходов производства и потребления».

11. НЕИСПРАВНОСТИ И ИХ УСТРАНЕНИЕ

- A) Из сопла держателя фильтра не льется горячая вода.
 - Убедитесь, что резервуар наполнен водой.
 - Повторите действия, описанные в п. «Подготовка к работе».
 - Если после этого данная функция не восстановилась, нужно обратиться к квалифицированным специалистам сервисного центра.
- B) Из сопла парового рукава не выходит пар.
 - Удалите отложения, которые могли сформироваться внутри сопла парового рукава.
 - Проверьте уровень воды в резервуаре.
- C) Кофе переливается через держатель фильтра:
 - Возможно, слишком большое количество молотого кофе было насыпано в фильтр, в результате чего держатель фильтра был неплотно зафиксирован в гнезде на корпусе кофеварки. Нужно подождать, когда остынет кофеварка и повторно приготовить напиток, используя соответствующее описанию количество молотого кофе.
- D) При приготовлении первой порции, кофе вытекает из сопла держателя фильтра слишком медленно или не вытекает совсем.
 - Проверьте фильтр для молотого кофе. Если отверстия фильтра забиты, то их нужно прочистить, используя маленькую щетку.
 - В фильтр засыпан кофе слишком мелкого помола. Используйте кофе, соответствующего помола (для кофеварок эспрессо).
- E) Кофе водянистый и холодный.
 - Используемый кофе имеет слишком крупный помол.
 - Чтобы приготовить более концентрированный и горячий напиток, кофейные зерна должны быть более мелкого помола (соответствующего для кофеварок эспрессо).

12. ТЕХНИЧЕСКИЕ ХАРАКТЕРИСТИКИ

PCM 4002A - Кофеварка бытовая электрическая торговой марки POLARIS

Мощность: 800 Вт

Напряжение: 220-240 В

Частота: ~50 Гц

Ёмкость резервуара для воды (бойлера) – 200 мл

Класс защиты: I

Примечание: Вследствие постоянного процесса внесения изменений и улучшений, между инструкцией и изделием могут наблюдаться некоторые различия. Производитель надеется, что пользователь обратит на это внимание.

13. ИНФОРМАЦИЯ О СЕРТИФИКАЦИИ

Прибор сертифицирован на соответствие нормативным документам РФ.
Сертификат соответствия № TC RU C-US.ЭC01.B.00033 серия RU № 0399706.

Срок действия с 09.11.2016 по 08.11.2017.

Выдан: орган по сертификации Общество с ограниченной ответственностью «ЭнергоСС». 117556, РОССИЯ, город Москва, шоссе Варшавское, дом 70, корпус 2, офис 2, телефон +74999408902, факс +74999408902, адрес электронной почты energoss08@mail.ru.



Конструкция прибора соответствует требованиям ТР ТС 004/2011 «О безопасности низковольтного оборудования», а также ТР ТС 020/2011 «Электромагнитная совместимость технических средств».

Расчетный срок службы изделия: 3 года
Гарантийный срок: 1 год со дня покупки

Дата изготовления указана на изделии.

Производитель:

Limited Liability Company TEXTON CORPORATION - Общество с ограниченной ответственностью «ТЕКСТОН КОРПОРЕЙШН»

160 Greentree Drive, Suite 101, City Dover, Country of Kent, State of Delaware 19904, United States of America

160 Гринтри Драйв, Помещение 101, город Дувр, округ Кент, Штат Делавэр, 19904, Соединенные Штаты Америки

Уполномоченный представитель в РФ и Белоруссии

ООО «ДС-Сервис» 109518, г.Москва, Волжский б-р, д.5

Телефон единой справочной службы 8 800 700 11 78

14. ГАРАНТИЙНОЕ ОБЯЗАТЕЛЬСТВО

Изделие: Кофеварка электрическая

Модель: РСМ 4002А

Настоящая гарантия предоставляется изготовителем в дополнение к правам потребителя, установленным действующим законодательством, и ни в коей мере не ограничивает их.

Настоящая гарантия действует в течение 12 месяцев, с даты приобретения изделия, и подразумевает гарантийное обслуживание изделия в случае обнаружения дефектов, связанных с материалами и работой. В этом случае потребитель имеет право, среди прочего, на бесплатный ремонт изделия. Настоящая гарантия действительна при соблюдении следующих условий:

1. Гарантийное обязательство распространяется на все модели, выпускаемые компанией «TEXTON CORPORATION LLC» в странах, где предоставляется гарантийное обслуживание (независимо от места покупки).
2. Изделие должно быть приобретено исключительно для личных бытовых нужд. Изделие должно использоваться в строгом соответствии с руководством по эксплуатации с соблюдением правил и требований по безопасности.
3. Обязанности изготовителя по настоящей гарантии исполняются продавцами – уполномоченными дилерами изготовителя и официальными обслуживающими (сервис) центрами. Настоящая гарантия не распространяется на изделия, приобретенные у не уполномоченных изготовителем продавцов, которые самостоятельно отвечают перед потребителем в соответствии с законодательством.
4. Настоящая гарантия не распространяется на дефекты изделия, возникшие в результате:
 - Химического, механического или иного воздействия, попадания посторонних предметов, жидкостей, насекомых и продуктов их жизнедеятельности внутрь изделия;
 - Неправильной эксплуатации, заключающейся в использовании изделия не по его прямому назначению, а также установки и эксплуатации изделия с нарушением требований Руководства по эксплуатации и правил техники безопасности;
 - Отложения известкового осадка, водного камня и накипи из-за использования воды с высоким содержанием минеральных веществ.
 - Нормальной эксплуатации, а также естественного износа, не влияющие на функциональные свойства: механические повреждения внешней или внутренней поверхности (вмятины, царапины, потертости), естественные изменения цвета металла, в т.ч. появление радужных и темных пятен, а также - коррозии на металле в местах повреждения покрытия и непокрытых участках металла;

- Износа деталей отделки, ламп, батарей, защитных экранов, накопителей мусора, ремней, щеток и иных деталей с ограниченным сроком использования;
 - Ремонта изделия, произведенного лицами или фирмами, не являющимися авторизованными сервисными центрами*;
5. Настоящая гарантия действительна только для изделий, используемых для личных бытовых нужд, и не распространяется на изделия, которые используются для коммерческих, промышленных или профессиональных целей.

По всем вопросам гарантийного обслуживания изделий POLARIS обращайтесь к Вашему местному официальному продавцу POLARIS.

В случае обнаружения неисправностей оборудования незамедлительно связаться с сервисным центром.

**Адреса авторизованных обслуживающих центров на сайте Компании: www.polar.ru*

Поставщик не несет никакой ответственности за ущерб, связанный с повреждением изделия при транспортировке, в результате некорректного использования, а также в связи с модификацией или самостоятельным ремонтом изделия.