

RU

Руководство по эксплуатации



Jacky's

Life in colors



Стиральная машина
Руководство по эксплуатации

JW 8TC41



Спасибо, что выбрали нашу продукцию.

Руководство по эксплуатации содержит важную информацию о правилах техники безопасности и инструкции по эксплуатации и техническому обслуживанию вашей машины.

Ознакомьтесь с Руководством по эксплуатации до начала эксплуатации вашей машины и сохраните Руководство на случай возникновения вопросов в будущем.

Значок	Тип	Значение
	ПРЕДУПРЕЖДЕНИЕ	Риск серьезной травмы или смерти
	ОПАСНОСТЬ ПОРАЖЕНИЯ ЭЛЕКТРИЧЕСКИМ ТОКОМ	Опасно, высокое напряжение
	ПОЖАР	Предупреждение; Риск пожара / воспламеняемые материалы
	ВНИМАНИЕ	Риск травмы или повреждения имущества
	ВАЖНАЯ ИНФОРМАЦИЯ / ПРИМЕЧАНИЕ	Информация о правильной эксплуатации системы

ОГЛАВЛЕНИЕ

1.ПРАВИЛА ТЕХНИКИ БЕЗОПАСНОСТИ	1
1.1 Предупреждения о соблюдении общей техники безопасности.....	2
1.2 Во время использования	8
1.3 Упаковка и окружающая среда	9
1.4 Информация по обеспечению экономии	10
2.ТЕХНИЧЕСКИЕ ХАРАКТЕРИСТИКИ	11
2.1 Общий вид.....	11
2.2 Технические характеристики.....	11
3.УСТАНОВКА	12
3.1 Удаление транспортировочных болтов.....	12
3.2 Регулирование ножек / регулируемых опор.....	12
3.3 Подключение к электрической сети	13
3.4 Подсоединение шланга подачи воды.....	13
3.5 Подсоединение сливного шланга.....	14
4.ОБЗОР ПАНЕЛИ УПРАВЛЕНИЯ	14
4.1 Контейнер для моющих средств.....	14
4.2 Отделения	15
4.3 Диск выбора программ.....	15
4.4 Электронный дисплей	16
5.ИСПОЛЬЗОВАНИЕ СТИРАЛЬНОЙ МАШИНЫ	16
5.1 Подготовка белья.....	16
5.2 Загрузка белья в машину	17
5.3 Добавление моющего средства в машину.....	17
5.4 Управление машиной	18
5.5 Выбор программы.....	18
5.6 Система определения половинной загрузки	18
5.7 Дополнительные функции	19
5.8 Дополнительные функции	21
5.9 Блокировка от детей.....	23
5.10 Если вы хотите поставить на паузу/отменить запущенную программу или добавить белье:	24
5.11 Завершение программы	24
6.ТАБЛИЦА ПРОГРАММ	25
7.1 Предупреждение	27
7.2 Фильтры на подаче воды.....	27
7.3 Фильтр насоса.....	28
7.4 Контейнер для моющих средств.....	28
8.Корпус / Барабан	29
9.УСТРАНЕНИЕ НЕИСПРАВНОСТЕЙ	30
10.АВТОМАТИЧЕСКИЕ ПРЕДУПРЕЖДЕНИЯ О НЕИСПРАВНОСТИ И ЧТО ДЕЛАТЬ	31
11.МАРКИРОВКА ЭНЕРГОЭФФЕКТИВНОСТИ И ЭКОНОМНОЕ ИСПОЛЬЗОВАНИЕ ЭНЕРГИИ	32

1. ПРАВИЛА ТЕХНИКИ БЕЗОПАСНОСТИ

Рабочее напряжение / частота	(220–240) В~ /50 Гц
Потребляемый ток (А)	10
Давление воды (МПа)	Максимум 1 МПа / Минимум 0,1 МПа
Общая мощность (Вт)	2200
Максимальная загрузка для стирки (сухое белье) (кг)	8

- Не устанавливайте машину на ковер или подобные поверхности — это нарушит вентиляцию ее основания.
- Устройство не предназначено для использования людьми (включая детей) с ограниченными физическими, сенсорными и умственными возможностями или же нехваткой опыта и знаний, кроме тех случаев, когда они находятся под присмотром или проинструктированы лицом, ответственным за их безопасность.
- Дети до 3 лет могут находиться вблизи машины только под непрерывным контролем.
- Обратитесь в ближайший авторизованный сервисный центр для замены поврежденного шнура питания.
- При подключении воды к вашей машине используйте только новый шланг подачи воды, поставляемый вместе с машиной. Никогда не пользуйтесь старыми, побывавшими в эксплуатации или поврежденными шлангами

подачи воды.

- Не позволяйте детям играть с машиной. Чистка и техническое обслуживание не должны осуществляться детьми без присмотра взрослых.

👉 ПРИМЕЧАНИЕ: Для получения электронной копии данного руководства обратитесь на следующий адрес электронной почты: washingmachine@standardtest.info. В сообщении укажите название модели и серийный номер (20 цифр), которые можно найти на дверце стиральной машины.

Внимательно изучите это руководство пользователя.



Ваша машина предназначена только для бытового использования. Использование в коммерческих целях приведет к аннулированию гарантии.

Данное руководство подготовлено для нескольких моделей, поэтому у вашей машины могут отсутствовать некоторые функции, описанные в нем. По этой причине важно обратить особое внимание на любые цифры при ознакомлении с руководством по эксплуатации.

1.1 Предупреждения о соблюдении общей техники безопасности

- Необходимая температура окружающей среды для вашей стиральной машины составляет 15-

25 °С.

- Если температура ниже 0 °С, в шлангах может быть трещина или электронная плата может работать неправильно.
- Проверьте, чтобы в одежде, загруженной в вашу стиральную машину, не было посторонних предметов, таких как гвозди, иглы, зажигалки и монеты.
- **Рекомендуется при первой стирке выбрать программу 90° Хлопок без белья и наполовину заполнить отделение II контейнера для моющих средств подходящим моющим средством.**
- На моющих средствах и смягчителях, подверженных воздействию воздуха в течение длительного периода времени, может образовываться налет. В начале каждой стирки добавляйте в контейнер только смягчитель или моющее средство.
- Если стиральная машина не используется в течение длительного времени, отключите стиральную машину от сети и выключите подачу воды. Мы также рекомендуем оставлять дверцу открытой, чтобы предотвратить образование влаги внутри стиральной машины.
- Некоторое количество воды может остаться в вашей стиральной машине в результате проверки качества во время производства. Это не повлияет на работу вашей стиральной машины.
- Упаковка машины может быть опасна для детей. Не позволяйте детям играть с упаковкой

или небольшими частями стиральной машины.

- Храните упаковочные материалы в недоступном для детей месте или утилизируйте их надлежащим образом.
- Используйте программы предварительной стирки только для очень грязного белья.

⚠ Не открывайте контейнер для моющих средств во время работы машины.

- В случае поломки отключите машину от сети электропитания и выключите подачу воды. Не пытайтесь выполнять ремонт самостоятельно. Всегда обращайтесь в авторизованный сервисный центр.
- Не превышайте максимальную загрузку белья для выбранной программы стирки.

⚠ Никогда не пытайтесь силой открыть дверцу при работе стиральной машины.

- Стирка белья, испачканного в муке, может повредить вашу машину.
- Следуйте инструкциям производителя относительно использования кондиционера тканей для белья или любых аналогичных продуктов, которые вы собираетесь использовать в стиральной машине.
- Убедитесь, что открытию дверцы вашей стиральной машины ничего не мешает, и что ее можно открыть полностью.

Установите машину в хорошо проветриваемом месте с постоянной циркуляцией воздуха.

Функция аварийного открывания дверцы

Во время работы машины, при любом сбое питания или когда программа еще не завершена,

дверца останется заблокированной.

Для открытия дверцы выполните следующие действия:

1. Выключите стиральную машину. Отсоедините вилку кабеля питания от розетки.
2. Для выпуска отработанной воды следуйте инструкциям, указанным в разделе, посвященном очистке фильтра насоса, на стр. 28
3. При необходимости потяните вниз механизм аварийной разблокировки с помощью подходящего инструмента и одновременно открывайте дверцу.
4. Если дверца остается заблокированной, после ее повторного закрытия переместите рукоятку аварийного открытия в положение «Открыто».



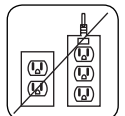
⚠ Изучите эти предупреждения. Следуйте указанным рекомендациям для защиты себя и других от рисков и смертельных травм.

РИСК ПОЛУЧЕНИЯ ОЖОГОВ

⚠ Не прикасайтесь к сливному шлангу или сливаемой воде во время работы стиральной машины. Высокие температуры при работе машины создают риск ожога.

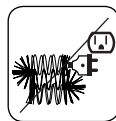
⚠⚡ РИСК СМЕРТЕЛЬНОГО ПОРАЖЕНИЯ ЭЛЕКТРИЧЕСКИМ ТОКОМ

- Не подключайте стиральную машину к электросети с помощью удлинителя.
- Не вставляйте поврежденную вилку в розетку.



- Вынимая шнур питания из розетки, никогда не тяните за шнур. Всегда держите его за вилку.

- Никогда не касайтесь шнура питания / вилки мокрыми руками, так как это может привести к короткому замыканию или поражению электрическим током.



- Не прикасайтесь к стиральной машине, если ваши руки или ноги мокрые.



- Поврежденный шнур питания / вилка может привести к возгоранию или поражению электрическим током. При повреждении эти части необходимо заменить. Замена должна осуществляться только квалифицированным персоналом.



Риск разлива воды

- Проверьте скорость потока воды до того, как направить сливной шланг в раковину.
- Примите все необходимые меры для предотвращения соскальзывания шланга.
- Поток воды может сместить шланг, если он закреплен ненадежно. Убедитесь, что пробка не закрывает отверстие в раковине.

Опасность пожара

- Не храните легковоспламеняющиеся жидкости возле стиральной машины.
- Сера, содержащаяся в растворителях краски, может привести к коррозии. Никогда не используйте растворители краски для очистки машины.
- Никогда не используйте в своей машине продукты, содержащие растворители.
- Проверьте, чтобы в одежде, загруженной

в вашу стиральную машину, не было посторонних предметов, таких как гвозди, иглы, зажигалки и монеты.

Опасность пожара и взрыва

! Риск падения и травмы

- Не вставляйте на стиральную машину.
- Убедитесь, что шланги и кабели не создают опасность споткнуться.
- Не переворачивайте машину вверх дном и не ставьте на бок.
- Не поднимайте стиральную машину, держась за дверцу или контейнер для моющих средств.

! Машину должны переносить не менее 2 человек.



! Безопасность детей

- Не оставляйте детей без присмотра рядом с машиной. Дети могут закрыться в машине, что может привести к смерти.
- Не позволяйте детям касаться стеклянной дверцы во время работы. Поверхность становится очень горячей, и может вызвать повреждение кожи.
- Храните упаковочные материалы в недоступном для детей месте.
- В случае проглатывания моющих и чистящих средств или их попадания на кожу и в глаза следствием могут стать отравление или раздражение. Храните все моющие средства в недоступном для детей месте.



1.2 Во время использования

- Не подпускайте к стиральной машине домашних животных.
- Проверьте упаковку стиральной машины перед установкой и наружную поверхность машины сразу после удаления упаковки. Не используйте машину, если она повреждена или если упаковка была открыта.
- Установка машины должна выполняться сотрудниками авторизованного сервисного центра. Установка любым лицом, кроме уполномоченного агента, может привести к аннулированию вашей гарантии.
- Данное устройство может использоваться детьми старше 8 лет и лицами с ограниченными физическими, сенсорными и умственными возможностями или же нехваткой опыта и знаний, если они находятся под присмотром или проинструктированы по вопросам безопасной эксплуатации устройства и понимают сопряженные с этим опасности. Не позволяйте детям играть с машиной. Чистка и техническое обслуживание не должны осуществляться детьми без присмотра взрослых.
- Используйте машину для стирки только тех вещей, которые имеют соответствующую маркировку производителя.
- **Перед использованием стиральной машины необходимо удалить 4 транспортировочных болта и резиновые прокладки в задней части машины. Если болты не удалены, они могут вызвать**

сильную вибрацию, шум и выход машины из строя, а также привести к аннулированию гарантии.

- Ваша гарантия не распространяется на повреждения, вызванные внешними факторами, такими как пожар, наводнение и другие причины повреждений.
- Не выбрасывайте это руководство по эксплуатации; сохраните его для дальнейшего использования и передайте следующему владельцу.

ПРИМЕЧАНИЕ: Технические характеристики машины могут отличаться в зависимости от приобретенного изделия.

Замену приводного ремня должен выполнять только специалист авторизованного сервисного центра.

Используйте только оригинальный запасной ремень: 42006396 Optibelt 6 EPJ 1236

1.3 Упаковка и окружающая среда

Снятие упаковки

Упаковочные материалы защищают вашу машину от любых повреждений, которые могут возникнуть во время транспортировки. Упаковочные материалы экологически безопасны, поскольку пригодны для повторного использования. Использование переработанного материала снижает потребление сырья и уменьшает образование отходов.

1.4 Информация по обеспечению экономии

Важная информация для максимально эффективного использования вашей машины:

- Не превышайте максимальную загрузку белья для выбранной программы стирки. Это позволит вашей машине работать в режиме энергосбережения.
- Не используйте функцию предварительной стирки для слегка загрязненного белья. Это поможет вам сэкономить на потреблении электроэнергии и воды.

Декларация соответствия нормам ЕС

Мы заявляем, что наша продукция соответствует применимым директивам, решениям и регламентам ЕС и требованиям, указанным в стандартах, на которые делается ссылка.

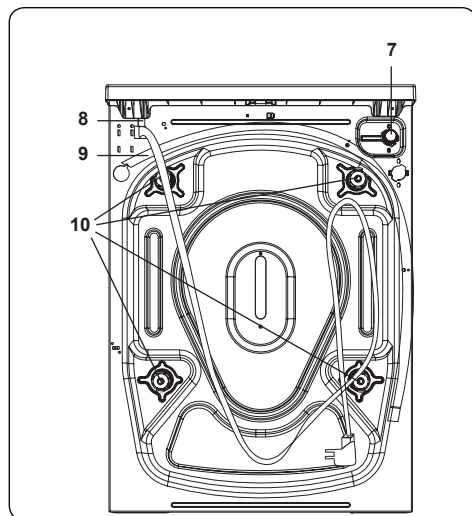
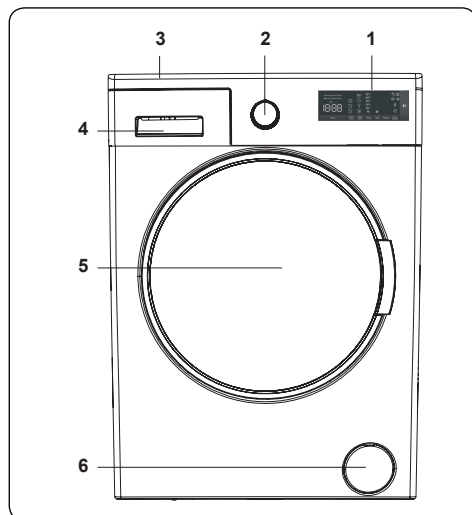
Утилизация старой машины



Этот символ на изделии или на его упаковке указывает, что с этим изделием нельзя обращаться как с бытовыми отходами. Вместо этого она должна быть передана в соответствующий пункт сбора для утилизации электрического и электронного оборудования. Обеспечив правильную утилизацию данного изделия вы сможете предотвратить потенциальные негативные последствия для окружающей среды и здоровья человека, которые в противном случае могли бы

возникнуть вследствие неправильного обращения с отходами данного изделия. За дополнительной информацией относительно утилизации данного изделия обратитесь в администрацию города, службу утилизации домашних отходов или в магазин, где вы приобрели изделие.

2. ТЕХНИЧЕСКИЕ ХАРАКТЕРИСТИКИ



2.1 Общий вид

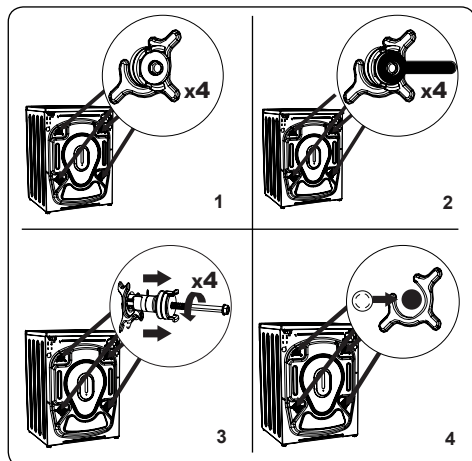
1. Электронный дисплей
2. Диск выбора программ
3. Верхний лоток
4. Контейнер для моющих средств
5. Барабан
6. Крышка фильтра насоса
7. Впускной клапан
8. Шнур питания
9. Сливной шланг
10. Транспортировочные болты

2.2 Технические характеристики

Рабочее напряжение / частота (В/Гц)	(220–240) В~ /50 Гц
Потребляемый ток (А)	10
Давление воды (МПа)	Максимум: 1 МПа Минимум: 0,1 МПа
Общая мощность (Вт)	2200
Максимальная загрузка сухого белья (кг)	8
Частота вращения при отжиге (об/мин)	1400
Количество программ	15
Размеры (мм)	
Высота	845
Ширина	597
Глубина	557

3. УСТАНОВКА

3.1 Удаление транспортировочных болтов

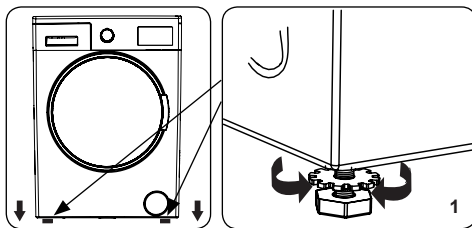


1. Перед использованием стиральной машины необходимо удалить 4 транспортировочных болта и резиновые прокладки в задней части машины. Если болты не удалены, они могут вызвать сильную вибрацию, шум и выход машины из строя, а также привести к аннулированию гарантии.
2. Ослабьте транспортировочные болты, повернув их против часовой стрелки соответствующим гаечным ключом.
3. Потяните за транспортировочные болты, чтобы их вытащить.
4. Установите пластмассовые заглушки, входящие в комплект принадлежностей, в отверстия, оставшиеся после удаления транспортировочных болтов. Транспортировочные болты следует сохранить для использования в будущем.

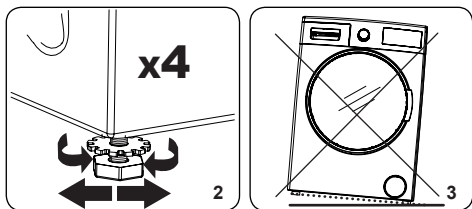
ПРИМЕЧАНИЕ:

Удалите транспортировочные болты до первого использования машины. Неисправности, возникающие из-за работы машины с установленными транспортировочными болтами, не входят в объем гарантии.

3.2 Регулирование ножек / регулируемых опор

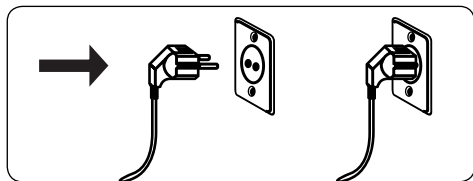


1. Не устанавливайте машину на поверхность (например, ковер), которая помешала бы вентиляции в основании.
- Для обеспечения бесшумной работы машины и предупреждения вибрации машину необходимо установить на твердую поверхность.
- Вы можете выровнять машину, используя регулируемые ножки.
- Сначала ослабьте пластиковую стопорную гайку.



2. Чтобы увеличить высоту машины, поверните ножки по часовой стрелке. Чтобы уменьшить высоту машины, поверните ножки против часовой стрелки.
- После того, как машина установлена ровно, затяните стопорные гайки, повернув их по часовой стрелке.
3. Никогда не подкладывайте картон, дерево или другие подобные материалы под машину, чтобы выровнять ее.
- При очистке поверхности, на которой находится машина, следите за тем, чтобы не нарушить горизонтальное положение машины.

3.3 Подключение к электрической сети



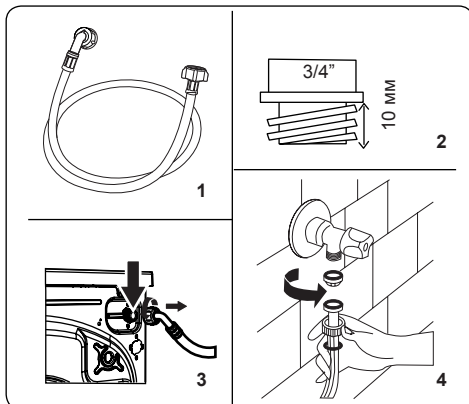
- Ваша стиральная машина рассчитана на сеть питания 220-240 В, 50 Гц.
- Шнур питания вашей стиральной машины оснащен заземленной вилкой. Эта вилка всегда должна включаться только в заземленную розетку с током 10 ампер.
- Если у вас нет подходящего разъема и предохранителя, соответствующего ему, пригласите для выполнения работ квалифицированного электрика.
- Мы не несем ответственности за повреждения, которые могут возникнуть в связи с использованием незаземленного оборудования.



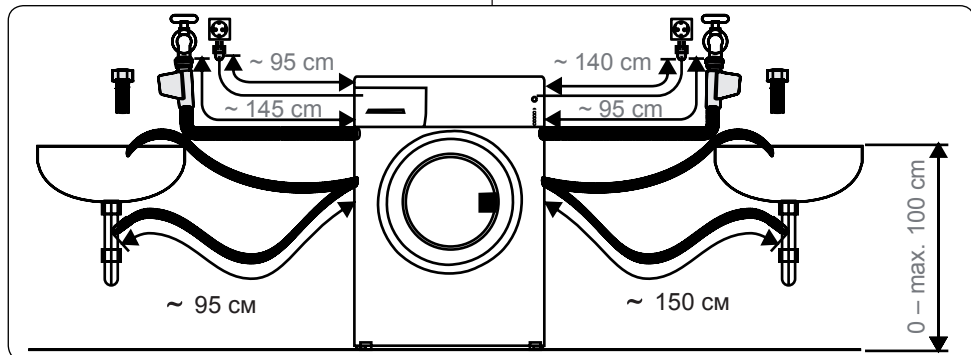
ПРИМЕЧАНИЕ:

Эксплуатация машины при пониженном напряжении может привести к значительному сокращению срока службы вашей машины и ограничению ее производительности.

3.4 Подсоединение шланга подачи воды



1. Ваша машина может иметь одно подключение к линии водопровода (с подводом холодной воды) или два подключения (с подводом холодной/горячей воды) в зависимости от спецификации машины. Шланг с белым наконечником предназначен для подключения к линии холодного водоснабжения, с красным – горячего (если применимо).
 - Чтобы предотвратить утечку воды в соединениях, в упаковке в месте со шлангом поставляются 1 или 2 гайки (в зависимости от спецификации вашей машины). Установите эти гайки на конец(цы) шланга подачи воды, который подключается к водопроводу.
2. Присоедините новый шланг подачи воды к крану с резьбой $\frac{3}{4}$ дюйма.
 - Подсоедините конец шланга подачи воды с белым наконечником к белому впускному клапану на задней стороне машины, а конец шланга подачи воды



с красным наконечником – к красному впускному клапану (если применимо).

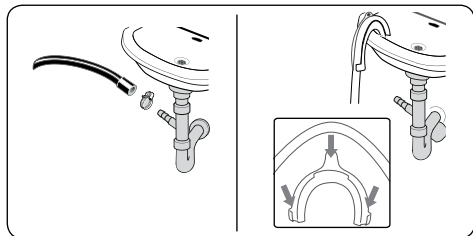
- Затяните соединения вручную. Если у вас есть какие-либо сомнения, обратитесь к квалифицированному сантехнику.
 - Поток воды под давлением 0. 1-1 МПа позволит вашей машине работать с оптимальной эффективностью (давление 0. 1 МПа означает, что через полностью открытый кран будет поступать более 8 литров воды в минуту).
3. После того, как вы выполнили все соединения, аккуратно включите подачу воды и убедитесь в отсутствии утечек.
4. Убедитесь, что новые шланги подачи воды не засорены, не перекручены, не переломлены, не свернуты или не сплющены.
- Если ваша машина имеет подключение для подачи горячей воды, температура поступающей горячей воды не должна превышать 70 °С.



ПРИМЕЧАНИЕ:

Ваша стиральная машина должна быть подключена только к вашей водопроводной сети с использованием поставляемого нового шланга подачи воды. Старые шланги нельзя использовать повторно.

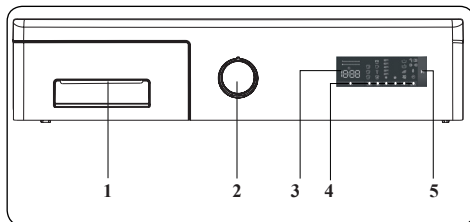
3.5 Подсоединение сливного шланга



- Подсоедините шланг слива воды к стояку или к отводящему патрубку раковины с использованием дополнительного оборудования.
- Ни в коем случае не наращивайте сливной шланг.
- Не помещайте шланг для слива воды из машины в контейнер, ведро или ванну.

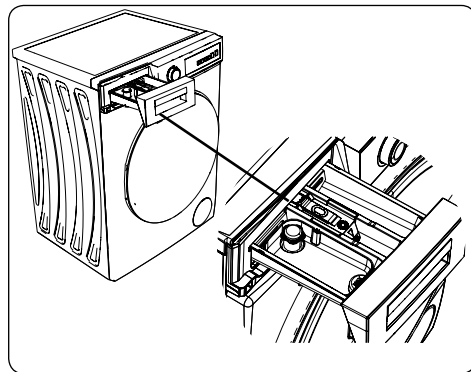
- Убедитесь в том, что сливной шланг не свернут, не перекручен, не поврежден и не растянут.
- Шланг для слива воды должен быть установлен на максимальной высоте 100 см от пола.

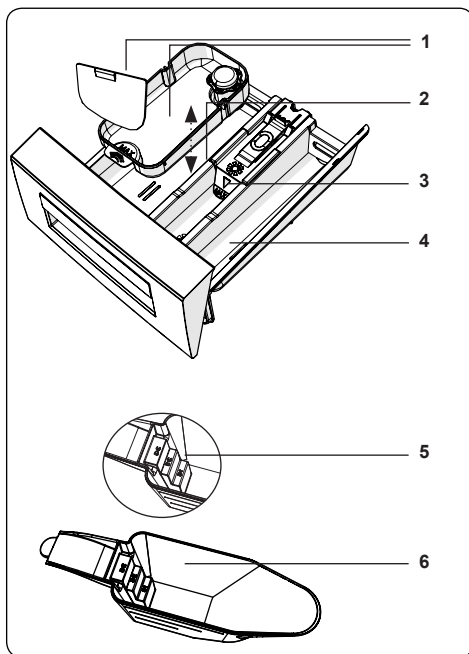
4. ОБЗОР ПАНЕЛИ УПРАВЛЕНИЯ



1. Контейнер для моющих средств
2. Диск выбора программ
3. Электронный дисплей
4. Кнопки дополнительных функций
5. Кнопка «Пуск/Пауза»

4.1 Контейнер для моющих средств



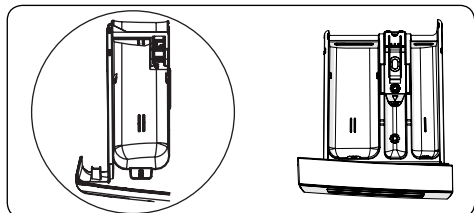


1. Приспособления для жидких моющих средств
2. Основное отделение для моющих средств
3. Отделение для смягчителя
4. Отделение для моющего средства для режима предварительной стирки
5. Уровни стирального порошка
6. Лопатка для стирального порошка (*)

(*) Технические характеристики могут различаться в зависимости от приобретенного изделия.

4.2 Отделения

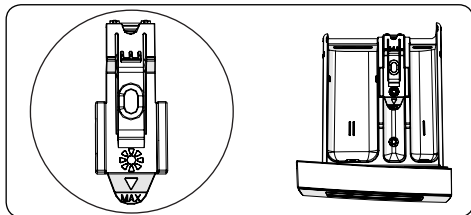
Основное отделение для моющих средств:



Это отделение предназначено для

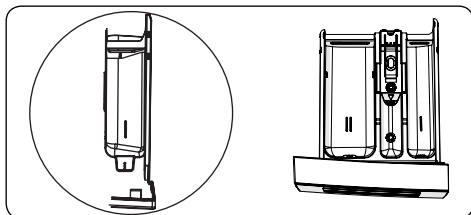
жидких или сыпучих моющих средств или средства для удаления накипи. Пластина с уровнем для жидких моющих средств может поставляться внутри вашей стиральной машины. (*)

Отделение для кондиционера, крахмала, моющего средства:



Это отделение предназначено для смягчителей, кондиционеров или крахмала. Следуйте инструкциям, приведенным на упаковке. После использования смягчителя остается налет, постарайтесь растворить их или используйте жидкий смягчитель.

Отделение для моющего средства для режима предварительной стирки:



Это отделение следует использовать только когда выбран режим предварительной стирки. Мы рекомендуем использовать функцию предварительной стирки только для очень грязного белья.

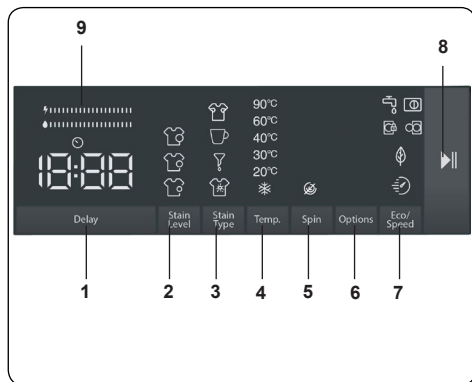
(*) Технические характеристики могут различаться в зависимости от приобретенного изделия.

4.3 Диск выбора программ



- Чтобы выбрать нужную программу, поворачивайте диск выбора программ по часовой стрелке или против часовой стрелки до тех пор, пока указатель на диске не укажет на выбранную программу.
- Убедитесь, что указатель на ручке выбора программ установлен точно на требуемую программу.

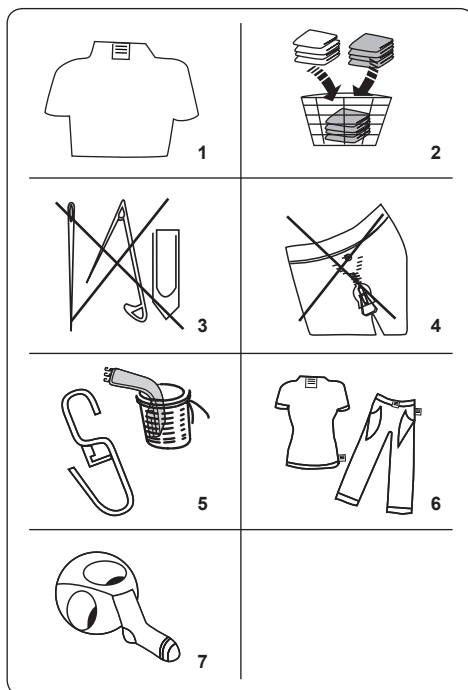
4.4 Электронный дисплей



1. Дополнительная программа отложенного запуска
2. Выбор уровня загрязненности
3. Выбор типа пятен
4. Выбор температуры воды для стирки
5. Выбор скорости отжима
6. Параметры (предварительная стирка, Дополнительное полоскание, Легкое глажение, Гипоаллергенная функция, дополнительная функция)
7. Эко/Быстрая стирка (Эко стирка, Быстрая стирка, дополнительная функция)
8. Кнопка «Пуск/Пауза»
9. Шкала эффективности использования электроэнергии/воды

5. ИСПОЛЬЗОВАНИЕ СТИРАЛЬНОЙ МАШИНЫ

5.1 Подготовка белья



1. Следуйте инструкциям, которые указаны на этикетках предметов одежды.
 - Разберите белье по виду тканей (хлопок, синтетика, деликатные ткани, шерсть и т. п.), в соответствии с температурным режимом (холодная вода, 30°, 40°, 60°, 90°) и степенью загрязнения (слабо, средне и сильно загрязненное).
2. Ни в коем случае не стирайте одновременно белое и цветное белье.
 - Темные ткани могут содержать избыток красителя, поэтому их следует стирать отдельно несколько раз.
3. Убедитесь в том, что в карманах одежды нет металлических предметов. Следите за тем, чтобы карманы были пустыми.

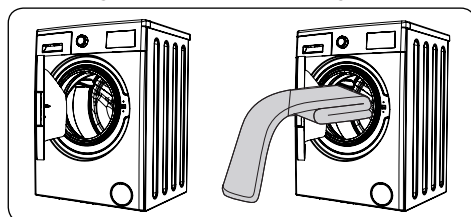
⚠ ВНИМАНИЕ: На любые

неисправности, возникшие из-за посторонних материалов, которые повредили вашу машину, гарантия не распространяется.

4. Застегните все молнии, крючки и кнопки.
5. Перед стиркой всегда удаляйте пластиковые или металлические крючки со штор или стирайте их в закрытом тканевом мешочке для стирки.
6. Брюки, вязанные изделия, футболки и спортивные костюмы стирайте вывернутыми наизнанку.
7. Носки, носовые платки и другие мелкие предметы стирайте в стиральной сетке.

 Можно отбеливать	 Не отбеливать	 Обычная стирка
 Гладить при температуре не выше 150 °С	 Гладить при температуре не выше 200 °С	 Не гладить
 Химчистка разрешена	 Химчистка запрещена	 Сушить на горизонтальной поверхности
 Сушить без отжима	 Сушить в вертикальном положении	 Не отжимать
 Разрешена чистка с использованием углеводородов, спирта и хлордона R113.	 Перхлорэтилен R11, R13, бензин	 Перхлорэтилен R11, R113, бензин

5.2 Загрузка белья в машину



- Откройте дверцу загрузочного люка машины.
- Равномерно распределите белье в машине.

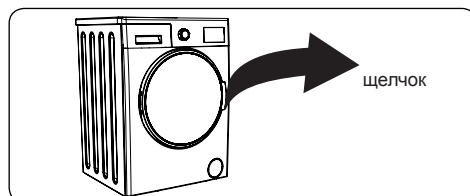
П Р И М Е Ч А Н И Е :

Следите за тем, чтобы не превысить максимально допустимый вес загрузки барабана, так как это отрицательно повлияет на результаты стирки и приведет к сминанию. Информация о допустимом весе загрузки приведена в таблице описания программ.

В данной таблице приведен приблизительный вес типичных видов белья:

ТИП БЕЛЬЯ	ВЕС (г)
Полотенце	200
Простынь	500
Халат	1200
Пододеяльник	700
Наволочка	200
Нижнее белье	100
Скатерть	250

- Загружайте по одному изделию.
- Убедитесь, что белье не застряло между дверцей и резиновым уплотнением.
- Аккуратно прижмите дверцу, пока она не закроется со щелчком.



- Убедитесь, что дверца плотно закрыта, иначе программа не запустится.

5.3 Добавление моющего средства в машину

Количество засыпаемого в машину моющего средства зависит от нижеследующих критериев:

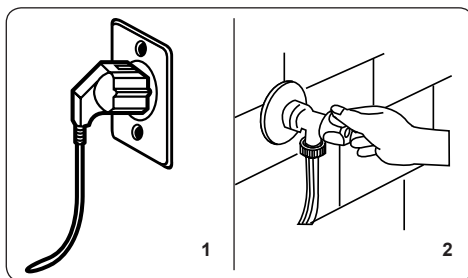
- Если ваша одежда имеет незначительное загрязнение, не используйте режим предварительной

стирки. Поместите небольшое количество моющего средства (как указано производителем) в отделение II контейнера для моющих средств.

- Если ваша одежда сильно загрязнена, выберите программу с режимом предварительной стирки, и поместите $\frac{1}{4}$ дозы моющего средства в отделение I контейнера для моющих средств, а остаток поместите в отделение II.
- Используйте только те моющие средства, которые предназначены для автоматических стиральных машин. Количество используемого моющего средства должно соответствовать инструкциям производителя.
- В местах с жесткой водой потребуется большее количество моющих средств.
- Количество необходимого моющего средства будет увеличиваться при увеличении загрузки.
- Поместите смягчитель в средний отсек контейнера для моющих средств. Не превышайте отметку максимального уровня.
- Густые смягчители могут вызвать засорение контейнера для моющих средств, поэтому их следует разбавлять.
- Во всех программах, не предусматривающих предварительной стирки, можно использовать жидкие моющие средства. Для этого следует сдвинуть пластину уровня моющего средства (*), расположенную в направляющих отделения II контейнера для моющих средств. Используйте метки на пластине, чтобы заполнить контейнер до требуемого уровня.

(*) Технические характеристики могут различаться в зависимости от приобретенного изделия.

5.4 Управление машиной



1. Подключите свою машину к электросети.
2. Откройте кран подачи воды.
 - Откройте дверцу загрузочного люка.
 - Равномерно распределите белье в машине.
 - Аккуратно прижмите дверцу, пока она не закроется со щелчком.

5.5 Выбор программы

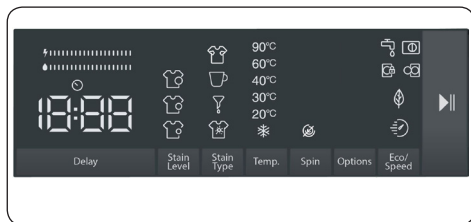
Чтобы выбрать наиболее подходящую программу для своего белья, воспользуйтесь таблицами программ.

5.6 Система определения половинной загрузки

Ваша машина оснащена системой определения половинной загрузки.

Если вы помещаете меньше половины максимальной загрузки белья в свою машину, она автоматически установит функцию половинной загрузки независимо от выбранной вами программы. Это означает, что выбранная программа займет меньше времени и будет использовать меньше воды и энергии.

5.7 Дополнительные функции



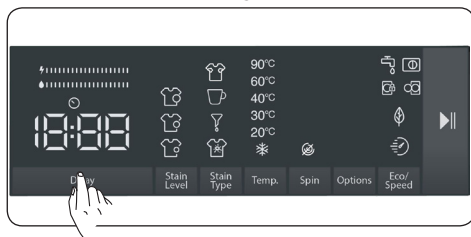
Перед запуском программы, при желании, вы можете выбрать дополнительные функции.

- Нажмите кнопку дополнительной функции, которую вы хотите выбрать.
- Если символ дополнительной функции постоянно включен на электронном дисплее, выбранная дополнительная функция будет активирована.
- Если символ дополнительной функции мигает на электронном дисплее, выбранная дополнительная функция не будет активирована.

Причина, по которой функция не активирована:

- Эта дополнительная функция недоступна для выбранной программы стирки.
- Возможно, машина пропустила этап, на котором может быть применена дополнительная функция.
- Возможно, дополнительная функция несовместима с выбранной ранее другой дополнительной функцией.

1. Дополнительная программа отложенного запуска




Эту дополнительную функцию можно использовать, чтобы отложить запуск цикла стирки на период от 1 до 23 часов.

Чтобы использовать функцию отложенного запуска:

- Нажмите кнопку отложенного запуска один раз.
- На дисплее будет отображен сигнал

«1h».  появится на электронном дисплее.

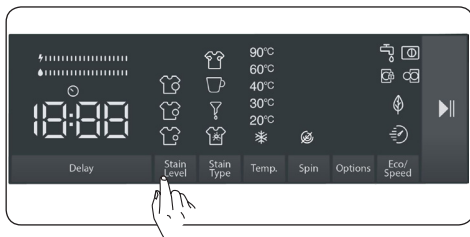
- Нажимайте кнопку отложенного запуска, пока не дойдете до желаемой отметки времени запуска цикла стирки.
- Если вы пропустили желаемое время отложенного запуска, нажимайте кнопку отложенного запуска, пока снова не дойдете до желаемой отметки времени.
- Чтобы использовать функцию отложенного запуска, запустите машину, нажав кнопку Пуск/Пауза.

 **Примечание:** После выбора функции отложенного запуска вы можете выбрать другие функции, а затем активировать отложенный запуск, нажав на кнопку «Пуск/Пауза».

Чтобы отменить функцию отложенного запуска:

- Если вы не нажимали кнопку Пуск/Пауза, продолжайте нажимать кнопку отложенного запуска, пока на электронном дисплее не появится длительность выбранной программы. Когда вы видите длительность программы на электронном дисплее, это означает, что программа отложенного запуска была отменена.
- Если вы нажали кнопку Пуск/Пауза для запуска машины, нажмите кнопку отложенного запуска один раз. Исчезнет с электронного дисплея. Нажмите кнопку «Пуск/Пауза», чтобы начать цикл стирки.

2. Выбор уровня загрязненности



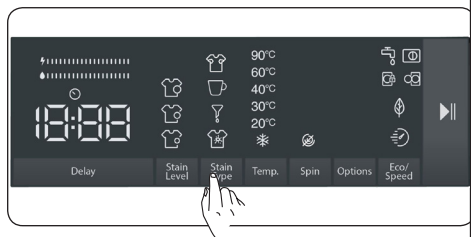
Вы можете выполнить стирку с меньшей или большей продолжительностью, с низкой или высокой температурой, выбрав соответствующий уровень загрязненности белья.

В некоторых программах уровень загрязненности устанавливается автоматически. Вы можете внести любые



Примечание: Если после нажатия кнопки выбора уровня загрязнения ничего не происходит, это означает, что в выбранной программе нет функции выбора уровня загрязнения.

3. Выбор типа пятен



Можно использовать данные дополнительные функции в зависимости от видов пятен загрязнения.

Предупреждение: Не допускайте засыхания пятен на одежде, чтобы дополнительная функция, обеспечивающая выбор уровня загрязнения, могла полностью раскрыть свои возможности. Очистите затвердевшие загрязнения заранее.

Предупреждение: Перед началом стирки промокните свежие пятна на белье куском ткани. Не трите!

В зависимости от выбранного типа загрязнения, стиральная машина автоматически регулирует температуру стирки, частоту вращения барабана и количество и продолжительность полосканий.

Например, в стиральной машине предусмотрены следующие способы удаления пятен:

Пятна крови: Дополнительная функция удаления пятен крови в сочетании с выбранной программой стирки обеспечивает замачивание пятен крови в холодной воде перед выполнением основной программы, после чего запустится основная программа стирки.

Пятна от яиц: Данная функция обеспечивает размягчение пятна от яиц путем замачивания на некоторое время в теплой воде, после чего будет выполнена комбинированная программа, в которой процесс стирки

начинается после завершения действия этой функции.

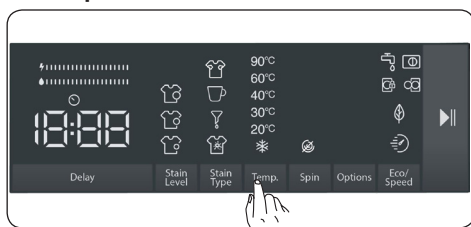
Для других типов пятен существуют похожие возможности удаления загрязнения.

(* Технические характеристики могут различаться в зависимости от приобретенного изделия.



Примечание: Перед запуском машины вы можете выбрать тип пятен. После запуска машины вы уже не можете отменить или изменить выбранный тип пятен. Вы можете отменить программу стирки и выбрать правильный тип пятен, после чего повторно запустить программу. Если в конце стирки не удалось получить желаемый результат с помощью выбранного способа удаления пятен, возможно, вы выбрали неправильный тип пятна; повторите стирку, выбрав правильный тип пятна.

4. Выбор температуры воды для стирки

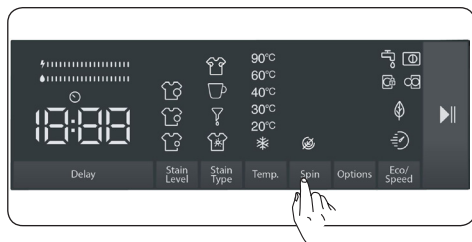


Для настройки температуры воды для стирки вашего белья можно использовать кнопку настройки температуры воды.

- При выборе новой программы, максимальная температура выбранной программы отобразится на дисплее температуры воды для стирки.
- Нажимая на кнопку регулировки температуры воды для стирки, вы можете постепенно снижать температуру воды для стирки в пределах между максимальной температурой воды для выбранной программы и стиркой в холодной воде (*).
- Если вы пропустили желаемую температуру воды для стирки, продолжайте нажимать кнопку температуры воды для стирки,

чтобы снова найти нужную температуру.

5. Выбор скорости отжима

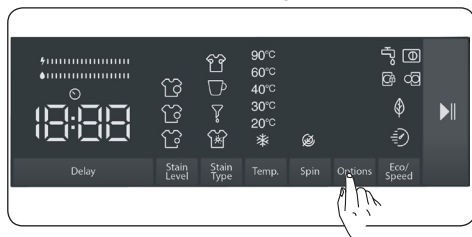


Кнопка выбора скорости отжима используется для установки скорости отжима белья. При выборе новой программы, максимальная скорость отжима выбранной программы отобразится на дисплее скорости отжима.

Вы можете нажать кнопку настройки скорости отжима, чтобы постепенно уменьшить скорость отжима от максимальной скорости для выбранной программы до варианта с отменой отжима (☹).

Если вы пропустили желаемую скорость отжима, продолжайте нажимать кнопку скорости отжима, чтобы снова найти нужную скорость.

5.8 Дополнительные функции

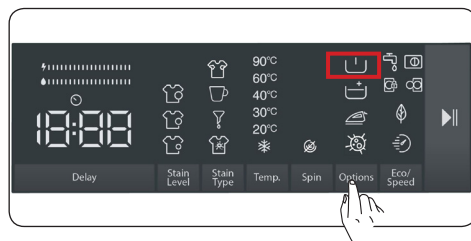


Чтобы подобрать наилучший вариант стирки белья, вы можете использовать дополнительные функции. Для этого вы можете нажать клавишу выбора на дисплее панели управления, чтобы активировать следующие функции:

1. ☹ Дополнительная функция предварительной стирки
2. ☺ Дополнительная функция дополнительного полоскания
3. ☼ Дополнительная функция «Легкое глажение»

4. ☹ Дополнительная гипоаллергенная функция.

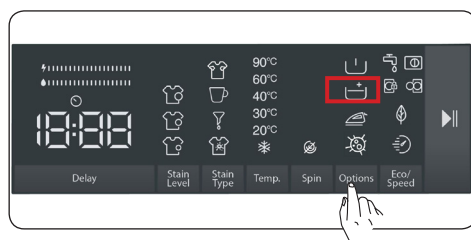
1. Дополнительная функция предварительной стирки




Эту дополнительную функцию можно использовать перед циклом основной стирки для выполнения предварительной стирки сильно загрязненного белья. При использовании этой функции необходимо добавить моющее средство в отделение для предварительной стирки контейнера для моющих средств. Чтобы включить дополнительную функцию предварительной стирки, нажимайте клавишу выбора до тех пор, пока не загорится символ предварительной стирки ☹. Если светодиодный индикатор ☹ предварительной стирки постоянно светится на электронном дисплее, это означает, что выбрана данная дополнительная функция.


Примечание: Когда вы хотите выбрать дополнительную функцию предварительной стирки, а ☹ не появляется на дисплее, это значит, что эта функция недоступна в выбранной программе стирки.

2. Функция дополнительного полоскания

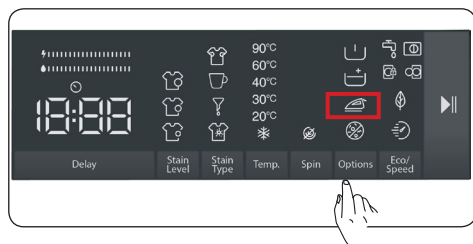



Эту дополнительную функцию можно использовать для дополнительного полоскания своего белья. Чтобы


включить функцию дополнительного полоскания, продолжайте нажимать клавишу выбора до тех пор, пока не появится символ дополнительного полоскания . Если светодиодный индикатор дополнительного полоскания постоянно светится на электронном дисплее, это означает, что дополнительная функция выбрана.

Примечание: Когда вы хотите выбрать функцию дополнительного полоскания, а  не появляется на дисплее, это значит, что данная функция недоступна в выбранной программе стирки.

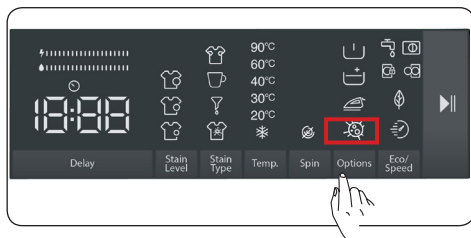
3. Дополнительная функция «Легкое глажение»




Эта дополнительная функция позволяет обеспечить более простое глажение после стирки. Чтобы включить дополнительную функцию легкой глажки, нажимайте клавишу выбора до тех пор, пока не загорится символ легкой глажки . Если светодиодный индикатор легкой глажки постоянно светится на электронном дисплее, это означает, что дополнительная функция выбрана.

Примечание: Если вы хотите выбрать дополнительную функцию легкого глажения, а  не появляется на дисплее, это значит, что данная функция недоступна в выбранной программе стирки.

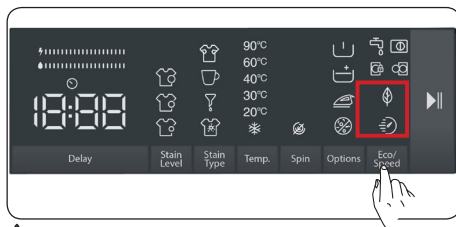
4. Дополнительная гипоаллергенная функция.



Используйте эту дополнительную функцию, если требуется добавить дополнительный цикл полоскания белья. Ваша стиральная машина выполнит все этапы полоскания горячей водой. (Рекомендовано для одежды для чувствительной кожи, детской одежды и нижнего белья). Чтобы включить дополнительную гипоаллергенную функцию, нажимайте клавишу выбора до тех пор, пока не появится символ гипоаллергенной функции . Если светодиодный индикатор гипоаллергенной функции постоянно светится на электронном дисплее, это означает, что данная дополнительная функция выбрана.

Примечание: Если вы хотите выбрать дополнительную гипоаллергенную функцию, а  не появляется на дисплее, это значит, что эта функция недоступна в выбранной программе стирки.

5. Дополнительная функция эко/быстрой стирки



Дополнительная функция эко-стирки:

При выборе этой дополнительной функции, ваша машина немного увеличит длительность программы стирки. Тем не менее, она будет

того момента, на котором она была прервана.

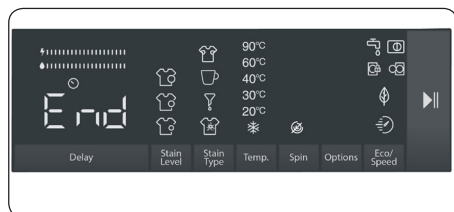
Чтобы деактивировать блокировку от детей, нажмите и удерживайте кнопки 2 и 3 одновременно не менее 3 секунд до тех пор, пока сигнал «CL» на электронном дисплее не исчезнет.

Примечание: Дверца остается незаблокированной в случае, если активна блокировка от детей и отключено электричество

5.10 Если вы хотите поставить на паузу/отменить запущенную программу или добавить белье:


- Кнопка с символом  позволяет поставить на паузу или начать заново выбранную программу. Эту функцию можно использовать, если вы хотите добавить белье.
- Для этого нажмите кнопку с символом . Если на экране отображается , можно открыть загрузочную дверцу и добавить белье.
- Если на экране отображается , то шаг, где можно было добавить белье, пропущен.
- Если вы хотите отменить запущенную программу, поверните ручку выбора программ в позицию «ОТМЕНА». Машина остановит процесс стирки, и программа будет отменена. Для слива воды из машины поверните ручку выбора программ на любую программу. Машина осуществит слив воды и отменит программу. Вы можете выбрать новую программу и запустить машину.

5.11 Завершение программы



Когда выполнение выбранной программы будет завершено, машина

остановится автоматически.

- На электронном дисплее появится сообщение «End».
- Теперь вы можете открыть дверцу  и вынуть белье. После извлечения белья оставьте дверцу открытой, чтобы машина смогла высохнуть внутри.
- Поверните ручку выбора программы в положение «ОТМЕНА».
- Отключите стиральную машину от электрической сети.
- Закройте кран подачи воды.

6. ТАБЛИЦА ПРОГРАММ

Программа	Температура стирки (°C)	Максимальная загрузка (вес сухого белья) (кг)	Отделение для моющих средств	Продолжительность программы (мин.)	Вид белья / Описание
хлопок (**)	60 °C	8,0	2	200	Очень грязное, хлопок и лен. (Нижнее белье, простыни, скатерти, полотенца (максимум 4,0 кг), постельное белье и т. д.)
хлопок (**)	40 °C	8,0	2	190	Грязное, хлопок и лен. (Нижнее белье, простыни, скатерти, полотенца (максимум 4,0 кг), постельное белье и т. д.)
Предварительная стирка: хлопок	*60 - 40 - 30 - "- -C"	8,0	1&2	156	Грязное, хлопок и лен. (Нижнее белье, простыни, скатерти, полотенца (максимум 4,0 кг), постельное белье и т. д.)
ECO 20°	*20- "- -C"	4,0	2	96	Слабо загрязненное, хлопок и лен (Нижнее белье, простыни, скатерти, (максимум 2,5 кг), постельное белье и т. д.)
ПРОСТОЙ УХОД	*40 - 30 - "- -C"	3,5	2	110	Очень грязное или с содержанием синтетических тканей. (Нейлоновые носки, рубашки, блузки, брюки из ткани с добавлением синтетики и т. д.)
ШЕРСТЬ	*30 - "- -C"	2,5	2	39	Шерстяные ткани, которые можно стирать в стиральной машине
ПОЛОСКАНИЕ	*"- -C"	8,0	-	30	Для любого типа белья после цикла стирки предусмотрено дополнительное полоскание.
ПРОТИВОАЛЛЕРГИЧЕСКИЙ РЕЖИМ	*60 - 40 - 30 - "- -C"	4,0	2	197	Детское белье
Отжим/Слив	*"- -C"	8,0	-	15	Эту программу можно использовать для любого вида белья, если вы хотите добавить дополнительное полоскание после цикла стирки./Вы можете использовать программу слива для слива воды, накопленной в стиральной машине (добавление или извлечение белья). Для запуска программы слива поверните ручку выбора программ на программу отжим/слив. После выбора отмены отжима с помощью кнопки дополнительной функции, начнется выполнение программы.
ДЕЛИКАТНАЯ/РУЧНАЯ СТИРКА	*30 - "- -C"	2,0	2	90	Изделия, требующие деликатной или ручной стирки.
Верхняя одежда	*30 - "- -C"	3,5	2	80	Верхняя одежда
Пуховое одеяло	*40 - 30 - "- -C"	-	2	105	Для стирки одеяла с волокнистым наполнителем, с этикеткой «разрешена машинная стирка». (не более 2,5 кг)
Джинсы / Темная одежда	*30 - "- -C"	3,5	2	96	Черные и темные вещи из хлопка, смешанного волокна или джинсы. Стирать наизнанку. Джинсы часто содержат избыток красителя и могут линять во время нескольких первых стирок. Светлые и темные изделия следует стирать отдельно.
Ежедневная стирка 60 мин.	*60 - 40 - 30 - "- -C"	4,0	2	60	Грязное, хлопковое, цветное и льняное белье стирается при 60 °C в течение 60 минут.
(***) Быстрая стирка 15 мин.	*30 - "- -C"	2,0	2	15	Позволяет стирать слабо загрязненное белье из хлопка, льна и цветное белье за короткий цикл продолжительностью 15 минут.



ПРИМЕЧАНИЕ: ПРОДОЛЖИТЕЛЬНОСТЬ ПРОГРАММЫ МОЖЕТ МЕНЯТЬСЯ В ЗАВИСИМОСТИ ОТ ЗАГРУЗКИ БЕЛЬЯ, ЖЕСТКОСТИ ВОДЫ, ТЕМПЕРАТУРЫ ОКРУЖАЮЩЕЙ СРЕДЫ И ВЫБРАННЫХ ДОПОЛНИТЕЛЬНЫХ ФУНКЦИЙ.

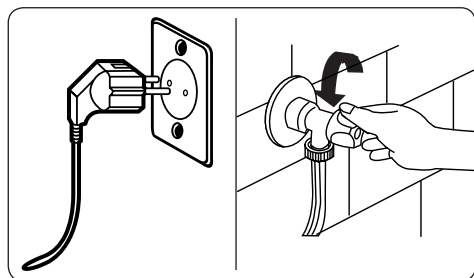
(*) Температура воды для стирки установлена по умолчанию.

() 60 °С - 40 °С программы с экономным использованием энергии.**

(*) Из-за короткого времени исполнения этой программы мы рекомендуем использовать меньше моющего средства. Программа может длиться дольше 15 минут, если ваша машина обнаруживает неравномерную нагрузку. Дверцу машины можно будет открыть через 2 минуты после окончания стирки. (этот 2-минутный период не входит в продолжительность программы)**

7. ОЧИСТКА И ОБСЛУЖИВАНИЕ

7.1 Предупреждение



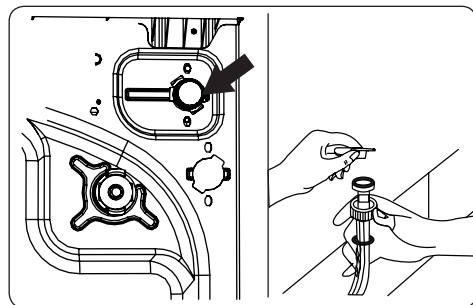
Прежде чем приступить к техническому обслуживанию и чистке машины, отключите электропитание и выньте вилку из розетки. Прежде чем приступить к техническому обслуживанию и чистке машины, закройте кран подачи воды.

⚠ ВНИМАНИЕ: Для чистки стиральной машины не следует использовать растворители, абразивные чистящие средства, чистящие средства для стекла или универсальные чистящие средства. Такие чистящие средства могут повредить пластиковые

поверхности и другие компоненты химическими веществами, которые в них содержатся.

7.2 Фильтры на подаче воды

Фильтры на подаче воды предотвращают попадание грязи и посторонних материалов в вашу машину. Мы рекомендуем очищать эти фильтры, когда при открытом кране и включенной подаче в машину не поступает достаточное количество воды. Мы рекомендуем чистить фильтры на подаче воды каждые 2 месяца.

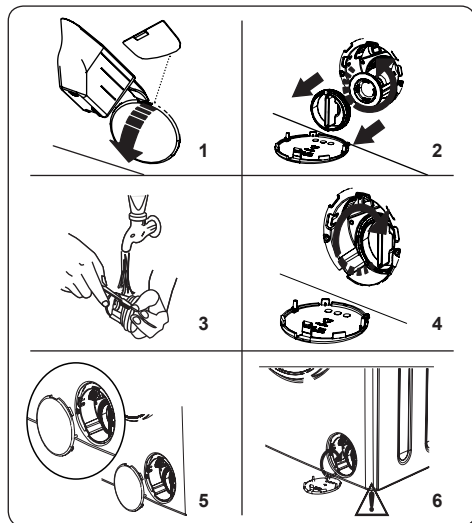


- Отсоедините шланг(и) для подачи воды от стиральной машины.
- Чтобы снять фильтр на подаче воды с впускного клапана, используйте плоскогубцы с длинным захватом, чтобы осторожно потянуть за пластиковую планку фильтра.
- Второй фильтр на подаче воды расположен на конце шланга подачи воды со стороны крана. Чтобы снять второй фильтр на подаче воды, используйте плоскогубцы с длинным захватом, чтобы осторожно потянуть за пластиковую планку фильтра.
- Тщательно очистите фильтр мягкой щеткой, промойте мыльной водой и тщательно прополощите. Установите фильтр, осторожно вставив его на место.

⚠ ВНИМАНИЕ: Фильтры на впускном клапане для воды могут

засориться из-за качества воды или отсутствия необходимого технического обслуживания, и выйти из строя. Это может привести к утечке воды. Любые поломки такого типа не покрываются гарантией.

7.3 Фильтр насоса



Фильтровальная система насоса машины продлевает срок службы насоса, предотвращая попадание ворсинок в машину.

Мы рекомендуем очищать фильтр насоса раз в 2 месяца.

Фильтр насоса размещен за крышкой в переднем нижнем правом углу.

Для выполнения очистки фильтра насоса:

1. Чтобы открыть крышку насоса можно использовать лопатку для стирального порошка (*), поставляемую вместе с машиной, либо уровень для измерения количества моющего средства.
 2. Подденьте лопаткой для стирального порошка, либо уровнем для измерения количества моющего средства крышку за отверстие и аккуратно нажмите. Крышка откроется.
- Перед открытием крышки фильтра необходимо подставить контейнер под крышку фильтра на случай слива воды.
 - Отпустите фильтр, повернув его

против часовой стрелки и снимите потянув за него. Подождите, пока сольется вода.

ПРИМЕЧАНИЕ:

В зависимости от количества содержащейся внутри машины воды может потребоваться повторить процедуру несколько раз пока вся вода не сольется.

3. Удалите любые инородные предметы из фильтра мягкой щеткой.
4. После очистки установите фильтр обратно, вставив и повернув его по часовой стрелке.
5. Закрывая крышку насоса, убедитесь в том, что крепления на внутренней стороне крышки совпадают с отверстиями на передней панели.
6. Закройте крышку фильтра

ПРЕДУПРЕЖДЕНИЕ:

Вода в фильтре может быть горячей, поэтому перед тем, как проводить очистку или техническое обслуживание, необходимо подождать пока она остынет.

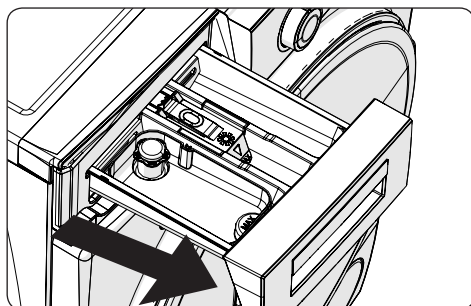
(*) Технические характеристики могут различаться в зависимости от приобретенного изделия.

7.4 Контейнер для моющих средств

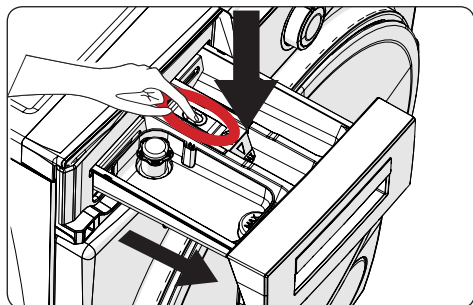
Использование моющего вещества может привести к накоплению осадка в контейнере для моющего вещества. Мы рекомендуем извлекать контейнер и проводить его очистку от накопившегося осадка каждые 2 месяца.

Для того чтобы вынуть контейнер для моющих средств:

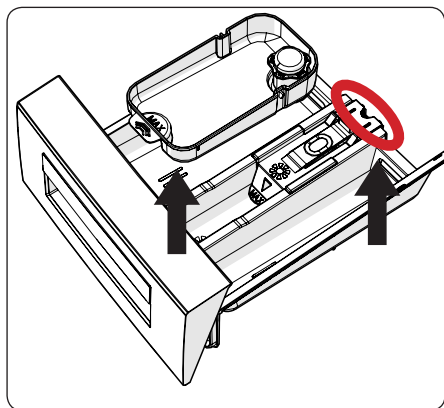
- Потяните контейнер вперед до его полного извлечения.



- Нажмите до упора на область внутри выдвижного контейнера для моющего средства, показанную ниже, и продолжайте вытягивать выдвижной контейнер для моющего средства.



- Снимите контейнер для моющих средств и отделите заглушку для струи. Тщательно очистите контейнер, чтобы полностью удалить остатки смягчителя. Установите заглушку на место после очистки и убедитесь, что она села правильно.



- Прополощите с помощью большого количества воды и щетки.
- Соберите остатки внутри паза контейнера для моющих средств, чтобы они не попали внутрь машины.
- Просушите контейнер с отделениями для моющих средств сухой тканью, затем установите его на место.

! Не следует мыть контейнер в посудомоечной машине.

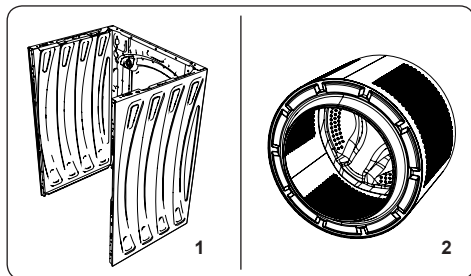
Приспособление для жидких моющих средств (*)

Для очистки и обслуживания

приспособления для жидких моющих средств, снимите его с посадочного места, как показано на рисунке ниже, и тщательно удалите имеющиеся остатки моющего средства. Установите приспособление на место. Убедитесь, что внутри сифона не остались частицы осадка.

(*) Технические характеристики могут различаться в зависимости от приобретенного изделия.

8. Корпус / Барабан



1. Корпус

Для очистки внешнего корпуса используйте только мягкое, не абразивное чистящее средство, либо мыло и воду. Насухо протрите мягкой тканью.

2. Барабан

Не оставляйте в машине иголки, скрепки, мелочь, другие металлические предметы. Предметы такого типа могут стать причиной образования ржавых пятен внутри барабана. Для того чтобы избавиться от таких пятен в случае их появления, пользуйтесь средством для чистки без содержания хлора в соответствии с рекомендациями изготовителя. Ни в коем случае не применяйте металлическую щетку для мытья посуды или аналогичные жесткие приспособления.

9. УСТРАНЕНИЕ НЕИСПРАВНОСТЕЙ

Ремонт машины должен выполняться сотрудниками авторизованной сервисной компании. При необходимости ремонта, или если в результате применения указанных далее рекомендаций вам не удалось устранить проблему, выполните следующие действия:

- Отключите стиральную машину от электрической сети.
- Отключите подачу воды.

ВИД НЕИСПРАВНОСТИ	ВОЗМОЖНАЯ ПРИЧИНА	УСТРАНЕНИЕ НЕИСПРАВНОСТЕЙ
Машина не запускается.	Машина не подключена к сети.	Включите машину в сеть.
	Неисправные предохранители.	Замените предохранители.
	Нет электропитания от сети.	Проверьте наличие напряжения в сети
	Не нажата кнопка «Пуск/Пауза»	Нажмите кнопку "Пуск/Пауза".
	Положение «Стоп» диска выбора программ.	Поверните диск выбора программ в требуемое положение.
В машину не поступает вода.	Дверца машины закрыта неплотно.	Плотно закройте дверцу.
	Водопроводный кран закрыт.	Откройте подачу воды.
	Шланг подачи воды может быть перекручен.	Проверьте шланг подачи воды и раскрутите его.
	Фильтр на шланге подачи воды засорен.	Очистите фильтры на шланге подачи воды. (*)
	Фильтр на подаче воды засорен.	Очистите фильтры на впуске. (*)
Машина не сливает воду.	Дверца машины закрыта неплотно.	Плотно закройте дверцу.
	Сливной шланг засорился или перекручен.	Проверьте сливной шланг, затем прочистите или раскрутите его.
	Фильтр насоса засорен.	Очистите фильтр насоса. (*)
Машина вибрирует.	Ваше белье слишком плотно загружено в барабан.	Равномерно распределите белье в машине.
	Не отрегулированы ножки машины.	Отрегулируйте ножки. (**)
	Не удалены транспортировочные болты, установленные для транспортировки.	Выкрутите транспортировочные болты из машины. (**)
	Маленькая загрузка барабана.	Это не блокирует работу машины.
	Машина перегружена бельем или белье распределено неравномерно.	Не допускайте перегрузки барабана. Равномерно распределяйте белье в барабане.
Повышенное пенообразование в контейнере для моющих средств.	Машина стоит на твердой поверхности.	Не устанавливайте стиральную машину на твердую поверхность.
	Излишнее количество используемого моющего средства.	Нажмите кнопку "Пуск/Пауза". Чтобы прекратить пенообразование, разведите столовую ложку смягчителя в половине литра воды и налейте в контейнер для моющих средств. Через 5-10 минут нажмите кнопку «Пуск/Пауза».
Неудовлетворительные результаты стирки.	Используется недопустимое моющее средство.	Используйте только те моющие средства, которые предназначены для автоматических стиральных машин.
	Ваше белье слишком грязное для выбранной программы.	Используйте информацию в таблицах программ, чтобы выбрать наиболее подходящую программу.
	Недостаточное количество используемого моющего средства.	Используйте количество моющего средства, указанное на упаковке.
	В машину загружено слишком много белья.	Убедитесь, что максимальная загрузка для выбранной программы не была превышена.




ВИД НЕИСПРАВНОСТИ	ВОЗМОЖНАЯ ПРИЧИНА	УСТРАНЕНИЕ НЕИСПРАВНОСТЕЙ
Неудовлетворительные результаты стирки.	Жесткая вода.	Увеличьте количество моющего средства в соответствии с инструкциями производителя.
	Ваше белье слишком плотно загружено в барабан.	Убедитесь, что белье распределено равномерно.
Вода сливается сразу же после заполнения машины.	Конец сливного шланга находится слишком низко по отношению к машине.	Убедитесь, что сливной шланг находится на подходящей высоте. (**).
Во время стирки в барабане не видно воды.	Неисправности нет. Вода находится в невидимой части барабана.
На белье осталось моющее средство.	Нерастворимые частицы некоторых моющих средств могут появляться на вашем белье в виде белых пятен.	Выполните дополнительное полоскание или очистите белье с помощью щетки после того, как оно высохнет.
На белье появляются серые пятна.	На белье следы неочищенного масла, крема или мази.	Используйте количество моющего средства, указанное на упаковке, в следующей стирке.
Цикл отжима не выполняется или выполняется позже, чем ожидалось.	Неисправности нет. Активирована система контроля балансировки загрузки.	Система контроля балансировки загрузки равномерно распределит белье в барабане. После распределения белья начнется цикл отжима. Загрузите барабан равномерно для следующей стирки.

(*) По вопросам выполнения очистки и технического обслуживания см. соответствующую главу.

(**) По вопросам выполнения установки и подключения машины см. соответствующую главу.

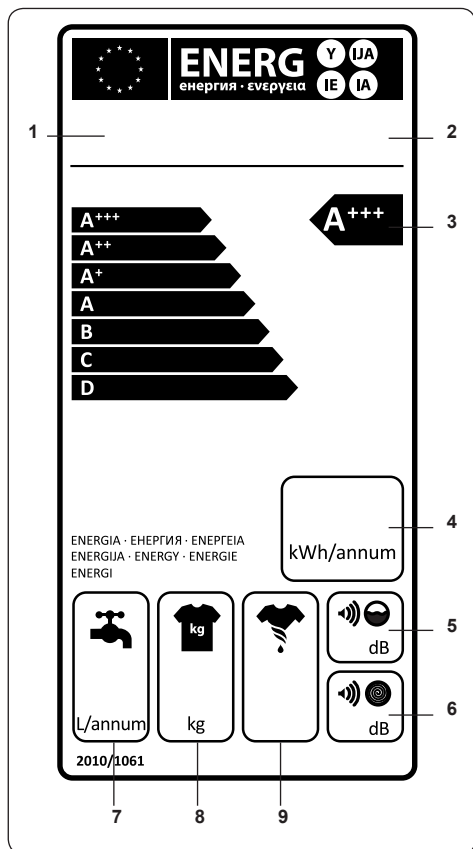
10. АВТОМАТИЧЕСКИЕ ПРЕДУПРЕЖДЕНИЯ О НЕИСПРАВНОСТИ И ЧТО ДЕЛАТЬ

Ваша стиральная машина оснащена встроенной системой обнаружения неисправностей, которые обозначаются комбинацией мигающих индикаторов режима стирки. Коды наиболее распространенных неисправностей показаны ниже.

КОД НЕИСПРАВНОСТИ	ВОЗМОЖНАЯ НЕИСПРАВНОСТЬ	МЕТОД УСТРАНЕНИЯ
E01 	Дверца люка не закрыта надлежащим образом.	Правильно закройте дверцу, пока не услышите щелчок. Если машина продолжает сигнализировать о неисправности, немедленно выключите ее, отсоедините от сети и обратитесь в ближайший к вам авторизованный сервисный центр.
E02 	Низкий напор воды или низкий уровень воды в машине.	Убедитесь, что кран открыт полностью. Проверьте, возможно отсутствие воды в системе водоснабжения. Если неисправность сохраняется, через некоторое время машина автоматически отключится. Отсоедините машину от сети питания, закройте кран подачи воды и обратитесь в ближайший к вам авторизованный сервисный центр
E03 	Неисправен насос, засорен фильтр насоса или неисправно электрическое подключение насоса.	Прочистите фильтр насоса. Если неисправность сохраняется, обратитесь в ближайший к вам авторизованный сервисный центр (*)
E04	В машине слишком большое количество воды.	Ваша машина сама сливает воду. После слива воды выключите машину и отключите ее от сети. Закройте кран подачи воды и обратитесь в ближайший к вам авторизованный сервисный центр.

(*) По вопросам выполнения очистки и технического обслуживания см. соответствующую главу.

11. МАРКИРОВКА ЭНЕРГОЭФФЕКТИВНОСТИ И ЭКОНОМНОЕ ИСПОЛЬЗОВАНИЕ ЭНЕРГИИ



1. Бренд
2. Модель
3. Класс потребления энергии
4. Потребление энергии
5. Уровень шума при стирке
6. Уровень шума при отжиге
7. Годовой расход воды
8. Загрузка сухого белья
9. Характеристики отжима

Потребление энергии и воды может меняться в зависимости от давления, жесткости и температуры воды, температуры окружающей среды, количества белья, выбора дополнительных функций и колебаний напряжения.

Потребление энергии и использование воды могут быть уменьшены, если не превышать загрузку, указанную в таблицах программ. Используйте программы более короткой продолжительности для слегка загрязненного белья и ежедневной стирки. Регулярно выполняйте чистку и техническое обслуживание.

Произведено в Турции

«Вестель Беяз Ешья Санайи,

Ве Тиджарет А.С.»

Адрес: Организе Санайи Болгеси

45030 Маниса / ТУРЦИЯ

Тел: (+90) 236 226 30 00

Made in Turkey

Vestel Beyaz ESYA San, Ve Tic A.S.

Adress: Organize Sanayi Bolgesi

45030 Manisa / TURKEY

Tel: (+90) 236 226 30 00

Импортер

ООО «Вестел - СНГ»

601655 г. Александров

Владимирская обл.,

ул. Гагарина д.16

Тел: (495) 980 50 43

Дата производства зашифрована в номере, указанном справа на этикетке, расположенной на продукте. Например: 20611675050412, где 12 означает день, 04 – месяц, 05 - год

EAC

52314561