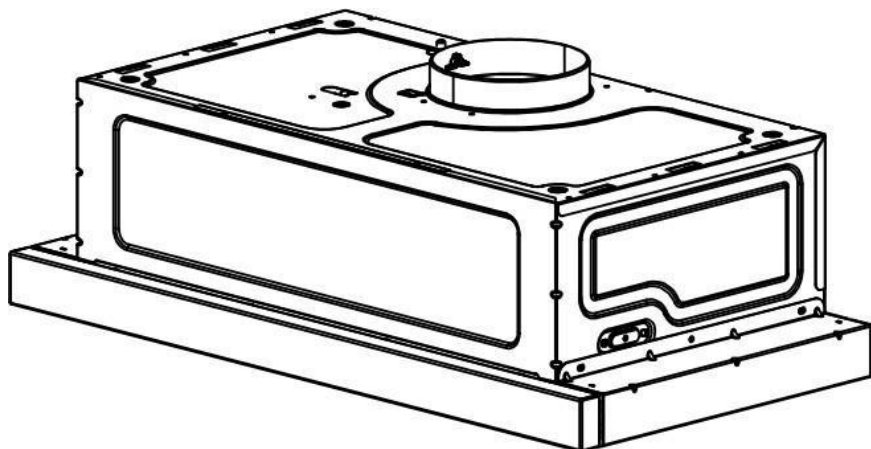


 **SCHAUB LORENZ**

Инструкция по эксплуатации кухонной ВЫТЯЖКИ

[RU]



SLD TS6608

SLD TW6608

SLD TE6608

ВАЖНЫЕ ИНСТРУКЦИИ ПО ТЕХНИКЕ БЕЗОПАСНОСТИ ПОЖАЛУЙСТА, ВНИМАТЕЛЬНО ПРОЧИТАЙТЕ И ОСТАВЬТЕ СЕБЕ ДЛЯ ДАЛЬНЕЙШЕГО ИСПОЛЬЗОВАНИЯ

Пожалуйста, сначала прочитайте данное руководство! Уважаемые покупатели, благодарим за приобретение вытяжки компании **Schaub Lorenz!**

Пожалуйста, внимательно прочитайте данное руководство перед использованием продукции и оставьте себе для дальнейшего использования. Если вы передаете продукцию другому лицу, передайте ему и данное руководство.

Производитель не несет никакую ответственность за ущерб или пожар, вызванные возможными проблемами, возникающими из-за несоблюдения инструкций данного руководства.

По всем вопросам, пожалуйста, свяжитесь с уполномоченным сервисным центром.

Руководство по эксплуатации поможет вам правильно и безопасно пользоваться продукцией.

- Прочтите руководство по эксплуатации перед настройкой и эксплуатацией продукции.
- Четко соблюдайте инструкции по технике безопасности.
- Пожалуйста, храните руководство по эксплуатации в удобном месте.
- Прочитайте другие документы, предоставленные вместе с продукцией.

Важная информация по безопасности

Перед использованием кухонной вытяжки внимательно прочитайте данные инструкции и сохраните их в надежном месте.



: Общее предупреждение



: Пожарная сигнализация



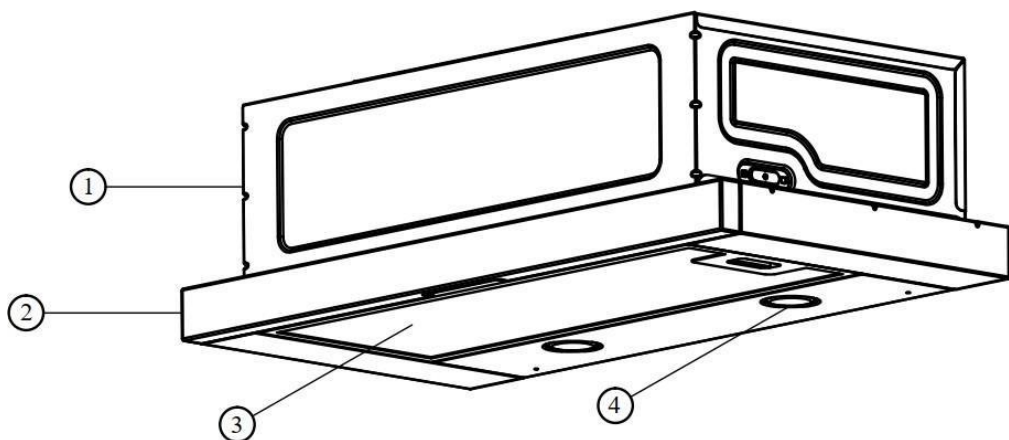
: Предупреждение об электричестве

СОДЕРЖАНИЕ

ТЕХНИЧЕСКИЕ СПЕЦИФИКАЦИИ ОБОРУДОВАНИЯ.....	4
ПРЕДУПРЕЖДЕНИЯ И МЕРЫ ТЕХНИКИ БЕЗОПАСНОСТИ	7
УСТАНОВКА И ДЕТАЛИ	12
УСТАНОВКА ВЫТЯЖКИ	13
ЭКСПЛУАТАЦИЯ И ИСПОЛЬЗОВАНИЕ ВЫТЯЖКИ.....	17
ОЧИСТКА И ОБСЛУЖИВАНИЕ	21
СЛУЖБА, ЗАПАСНЫЕ ДЕТАЛИ И ГАРАНТИЯ	24

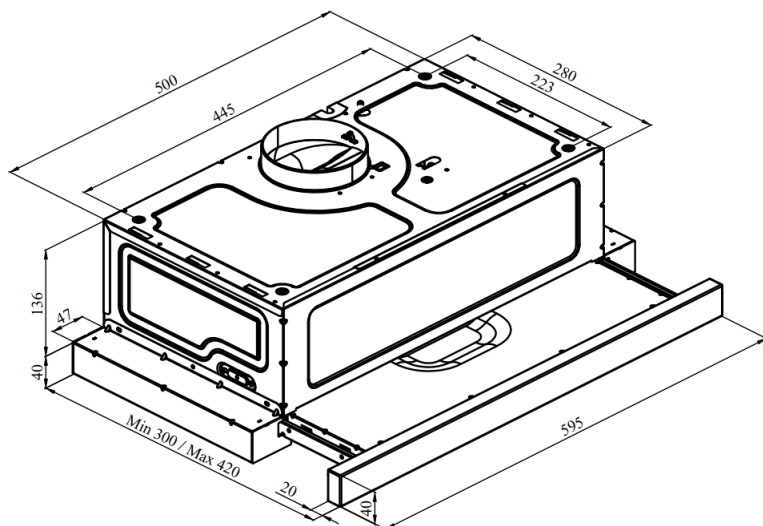
ТЕХНИЧЕСКИЕ СПЕЦИФИКАЦИИ ОБОРУДОВАНИЯ

Общий вид



(Рисунок 1)

1. Корпус
2. Передняя панель
3. Фильтр
4. Освещение



(Рисунок 2)

Технические спецификации

Напряжение и частота	220-240В 50Гц
Общая мощность продукции	Мин. 2Вт - Макс. 102Вт
Мощность двигателя	100Вт
Мощность лампы	2 x 1Вт
Панель управления	2-скорости
Диаметр отводящего патрубкa воздуха	120 мм
Ширина продукции	595 мм
Глубина продукции	300 мм
Высота продукции	176 мм

ПРЕДУПРЕЖДЕНИЯ И МЕРЫ ТЕХНИКИ БЕЗОПАСНОСТИ



Данная продукция предназначена для применения в быту для вытягивания или фильтрации воздуха. Она не предназначена для эксплуатации на открытом воздухе.



Предупреждение: данная продукция пригодна для детей старше 8 лет и лиц с ограниченными физическими, перцептивными или психологическими навыками, только если они находятся под наблюдением, или им даны инструкции по безопасному использованию продукции, и они осведомлены о рисках, связанных с продукцией. Дети не должны играть с продукцией. Дети младше 8 лет и без наблюдения не должны чистить и обслуживать продукцию. Храните продукцию и кабель в местах, недоступных для детей младше 8 лет.



Если электрическая кухонная вытяжка одновременно используется с другим оборудованием, работающим на газе или другом топливе, помещение должно иметь хорошую вентиляцию (это не подходит для оборудования, которое просто рециркулирует воздух в помещении).



Храните упаковочные материалы в месте, недоступном для детей, или уничтожьте их. Доступ детей к упаковочным материалам может привести к опасным последствиям.



В случае отсутствия наблюдения и управления за использованием продукции лицом, ответственным за ее безопасность, данная продукция не предназначена для использования лицами (включая детей) с ограниченными физическими, чувственными и психологическими навыками, или не имеющими опыт и знания.



Убедитесь, что вилка легкодоступна, чтобы ее можно было отключить в случае риска.



Электротовары опасны для детей. Во время работы оборудования, не подпускайте детей к электрическому оборудованию. Не позволяйте детям играть с оборудованием.



Основные значения должны совпадать со значениями, указанными на табличке вытяжки. Поднимите защитное стекло и удалите фильтр, чтобы увидеть табличку.



В целях своей безопасности и безопасности продукции используйте предохранитель максимум на 6А в силовой установке, к которой подключена ваша вытяжка.



Во время установки кабель питания не должен сжиматься, или сдавливаться. Если кабель питания поврежден, его необходимо заменить, обратившись в уполномоченный сервисный центр, или к квалифицированному электрику. Это относится к любым возможным повреждениям кабеля питания в будущем.



Продукция должна быть подключена к сети только уполномоченным и квалифицированным электриком. Гарантия на продукцию вступает в силу только после ее правильной установки.



Не подключайте продукцию до тех пор, пока не закрепите ее на стене.



Заземленная вилка установлена для кабеля питания продукции. Данный кабель должен вставляться в заземленную розетку.



Перед очисткой или техническим обслуживанием отключите питание продукции. (Удалите вилку из розетки).



Предупреждение: Недостаточное закрепление болтов или крепежных элементов может привести к рискам, связанным с электрическим током.



После завершения установки продукции оставьте расстояние 60 см между продукцией и электрической плитой, или минимум 75 см между продукцией и газовой или иной плитой. Если в инструкции по установке газовых плит указано большее расстояние, вам следует соблюдать его.



ВНИМАНИЕ: Если вытяжка используется вместе с оборудованием для приготовления пищи, эксплуатируемые части могут нагреваться.



Легковоспламеняющиеся продукты нельзя готовить под вытяжкой.



Открытое пламя опасно для вытяжки и может привести к пожару; поэтому его необходимо избегать.



В случае возгорания отключите питание вытяжки и оборудования для приготовления пищи (отключите питание, вынув вилку из розетки).



Работайте с вытяжкой после того, как вы поставите кастрюлю, сковороду или варочную емкость на плиту. Высокая температура может вызвать деформацию вашей продукции.



Отключите плиту, прежде чем взять варочные сосуды, например, кастрюлю или сковороду с плиты.



Не оставляйте варочные сосуды, такие как кастрюли или сковороды, с горячим маслом на плите. Варочные сосуды с горячим маслом могут воспламениться. Будьте осторожны во время жарки. Следите за шторами и салфетками из-за легковоспламеняющихся свойств масла.



Скопление масла в фильтрах, которые не очищаются и/или не заменяются своевременно, может привести к пожару.



Если периодически и правильно не проводить очистку, может возникнуть риск пожара. Вы должны очищать вытяжку внутри и снаружи, соблюдая на инструкции по ТО (минимум один раз в месяц).



Вместо существующих фильтров не используйте фильтрующие материалы, не устойчивые к воздействию тепла и пламени. Не пользуйтесь продукцией без фильтра.



Кабель питания не должен проходить около плиты, так как он может расплавиться и вызвать пожар из-за воздействия высокой температуры.



Если вы долго работаете с включенными лампами на продукции, не прикасайтесь к лампам. Лампы могут обжечь вашу руку, так как они очень горячие.



Если это не указано, никогда не используйте вытяжку в качестве опорной поверхности. Не размещайте на ней тяжелый груз.



Для установки используйте болты, поставляемые с продукцией, а если они не поставляются, приобретите подходящий тип болтов. Для установки используйте болты правильного диаметра и высоты, указанных в руководстве.



Необходимо соблюдать нормы, связанные с выпуском выходящего воздуха.



Воздух никогда не должен попадать в воздуховод, предназначенный для выпуска дыма, выходящего из оборудования, работающего на газе или другом топливе (запрещено использовать для оборудования, рециркулирующего воздух в

помещении). Воздуховод вытяжки должен быть только для вытяжки. Его нельзя использовать с другим оборудованием.



Выход вытяжки не должен быть подсоединен к воздуховодам, если там находятся воздуховоды других типов оборудования.



При подключении вытяжки к воздуховоду используйте трубу диаметром 120 мм. Для хорошей производительности труда, трубное соединение должно быть как можно более коротким, сглаженным и с минимальными изгибами.



Выпускная труба не поставляется с продукцией. Ее необходимо докупить. Диаметр выпускной трубы должен быть равен диаметру соединительного кольца.




Поскольку вытяжка вытесняет воздух из помещения наружу, это может повлиять на другое оборудование, работающее с воздухом. По этой причине, во время работы вытяжки, обеспечьте приток свежего воздуха в дом.



В случае использования угольного фильтра без патрубка дымохода никогда не промывайте его. В зависимости от частоты использования фильтра, рекомендуется заменять его в среднем через 2-4 месяца. Если вы хотите заменить фильтр, пожалуйста, свяжитесь с уполномоченным сервисным центром.

Данное оборудование продается на рынке в соответствии с Европейской директивой 2012/19/ЕС об утилизации электрического и электронного оборудования. Если вы обеспечите правильную утилизацию данной продукции, вы предотвратите неблагоприятные последствия для здоровья человека, которые могут возникнуть из-за неправильного обращения с продукцией.



Символ  на продукции или ее документах указывает на то, что данное оборудование не является бытовыми отходами. Оборудование должно быть доставлено до места сбора продукции, пригодной для вторичного использования, где утилизируется данный тип электрического и электронного оборудования.

Отходы должны уничтожаться в соответствии с действующим местным природоохранительным законодательством.

Чтобы узнать подробную информацию об условиях переработки данной продукции, проконсультируйтесь с соответствующим департаментом местного муниципалитета, службой по переработке отходов или дилером продукции.

УСТАНОВКА И ДЕТАЛИ

Перед распаковкой продукции:

Убедитесь в правильности электрического монтажа. Если вы не уверены, свяжитесь с квалифицированным электриком и проследите, чтобы он предпринял необходимые меры.

Подготовка места установки и электромонтаж это обязанность клиента.

Для установки продукции необходимо соблюдать правила, связанные с электрическим питанием, указанные в местных стандартах.

Перед установкой продукции, проверьте, имеются ли у него какие-либо повреждения. Если у продукции имеются неисправности, не устанавливайте ее. Иначе такая продукция может быть опасной.



Для безопасной работы продукции помещение должно хорошо вентилироваться.

Если в помещении нет окон для вентиляции, необходимо обеспечить дополнительную вентиляцию (на оконном стекле и т.д.). Если на вашей кухне имеется вентиляционное отверстие, никогда не закрывайте его. Проверьте состояние других материалов вытяжки (например, детали для установки, руководство по эксплуатации) в картонной коробке, достаньте их и храните в отдельном месте. Никогда не храните их в вытяжке.

Не устанавливайте продукцию на такие поверхности, как плитка, глянцевые или силиконовую поверхность. Закрепляйте только на стене.

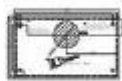


Не разрешайте детям играть с упаковочными материалами!!!

ВПАКЕТ ВКЛЮЧЕНО



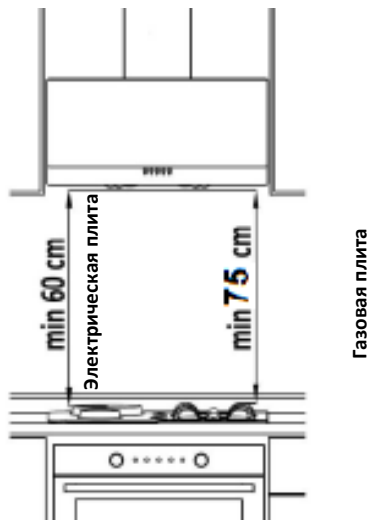
1. Выдвигающийся фильтр
2.4x4,8 * 50 подвесной винт



3. Руководство пользователя
4. Шаблон сборки

СБОРКА ВЫТЯЖКИ

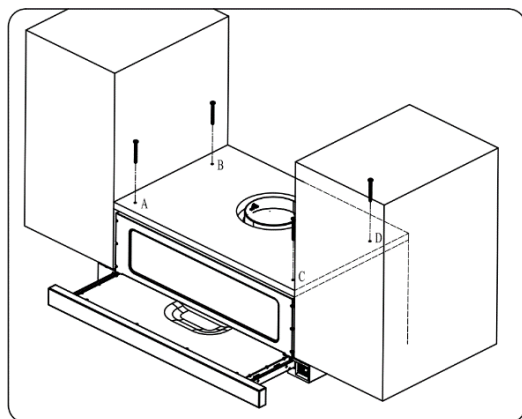
Для установки продукта выполните следующую процедуру.



(Рисунок 3)

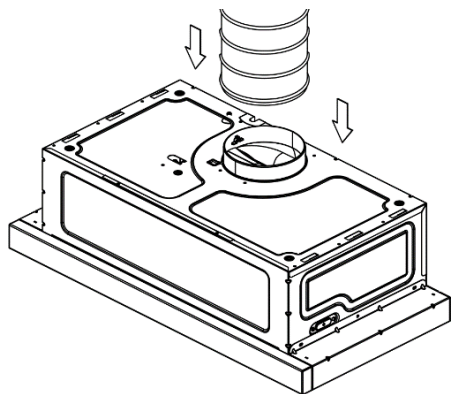
Расположение устройства:

Когда установка aspirатора будет завершена, должно быть расстояние **60 см** между изделием и электрическими плитами и **65 см** между плитами, работающими на газе или другом топливе. (Рисунок 3)

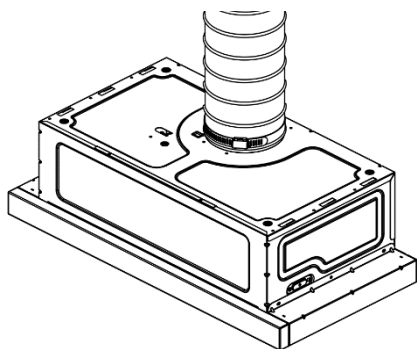


(Рисунок 4)

- 1) Прикрепите монтажный шаблон, расположенный рядом с монтажным оборудованием внутри коробки продукта, на поверхности, где будет установлен продукт.
- 2) Просверлите отверстия диаметром 4 мм в точках, отмеченных А, В, С, D на монтажном шаблоне.
- 3) Просверлите выходное отверстие дымохода, указанное в монтажном шаблоне, соответствующего размера.
- 4) Изделие крепится к шкафу в точках А, В, С, D с помощью винтов 4,8x50, поставляемых с устройством. При перемещении ползуна передняя панель не должна тереться о дверцу шкафа. (Рисунок 4)



(Рисунок 5)



(Рисунок 6)

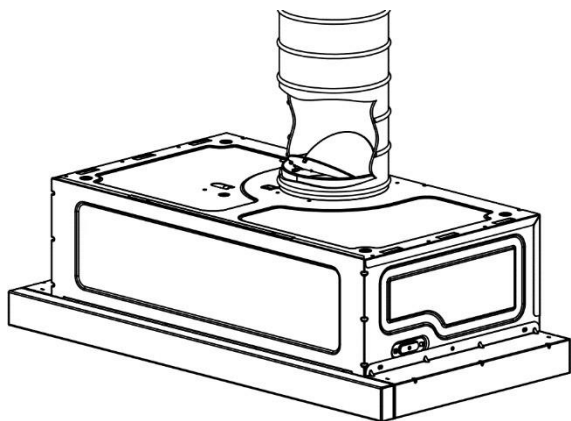


Перед соединением вытяжки с трубой, вы должны следить за пластиковыми затворками в точке вентиляционного отверстия продукции. Перед подсоединением к трубе включите вытяжку и убедитесь в том, что затворки двигаются вверх и позволяют воздуху выходить. Или же измените направление затворок. (Рисунок 7)



Перетягивание держателя или зажима кабеля при подсоединении трубы может помешать работе затворок. Перед тем, как соединить трубу с дымоходом вашего дома, вы должны убедиться в правильной работе вытяжки

5) Сделайте соединение алюминиевой трубы с клубуком. После того, как вы проденьте гибкую алюминиевую трубку на пластиковый дымоход, закрепите ее без чрезмерного затягивания через пластиковый держатель кабеля или зажим. Прикрепите другой конец трубы к отверстию дымохода в стене. (Рисунок 5-6)



(Рисунок 7)

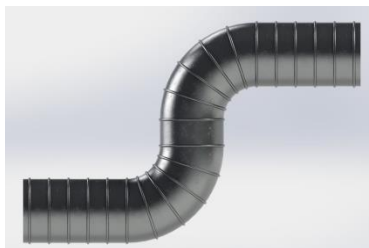
Для эффективного использования вытяжки:

Соединяя вытяжку с дымоходом, используйте трубу диаметром 120 мм с минимальным количеством изгибов. Поскольку изгибы алюминиевой трубы приведут к снижению мощности всасывания воздуха, следует избегать изгибов (рисунок 1).

Обратите внимание на регулярное использование алюминиевых картриджных фильтров и время замены угольных фильтров.



Правильно



Неправильно

Рисунок 1

ЭКСПЛУАТАЦИЯ И ИСПОЛЬЗОВАНИЕ ВЫТЯЖКИ

Перед началом работы вытяжки



Перед началом работы вытяжки убедитесь в том, что все механические и электрические соединения выполнены.



Не оставляйте посторонние материалы внутри вытяжки. Убедитесь в том, что вокруг нее нет упаковочного материала.



Убедитесь в том, что вы удалили синюю защитную ленту по краям мощеющего алюминиевого картриджного фильтра на вытяжке. Пожалуйста, не забывайте, что если эта защитная лента не удалена, вы можете обжечься, поскольку она не воспламеняется.

Выбор скорости

Аппарат имеет 2 ступени вентиляции. Выберите один из рабочих уровней: низкий (1-й цикл) - высокий (2-й цикл) в зависимости от пара, выделяемого во время приготовления. После завершения процесса приготовления оставьте вытяжку работать на некоторое время, чтобы остатки запаха и пара впитались.

Скорость Перекидной Переключатель Управления

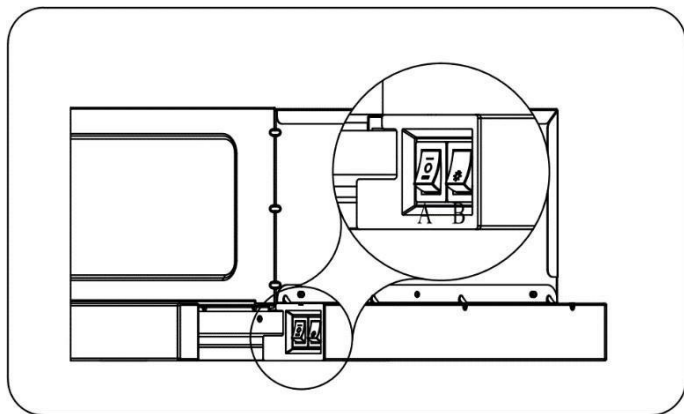





Рисунок 8

A - Переключатель цикла

B - Включение / выключение света

Для работы устройства на первой скорости поверните переключатель скорости в  положение. **Рисунок 8 / A**

Для работы устройства на второй ступени скорости поверните переключатель скорости в положение . **Рисунок 8 / A**

Чтобы включить лампу устройства, поверните переключатель цикла в положение для включения / выключения  лампы. **Рисунок 8/B**

Функции оборудования

Вытяжку можно использовать на кухнях с или без воздуховода.

Для использования с воздуховодом:

В случае использования с воздуховодом, вытяжка должна быть соединена с воздуховодом для выпуска воздуха. Для эффективного использования вытяжки вы должны обеспечить кратчайший путь от трубопровода до воздуховода, и вентиляционные каналы должны быть открыты.

Ваша продукция поставляется с завода, пригодная для использования с воздуховодом.



Предупреждение!

Вытяжку нельзя соединять с вентиляционной трубой, если там имеется другой дым.

Для использования вытяжки без воздуховода



Замена угольного фильтра

В местах без трубы для подключения к наружной стороне, вы можете использовать угольный фильтр для фильтрации и рециркуляции воздуха в этом месте. Угольный фильтр не входит в стандартную комплектацию и приобретается отдельно. (Рисунок 3)

Замена фильтра с активированным углем

Вы должны использовать 2 угольных фильтра.

Чтобы установить угольный фильтр, каналы на крышке двигателя необходимо совместить с выступами на фильтре и повернуть на пол-оборота по часовой стрелке. Чтобы снять фильтр, вы должны повернуть его против часовой стрелки на пол-оборота. (Рисунок 11)

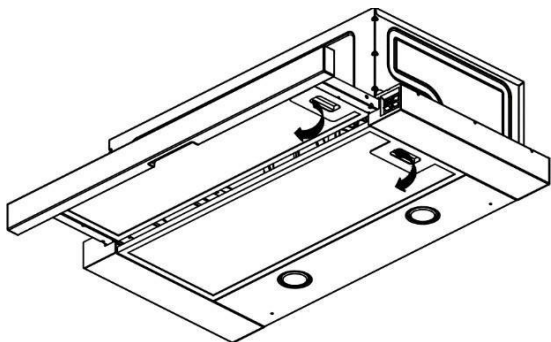


Рисунок 11

ОЧИСТКА И ОБСЛУЖИВАНИЕ

Очистка

- Перед техническим обслуживанием и чисткой вы должны вынуть кабель питания из розетки или отключить вытяжку.
- Внешние поверхности вытяжки необходимо протирать тканью, смоченной в мыльной воде.
- Не используйте едкие и опасные химические материалы.
- Следите за тем, чтобы вода или подобные вещества не попадали на электронику.
- Для изделий из нержавеющей стали необходимо использовать имеющиеся в продаже средства для чистки и ухода за нержавеющей сталью, что продлит срок службы вашей продукции.
- Алюминиевые картриджные фильтры можно мыть в посудомоечных машинах.
- Алюминиевый картриджный фильтр следует промывать один раз в несколько месяцев (в среднем каждые 40 часов работы), в зависимости от частоты использования, горячей мыльной водой или в посудомоечной машине (максимум 60°C).
- После промывания алюминиевый картриджный фильтр и его рама могут изменить цвет. Это нормально и не влияет на работу фильтров.
- Снимите алюминиевый картриджный фильтр, нажав на пружинную защелку. После очистки фильтра, оставьте его, чтобы он высох. Не устанавливайте фильтр до тех пор, пока он не высохнет. **(Рисунок 12)**



Моющийся алюминиевый картриджный фильтр



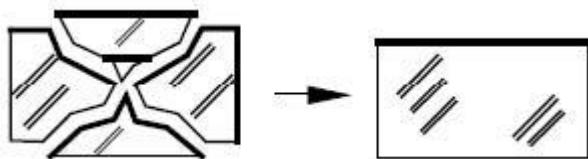
Рисунок 12

Общая информация о лампах их замене

Вытяжка оборудована светодиодной системой освещения.

Если сравнивать светодиоды с идеальным освещением и обычными лампами, их срок службы в 10 раз больше, а энергосбережение составляет 90%.

Если вы столкнулись с физической деформацией лампы вытяжки или проблемами с ее освещением, обратитесь в уполномоченный сервисный центр.



В случае возникновения трещин или зазоров на поверхности лампы свяжитесь с уполномоченным сервисным центром и замените ее.

Если лампы необходимо заменить, пожалуйста, проверьте следующую информацию и замените ее на лампу с такими же техническими характеристиками.

- Код ILCOS D: DBR-1-H (ILCOS d в соответствии с IEC 61231)
- Модуль светодиодов – полупрозрачный пластик
- Номинальная мощность каждой лампы: 1 Вт
- Максимальная потенциальная мощность лампы для замены: 2 x 1 Вт

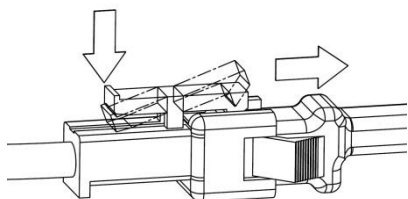
- Диапазон напряжения лампы: 220 – 240В

- Размеры продукции: диаметр: 35,8 мм / высота: 30 мм

В случае необходимости вы можете приобрести новые лампы в уполномоченном сервисном центре.

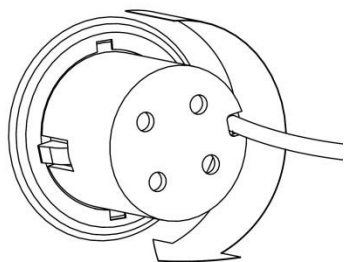
Замена ламп

Перед заменой ламп, удалите кабель питания вытяжки. Поднимите переднее стекло вверх и снимите алюминиевый картриджный фильтр. Затем:



(Рисунок 13)

1. Отсоедините розетку и вилку разъема лампы, оттянув пластиковый выступ, как показано на рисунке слева, чтобы открыть блокировочное устройство. **(Рисунок 13)**



(Рисунок 14)

2. Придерживайте лампу за корпус и поверните 2 фиксирующих выступа на лампе по часовой стрелке или против часовой стрелки, чтобы они совпали с зазорами на панели освещения. После того, как фиксирующие выступы совпадут с зазорами, удерживайте лампу за корпус и выньте ее. **(Рисунок 14)**

СЛУЖБА, ЗАПАСНЫЕ ДЕТАЛИ И ГАРАНТИЯ

Информация по гарантии, которую должен изучить Заказчик

Сохраняйте гарантийный талон на продукцию. Если клиент не может предоставить гарантийный талон, продукция считается исключенной из гарантии. Дополнительные элементы и аксессуары, приобретаемые в дополнение к продукции, не входят в гарантию на продукцию. Материалы, которые необходимо заменить с течением времени и в зависимости от использования, как указано в руководстве по эксплуатации, не попадают под действие гарантии. Данная гарантия не распространяется на сбои, возникающие в результате ненадлежащего или коммерческого использования продукта, и следующие ситуации не покрываются гарантией:

1. Любые повреждения и неисправности, возникающие в результате установки и использования продукции с нарушением инструкций, приведенных в руководстве;
2. Любые повреждения и неисправности, возникающие при погрузке, разгрузке и обращении с продукцией после ее доставки заказчику;
3. Любые повреждения и поломки из-за низкого или чрезмерного напряжения, неправильной электрической установки, использования при напряжении, которое отличается от указанного на табличке продукции;
4. Повреждения и неисправности из-за пожара и/или молнии;
5. Неисправность, возникающая в результате использования продукции с нарушением инструкций, приведенных в руководстве по эксплуатации;
6. Разбитое стекло;
7. Вмешательство и ремонт оборудования кем-либо, кроме уполномоченного лица;
8. Проблемы, возникающие при монтаже любой детали, кроме деталей, поставляемых производителем.

Алюминиевые фильтры, используемые в вытяжке, должны очищаться таким образом и в периоды, указанные в руководстве. Фильтры могут почернеть и изменить цвет в результате использования. Такие ситуации являются нормальными и не мешают продукции выполнять свои обязанности и функции, и на них не распространяется гарантия. В случае несоблюдения мер осторожности, указанных в руководстве в отношении изделий из нержавеющей стали, может появиться почернение, окисление и волны на поверхности. Такие условия не попадают под действие гарантии.

Предупреждения о транспортировке и обработке

- Во время обработки соблюдайте знаки, указанные на картонной коробке.

Если требуется транспортировка:

- Сохраняйте оригинальную упаковку.
- Перевозите в оригинальной упаковке и соблюдайте знаки, указанные на упаковке.

Если оригинальная упаковка не доступна:

- Не помещайте тяжелые предметы на вытяжку.

Если вытяжка не работает:

До того, как вы свяжетесь с сервисным центром: Убедитесь в том, что устройство включено в розетку и работает нормально. Не делайте ничего, что может повредить продукцию. Выполняйте действия, указанные в Таблице 1, перед тем, как обратиться в сервисный центр. Если проблема не устраняется, обратитесь в ближайший уполномоченный сервисный центр.

Что делать, если вытяжка не работает

Проблема	Причина	Способ исправления
Оборудование не работает	Оно не включено в розетку	Убедитесь в том, что оборудование включено в розетку.
	Не нажата кнопка включения/отключения.	Нажмите кнопку включения/отключения
Отсутствует освещение	Оборудование не включено в розетку.	Убедитесь в том, что оборудование включено в розетку.
	Не работает основное оборудование.	Проверьте кнопку.
	Лампа повреждена.	Замените лампу
Мощности оборудования не хватает или во время работы сильный шум.	Если вы используете вытяжку без воздуховода, убедитесь в том, что угольные фильтры не использовались более 4 месяцев.	Замените угольные фильтры на новые
	Чтобы обеспечить поток воздуха, в вашей кухне должно быть достаточное количество свежего воздуха.	Проветрите помещение, открыв окно на кухне
	Вентиляционное отверстие полностью или частично закрыто.	Убедитесь в том, что открыт путь для выхода воздуха

Если вы соблюдаете все инструкции, но проблема не решается, вы можете связаться с ближайшим уполномоченным сервисным центром.

Производитель не берет на себя ответственность за ошибки в данной инструкции, возникшие в процессе печати. Производитель имеет право вносить в свои изделия изменения, которые он сочтет полезными для своих изделий, сохраняя при этом основные характеристики.

Страна происхождения – Турция

Изготовитель: FEMAS METAL SANAYİ ve TİCARET A.Ş. ADRESS: ORGANIZE SANAYİ BOLGESİ 9 CADDE NO: 17, KAYSERİ, TURKEY

Фемаш Метал Санаи ве Тикарет А.Ш., Организе Санаи Болгеси 9 Кадде №17, Кайсери, Турция

Импортер: ООО "ШМИТ КОМПАНИ" (ИНН/КПП: 9701028836/772201001, ОГРН 1167746066509, Юридический, фактический и почтовый адрес: 109052, г. Москва, ул. Смирновская, д. 25, стр.12, ком. 07)

Организация, уполномоченная на принятие претензий от покупателя: ООО "ШМИТ КОМПАНИ" (ИНН/КПП: 9701028836/772201001, ОГРН 1167746066509, Юридический, фактический и почтовый адрес: 109052, г. Москва, ул. Смирновская, д. 25, стр.12, ком. 07)

При возникновении гарантийного случая необходимо обращаться в авторизованные сервисные центры. Список авторизованных сервисных центров обслуживания в Вашем городе указан в данном руководстве по эксплуатации. Если в Вашем городе отсутствует авторизованный сервисный центр, Вам следует обратиться в магазин, где Вы приобрели товар.

Получить информацию о сервисном обслуживании в Вашем городе Вы можете по телефонам:

Горячей линии: 8 800 350 14 01

Сервисной поддержке: 8 (499) 113-42-42

WhatsApp: 8 (499) 281-65-87

и на сайте www.schaublorenz.ru

Срок гарантии – 12 месяцев

Срок службы – 5 лет

Дата изготовления – указана на изделии

Настоящая информация является частью сопроводительной технической документации, прилагаемой к товару. Изготовитель постоянно работает над совершенствованием конструкции и технических характеристик выпускаемой продукции.

Изготовитель оставляет за собой право на внесение изменений в конструкцию, оснащение и технические характеристики прибора без предварительного уведомления. Ассортимент выпускаемой продукции постоянно обновляется и расширяется, информация в настоящем издании может периодически меняться.

По истечении срока службы техника не обслуживается, запасные части не поставляются, авторизованный центр вправе отказать в ремонте. Дальнейшая эксплуатация может повлечь невозможность нормального использования товара. Товар необходимо передать специализированным компаниям, которые занимаются утилизацией данного вида продукции.



Утилизация упаковки

Упаковка изготовлена из экологически чистых материалов, которые можно без ущерба для окружающей среды подвергать переработке, складировать на специальных полигонах для хранения отходов и утилизировать. Упаковочные материалы имеют соответствующую маркировку.

Отслужившее изделие нужно сделать непригодным для использования. Для этого отсоедините прибор от электросети и обрежьте присоединенный кабель, так как он может представлять опасность для играющих детей.

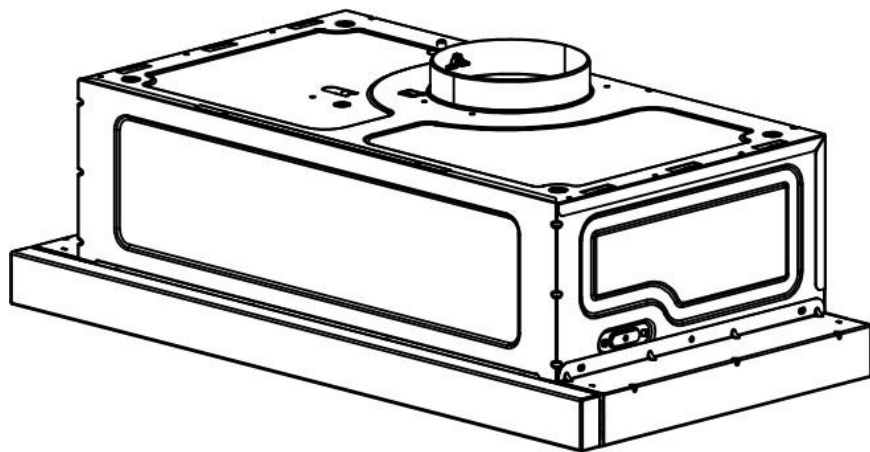
Символ на изделии или его упаковке указывает, что оно не подлежит утилизации в качестве бытовых отходов. Изделие следует сдать в соответствующий пункт приема электронного и электрооборудования для последующей утилизации. Соблюдая правила утилизации изделия, вы сможете предотвратить причинение ущерба окружающей среде и здоровью людей, который возможен вследствие неподобающего обращения с подобными отходами. За более подробной информацией об утилизации изделия просьба обращаться к местным властям, в службу по вывозу и утилизации отходов или в магазин, в котором вы приобрели изделие.

Информация о дате производства указана в серийном номере на товаре, как например, 21066720080001, что означает:
21: год / 06: месяц / 672008: внутренний номер производителя / 0001: серийный номер продукта.



SCHAUB LORENZ **CHIMNEY HOOD**

[EN] SAFETY, INSTALLATION and OPERATING MANUAL



SLD TS6608
SLD TW6608
SLD TE6608

IMPORTANT SAFETY INSTRUCTIONS PLEASE READ CAREFULLY AND KEEP IT FOR FUTURE REFERENCE

Please first read this manual!

Dear Customer, thank you for purchasing a **Schaub Lorenz** cooker hood!
Please read this manual thoroughly prior to using the product and keep it for reference purpose. If you transfer the product to another person, give the manual as well.

The manufacturer will not accept any responsibility for any damage or fire caused by possible problems arising from failure to comply with the instructions given in this manual.

Please contact with the authorized service centre for all questions.

Operating manual help you use the product correctly and safely.

- Read the operating manual prior to setting up and operating the product.
- Comply with the safety-related instructions definitely.
- Please keep the operating manual in a handy place for any possible need.
- Read other documents given together with the product as well.

Please remember that the present operating manual may also apply for other versions. There may be differences among the versions due to different manufacturers, but the cleaning and maintenance conditions are same.



: General Warning



: Fire Warning

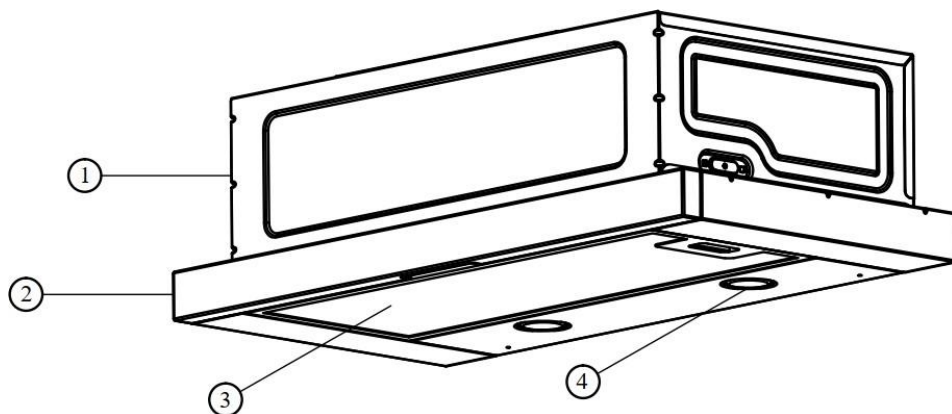


: Electric Warning

TECHNICAL SPECIFICATIONS OF THE EQUIPMENT	33
WARNING AND SAFETY PRECAUTIONS	36
INSTALLATION AND ACCESSORIES	41
INSTALLATION OF THE HOOD	42
OPERATING AND USE OF THE HOOD	46
CLEANING AND MAINTENANCE	51
SERVICE, SPARE PARTS AND WARRANTY	53

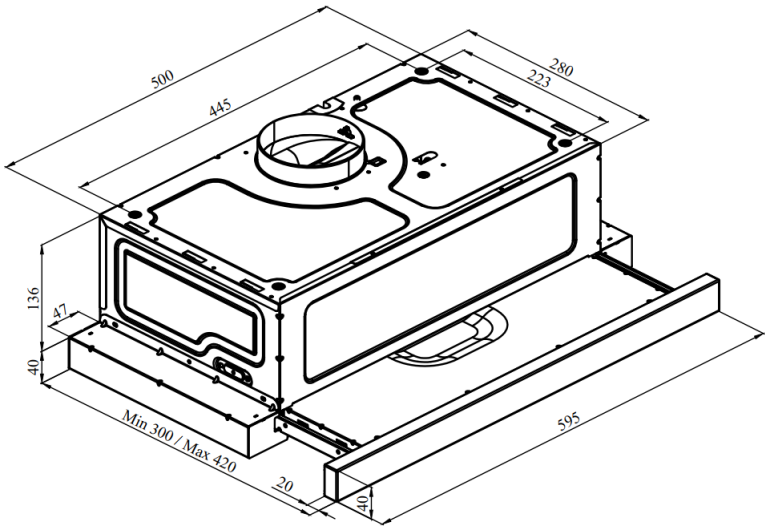
TECHNICAL SPECIFICATIONS OF THE HOOD

OVERALL VIEW



(Figure 1)

1. Body
2. Front Panel
3. Filter
4. Lighting



(Figure 2)

TECHNICAL SPECIFICATIONS

Voltage & Frequency	220-240Vac 50Hz
Total product power	Min. 2W- Max. 102W
Motor power	100W
Lamp power	2 x 1W
Control Panel	2-Speed
Air outlet connection diameter	120mm
Product width	595 mm
Product depth	300 mm
Product height	176mm

WARNING AND SAFETY PRECAUTIONS



This product is designed for domestic use as a version to exhaust or filter the air. It is not designed for operating outdoors.



Warning: This product may be used for children above 8 years old and by persons with restricted physical, perceptual or mental skills only if they are kept under supervision or given instructions for safety use of the product and they are well aware of the product-related risks. Children should not play with the product. If they are not above 8 years old and under supervision, cleaning and maintenance of the product should not be performed by the children. Keep the product and its cable in a place out of reach of the small children under 8 years old.



When the electric range hood is simultaneously used with other equipment using gas or other fuels, the room should be ventilated well (It may not be applicable for equipment which only recirculate the air in the room).



Keep the packaging materials in places out of reach of the children or destroy them. Access to the packaging materials by the children may lead to dangerous consequences.



Unless there is no supervision and management with respect to use of the product by a person responsible for safety of the product, this product is not intended to be used by persons (including children) who are restricted physical, sensual and metal skills or lack of experience and knowledge.



Assure that the plug is easily accessible in order to switch it off in case of any risk.



Electric products are dangerous for children. When the equipment operates, keep children away from the electric equipment. Do not allow children to play with the equipment.



Mains values should match with those given in the nameplate of the hood. Lift the glass cover and remove the filter in order to have access to the nameplate.



Use “Maximum 6A” fuse in the power installation to which the hood is connected both for your own safety and product safety.



During installation, power cable should not be subject to compression or crush. If the power cable is damaged, it should be replaced by an authorized service centre or a qualified electrician. It also applies to any possible damage of the power cable in future.



Product should be connected to the mains only by an authorized and qualified electrician. Product warranty starts only after correct installation of it.



Do not plug the product before you fix it on the wall.



Grounded plug is installed to the power cable of your product. This cable should definitely be insert into a grounded socket.



Disconnect power connection of the product prior to cleaning and maintenance. (Remove the plug of the product from the socket for disconnection.)



CAUTION

Warning: Failure to fix the screws or fastening elements according to the instructions may lead to electric risks.



When installation of the product is completed, leave a distance of 60 cm between the product and electric ranges or minimum 75 cm between the product and

ranges using gas or other fuels. If larger distance is specified in the installation instructions of the gas-fueled ranges, you should stick to them.



CAUTION: When the hood is used together with the cooking equipment, the accessible parts may be heated.



Flammable food should not be cooked under the hood.



Bare flame is very harmful for the hood and may lead to fire risk; it should, therefore, be avoided.



In case of flaming, disconnect power of the hood and cooking equipment (Disconnect the power by removing the plug of the product from the socket).



Operate the hood after you put pot, frying pan or cooking containers on the range. Otherwise, high heat may cause deformation of your product.



Switch the range off before you take the cooking containers such as pot or frying pan from the range.



Do not leave the cooking containers such as pot or frying pan on the range when they contain hot oil. Cooking containers with hot oil in them may cause to self-ignition. Especially be careful when you fry. Watch the curtains and cloth covers due to easily flammable character of the oil.



Oils accumulating on the filters, which are not cleaned and/or replaced timely cause fire risk.



If the cleaning is not performed periodically and by proper methods, your product may have fire risk. You should clean inside and outside of the hood by giving due heed to the maintenance instructions (minimum once in a month).



Do not use any filtering materials not resistant to heat and flame instead of the existing filter on the product. Do not operate your product without filter.



Power cable should not run near the ranges because it may melt and cause fire as it would expose to high temperature.



If you operate lamps of the product for a long time, do not touch the lamps. Lamps may burn your hand as they are still hot.



Unless it is specially specified, never use the hood as a supporting surface. Do not place any weight on it.



Use the screw supplied with the product for installation or if they are not supplied then purchase proper type of screws. For installation, use screws with correct diameter and height as specified in the manual.



Regulations related to exhaust of the outlet air should be observed.



Air should never be exhausted into the flue which is intended for exhaust of the smokes emitted from the equipment using gas or other fuels to outside (It may not be applied for the equipment which only recirculates the air in the room). Flue of the hood should be only for the hood. It should not be used with equipment in common.



Exit of the hood should not be connected to the air ducts where flues of other types of equipment are located.



When you connect the hood to the flue, use pipe in diameter of 120 mm. For good performance, the pipe connection should be as short as possible, smooth and with minimum bends.



Discharge pipe is not supplied with the product. It should be purchased separately. Diameter of the discharge pipe should be equal to the diameter of the connection ring.




As the hood expels the air in the room to the outside, other equipment operating with air may be affected. For this reason, when the hood operates, allow entry of fresh air into the house.



In case of use of activated carbon filter without flue connection, never wash the activated carbon filters. Depending on frequency of use of this filter, you are recommended to replace it in 2-4 months in average. When you desire to replace it, please contact with the authorized service centre.

This equipment is market as per the European Directive 2012/19/EC on Waste Electric and Electronic. If you ensure proper disposal of this product, you will prevent adverse effects that may arise due to improper treatment of the product for human health.



The symbol  used on the product itself or on the documents given together with the product refers to the fact that this equipment should not be considered as domestic waste. The equipment should be delivered to the gathering site of recyclable products where this type of electric and electronic equipment is disposed. Disposal of waste should be performed in accordance with the current local environmental regulations with respect to disposal.

For detailed information about recycling conditions of this product, consult to the related department of the local municipality, waste treatment service or dealer of the product.

INSTALLATION AND ACCESSORIES

Prior to Unpacking the Product:

Make sure that the electric installation is proper. If you are not certain, call a qualified electrician and cause the required arrangements are performed by him.

Preparation of the installation site as well as the electric installation is for responsibility of the customer.

For installation of the product, the rules related to power as specified by the local standards should be observed.

Control whether the product has any damage prior to installation of it. If the product is defective, do not install it. Otherwise the defective product may pose risk for safety.

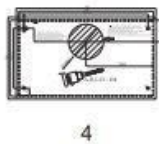
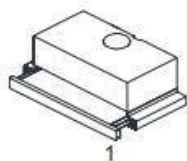


The room should be ventilated well for safe operation of the product. If there is no window for ventilation of the room, you should provide an extra ventilation (vent on the window pane, etc.). If there is vent in your kitchen, never block it. Inspect condition of other materials inside the hood (e.g. installation accessories, operating manual) in the carton box and remove and keep them in a separate place. Never keep them in the hood. Do not install the product on such surfaces as tile, gloss or silicon. Fix it on the wall only.



Do not allow the children to play with the packaging materials!!!

Package Included :



1. Sliding filter
2. 4x4.8 * 50 Hanger Screws
3. User Guide
4. Assembly Template

INSTALLATION OF THE HOOD

Please follow the following order of actions to install the product.

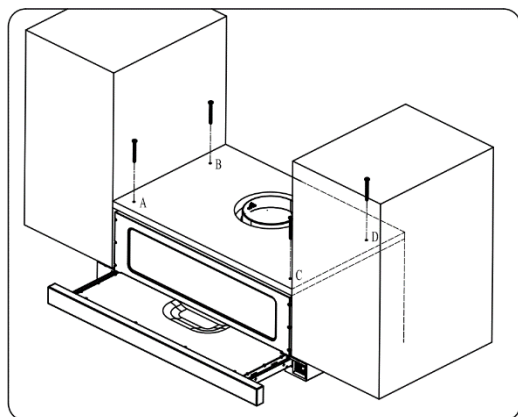


(Figure 3)

Position of the Product:

When installation of the product is completed, there should be a clearance of 60cm between the product and electric ranges and 75 cm between the product and ranges using gas or other fuels.

(Figure 3)



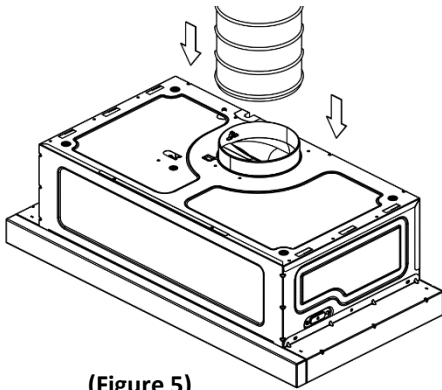
(Figure 4)

1) Attach the mounting template located next to the mounting equipment inside the product box on the surface where the product will be mounted.

2) Drill $\varnothing 4$ mm drilled holes at the points marked A, B, C, D on the Mounting Template.

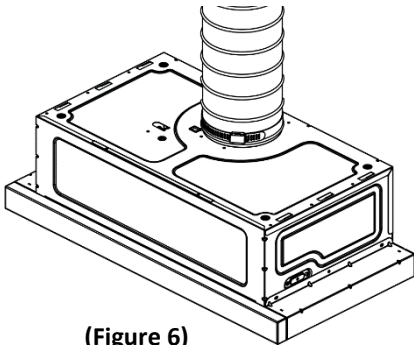
3) Drill the chimney outlet hole specified in the mounting template in the given size.

4) The product is mounted to the cabinet from the A, B, C, D points by using the 4,8x50 screws supplied with the device. When the slide set moves, the front panel should not rub against the cabinet door. (Figure 4)



(Figure 5)

5) Connect the hood with the aluminum pipe. Pass the flexible aluminum pipe into the plastic flue and fix it by using the plastic cable holder or clamp without overtightening. Insert other end of the pipe into the flue hole on the wall. (Figures 5-6)



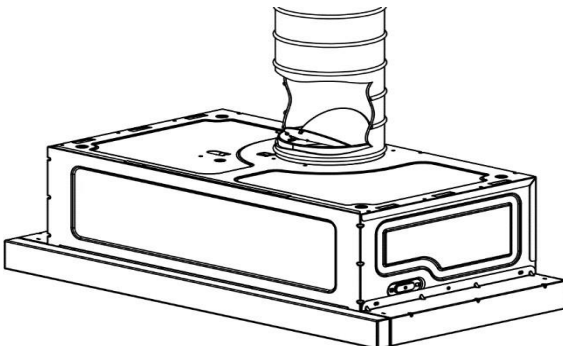
(Figure 6)



Prior to connecting the hood with the pipe, you should control the plastic flaps at the product air exit point. Before making the pipe connection, operate the hood and make sure the flaps move upwards correctly and allow air exit. Otherwise, change direction of the flaps. (Figure 7)



Overtightening of the cable holder or clamp when making pipe connection may prevent operation of the flaps. Prior to connecting the pipe with the chimney of your house, you, therefore, control whether the hood operates properly by operating it.



(Figure 7)

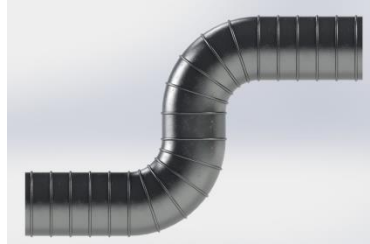
To use the hood efficiently:

When connecting the hood with the flue, use pipe in diameter of 120 mm and minimum number of bends as far as possible. As the bends and elbows on the aluminum pipe will cause reduction in the air suction power, you should avoid use of much bends and elbows as far as possible (**Picture 1**)

Give heed to regular use of the aluminum cartridge filters and replacement times of the carbon filters.



Correct



Incorrect

Picture 1

OPERATION AND USE OF THE HOOD

Prior to Operating the Hood



Prior to operating the hood, make sure all mechanical and electric connections are completed.



Do not leave any foreign material inside the hood. Make sure there is no packaging material around it.



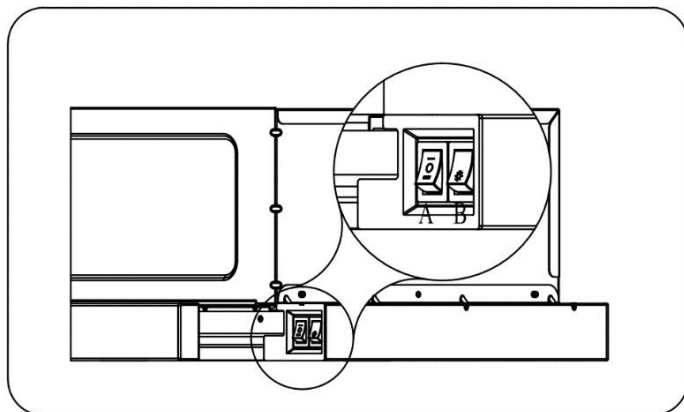
WARNING

Make sure you remove blue protection band at the edges of the washable aluminum cartridge filter on the hood. Please remember that if this protective band is not removed, it poses burning risk as it is not of inflammable character.

Speed Selection

The device has 2 stages of ventilation. Select one of the low (1st cycle) - high (2nd cycle) operating levels according to the steam generated during cooking. After completing your cooking process, leave the hood running for a while, so that the remaining odor and vapor will be absorbed.

2 Speed Rocker Switch Control



A- Cycle Switch

B- Light On / Off Switch

To operate the device in the first speed stage, turn the speed switch to the position. 

Figure 8 / A



To operate the device in the second speed stage, turn the speed switch to the position. 

Figure 8 / A

In order to turn on the lamp of the device, turn the cycle switch to the position to operate the lamp on / off switch.  **Figure 8 / B**

Functions of the equipment

Hood can be used in kitchens with or without flue.

For use with flue:

In case of use with flue connection, the hood should be connected to a flue to exhaust the air. For efficient use of your hood, you should follow the shortest way of the piping to the flue and the airway should be open

Your product is delivered from the factory as suitable for use with flue.



Warning!

Hood should not be connected to air channel where there are other smokes.

For use without flue



Activated Carbon Filter

In the places without any pipe for connection to outside, you should use activated carbon filter to filter and recirculate the air in the place. Activated charcoal filter is not included in the standard package and must be purchased separately. (Picture 3)

Picture 3

Replacement of Activated Carbon Filter

You should use 2 carbon filters on the product.

In order to put the carbon filter in place, the channels on the motor cover should be brought to alignment with the lugs on the filter and rotate it half turn clockwise. To remove it, you should rotate it anticlockwise by half turn. (Figure 11)

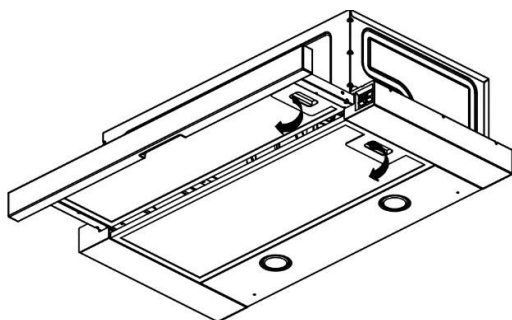


Figure 11

CLEANING AND MAINTENANCE

Cleaning

- Before maintenance and cleaning operations, you should remove the power cable from the socket or switch the hood off.
 - External surfaces of the hood should be wiped with a cloth dampened with soap water.
 - Do not use corrosive and dangerous chemical materials.
 - Be careful that water or similar substances should not contact with the electronics.
 - For products made of stainless sheet, use of commercially available maintenance and cleaning agents for stainless product will ensure your product to serve longer.
 - Aluminum cartridge filters are washable in the dishwashing machines.
 - Aluminum cartridge filter should be washed one in several months (after each 40 operating hours in average) depending on frequency of use with hot soapy water or, if possible, individually in the dishwashing machine (maximum 60°C).
-
- After washing, aluminum cartridge filter and its frame may discolour. This is normal and does not affect function of the filters.
 - Remove the aluminum cartridge filter by pushing the spring catch at the end. After cleaning, allow it to dry. Do not put in un place before it gets dry **(Figure 12)**



Washable Aluminum Cartridge Filter



Figure 12

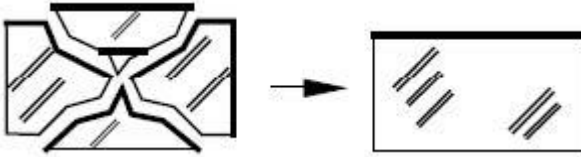
*If you desire to replace aluminum cartridge filter, consult to the nearest authorized service centre to get it. For this purpose, you should state the version number written on the nameplate of your product. Filters for other brands and versions commercially available are not compliant with your product.

General Information About Lamps and Replacement of Lamps

Hood is equipped with a LED-based lighting system.

When LEDs are compared with ideal lighting and normal lamps, they provide a service time 10 times longer, with energy savings up to 90%.

If you encounter any physical deformation of the lamp of the hood or any problem with its lighting, please contact with the authorized service centre.



If there occurs any crack or break on the surface of the lamp, contact with the authorized service centre and replace it.

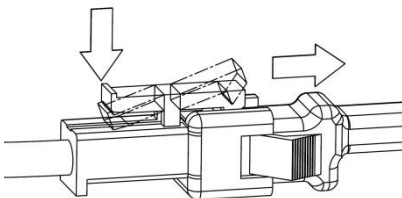
If it is required to replace the lamps, please check the following info and replace it with an alternative having the same technical specifications.

- ILCOS D code: DBR-1-H (ILCOS d code as per standard IEC 61231)
- LED module – semi-transparent plastic
- Rated power of each lamp: 1W
- Maximum lamp potential power for replacement: 2 x 1W
- Voltage range of the lamp: 220 - 240V
- Product sizes: diameter: 35,8 mm / height: 30 mm

If required, you may acquire new lamps from the authorized service centre.

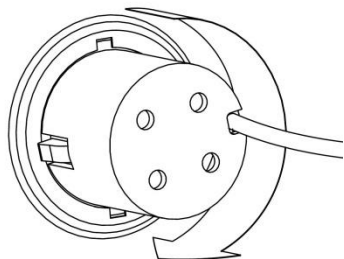
Replacement of the Lamps

Prior to replacement of the lamps, remove power cable of the hood. And then lift the front glass upward and remove the aluminum cartridge filter. Afterwards:



1. Disconnect the female and male connectors of the lamps by pushing back part of the plastic lug as shown in the figure at left here to release the locking mechanism. **(Figure 13)**

(Figure 13)



(Figure 14)

2. Hold the lamp at its body and rotate 2 retaining lugs on the lamp clockwise or anticlockwise to match with the gaps on the lighting panel. After bringing the retaining lugs to align with the gaps, hold the lamp at its body and bring it out. (Figure 14)

SERVICE, SPARE PARTS, WARRANTY

Things the Customer Should Consider Related to Warranty

Keep the warranty certificate of the product. If the customer cannot submit the warranty certificate, the product is deemed excluded from the warranty. Auxiliary components and accessories to be purchased in addition to the product are kept outside the product warranty. Materials which are required to be replaced over time and depending on use as specified in the operating manual are not covered by the warranty. Warranty granted does not cover failures arising from improper or commercial use of the product, and the following situations are excluded from the warranty:

1. Any damage and failure arising from installation and use of the product in contrary to the instructions given in the manual;
2. Any damage and failure which occur during loading, unloading and handling of the product after it is delivered to the customers;
3. Any damage and failure due to low or excessive voltage, defective electric installation, use of it at such voltage that is different from the one indicated on the nameplate of the product;
4. Damage and failure due to fire and/or lightning;
5. Failure arising from use of the product in contrary to the instructions given in the operating manual which should be considered by the user;
6. Glass breaking;
7. Intervention and repair of the equipment by anybody except for the authorized person;
8. Problems arising from mounting of any part except for the parts supplied by the manufacturer.

Issue and delivery of the warranty certificate to the consumer is for responsibility of the seller, dealer, agency or representative from whom the consumer purchases the product. Falsification on the warranty certificate, deletion and destruction of the original serial number on the product will make this warranty invalid.

Aluminum filters used on the hoods should be cleaned in such manner and at such times as specified in the manual. Blackening and discolouration may occur with the filters as a result of use. Such situations are normal and do not prevent the product from performing its duty and function and they are not covered by the warranty. In case the cautions specified in the manual are not regarded with respect to the stainless steel products, blackening, oxidation and waves on the surface may appear. Such conditions are excluded from the warranty.

Warnings About Transportation and Handling

- Observe the signs on the carton when handling.

If transportation is required:

- Keep its original package.
- Transport it in its original package and observe the handling signs on the package.

If the original package is not available:

- Do not put any heavy object on the hood.

Please observe the following measures.

1. When you purchase the product, have the Warrant Certificated approved by your Authorized Dealer.
2. When you need service for your product, you may call **Consumer Hotline**.
3. Please ask the service technician about his/her “technician ID”.
4. When the service work is completed, remember to ask for “Service Voucher” from the service technician.

Service voucher you will get will be helpful with respect to any problem that may occur with your product afterwards.

5. Service life: 10 years. The manufacturer guarantees to make available spare parts of the product during this period.

If the hood does not operate:

Prior to contact with the service centre:

Make sure the product is plugged and the power use is sound.

Never do anything that may give damage to the product.

Control the hood according to the Table 1 prior to contact with the service centre.

If the problem persists, contact with the nearest authorized service centre.

Service and Spare Parts:

Have your product installed by our authorized service centres free of charge.

If required, you may acquire spare parts of your products from our authorized service centre. There is list of authorized service centre available in the package together with the product. In order to ask for spare part when you contact with the service centre or dealer, state the version of the product as indicated on the product label of it. When you remove the aluminum cartridge filter, you will see the product label.

Table 1

PROBLEM	CAUSE	REMEDY
Equipment does not operate.	It is not plugged in.	Make sure it is plugged in.
	On/off button is not pressed.	Press On/Off button.
Lighting fails	It is not plugged in.	Make sure it is plugged in.
	Product key does not work.	Check the button.
	Lamp is defective.	Replace the lamp.
Performance of the equipment is not sufficient or it makes high noise when working.	If you use the hood without flue, make sure the carbon filters are not older than 4 months.	Replace the carbon filters with the new ones.
	To provide air flow, your kitchen may possibly be lack of sufficient inlet for fresh air.	Ventilate the place by opening the kitchen window.
	Air exit way may be closed partly or completely.	Make sure the air discharge way is open.

If the problem cannot be removed although you complied with the instructions given in this section, you may contact with the nearest authorized service centre.

The manufacturer accepts no responsibility for errors in this manual that occur during the printing process. The manufacturer has the right to make changes to his products that he considers useful for his products, while maintaining the basic characteristics.

Country of origin - Turkey

Manufacturer: FEMAF METAL SANAYİ ve TİCARET A.Ş. ADRESS: ORGANIZE SANAYI BOLGESI 9 CADDE NO: 17, KAYSERİ, TURKEY

Importer: SCHMITT COMPANY (INN / KPP: 9701028836/772201001, OGRN 1167746066509, Legal, actual and postal address: 109052, Moscow, Smirnovskaya st., 25, building 12, room 07)

Organization authorized to accept customer claims:

SCHMITT COMPANY (INN / KPP: 9701028836/772201001, OGRN 1167746066509, Legal, actual and postal address: 109052, Moscow, Smirnovskaya st., 25, building 12, room 07)

In the event of a warranty case, you must contact an authorized service center. A list of authorized service centers in your city is indicated in this manual. If there is no authorized service center in your city, you should contact the store where you purchased the product.

You can get information about service in your city by phone:

Hotline: 8 800 350 14 01

Service support: 8 (499) 113-42-42

WhatsApp: 8 (499) 281-65-87

and on the website www.schaublorenz.ru

Warranty period - 12 months

Service life - 5 years

Date of manufacture - indicated on the product

This information is part of the accompanying technical documentation attached to the product. The manufacturer is constantly working to improve the design and technical characteristics of its products.

The manufacturer reserves the right to make changes in design, equipment and technical characteristics of the device without prior notice. The range of products is constantly updated and expanded, information in this publication may change from time to time.

After the expiration of the service life, the technician is not serviced, spare parts are not supplied, the authorized center has the right to refuse to repair. Further operation may result in the impossibility of normal use of the product. The goods must be transferred to specialized companies that are engaged in the disposal of this type of product.



Disposal of packaging

The packaging is made of environmentally friendly materials that can be recycled, stored in special landfills for waste storage and disposed of without harm to the environment. The packaging materials are marked accordingly.

The old product must be rendered unusable. To do this, disconnect the appliance from the mains and cut off the connected cable, as it may pose a danger to playing children.

The symbol on the product or its packaging indicates that it must not be disposed of as household waste. The product should be handed over to the applicable collection point for electronic and electrical equipment for recycling. By ensuring this product is disposed of correctly, you will help prevent potential damage to the environment and people health, which is possible due to inappropriate handling of such waste. For more information on how to dispose of the product, please contact your local authorities, your waste disposal service, or the store from which you purchased the product.

The production date is shown in the serial number, such as 21066720080001, which means:

21: year / 06: month / 672008: manufacturer internal number / 0001: product serial number.

