

CENTEK®



РУКОВОДСТВО ПОЛЬЗОВАТЕЛЯ

АППАРАТ ДЛЯ ПРИГОТОВЛЕНИЯ
СЛАДКОЙ ВАТЫ

СТ-1445

МОЩНОСТЬ • КАЧЕСТВО • ДИЗАЙН

- 1. Меры безопасности**
- 2. Описание прибора**
- 3. Комплектность**
- 4. Порядок работы**
- 5. Уход за прибором**
- 6. Технические характеристики**
- 7. Защита окружающей среды, утилизация прибора**
- 8. Информация о сертификации, гарантийные обязательства**
- 9. Информация о производителе, импортере**

**Уважаемый потребитель!
Благодарим Вас за выбор
продукции ТМ «СЕНТЕК»
и гарантируем безупречное
функционирование данного
изделия при соблюдении
правил его эксплуатации.**

Пожалуйста, перед началом эксплуатации, внимательно изучите данную инструкцию, которая содержит важную информацию по правильной и безопасной эксплуатации прибора. Позаботьтесь о сохранности данной инструкции.

Изготовитель не несет ответственности в случае использования прибора не по прямому назначению и при несоблюдении правил и условий, указанных в настоящей инструкции, а также в случае попыток неквалифицированного ремонта прибора.

Если вы желаете передать прибор для использования другому лицу, пожалуйста, передавайте его вместе с настоящей инструкцией.

Аппарат для приготовления сладкой ваты является бытовым прибором и не предназначен для использования в промышленных целях!

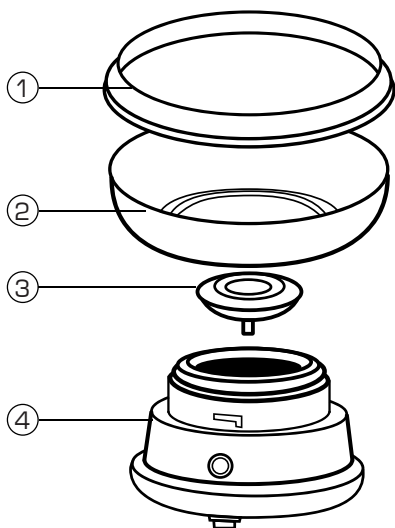
Приобретенный Вами прибор соответствует всем официальным стандартам безопасности, применимым к электроприборам в Российской Федерации.

Во избежание возникновения ситуаций, опасных для жизни и здоровья, а также преждевременного выхода прибора из строя, необходимо строго соблюдать перечисленные ниже условия:

- Внимательно ознакомьтесь с настоящим руководством перед вводом прибора в эксплуатацию. Сохраните настоящую инструкцию, кассовый чек и упаковку прибора. При утере руководство по эксплуатации не возобновляется, а такой прибор снимается с гарантии. Данный бытовой прибор предназначен для использования в домашних условиях. Используйте прибор только по его прямому назначению.
- Не располагайте прибор вблизи источников тепла, не подвергайте его воздействию прямых солнечных лучей и влаги (запрещается погружать в воду и иные жидкости). Запрещается касаться прибора мокрыми руками. В случае попадания влаги или течи из прибора немедленно отключить его от сети.
- Не устанавливайте прибор на мягкие, неровные, неустойчивые поверхности. Не накрывайте прибор.
- После использования и перед чистой отключайте прибор от розетки электропитания. При отключении прибора необходимо брать за вилку, а не за шнур питания.
- Не касайтесь движущихся деталей прибора во время работы.
- Не позволяйте детям играть с прибором. Не оставляйте прибор без присмотра. Убедитесь, что сетевой шнур проложен вне доступа детей.
- Данный прибор не предназначен для использования лицами с ограниченными

- физическими или умственными возможностями, детьми, а также лицами, не имеющими достаточного опыта использования подобных приборов без соответствующего инструктажа и наблюдения со стороны лиц, ответственных за их безопасность.
- Регулярно проверяйте прибор и его сетевой шнур на наличие повреждений. Эксплуатация неисправного прибора не допускается. Не пытайтесь отремонтировать прибор самостоятельно. Обратитесь к квалифицированным специалистам. При повреждении сетевого шнура немедленно замените его силами изготовителя, авторизованной сервисной службы или квалифицированного специалиста.
 - Допускается использование только оригинальных запасных частей. Не используйте принадлежности, не входящие в комплект поставки.
 - Перед началом эксплуатации убедитесь, что напряжение электросети соответствует указанному на приборе.
 - Перед включением прибора убедитесь, что он полностью и правильно собран.
 - Не тяните сетевой шнур, если он касается кромок предметов с острыми краями, сдавлен какими-либо предметами или запутался; не допускайте касания шнура питания горячих предметов.
 - При повреждении сетевого шнура или какого-либо другого узла, немедленно отключите прибор от электрической сети и обратитесь в сервисный центр изготовителя. В случае неквалифицированного вмешательства в устройство прибора или несоблюдения перечисленных в данной инструкции правил эксплуатации прибора – гарантия аннулируется.
 - Подключайте прибор только к розеткам электросети, имеющим контакт заземления, используйте удлинители только двухполюсного типа 10 А с заземляющим проводом.
 - Не используйте одновременно несколько энергоемких приборов, это может привести к неполадкам в электрической сети жилых помещений.
 - Прибор можно разбирать только после полной остановки двигателя.
 - Прибором не следует пользоваться если:
 - поврежден сетевой шнур;
 - прибор имеет видимые повреждения;
 - прибор упал с высоты;
 - на прибор попала влага.
 - Если прибор не используется, следите за тем, чтобы он был выключен!
 - Не используйте прибор при температурах ниже 0 °С и выше 35 °С. Если прибор долгое время находился при температуре ниже нуля, поместите его в обогреваемое помещение не менее чем за 3 часа до включения.
 - Не держите вилку в электросети если: прибор работает неправильно (повышенный шум, вибрация и т.п.); перед разборкой или сборкой; после каждого использования. Если Вам необходимо отойти даже на короткое время, всегда отключайте прибор от сети.
 - Упаковочные материалы могут быть потенциально опасны для детей и должны быть убраны в специально отведенное место.
- ВНИМАНИЕ!**
- Риск поражения электротоком! Никогда не погружайте блок с электродвигателем в воду!
- ВНИМАНИЕ!**
- Опасность пожара! Никогда не допускайте контакт прибора с легковоспламеняющимися жидкостями и горючими материалами!
- ВНИМАНИЕ!**
- Не пытайтесь ремонтировать прибор самостоятельно.

2. ОПИСАНИЕ ПРИБОРА



- 1 – ободок чаши
- 2 – чаша
- 3 – диск-экстрактор
- 4 – основной блок

3. КОМПЛЕКТНОСТЬ

- 1. Аппарат для приготовления сладкой ваты в сборе – 1 шт.
- 2. Мерная ложка – 1 шт.
- 3. Пластиковая палочка – 2 шт.
- 4. Руководство пользователя – 1 шт.

4. ПОРЯДОК РАБОТЫ

- Перед первым использованием прибора тщательно вымойте его и просушите.
- Найдите устойчивую поверхность рядом с электрической розеткой. Убедитесь, что шнур питания далеко от воды, если нужно, используйте удлинитель.
- Установите чашу на основание прибора, поворачивая емкость против часовой стрелки. Убедитесь, что она плотно зафиксирована (выступы на чаше должны совпасть с выемками на основании прибора).
- После успешной сборки, включите в сеть прибор.

- Установите переключатель, расположенный на лицевой стороне корпуса аппарата, в положение «I» [вкл.]. Обязательно дайте устройству разогреться в течение 3–5 минут, не засыпая в него сахар, затем выключите его, нажав на «O» [выкл.].
- Положите одну мерную ложечку (без горки) сахара или не более двух конфет в центральное отверстие. Включите прибор.
- Примерно через 1–2 минуты начнут образовываться тонкие карамельные нити. Приступайте к наматыванию лакомства на пластиковые палочки. Делайте это медленно и аккуратно, вращая палочку вокруг своей оси.
- Выключите прибор, когда весь сахар превратится в сладкую вату. Только после полной остановки вращения диска можно засыпать еще одну порцию сахара и вновь приступить к изготовлению десерта. (Последующие порции будут готовиться быстрее, так как прибор уже достаточно прогрет).
- После завершения работы установите переключатель, расположенный на лицевой стороне силового блока, в положение «O» [выкл.] и отключите прибор от сети.
- Дайте прибору полностью остыть. Аккуратно снимите диск-экстрактор, потянув его вверх, и чашу, поворачивая ее по часовой стрелке. Помойте приспособления в теплой мыльной воде и тщательно высушите.

ВНИМАНИЕ!

В посудомоечной машине можно мыть только пластиковую чашу!

ПОЛЕЗНЫЕ СОВЕТЫ

- Насыпайте в прибор только строго положенное количество сахара (1 мерная ложечка без горки) и не более 2-х конфет.

— Во время работы прибора и сразу же после его отключения не касайтесь чаши. Она может быть очень горячей.

Не используйте следующие конфеты в приборе:

- шарообразные конфеты;
- конфеты с жесткой сахарной оболочкой;
- жевательные конфеты;
- конфеты из пресованного сахара;
- шоколадные конфеты.

5. УХОД ЗА ПРИБОРОМ

Прибор легче чистить сразу после использования. Не используйте для очистки поверхностей абразивные средства, металлическую мочалку, вещества, содержащие ацетон или спирт и т.п.

Отсоедините все загрязненные детали от узла с двигателем.

Тщательно очищайте аппарат после каждого использования, чтобы мелкие отверстия на диске не засорились, так как это будет препятствовать дальнейшему образованию ваты.

Разберите электроприбор в следующем порядке:

Снимите диск-экстрактор, крепко сжимая обе стороны и потянув вверх. Чашу откройте вращением по часовой стрелке и приподнимите. Помойте приспособления в теплой мыльной воде и тщательно высушите.

6. ТЕХНИЧЕСКИЕ ХАРАКТЕРИСТИКИ

- напряжение питания:
220–240 В ~ 50 Гц;
- максимальная мощность 400 Вт.

7. ЗАЩИТА ОКРУЖАЮЩЕЙ СРЕДЫ, УТИЛИЗАЦИЯ ПРИБОРА

ЗАЩИТА ОКРУЖАЮЩЕЙ СРЕДЫ

Упаковка, сам прибор сделаны из материалов, которые могут быть использованы повторно.

По возможности, при утилизации выбрасывайте их в контейнер, предназначенный для повторно используемых материалов.

УТИЛИЗАЦИЯ ПРИБОРА

Прибор по окончании срока службы может быть утилизирован отдельно от обычного бытового мусора. Его можно сдать в специальный пункт приема электронных приборов и электроприборов на переработку.

Материалы перерабатываются в соответствии с их классификацией. Сдав этот прибор по окончании его срока службы на переработку, Вы внесете большой вклад в защиту окружающей среды. Список пунктов приема электронных приборов и электроприборов на переработку Вы можете получить в муниципальных органах государственной власти.

8. ИНФОРМАЦИЯ О СЕРТИФИКАЦИИ, ГАРАНТИЙНЫЕ ОБЯЗАТЕЛЬСТВА

Товар сертифицирован в соответствии с законом «О защите прав потребителей». Этот прибор соответствует всем официальным национальным стандартам безопасности, применимым к электроприборам в Российской Федерации.

Установленный производителем в порядке п. 2 ст. 5 Федерального закона РФ «О защите прав потребителей» срок службы для данного изделия составляет 3 года с даты реализации конечному потребителю при условии, что изделие используется в строгом соответствии с настоящей инструкцией по эксплуатации и применимыми техническими стандартами. По окончании срока службы обратитесь в ближайший авторизованный сервисный центр для получения рекомендаций по дальнейшей экс-

плуатации прибора. Дата производства изделия указана в серийном номере (2 и 3 знаки – год, 4 и 5 знаки – месяц производства). Гарантийное и послегарантийное обслуживание осуществляется генеральным сервисным центром ООО «Ларина-Сервис», г. Краснодар. Тел.: 8(861) 2-600-900. О наличии сервисного центра в Вашем городе Вы можете узнать по указанному телефону и на сайте **www.centek.ru**.

Продукция имеет сертификат соответствия: № ТС RU С-СН.АЛ16.В.04713 от 22.05.2015 г.

9. ИНФОРМАЦИЯ О ПРОИЗВОДИТЕЛЕ, ИМПОРТЕРЕ

Импортер на территорию РФ: ИП Асрумян К.Ш. **Адрес:** Россия, 350912, г. Краснодар, пгт. Пашковский, ул. Атамана Лысенко, 23. Тел.: 8(861) 2-600-900.



Продукция сертифицирована и соответствует всем
требуемым европейским и российским стандартам

СЕНТЕК®

Гарантийный талон №

**Талон действителен при наличии
всех штампов и отметок**

Внимание! Пожалуйста, потребуйте от продавца полностью заполнить гарантийный талон и отрывные талоны.

Заполняется фирмой-продавцом

Изделие	
Модель	
Серийный номер	
Дата продажи	
Фирма-продавец	

Юридический адрес фирмы-продавца

ФИО и телефон покупателя

Подпись продавца

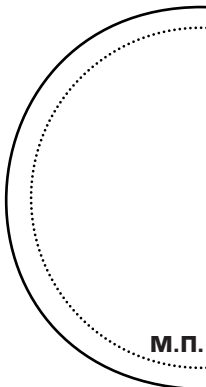
--

Печать продающей организации

--

ОТРЫВНЫЕ КУПОНЫ

Данные отрывные купоны заполняются представителем фирмы-продавца

КУПОН №3		
 М.П.	ИЗДЕЛИЕ	
	МОДЕЛЬ	
	СЕРИЙНЫЙ НОМЕР №	
	ДАТА ПРОДАЖИ	
	ФИРМА- ПРОДАВЕЦ	

КУПОН №2		
 М.П.	ИЗДЕЛИЕ	
	МОДЕЛЬ	
	СЕРИЙНЫЙ НОМЕР №	
	ДАТА ПРОДАЖИ	
	ФИРМА- ПРОДАВЕЦ	

КУПОН №1		
 М.П.	ИЗДЕЛИЕ	
	МОДЕЛЬ	
	СЕРИЙНЫЙ НОМЕР №	
	ДАТА ПРОДАЖИ	
	ФИРМА- ПРОДАВЕЦ	

CENTEK®

Данные отрывные купоны заполняются представителем сервисного центра, проводящего ремонт изделия. После проведения ремонта данный гарантийный талон (за исключением заполненного отрывного купона) должен быть возвращен Владельцу.

КУПОН №3

МОДЕЛЬ	
СЕРИЙНЫЙ НОМЕР №	
ДАТА ПОСТУПЛЕНИЯ В РЕМОНТ	
ДАТА ВЫДАЧИ	
ВИД РЕМОНТА	

М.П.

КУПОН №2

МОДЕЛЬ	
СЕРИЙНЫЙ НОМЕР №	
ДАТА ПОСТУПЛЕНИЯ В РЕМОНТ	
ДАТА ВЫДАЧИ	
ВИД РЕМОНТА	

М.П.

КУПОН №1

МОДЕЛЬ	
СЕРИЙНЫЙ НОМЕР №	
ДАТА ПОСТУПЛЕНИЯ В РЕМОНТ	
ДАТА ВЫДАЧИ	
ВИД РЕМОНТА	

М.П.

УВАЖАЕМЫЙ ПОТРЕБИТЕЛЬ!

Благодарим Вас за выбор техники ТМ «Centek» и гарантируем высокое качество работы приобретенного Вами прибора при соблюдении правил его эксплуатации.

Срок гарантии на все приборы 12 месяцев со дня покупки. Данным гарантийным талоном производитель подтверждает исправность данного прибора и берет на себя обязательство по бесплатному устранению всех неисправностей, возникших по вине производителя.

Гарантийный ремонт может быть произведен в авторизованном сервисном центре изготовителя ООО «Ларина-Сервис», находящемся по адресу: г. Краснодар, ул. Демуса, 14. Тел.: 8(861) 2-600-900.

УСЛОВИЯ ГАРАНТИЙНОГО ОБСЛУЖИВАНИЯ

1. Гарантия действует при соблюдении следующих условий оформления:

- правильное и четкое заполнение оригинального гарантийного талона изготовителя с указанием наименования модели, ее серийного номера, даты продажи, при наличии печати фирмы-продавца и подписи представителя фирмы-продавца в гарантийном талоне, печатей на каждом отрывном купоне, подписи покупателя.

Производитель оставляет за собой право на отказ в гарантийном обслуживании в случае непредоставления вышеуказанных документов, или если информация в них будет неполной, неразборчивой, противоречивой.

2. Гарантия действует при соблюдении следующих условий эксплуатации:

- использование прибора в строгом соответствии с инструкцией по эксплуатации;
- соблюдение правил и требований безопасности.

3. Гарантия не включает в себя периодическое обслуживание, чистку, установку, настройку прибора на дому у владельца.

4. Случаи, на которые гарантия не распространяется:

- механические повреждения;
- естественный износ прибора;
- несоблюдение условий эксплуатации или ошибочные действия владельца;
- неправильная установка, транспортировка;
- стихийные бедствия (молния, пожар, наводнение и т. п.), а также другие причины, находящиеся вне контроля продавца и изготовителя;
- попадание внутрь прибора посторонних предметов, жидкостей, насекомых;
- ремонт или внесение конструктивных изменений неуполномоченными лицами;
- использование прибора в профессиональных целях (нагрузка превышает уровень бытового применения), подключение прибора к питающим телекоммуникационным и кабельным сетям, не соответствующим Государственным Техническим Стандартам;
- выход из строя перечисленных ниже принадлежностей изделия, если их замена предусмотрена конструкцией и не связана с разборкой изделия:

а) пульты дистанционного управления, аккумуляторные батареи, элементы питания (батарейки), внешние блоки питания и зарядные устройства.

б) расходные материалы и аксессуары (упаковка, чехлы, ремни, сумки, сетки, ножи, колбы, тарелки, подставки, решетки, вертелы, шланги, трубки, щетки, насадки, пылесборники, фильтры, поглотители запаха).

- для приборов, работающих от батареек, – работа с неподходящими или истощенными батарейками;
- для приборов, работающих от аккумуляторов, – любые повреждения, вызванные

нарушениями правил зарядки и подзарядки аккумуляторов.

5. Настоящая гарантия предоставляется изготовителем в дополнение к правам потребителя, установленным действующим законодательством, и ни в коей мере не ограничивает их.

6. Производитель не несет ответственности за возможный вред, прямо или косвенно нанесенный продукцией ТМ «Centek», людям, домашним животным, имуществу потребителя и/или иных третьих лиц в случае, если это произошло в результате несоблюдения правил и условий эксплуатации, установки изделия; умышленных и/или неосторожных действий (бездействий) потребителя и/или иных третьих лиц действия обстоятельств непреодолимой силы.

7. При обращении в сервисный центр прием изделия предоставляется только в чистом виде (на приборе не должно быть остатков продуктов питания, пыли и других загрязнений).

Производитель оставляет за собой право изменять дизайн и характеристики прибора без предварительного уведомления.

Срок службы для данного изделия составляет 3 года с даты реализации конечному потребителю при условии, что изделие используется в строгом соответствии с настоящей инструкцией по эксплуатации и применимыми техническими стандартами. По окончании срока службы обратитесь в авторизованный сервисный центр для получения рекомендаций по дальнейшей эксплуатации прибора.

Дата производства изделия указана в серийном номере (2 и 3 знаки – год, 4 и 5 знаки – месяц производства).

РЕЦЕПТЫ ПРИГОТОВЛЕНИЯ СЛАДКОЙ ВАТЫ



ФРУКТОВАЯ СЛАДКАЯ ВАТА

Сделайте сахарный сироп. Для этого в кастрюлю насыпьте один стакан сахара, влейте половину стакана воды и несколько капель уксуса. Когда масса начнет нагреваться, добавьте в нее половину стакана любого ягодного или фруктового сиропа. Доведите смесь до кипения. Снимите кастрюлю с огня. Включите аппарат для приготовления сладкой ваты, а затем тонкой струйкой начинайте выливать фруктовый сироп на вращающийся диск. Соберите сахарную паутинку на палочку.



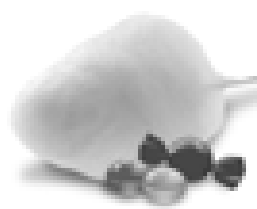
КЛАССИЧЕСКАЯ СЛАДКАЯ ВАТА

В этом рецепте для приготовления сиропа используются только сахар и вода. При необходимости в сироп можно добавить несколько капель уксуса и ванильной эссенции.



ОРЕХОВАЯ СЛАДКАЯ ВАТА

Приготовьте сироп из сахара, воды и уксуса. Как только сироп нагреется, добавьте в него несколько капель ореховой эссенции. Как только смесь начнет закипать, снимите ее с огня и готовьте сладкую вату в аппарате согласно инструкции.



СЛАДКАЯ ВАТА СО ВКУСОМ КАРАМЕЛИ

Положите в нагревательную емкость пару карамельных конфет и готовьте сладкую вату в аппарате согласно инструкции.

WWW.CENTEK.RU

МОЩНОСТЬ • КАЧЕСТВО • ДИЗАЙН