

# SUPRA

Руководство по эксплуатации

**Соковыжималка  
JES-2012**



Уважаемый покупатель!

Благодарим Вас за то, что Вы выбрали технику под маркой SUPRA. Мы рады предложить Вам изделия, разработанные и изготовленные в соответствии с высокими требованиями к качеству, функциональности и дизайну. Мы уверены, что Вы будете довольны приобретением изделия от нашей фирмы.

Руководство пользователя изделия предназначено для обеспечения удобной и безопасной эксплуатации прибора. Пожалуйста, прочитайте руководство перед началом использования прибора, обращая особое внимание на раздел «Меры безопасности и предосторожности», и сохраните его для обращения к нему в дальнейшем.

Позаботьтесь о сохранности настоящего руководства и, если соковыжималка перейдет к другому хозяину, передайте его вместе с прибором

## Содержание

Меры безопасности.....	3
Комплектация.....	4
Описание модели.....	4
Подготовка к эксплуатации.....	5
Рекомендации по подготовке продуктов.....	6
Эксплуатация соковыжималки.....	7
Чистка и уход.....	8
Рецепты.....	9
Устранение простых неисправностей.....	10
Безопасная утилизация.....	11
Технические характеристики.....	11

## МЕРЫ БЕЗОПАСНОСТИ

**Убедитесь в том, что напряжение, указанное на соковыжималке, соответствует напряжению электросети. Используемое напряжение указано на маркировке на нижней части соковыжималки.**

Перед началом эксплуатации электрического прибора ознакомьтесь с основными мерами безопасности во избежание возникновения пожара, поражения электрическим током, травм или порчи прибора.

Внимательно изучите настоящую инструкцию, даже если вы хорошо знакомы с прибором.

Во избежание поражения электрическим током запрещается погружать в воду блок электродвигателя, сетевой шнур или вилку.

Не следует использовать абразивные вещества для очистки прибора, чтобы не повредить его поверхность.

Не позволяйте детям играть с прибором.

Запрещается оставлять работающую соковыжималку без присмотра.

Всегда вынимайте вилку сетевого шнура из розетки:

- перед разборкой или сборкой;
- перед чисткой;
- по окончании использования прибора.

Запрещается использовать неисправный прибор, в том числе с поврежденным сетевым шнуром или вилкой. Если поврежден сетевой шнур, для его замены обратитесь к квалифицированным специалистам авторизованного сервисного центра.

При любых неисправностях обращайтесь в авторизованные центры производителя. Не пытайтесь самостоятельно разбирать или ремонтировать соковыжималку. Неквалифицированный ремонт не только лишает права на гарантийное обслуживание, но и может стать причиной травм или поражения электрическим током.

Используйте только оригинальные комплектующие детали.

Не допускайте касания шнура горячих поверхностей и нахождения шнура в тех местах, где до него может дотянуться ребенок.

Запрещается использовать и помещать соковыжималку или ее части рядом с горячими поверхностями (газовой или электрической плитой, или духовкой).

Относитесь бережно к сетевому шнуру. Никогда не выдергивайте вилку из розетки, держась за сетевой шнур.

Прибор предназначен только для выжимания сока в домашних условиях. Соковыжималка не предназначена для использования в коммерческих или промышленных целях, а также на улице.

Данный прибор не предназначен для использования людьми с ограниченными физическими, сенсорными или умственными возможностями (включая детей), а также людьми, не имеющими достаточных знаний и опыта работы с электронными приборами, если за ними не присматривают лица, ответственные за их безопасность.

Перед включением соковыжималки убедитесь, что она полностью и правильно собрана. Оба замка-держателя крышки должны быть закрыты.

Не открывайте замки-держатели крышки во время работы соковыжималки. Сначала выключите соковыжималку и дождитесь остановки фильтра.

Следует удалять крупные косточки, твердые семена, жесткую кожуру или оболочку перед тем, как загружать продукты в соковыжималку.

Запрещается использовать соковыжималку непрерывно более 1 минуты, чтобы избежать перегрева двигателя. Делайте перерывы в работе по 1 минуте, а через три цикла сделайте перерыв на 15 минут, чтобы двигатель мог остыть.

Соковыжималка имеет защиту от перегрева двигателя: в случае перегрева двигателя питание соковыжималки отключается автоматически. Если такое произошло, отсоедините вилку питания от электросети и подождите 30 минут, после чего можете снова включить прибор снова.

### ВНИМАНИЕ:

**Запрещается толкать овощи и фрукты в загрузочную горловину вручную. Пользуйтесь только прилагаемым толкателем.**

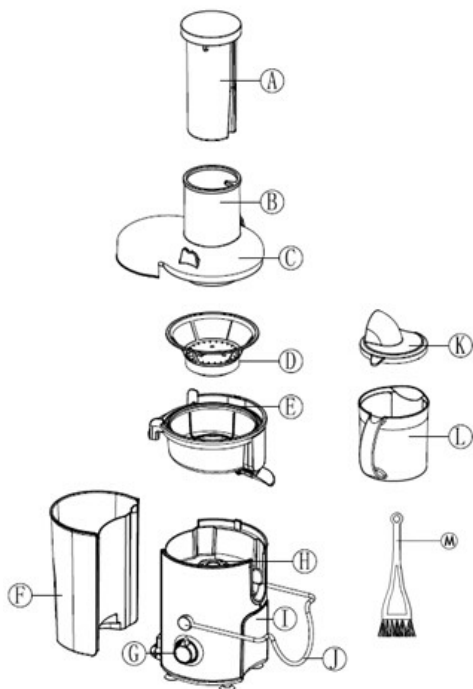
**Не касайтесь ножей в основании фильтра, они очень острые.**

# КОМПЛЕКТАЦИЯ

Соковыжималка

Руководство по эксплуатации

## ОПИСАНИЕ МОДЕЛИ



- A. Толкатель
- B. Загрузочная горловина
- C. Крышка
- D. Фильтр с ножами
- E. Чаша фильтра
- F. Емкость для мякоти
- H. Шпиндель привода
- G. Переключатель режимов
- J. Замок-ручка для переноски
- I. Корпус с электродвигателем
- K. Крышка чаши для сока
- L. Чаша для сока
- M. Щётка

Переключатель режимов на корпусе имеет три положения:

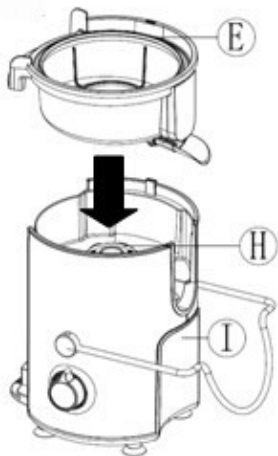
I – низкая скорость;

II – высокая скорость;

0 – соковыжималка выключена.

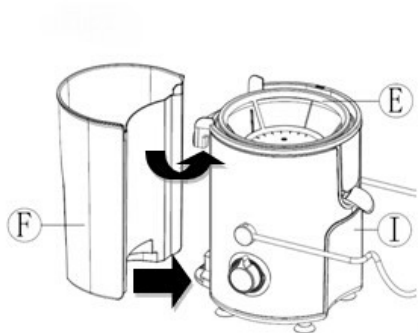
## ПОДГОТОВКА К ЭКСПЛУАТАЦИИ

1. Вымойте съемные части соковыжималки, кроме корпуса электродвигателя (см. главу «Чистка и уход»).
2. Установите чашу фильтра, при этом вы должны услышать щелчок.



3. Установите емкость для мякоти, слегка наклонив ее вперед: сначала вставьте верхнюю часть емкости, а затем пододвиньте дно емкости.

*Примечание: Во время отжима не снимайте емкость для мякоти. Если вам нужно освободить емкость от мякоти, сначала выключите соковыжималку. Перед тем, как продолжить работу, обязательно установите емкость для мякоти обратно.*

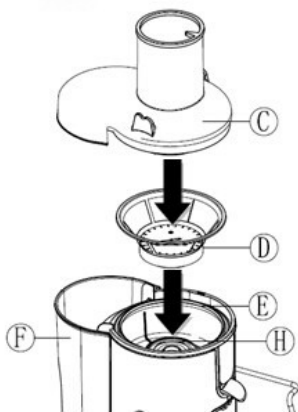


4. Установите фильтр в чашу фильтра, при этом вы должны услышать щелчок.

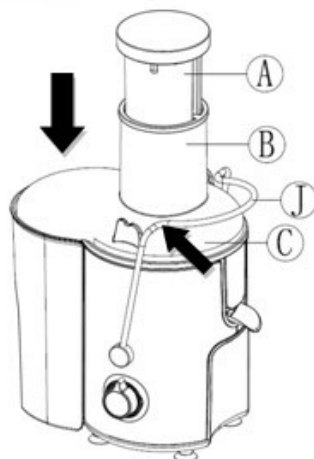
*Примечание: Перед тем, как установить фильтр, убедитесь, что на нем нет повреждений. Если фильтр поврежден, обратитесь в сервисный центр за заменой.*

**Пользоваться соковыжималкой с поврежденным фильтром нельзя!**

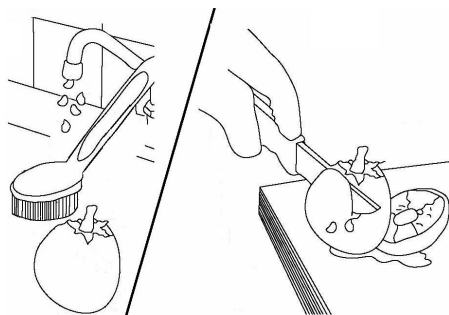
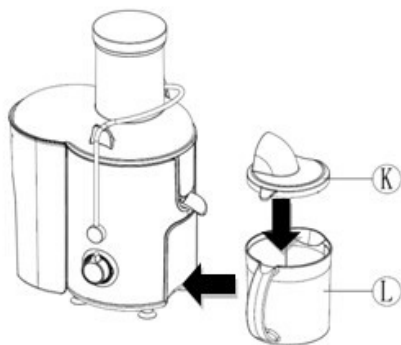
5. Сверху фильтра установите крышку с загрузочной горловиной.



6. Надавив одной рукой на крышку, другой – наложите на неё замок-ручку до защелкивания. Убедитесь, что крышка надёжно зафиксирована.



7. Установите толкатель в загрузочную горловину.
8. Поставьте чашу для сока под сливное отверстие для сока.



## РЕКОМЕНДАЦИИ ПО ПОДГОТОВКЕ ПРОДУКТОВ

### Общая информация

Мощность соковыжималки позволяет выжимать сок даже из твердых фруктов или овощей. Тем не менее, она не подходит для приготовления сока из слишком твердых, волокнистых фруктов и овощей, например, сахарного тростника, а также фруктов с высоким содержанием крахмала.

Отдельный контейнер для мякоти облегчает очистку соковыжималки.

Устойчивые к коррозии стальные ножи фильтра предназначены для более безопасного использования и гигиены.

Замок-ручка предназначен для обеспечения безопасной эксплуатации.

Соковыжималка предназначена для получения витаминизированного и обогащенного минералами сока из свежих фруктов и овощей при помощи фильтра. Мякоть автоматически скапливается в специальном контейнере, который легко вынимается и чистится. Мякоть может быть использована для приготовления супов, соусов, джемов и десертов.

Овощи и фрукты должны быть тщательно вымыты. Обязательно нужно очищать их от твердой кожуры, например, следует очищать апельсины, ананасы, сырую свеклу. Удаляйте все косточки, зернышки и крупные семечки. Разрезайте крупные фрукты и овощи на кусочки, соответствующие диаметру загрузочной горловины.

### Рекомендации

В свежих фруктах и овощах содержится больше сока, поэтому мы рекомендуем использовать именно их. Ананасы, стебли сельдерея, свёкла, яблоки, огурцы, морковь, шпинат, дыня, томаты, гранаты, апельсины и виноград идеально подходят для приготовления сока с помощью данной соковыжималки.

- Фрукты с мягкой кожурой можно не чистить, достаточно их вымыть.
- Необходимо удалять жесткую кожуру (с апельсинов, ананасов, сырой свёклы).
- Рекомендуется удалять косточки и семечки из слив, персиков, вишен и т.п., а также сердцевину яблока, т.к. такие косточки могут сделать вкус сока горьким, а также повредить фильтр. Маленькие косточки удалять не нужно (из малины, киви и т.п.).
- Следует удалять плёнки цитрусовых фруктов, т.к. они могут сделать сок горьким, а также привести к засору фильтра.
- Если фрукты и овощи целиком не проходят в загрузочное отверстие, порежьте их на несколько частей.
- Для отжима сока вы можете использовать листья и зеленые стебли (например, салат, сельдерея).
- При приготовлении яблочного сока имейте в виду, что качество сока зависит от сорта яблок. Чем сочнее яблоко, тем светлее получается сок. Яблочный сок быстро темнеет, чтобы замедлить этот процесс добавьте в яблочный сок несколько капель лимонного сока.
- Слишком твердые фрукты или овощи, а также фрукты и овощи с высоким содержанием волокон (сахарный тростник) или высоким содержанием крахмала (бананы, папайя, авокадо, манго, фиги) не подходят для приготовления сока с помощью этого прибора. Для приготовления сока из бананов, папайя, авокадо, манго или фиг лучше использовать блендер или миксер.

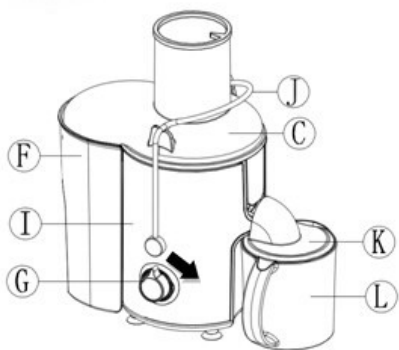
## ЭКСПЛУАТАЦИЯ СОКОВЫЖИМАЛКИ

1. Соберите прибор, как указано в главе «Подготовка к эксплуатации». Соковыжималка начнет работу только в том случае, если она полностью и правильно собрана.
2. Вымойте и при необходимости почистите фрукты или овощи. Если они крупные, порежьте их на кусочки, которые могут пройти в загрузочную горловину.
3. Подключите вилку сетевого шнура к розетке электросети. На 5 секунд переведите переключатель режимов в положение I или II, чтобы двигатель поработал на холостом ходу. По отсутствию посторонних звуков и ровности работы можно судить о правильности сборки соковыжималки.
4. Убедитесь, что чаша для сока находится под сливным отверстием, а емкость для мякоти – под отверстием для мякоти.
5. Переведите переключатель режимов в положение I (низкая скорость) или II (высокая скорость).

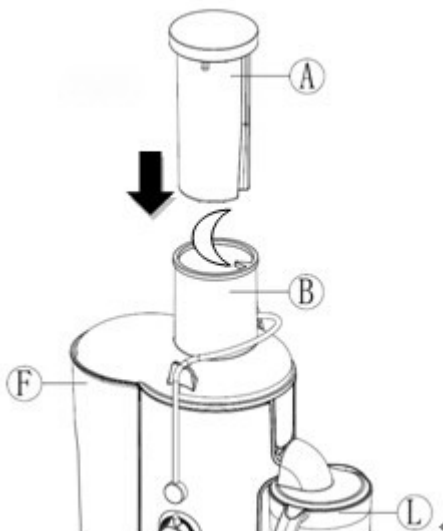
*Примечание:*

*I. Низкая скорость лучше всего подходит для отжима сока из мягких фруктов и овощей (дыни, винограда, томатов, огурцов, малины).*

*II. Высокая скорость подходит для всех видов фруктов и овощей.*



6. Загружайте подготовленные фрукты или овощи в загрузочную горловину и аккуратно проталкивайте их к фильтру толкателем.



### ВНИМАНИЕ:

Необходимо выключать соковыжималку на 1 минуту после каждой минуты работы.

Через три цикла сделайте перерыв на 15 минут, чтобы двигатель мог остыть.

Для получения максимального количества сока медленно опускайте толкатель до конца.

Не прикладывайте чрезмерных усилий при погружении толкателя в загрузочную горловину, т.к. это негативно скажется на результатах работы, а также приведет к засору фильтра.

Ни в коем случае не опускайте пальцы в загрузочную горловину, пользуйтесь исключительно толкателем.

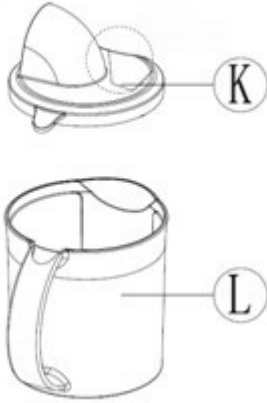
Если произошел затор движения мякоти или фильтр стал вращаться медленнее по другой причине – немедленно выключите соковыжималку, отключите ее от сети. Продолжайте отжим только после устранения причины сбоя в работе соковыжималки.

7. После того, как вы использовали все ингредиенты, и поток сока из сливного отверстия соковыжималки прекратился, переведите переключатель режимов в положение «0», а затем отключите прибор от электросети, вынув вилку сетевого шнура из розетки.

## ЧИСТКА И УХОД

Чистку прибора рекомендуется проводить сразу после использования.

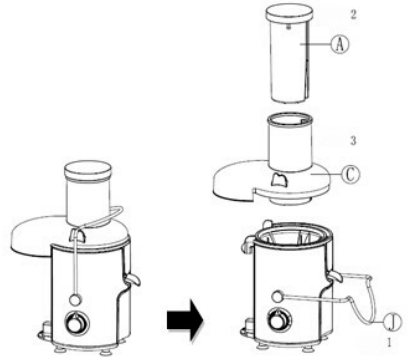
1. Выключите прибор и отключите его от электросети. Подождите, пока фильтр соковыжималки прекратит вращаться.
- 2.



8. Перед тем, как разбирать прибор, подождите, пока фильтр соковыжималки прекратит вращаться.

### ВНИМАНИЕ:

Свежевыжатый сок рекомендуется пить сразу после приготовления, т.к. при контакте с воздухом он утрачивает свой вкус и полезные питательные свойства.



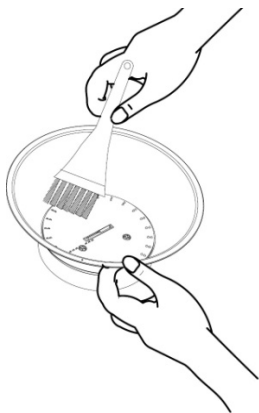
Снимите составные части соковыжималки в следующем порядке:

- снимите емкость для мякоти;
- извлеките толкатель;
- нажмите одной рукой на крышку, а другой опустите замок-ручку;
- снимите крышку фильтра с загрузочной горловиной;
- извлеките чашу для фильтра вместе с фильтром.





3. Вымойте съемные части соковыжималки теплой водой с применением мягких моющих средств. Вы также можете мыть съемные части в посудомоечной машине (с использованием нейтрального моющего средства), поместив их на верхнюю решетку подальше от нагревательного элемента посудомоечной машины.

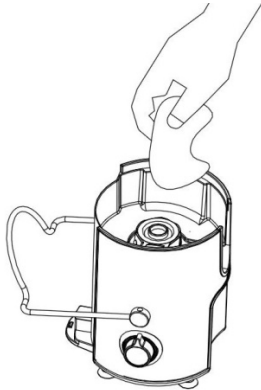


4. Протрите корпус электродвигателя влажной тканью.

#### **ВНИМАНИЕ:**

Запрещается мыть под краном или погружать в воду корпус электродвигателя.

Запрещается использовать абразивные средства или агрессивные химические вещества (спирт, бензин или ацетон) для чистки любых частей соковыжималки.



5. Перед тем, как убрать соковыжималку на хранение, дайте ей полностью высохнуть.
6. Храните чистый аппарат в сухом, темном и прохладном месте, желательно в оригинальной упаковке.

## **РЕЦЕПТЫ**

### **Здоровые витаминизированные соки**

#### **Амброзия**

2 апельсина, четверть мякоти свежего ананаса, 2 столовых ложки кокосового крема.

Выжмите сок из мякоти апельсина и ананаса, затем добавьте крем.

#### **Яблочный звон**

Выжмите сок из мякоти 1 яблока и 1 мандарина.

#### **Абрикосовая свежесть**

Выжмите сок из мякоти 3 абрикосов без косточек и 1 гроздь винограда.

#### **Яблочная свежесть**

Выжмите сок из мякоти 2 яблок, 2 стеблей сельдерея и 1 моркови.

#### **Коктейли из свежевыжатого сока**

##### **Искрящиеся ягоды**

Выжмите сок из мякоти 2 лимонов и  $\frac{1}{4}$  чашки черники, добавьте  $\frac{1}{4}$  чашки газированной воды и 1 столовую ложку сахара.

##### **Морозная радуга**

$\frac{1}{4}$  свежего ананаса,  $\frac{1}{2}$  чашки клубники, 3 чайных ложки клубничного щербета.

##### **Клубнично-ананасовый взрыв**

$\frac{1}{4}$  свежего ананаса,  $\frac{1}{2}$  чашки клубники, 3 чайных ложки охлажденного ванильного йогурта.

##### **Особый с корицей**

Выжмите сок из мякоти 2 яблок и добавьте корицу по вкусу.

### **Рецепты с использованием мякоти**

#### **Морковный пирог**

Ингредиенты: 5-8 шт. моркови (или  $1\frac{1}{2}$  чашки морковного пюре и  $\frac{1}{2}$  чашки морковного сока), 1 чашка муки,  $1\frac{1}{2}$  столовой ложки порошка-разрыхлителя,  $\frac{1}{2}$  столовой ложки корицы, 2 яйца, 1 чашка сахарного песка,  $\frac{3}{4}$  чашки растительного масла, 2 столовых ложки ванилина,  $\frac{1}{2}$  чашки измельченных орехов, кондитерский сахар.

Нагрейте духовку до температуры 160°C. Выжмите сок из моркови. Отмерьте ½ чашки сока и 1½ чашки морковного пюре. Перемешайте муку, разрыхлитель, корицу и соль, отложите в сторону. Взбейте яйца, сахарный песок и растительное масло в средней по размеру миске, добавьте к этому мучную смесь, морковное пюре и сок, затем ванилин, орехи и все тщательно перемешайте. Вылейте смесь в 22,5 см форму для выпекания, смазанную маслом, и выпекайте в течение 35–40 минут. После того, как пирог остынет, посыпьте его кондитерским сахаром.

### Малиновая фантазия

Ингредиенты: 1 апельсин, ½ чашки малины, 1 банан, ½ чашки натурального обезжиренного йогурта, 6 кубиков льда.

Выжмите сок из апельсина и малины. Смешайте полученный сок с другими ингредиентами в миксере.

### Апельсиновые кексы

Ингредиенты: 2 ¼ чашки муки, 1 чашка сахара, ¾ столовой ложки порошка-разрыхлителя, ½ столовой ложки соды, ½ столовой ложки соли, ½ чашки сливочного масла, 2 шт. натурального йогурта, 3 яичного белка, мякоть 2-х апельсинов, 2 столовых и 1 чайная ложки апельсинового сока.

Смешайте муку, сахар, разрыхлитель, соду и соль в миске. Добавьте сливочное масло, затем йогурт, яичные белки, апельсиновое пюре и сок. Перемешивайте до тех пор, пока не получится однородная жидкая масса. Вылейте тесто в форму или на бумагу для выпекания и запекайте при температуре 160°C в течение 20-25 минут. Вместо апельсинового пюре и сока можно добавить пюре из лимонов и лимонный сок.

## УСТРАНЕНИЕ ПРОСТЫХ НЕИСПРАВНОСТЕЙ

При возникновении неисправности воспользуйтесь рекомендациями, приведенными в таблице. Если неисправность не удается устранить самостоятельно, обратитесь в авторизованный сервисный центр производителя.

Неисправность	Способ устранения
Прибор не работает.	Прибор оснащен системой защиты: его невозможно включить, если все съемные части не установлены правильно. Переведите переключатель режимов в положение «0», отключите вилку сетевого шнура от розетки, а затем проверьте правильность сборки прибора (см. главу «Подготовка к эксплуатации»).
При начале работы появляется неприятный запах из корпуса электродвигателем.	Это нормально при начале работы прибора и со временем запах должен прекратиться. Если запах сохраняется, убедитесь, что вы делаете необходимые паузы в работе прибора и соблюдаете необходимые количества.
Фильтр не вращается (заблокирован).	Переведите переключатель режимов в положение «0», отключите вилку сетевого шнура от розетки, а затем снимите крышку фильтра с загрузочной горловины и извлеките фильтр. В дальнейшем загружайте в горловину за один раз меньшие количества фруктов или овощей.

<p>Во время работы фильтр соприкасается с загрузочной горловиной, вследствие чего прибор сильно вибрирует во время работы.</p>	<p>Переведите переключатель режимов в положение «0», отключите вилку сетевого шнура от розетки, а затем убедитесь, что фильтр правильно установлен. Неисправность также может быть вызвана трещинами, шатающимся диском фильтра и другими дефектами.</p>
<p>Получается мало сока.</p>	<ol style="list-style-type: none"> <li>1. В чаше фильтра скопилось много мякоти.</li> <li>2. Толкатель погружается с чрезмерным усилием.</li> <li>3. Нож засорился продуктами.</li> </ol>

## ТЕХНИЧЕСКИЕ ХАРАКТЕРИСТИКИ

Напряжение питания: 220-240В / 50Гц

Максимальная потребляемая мощность: 1000Вт

Габаритные размеры в упаковке: 335 x 235 x 435 мм

Вес в упаковке: 4,5 кг

## БЕЗОПАСНАЯ УТИЛИЗАЦИЯ



Ваше устройство спроектировано и изготовлено из высококачественных материалов и компонентов, которые можно утилизировать и использовать повторно.

Если товар имеет символ с зачеркнутым мусорным ящиком на колесах, это означает, что товар соответствует Европейской директиве 2002/96/ЕС.

Ознакомьтесь с местной системой раздельного сбора электрических и электронных товаров. Соблюдайте местные правила.

Утилизируйте старые устройства отдельно от бытовых отходов. Правильная утилизация вашего товара позволит предотвратить возможные отрицательные последствия для окружающей среды и человеческого здоровья.

## ИНФОРМАЦИЯ

### О СЕРТИФИКАЦИИ

Благодарим Вас за выбор техники SUPRA.

Компания-производитель оставляет за собой право вносить изменения в концию, дизайн и комплектацию товара без предварительного уведомления.



Дата производства: 09.2014

Срок службы изделия - 3 года

Гарантийный срок - 1 год

**Центральный авторизованный сервисный центр:** ООО «ВипСервис», 142704, г. Москва, поселение Мосрентген, поселок завода Мосрентген, улица Героя России Соломатина, дом 31.

**Список сервисных центров прилагается (см. вкладыш)**

Компания производитель оставляет за собой право, без предварительного уведомления, вносить изменения в список авторизованных сервисных центров, включая изменения адресов и телефонов существующих.

Адрес ближайшего СЦ вы можете также узнать по телефону горячей линии 8-800-100-3331 или на сайте [www.supra.ru](http://www.supra.ru), а также отправив запрос на [supra@supra.ru](mailto:supra@supra.ru)

### Производитель:

СУПРА ТЕХНОЛОДЖИС ЛИМИТЕД

Китай, Гонконг, Квинз Роуд Централ, 222, Кай Вонг Коммерсиал Билдинг, ЛГ2/Ф.,комната 2.

Сделано в Китае.

### Manufacturer:

Supra Technologies Limited

Room 2, LG2/F, Kai Wong Commercial Building, 222 Queen's Road Central, HK, China

Made in China.

Импортер/организация, уполномоченная на принятие претензий от покупателей на территории России: ООО «ВипСервис», 142704, г. Москва, поселение Мосрентген, поселок завода Мосрентген, улица Героя России Соломатина, дом 31.

**Единая справочная служба: 8-800-100-3331**

[www.supra.ru](http://www.supra.ru)

