





Инструкция по эксплуатации, монтажу и гарантия качества Кухонная вытяжка



Обязательно прочтите инструкцию по эксплуатации и монтажу перед подключением и подготовкой прибора к работе. Вы обезопасите себя и предотвратите повреждения прибора.

Содержание

Указания по безопасности и предупреждения	4
Ваш вклад в охрану окружающей среды	13
Описание вытяжки	14
Описание функций	16
Ввод в эксплуатацию	17
Настройки при задвинутом экране вытяжки	17
Выбор режима отвода воздуха или режима рециркуляции	17
Настройка функции Miele@home	18
Соединение через мобильное приложение	18
Соединение через WPS	20
Отмена Wi-Fi соединения (вернуться к заводской настройке).....	21
Настройка функции Con@ctivity	22
Настройка функции Con@ctivity через домашнюю сеть Wi-Fi (Con@ctivity 3.0).....	22
Con@ctivity через прямое Wi-Fi соединение (Con@ctivity 3.0)	23
Эксплуатация (автоматическая работа)	24
Приготовление с функцией Con@ctivity (автоматический режим)	24
Процесс обжаривания	25
Временный выход из автоматического режима работы.....	26
Возврат в автоматический режим	26
Эксплуатация (ручной режим работы)	27
Приготовление без функции Con@ctivity (ручной режим).....	27
Включение и выключение вентилятора 	27
Выбор уровня мощности	27
Выбор времени остаточного хода вентилятора ⁵  ¹⁵	27
Включение/выключение/уменьшение яркости освещения панели конфорок 	28
Управление без приложения Miele.....	28
Система Powermanagement.....	29
Рекомендации по экономии электроэнергии	30
Изменение установок	31
Настройка счётчика работы жироулавливающих фильтров.....	31
Настройка или выключение счётчика рабочих часов угольных фильтров ..	32
Отключение системы управления электропитанием Powermanagement	32
Чистка и уход	33
Корпус	33

Счётчик рабочих часов 	34
Жироулавливающие фильтры	34
Угольные фильтры	36
Обнуление счётчика рабочих часов угольных фильтров	36
Утилизация угольных фильтров	36
Сервисная служба	37
Контактная информация для обращений в случае неисправностей	37
Расположение типовой таблички	37
Гарантия	37
Документы соответствия	37
Условия транспортировки	37
Условия хранения	37
Дата изготовления	37
Монтаж	38
Размеры прибора	38
Расстояние между панелью конфорок и вытяжкой (S)	40
Перед установкой	41
Рекомендации по проведению монтажа	41
Принадлежности для монтажа	41
Подключение воздуховода	49
Подготовка для работы в режиме рециркуляции	50
Воздуховод	51
Обратный клапан	51
Конденсат	52
Шумоподавитель	52
Электроподключение	53
Технические характеристики	54
Дополнительно приобретаемая принадлежность для режима рециркуляции	54
Гарантия качества товара	55
Контактная информация о Miele	57

Указания по безопасности и предупреждения

Данная вытяжка отвечает нормам технической безопасности. Тем не менее, её ненадлежащее использование может привести к травмам и материальному ущербу.

Внимательно прочитайте инструкцию по эксплуатации и монтажу, прежде чем вводить вытяжку в эксплуатацию. В ней содержатся важные указания по монтажу, технике безопасности, эксплуатации и техобслуживанию. Вы обезопасите себя и предотвратите повреждения вытяжки.

В соответствии с нормой IEC 60335-1 компания Miele настоятельно рекомендует ознакомиться с главой об установке прибора и следовать указаниям и предупреждениям по безопасности.

Компания Miele не несёт ответственности за повреждения, вызванные несоблюдением данных указаний и рекомендаций.

Бережно храните инструкцию по эксплуатации и монтажу и по возможности передайте её следующему владельцу прибора.

Надлежащее использование

- ▶ Эта вытяжка предназначена для использования в домашнем хозяйстве и подобных бытовых условиях исключительно для личных, семейных, домашних и иных нужд, не связанных с осуществлением предпринимательской деятельности.
- ▶ Вытяжка не предназначена для эксплуатации вне помещений. Эксплуатация прибора допускается только в условиях, которые соответствуют требованиям, предъявляемым к жилым помещениям. Все прочие способы применения недопустимы.
- ▶ Используйте вытяжку исключительно в бытовой среде для очистки воздуха от кухонных испарений, которые образуются при приготовлении пищи. Любые другие виды применения не допускаются.

Указания по безопасности и предупреждения

- ▶ Кухонная вытяжка в режиме рециркуляции не может использоваться для удаления испарений над газовыми конфорками. Подробнее узнавайте у обслуживающей организации.
- ▶ Лица, которые в силу своих физических способностей или из-за отсутствия опыта и соответствующих знаний не способны уверенно управлять вытяжкой, должны находиться при ее использовании под присмотром. Такие лица могут управлять вытяжкой без надзора лишь в том случае, если они получили все необходимые для этого разъяснения. Они также должны понимать и осознавать возможную опасность, связанную с неправильной эксплуатацией прибора.

Если у Вас есть дети

- ▶ Дети младше 8 лет не должны пользоваться вытяжкой или должны делать это под постоянным надзором.
- ▶ Дети старше 8 лет могут пользоваться вытяжкой без надзора взрослых, если они настолько освоили управление ей, что могут это делать с уверенностью. Дети должны осознавать возможную опасность, связанную с неправильной эксплуатацией прибора.
- ▶ Не разрешайте детям проводить чистку вытяжки и уход за ней без присмотра взрослых.
- ▶ Не оставляйте без надзора детей, если они находятся вблизи вытяжки. Никогда не позволяйте детям играть с прибором.
- ▶ Местное освещение вытяжки очень интенсивно. Если у Вас маленькие дети, следите, чтобы они не смотрели прямо на лампы вытяжки.
- ▶ Опасность удушья! При игре с упаковкой (например, плёнкой) дети могут завернуться в неё или натянуть на голову, что приведёт к удушью. Храните упаковочный материал в недоступном для детей месте.

Указания по безопасности и предупреждения

Техническая безопасность

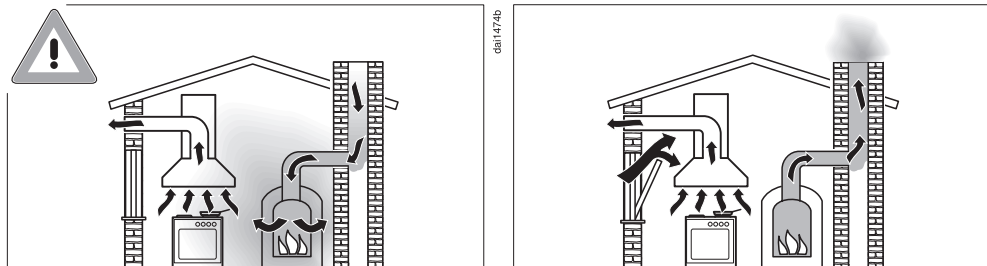
- ▶ Вследствие неправильно выполненных работ по монтажу, техобслуживанию или ремонту может возникнуть серьёзная опасность для пользователя. Работы по монтажу, техобслуживанию или ремонту могут проводить только специалисты, авторизованные компанией Miele.
- ▶ Повреждения вытяжки могут нести в себе угрозу Вашей безопасности. Проверяйте отсутствие видимых повреждений. Никогда не пользуйтесь поврежденной вытяжкой.
- ▶ Электробезопасность вытяжки гарантирована только в том случае, если она подключена к системе защитного заземления, выполненной в соответствии с предписаниями. Очень важно проверить соблюдение этого основополагающего условия обеспечения электробезопасности. В случае сомнения поручите специалисту-электрику проверить домашнюю электропроводку.
- ▶ Надежная и безопасная работа вытяжки гарантирована лишь в том случае, если вытяжка подключена к централизованной электросети.
- ▶ Параметры подключения (частота и напряжение) на типовой табличке вытяжки должны обязательно соответствовать параметрам электросети во избежание повреждений вытяжки. Перед тем как подключать прибор, сравните параметры подключения. В случае сомнений проконсультируйтесь со специалистом по электромонтажу.
- ▶ Многоместные розетки или удлинители не обеспечивают необходимую безопасность (опасность возгорания). Не подключайте вытяжку к электросети с помощью таких устройств.

Указания по безопасности и предупреждения

- ▶ Используйте вытяжку только в смонтированном виде, чтобы была гарантирована ее безопасная и надежная работа.
- ▶ Эта вытяжка не может быть подключена на нестационарных объектах (напр., судах).
- ▶ Прикосновение к разъёмам, находящимся под напряжением, а также внесение изменений в электрическое и механическое устройство прибора, опасно для Вас и может привести к нарушениям работы вытяжки.
Открывайте корпус вытяжки только в том случае, если это описано в разделе, касающемся монтажа и чистки. Никогда не открывайте другие детали корпуса.
- ▶ Право на гарантийное обслуживание теряется, если ремонт вытяжки выполняет специалист сервисной службы, не авторизованной фирмой Miele.
- ▶ Только при использовании оригинальных запчастей фирма Miele гарантирует, что будут выполнены требования к безопасности. Вышедшие из строя детали должны заменяться только на оригинальные запчасти.
- ▶ Поврежденный сетевой кабель могут заменять только квалифицированные специалисты.
- ▶ При проведении монтажа, техобслуживания и ремонта вытяжка должна быть отключена от электросети. Она считается отключенной только в том случае, если:
 - выключен автоматический выключатель на распределительном щите, или
 - полностью вывернуты резьбовые предохранители на распределительном щите, или
 - отсоединена от сетевой розетки вилка (если имеется). При этом тяните не за кабель, а за вилку.

Указания по безопасности и предупреждения

Одновременная эксплуатация панели конфорок и устройства горения, зависящего от воздуха в помещении



⚠ Опасность отравления из-за вдыхания продуктов сгорания!

При одновременной эксплуатации кухонной вытяжки и устройства горения, зависящего от комнатного воздуха, в одном и том же помещении или в помещениях, соединённых воздушными каналами, требуется особая осторожность. Устройства горения, зависящие от воздуха в помещении, для поддержания горения используют воздух помещения и отводят отработавшие газы через газоотводную систему (например, дымоход). Такими устройствами могут быть нагреватели, работающие на газу, масле, дровах или угле, проточные водонагреватели, бойлерные установки, панели конфорок или духовые шкафы.

Кухонная вытяжка забирает воздух из кухни и соседних помещений. Это относится к следующим режимам работы:

- режим отвода воздуха
- режим рециркуляции с расположенным снаружи циркуляционным отсеком

Без достаточного притока воздуха возникает разрежение. К устройству горения не поступает достаточно воздуха. Горение не поддерживается и нарушается.

Ядовитые продукты горения в виде газов могут попасть из дымохода или вытяжного короба в жилые помещения.

Возникает угроза для жизни!

Указания по безопасности и предупреждения

Безопасная эксплуатация при одновременной работе вытяжки и зависимых от комнатного воздуха устройств горения может быть обеспечена, если разрежение не превышает 4 Па (0,04 мбар). В этом случае исключается обратный подсос отработавших газов от источника нагрева.

Этого можно добиться, если с помощью незакрываемых отверстий, например, в дверях или окнах, обеспечить дополнительное поступление воздуха, необходимого для горения. При этом нужно проследить, чтобы сечение такого отверстия было достаточного размера. Использование только приточного/вытяжного канала в стене, как правило, не обеспечивает поступление воздуха в необходимом объёме.

В расчётах необходимо всегда учитывать все вентиляционные отверстия в квартире. Рекомендуем обратиться за консультацией к специалисту по эксплуатации печного оборудования.

Если вытяжка используется в режиме рециркуляции и при этом воздух отводится обратно в помещение, то одновременная работа устройства горения, зависящего от комнатного воздуха, не должна вызывать опасений.

Указания по безопасности и предупреждения

Правильная эксплуатация

▶ Открытый огонь создаёт опасность возгорания.

Никогда не работайте с открытым огнём под вытяжкой. Так, например, запрещено фламбирование и приготовление на гриле с открытым огнём. Включённая вытяжка затягивает языки пламени в фильтр. Отложения частиц жира могут воспламениться.

▶ Сильное тепловое воздействие при варке на газовой панели конфорок может повредить вытяжку.

- Никогда не оставляйте гореть газовую конфорку без установленной на нее посуды. Даже если Вы просто снимаете посуду, выключайте газовую конфорку.
- Выбирайте кухонную посуду, которая соответствует размеру конфорки.
- Регулируйте пламя так, чтобы оно ни в коем случае не вышло за пределы посуды.
- Избегайте чрезмерного нагрева посуды (например, при приготовлении в посуде Wok).

▶ Конденсат может привести к коррозии вытяжки.

Всегда включайте вытяжку, если используется панель конфорок, чтобы не мог образовываться конденсат.

▶ Перегретые масла и жиры могут самовоспламениться, что приведёт к возгоранию вытяжки.

Не оставляйте без присмотра кастрюли, сковороды и фритюрницы, если вы готовите с применением масел и жиров. Также приготовление с помощью электрогрилей должно производиться под постоянным контролем.

Указания по безопасности и предупреждения

▶ Отложения жира и грязи отрицательно влияют на работу вытяжки.

Никогда не пользуйтесь вытяжкой без жирособиравших фильтров, т.к. они обеспечивают очистку кухонных испарений.

▶ Примите во внимание, что при приготовлении пищи поднимающееся тепло может сильно нагреть вытяжку.

Не касайтесь корпуса и жирособиравших фильтров, пока вытяжка не остынет.

Надлежащий монтаж

▶ При использовании панели конфорок учитывайте указания производителя о том, разрешена ли над ней работа вытяжки.

▶ Запрещается монтаж вытяжки над устройствами, для горения которых используется твёрдое топливо.

▶ Если расстояние между панелью конфорок и вытяжкой слишком мало, то это может привести к повреждениям вытяжки.

Если производителем панели конфорок не указаны иные (большие по размеру) безопасные расстояния, то между панелью и нижним краем вытяжки должны соблюдаться расстояния, приведённые в главе «Монтаж».

Если под вытяжкой используются разные приборы для приготовления пищи, для которых указаны различные безопасные расстояния, то необходимо соблюдать большее из них.

▶ При установке кухонной вытяжки необходимо следовать указаниям в главе «Монтаж».

▶ Детали могут иметь острые кромки и привести к повреждениям.

Надевайте перчатки, чтобы обеспечить защиту от порезов во время монтажа.

Указания по безопасности и предупреждения

- ▶ Для прокладки воздуховода допускается применение воздухопроводов только из негорючих материалов. Эти специальные принадлежности имеются в продаже в торговых точках или сервисной службе Miele.
- ▶ Запрещается подсоединять воздуховод к используемым дымовым трубам, а также к шахтам вентиляции помещений с устройствами горения.
- ▶ При подсоединении воздуховода к неиспользуемой дымовой трубе необходимо соблюдать правила противопожарной безопасности.

Чистка и уход

- ▶ Возможна опасность пожара, если чистка прибора будет выполняться не в соответствии с указаниями этой инструкции.
- ▶ Пар из пароструйного очистителя может попасть на детали, находящиеся под напряжением, и вызвать короткое замыкание. Никогда не используйте для очистки вытяжки пароструйный очиститель.

Принадлежности

- ▶ Используйте исключительно оригинальные принадлежности Miele. При установке или встраивании других деталей теряется право на гарантийное обслуживание.

Утилизация транспортной упаковки

Упаковка защищает прибор от повреждений при транспортировке. Материалы упаковки безопасны для окружающей среды и легко утилизируются, поэтому они подлежат переработке.

Возвращение упаковки для ее вторичной переработки приводит к экономии сырья и уменьшению количества отходов. Просим Вас по возможности сдать упаковку в пункт приема вторсырья.

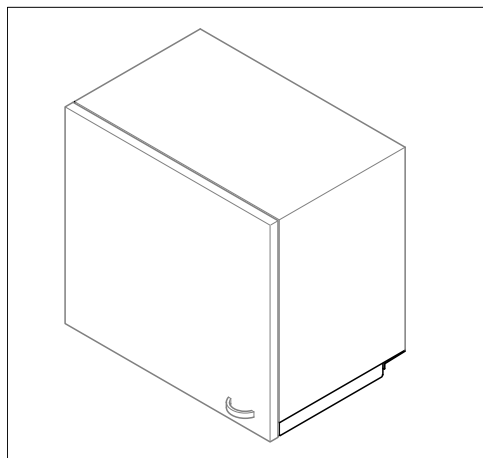
Утилизация прибора

Электрические и электронные приборы часто содержат ценные материалы. В их состав также входят определенные вещества, смешанные компоненты и детали, необходимые для функционирования и безопасности приборов. При попадании в бытовой мусор, а также при ненадлежащем обращении они могут причинить вред здоровью людей и окружающей среде. В связи с этим никогда не выбрасывайте отслуживший прибор вместе с бытовым мусором.

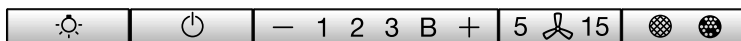
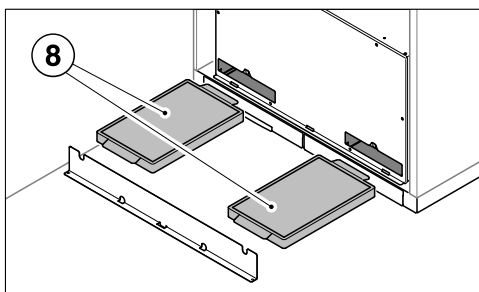
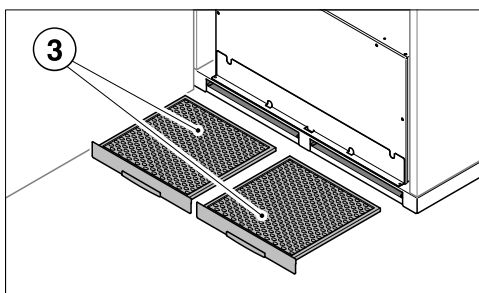
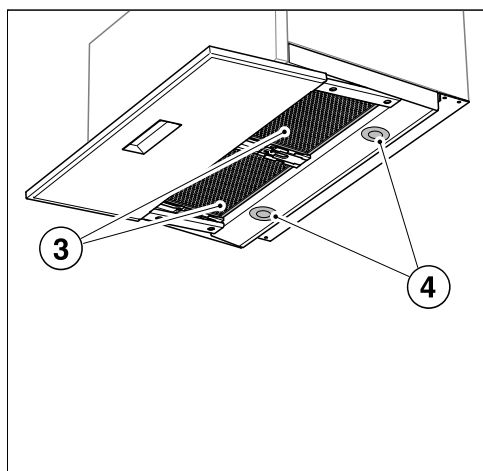
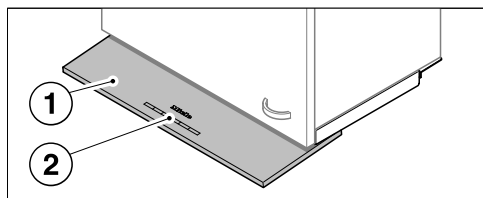
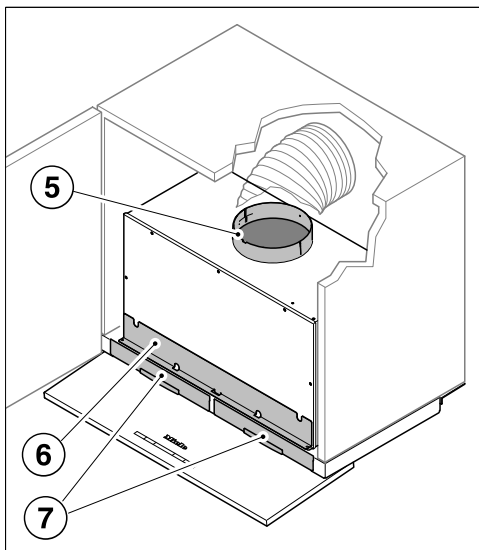


Рекомендуем Вам сдать отслуживший прибор в организацию по приему и утилизации электрических и электронных приборов в Вашем населенном пункте. Если в утилизируемом приборе сохранены какие-либо персональные данные, то за их удаление Вы несете личную ответственность. Необходимо проследить, чтобы до отправления прибора на утилизацию он хранился в недоступном для детей месте.

Описание вытяжки



dal0995ofFB



9

10

11

12

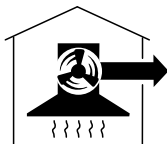
13

- ① Механически выдвигаемый экран вытяжки
- ② Элементы управления
- ③ Жироулавливающий фильтр
- ④ Освещение панели конфорок
- ⑤ Штуцер воздуховода
В качестве альтернативы выходящий воздух можно отводить вверх или назад.
- ⑥ Отсеки для угольных фильтров
- ⑦ Отсеки для жироулавливающих фильтров
- ⑧ Угольный фильтр
Дополнительно приобретаемые принадлежности для режима рециркуляции
- ⑨ Кнопка включения/выключения и регулировки яркости освещения панели конфорок
- ⑩ Кнопка для выдвижного экрана вытяжки и включения и выключения вентилятора
- ⑪ Кнопки установки мощности вентилятора
- ⑫ Кнопка функции остаточного хода вентилятора
- ⑬ Кнопка счётчиков часов работы

Описание функций

В зависимости от исполнения вытяжки у нее могут быть следующие функции:

Работа в режиме отвода воздуха



с1100494a

Всасываемый воздух проходит через жирулавливающие фильтры и выводится из здания наружу.

Работа в режиме циркуляции

(только с монтажным комплектом и угольным фильтром, относящимися к дополнительно приобретаемым принадлежностям, см. главу «Технические характеристики»).

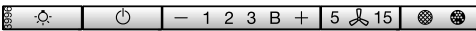
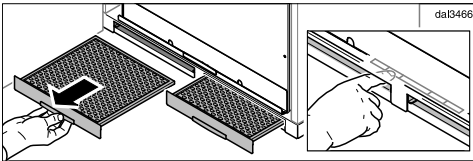


с1100494b

Всасываемый воздух очищается жирулавливающими фильтрами и дополнительно угольными фильтрами. Затем воздух выводится на кухню.

Настройки при задвинутом экране вытяжки

Для выполнения настроек вытяжка должна быть выключена. Выдвижной экран должен быть задвинут. Чтобы получить доступ к элементам управления при задвинутом экране вытяжки, следует учитывать следующее:





- Выньте жироулавливающие фильтры.


Через отверстия под фильтры для вас откроется доступ к блоку управления.



Выбор режима отвода воздуха или режима рециркуляции

Кухонная вытяжка пригодна для работы в режиме отвода воздуха и в режиме рециркуляции. Мощность вентилятора настраивается на выбранный режим работы. Заводской установкой является режим рециркуляции. Для работы в режиме отвода воздуха вытяжку необходимо перенастроить.

Переход на режим отвода воздуха выполняется с помощью отключения счётчика рабочих часов угольного фильтра (одного или нескольких).

- Выключите вентилятор и подсветку.
- Одновременно нажмите кнопку «+» и кнопку счётчика рабочих часов  .

Символ угольного фильтра  и индикатор уровня мощности вентилятора мигают.

- Удерживайте нажатой кнопку «+», пока индикатор **B** не начнёт мигать.
- Подтвердите действие с помощью кнопки счётчика рабочих часов  .

Все индикаторы погаснут.

Режим отвода воздуха установлен.

Если ваше подтверждение не последует в течение 4 минут, сохранится предыдущая установка.

Ввод в эксплуатацию

Настройка функции Miele@home

Условия:

- – домашняя сеть Wi-Fi
- – мобильное приложение Miele
- – учётная запись Miele Учётную запись можно создать в мобильном приложении Miele.

Ваша вытяжка оснащена интегрированным Wi-Fi-модулем. Вытяжку можно соединить с домашней сетью Wi-Fi.

После этого возможно управление вытяжкой с помощью приложения Miele.

Если ваша панель конфорок Miele также связана с домашней сетью Wi-Fi, то вы сможете пользоваться автоматическим управлением вытяжкой с помощью функции Con@ctivity.

Необходимо обеспечить наличие на месте монтажа вытяжки сигнала вашей сети Wi-Fi достаточной интенсивности.

Вы можете установить соединение с домашней сетью Wi-Fi с помощью приложения Miele или через WPS.

Доступность Miele@home

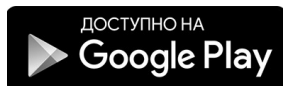
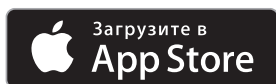
Использование мобильного приложения Miele зависит от доступности услуг Miele@home в вашей стране.

Услуги Miele@home доступны не в каждой стране.

Более подробную информацию о доступности вы найдёте на сайте www.miele.ru.

Мобильное приложение Miele

Приложение Miele можно скачать бесплатно в Apple App Store® или Google Play Store™.



Соединение через мобильное приложение

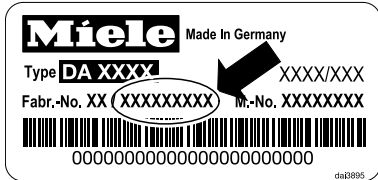
Можно создать сетевое соединение с помощью мобильного приложения Miele.

- Установите приложение Miele на вашем конечном мобильном устройстве.

Ввод в эксплуатацию

Для регистрации потребуется следующее.

1. Пароль от вашей сети Wi-Fi.
2. Пароль вашей вытяжки.



Паролем вытяжки являются 9 последних цифр серийного номера, который указан на типовой табличке.

Типовую табличку вы найдёте на корпусе, когда снимете крышку отсеков для угольных фильтров.



- Начните регистрацию прибора в мобильном приложении. Выполняйте процесс по этапам.

Если последует требование активировать Wi-Fi кухонной вытяжки, действуйте следующим образом:

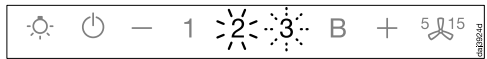
- Выключите кухонную вытяжку.



- Нажмите и удерживайте кнопку «+».



- Одновременно нажмите кнопку подсветки (light icon).

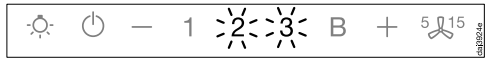


2 горит постоянно, **3** мигает.

В течение следующих 2 минут кухонная вытяжка будет готова к соединению.



- Следуйте дальнейшим пошаговым указаниям в мобильном приложении.



После успешного соединения **2** и **3** будут гореть постоянно.



- Выйдите из режима соединения нажатием кнопки остаточного хода вентилятора (5 15) на кухонной вытяжке.

Теперь кухонной вытяжкой можно управлять через мобильное приложение.

Ввод в эксплуатацию

Соединение через WPS

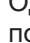
Ваш Wi-Fi роутер должен иметь протокол WPS (Wi-Fi Protected Setup).

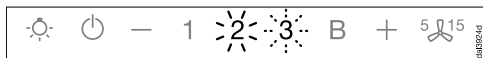
- Выключите вытяжку.



- Держите кнопку «+» нажатой.

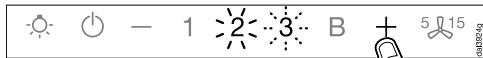


- Одновременно нажмите кнопку подсветки .

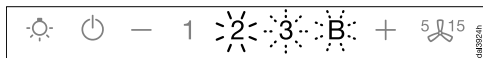


2 горит постоянно, **3** мигает.

Wi-Fi соединение должно начаться одновременно у вытяжки и на вашем WPS-роутере.



- Через несколько секунд нажмите кнопку «+» на вытяжке.

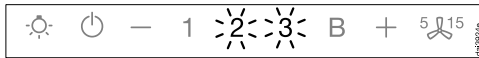


Через некоторое время **2** начнёт гореть длительно, **3** и **W** будут мигать.

В течение двух следующих минут вытяжка будет готова к соединению.




- Начните WPS-соединение на вашем Wi-Fi роутере.



После успешного соединения цифры **2** и **3** будут гореть постоянно.



- Выйдите из режима соединения вытяжки нажатием кнопки остаточного хода вентилятора .

Теперь вытяжкой можно управлять через мобильное приложение.

Если соединение не сможет быть установлено, возможно, вы активировали WPS на своем роутере недостаточно быстро. Повторите вышеуказанные шаги.

Совет: Если ваш Wi-Fi роутер непригоден для соединения через WPS, используйте соединение через мобильное приложение Miele.

Отмена Wi-Fi соединения (вернуться к заводской настройке)

Для создания нового Wi-Fi соединения необходимо сначала прервать существующее Wi-Fi соединение.

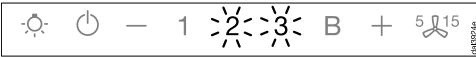
- Выключите кухонную вытяжку.



- Нажмите и удерживайте кнопку «—».



- Одновременно коснитесь кнопки подсветки ☀.

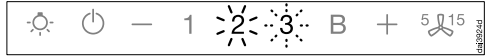


При установленном Wi-Fi-соединении **2** и **3** горят постоянно.

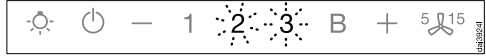
В течение 2 следующих минут кухонная вытяжка будет готова к разрыву соединения.



- Коснитесь кнопки «—».



2 горит постоянно, **3** мигает.



Через несколько секунд **2** и **3** будут мигать. Соединение прервано.



- Выйдите из режима регистрации нажатием кнопки остаточного хода вентилятора 5 15.

Wi-Fi-соединение прервано. Можно установить новое соединение.

Ввод в эксплуатацию

Настройка функции Con@ctivity

Функция Con@ctivity служит для непосредственного обмена данными между электрической панелью конфорок Miele и вытяжкой Miele. Это даёт возможность автоматически управлять вытяжкой в зависимости от рабочего состояния независимой электрической панели конфорок Miele.

- При включении конфорки автоматически включается местное освещение, и спустя короткое время включается вентилятор вытяжки.
- Во время приготовления пищи вытяжка автоматически выбирает уровень мощности вентилятора. Уровень мощности вентилятора зависит от количества включённых конфорок и выбранных уровней нагрева.
- После приготовления пищи вентилятор вытяжки и освещение панели конфорок автоматически выключаются по окончании остаточного хода работы вентилятора.

Более подробную информацию о данной функции вы найдете в главе «Управление».

Настройка функции Con@ctivity через домашнюю сеть Wi-Fi (Con@ctivity 3.0)

Условия:

- наличие домашней сети Wi-Fi
- панель конфорок Miele с поддержкой технологии Wi-Fi

- Соедините вытяжку и панель конфорок с домашней сетью Wi-Fi (см. раздел «Настройка функции Miele@home»).

Функция Con@ctivity активируется автоматически.

Con@ctivity через прямое Wi-Fi соединение (Con@ctivity 3.0)

Условие:

- панель конфорок Miele с поддержкой технологии Wi-Fi

Если у вас нет домашней сети, то вы можете создать прямое соединение между панелью конфорок и вытяжкой.

Это соединение описано в инструкции по эксплуатации на вашу панель конфорок.

Ниже будут также подробно описаны шаги настройки для вытяжки.

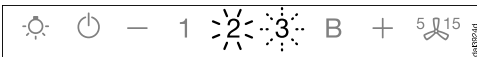
- Выключите кухонную вытяжку.



- Нажмите и удерживайте кнопку «+».



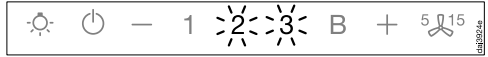
- Одновременно нажмите кнопку «-».



2 горит постоянно, **3** мигает.

В течение следующих 2 минут кухонная вытяжка будет готова к соединению.

- Запустите установку Wi-Fi-соединения на панели конфорок. Информацию об этом см. в инструкции по эксплуатации панели конфорок.



После успешного соединения **2** и **3** будут гореть постоянно.



- Выйдите из режима соединения нажатием кнопки остаточного хода вентилятора ⁵ 15 на кухонной вытяжке.

Теперь функция Con@ctivity активирована.

При наличии прямого Wi-Fi-соединения панель конфорок и кухонную вытяжку невозможно включить в домашнюю сеть. Если позже в этом появится необходимость, то сначала нужно будет прервать прямое Wi-Fi-соединение между панелью конфорок и кухонной вытяжкой (см. раздел «Отключение Wi-Fi-соединения»).

Эксплуатация (автоматическая работа)

Если активирована функция Con@ctivity, то вытяжка всегда работает в автоматическом режиме (см. главу «Ввод в эксплуатацию», раздел «Настройка функции Con@ctivity»).

Если вы хотите управлять вытяжкой вручную, следуйте указаниям в главе «Управление (ручной режим)», раздел «Приготовление без функции Con@ctivity».

Приготовление с функцией Con@ctivity (автоматический режим)

- Включите конфорку с любой мощностью.

Включается освещение конфорок.

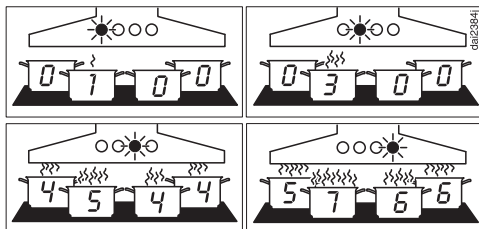
Через несколько секунд включается вентилятор, сначала на короткое время на уровне **2**, затем сразу на уровне **1**. Экран вытяжки выдвигается.

Во время приготовления пищи вытяжка автоматически выбирает уровень мощности вентилятора.

Решающее значение при этом имеет общая мощность панели конфорок, т.е. количество включённых конфорок и уровень их мощности.

- Если вы выбираете более высокую мощность у панели или включаете несколько конфорок, то вентилятор вытяжки также переходит на более высокую мощность.

- Если вы уменьшаете мощность у панели или выключаете конфорки, то уровень мощности вентилятора также будет регулироваться.



Примеры уровней мощности вентилятора от **1** до **5**

Время реакции

Вытяжка реагирует с задержкой, т.к. при этом учитывается, что изменение мощности варочной панели не влияет непосредственно на количество испарений.

Поскольку панель конфорок направляет информацию к вытяжке с интервалами, это тоже может привести к задержке реагирования.

Реакция происходит в интервале от нескольких секунд до нескольких минут.

Процесс обжаривания

- Вы включаете какую-либо конфорку на самом высоком уровне мощности, например, для разогрева посуды перед обжариванием пищи. Далее в период времени от 10 секунд до 4 минут вы переключаете мощность на более низкий уровень (от 60 секунд до 5 минут для панели конфорок Highlight).

Вытяжка распознаёт процесс обжаривания.

Вытяжка включается и после переключения панели конфорок переходит на уровень мощности 3, сохраняя его в течение прим. 5 минут.

После этого уровень мощности вентилятора снова будет определяться с помощью функции Con@ctivity.

Также можно вручную заранее выбрать другой уровень мощности вентилятора.

Выключение

- Выключите все конфорки.

Вентилятор вытяжки в течение следующих минут будет постепенно снижать мощность, и, наконец, выключится.

Таким образом воздух кухни будет очищен от оставшихся испарений и запахов.


- Со ступени работы Booster вентилятор переключается сразу на уровень 3.
- Если вентилятор работает на уровне 3, то прим. через 1 минуту он переключится на уровень 2.
- С уровня 2 он через 2 минуты переключится на уровень 1.
- Через 2 минуты работы на уровне 1 вентилятор выключается. Экран вытяжки задвигается.
- Еще через 30 секунд выключается подсветка.

Процесс приготовления окончен.

Эксплуатация (автоматическая работа)

Временный выход из автоматического режима работы

Так вы можете временно выйти из автоматического режима при приготовлении пищи:

- Вы выбираете вручную другой уровень мощности вентилятора, или
- Вы выключаете вытяжку вручную, или
- Вы активизируете функцию остаточного хода вентилятора  вытяжки. Вентилятор выключается спустя заданное время, экран вытяжки задвигается, подсветка остаётся включённой.

Теперь функциями вытяжки можно управлять вручную (см. главу «Приготовление без функции Con@ctivity»).

Возврат в автоматический режим

Вытяжка возвращается в автоматический режим, если:

- После ручного выбора уровня мощности вентилятора вы не управляете вытяжкой прим. 5 минут.
- Или выбранный вручную уровень мощности вентилятора снова соответствует автоматическому.
- Или вентилятор вытяжки и панель конфорок были выключены минимум 30 секунд.
При следующем включении панели конфорок снова запустится автоматический режим.

Вы также можете управлять вытяжкой вручную в течение всего процесса приготовления.

- Включите вентилятор вытяжки **до** включения панели конфорок.

Если после приготовления пищи вытяжка и панель конфорок были выключены минимум 30 секунд, то при следующем включении панели конфорок снова запустится автоматический режим работы.

Приготовление без функции Con@ctivity (ручной режим)

При следующих условиях вытяжкой можно управлять вручную.

- Функция Con@ctivity не активирована.
- Вы временно выключили функцию Con@ctivity (см. главу «Управление (автоматический режим)», раздел «Временный выход из автоматического режима работы»).

Ручное управление вытяжкой осуществляется с помощью приложения Miele.

Использование приложения Miele возможно только после настройки функции Miele@home (см. главу «Ввод в эксплуатацию», раздел «Настройка функции Miele@home»).

Включение и выключение вентилятора

Включайте вентилятор, как только начинаете приготовление пищи. Таким образом, испарения будут улавливаться с самого начала.

Экран вытяжки выдвигается. Вентилятор включается на уровне **2**.

Когда вентилятор выключается, экран вытяжки задвигается.

Выбор уровня мощности

При образовании испарений и запахов от лёгкой до сильной степени вы можете выбрать уровень мощности **1–3**.

При приготовлении с периодически очень сильным выделением пара и образованием запаха, например при обжаривании, выбирайте уровень мощности **B** (Booster).

Переключение уровня Booster

Если активизирована система управления электропитанием Powermanagement (предварительно активирована), то вентилятор автоматически переключается через 5 минут на уровень **3**.

Выбор времени остаточного хода вентилятора ⁵ ¹⁵

Оставляйте вентилятор в работающем состоянии в течение нескольких минут после приготовления пищи. Воздух на кухне будет очищен от остаточных испарений и запахов.

Это позволит избежать отложения загрязнений в вытяжке и, следовательно, образования запахов.

Функция остаточного хода вентилятора обеспечивает автоматическое отключение вентилятора по истечении установленного времени.

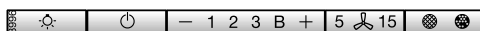
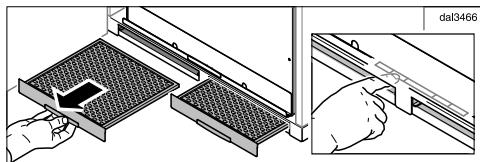
Эксплуатация (ручной режим работы)

Включение/выключение/уменьшение яркости освещения панели конфорок

Вы можете включать и выключать освещение панели конфорок независимо от вентилятора, а также регулировать его яркость.

Управление без приложения Miele

Если вы хотите управлять вытяжкой без мобильного приложения Miele, например, если подключение к Wi-Fi прервано, вы также можете использовать панель управления вытяжки.



- Если вы хотите включить кухонную вытяжку без использования приложения Miele, выньте левый жироулавливающий фильтр.

Через отверстия для фильтра вы получите доступ к блоку управления.

- Нажмите кнопку «Вкл./Выкл.» .

Экран вытяжки выдвигается. Вентилятор включается на уровне **2**.

- Снова вставьте жироулавливающий фильтр.

Система Powermanagement

У вытяжки есть система Powermanagement (система управления потребляемой мощностью). Она позволяет экономить электроэнергию. Благодаря ей вентилятор будет автоматически переключаться на более низкий уровень мощности. Если вытяжкой не будут управлять в течение довольно длительного времени, вентилятор и подсветка выключатся, а экран вытяжки задвинется.

- Если выбран режим вентилятора Booster, то через 5 минут он автоматически переключится на уровень 3.
- Если в течение 2 часов не происходит управление включённой вытяжкой, то вентилятор переключается на один уровень ниже, и далее каждые 30 минут он переключается на один уровень ниже, пока не выключится окончательно. Экран вытяжки задвинется.
- Освещение конфорок будет автоматически отключено спустя 12 часов.

Рекомендации по экономии электроэнергии

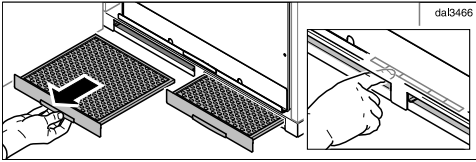
Работа этой вытяжки характеризуется высокой эффективностью и экономией электроэнергии. Следующие советы помогут Вам пользоваться прибором с экономией энергоресурсов:

- При приготовлении обеспечьте хорошую вентиляцию кухни. Если в режиме отвода воздуха не будет достаточного поступления воздуха, то вытяжка будет работать неэффективно и повысится уровень шума.
- По возможности готовьте при слабом уровне мощности/нагрева. При этом образуется меньше испарений, и вытяжка будет включаться на низком уровне мощности. Таким образом, будет снижен расход электроэнергии.
- Регулярно чистите или заменяйте фильтры. При сильном загрязнении фильтров снижается мощность вытяжки и уровень гигиены, повышается опасность возгорания.
- Используйте функцию Con@ctivity. Кухонная вытяжка включается и выключается автоматически. Вытяжка выбирает оптимальный уровень мощности в зависимости от текущего режима приготовления, обеспечивая тем самым экономный расход энергии.
- При управлении вытяжкой вручную обращайтесь внимание на следующее:
 - Проверьте выбранный уровень мощности вытяжки. Чаще всего бывает достаточен низкий уровень мощности. Используйте уровень Booster только при необходимости.
 - При сильном образовании испарений заранее включайте высокий уровень мощности. Это более эффективно, чем пытаться удалить распространившиеся на кухне испарения с помощью длительной эксплуатации вытяжки.
 - Следите за тем, чтобы вытяжка всегда была выключена после приготовления пищи. Если после приготовления воздух на кухне необходимо будет ещё очистить от оставшихся испарений и запахов, используйте функцию остаточного хода вентилятора. Вентилятор автоматически выключится по истечении выбранного времени остаточного хода.

Установки можно изменить с помощью кнопок на вытяжке.

Описанные в настоящей главе установки нельзя изменить через приложение Miele.

- Выключите кухонную вытяжку. Выдвижной экран должен быть задвинут.



- Выньте жироулавливающие фильтры.

Через отверстия под фильтры вы получите доступ к блоку управления.


Настройка счётчика работы жироулавливающих фильтров

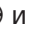
Вы можете настроить счётчик рабочих часов в соответствии с вашими потребностями.

В заводской установке интервал между очистками составляет 30 часов.

- Более короткий интервал в 20 часов будет целесообразным, если вы много жарите или используете фритюр.
- Даже если вы редко готовите, короткий интервал между процессами очистки имеет смысл. Это


предотвратит затвердевание отложений жира, затрудняющее очистку.

- Более продолжительный интервал от 40 до 50 часов может быть выбран, если вы регулярно готовите пищу с низким содержанием жира.
- Выключите вентилятор и подсветку.
- Одновременно нажмите кнопку остаточного хода вентилятора $5 \frac{1}{2}$ и кнопку счётчика рабочих часов .

Символ жироулавливающих фильтров  и индикатор уровня мощности вентилятора мигают.

Индикаторы от **1** до **В** показывают установленное время:

индикатор 1	20 часов
индикатор 2	30 часов
индикатор 3	40 часов
индикатор В	50 часов

- Нажатием кнопки «—» выберите более короткое время, нажатием кнопки «+» более длительное время.
- Подтвердите действие с помощью кнопки счётчика рабочих часов .

Все индикаторы погаснут.

Если ваше подтверждение не последует в течение 4-х минут, сохранится предыдущая установка.

Изменение установок



Настройка или выключение счётчика рабочих часов угольных фильтров


Угольные фильтры требуются для работы в режиме рециркуляции.

Вы можете настроить счётчик рабочих часов в соответствии с вашими потребностями.

Для режима отвода воздуха его необходимо выключить.



В заводской установке интервал между заменами составляет 180 часов.

- Выключите вентилятор и подсветку.
- Одновременно нажмите кнопку «+» и кнопку счётчика рабочих часов  .

Символ угольного фильтра  и индикатор уровня мощности вентилятора мигают.

Индикаторы от **1** до **В** показывают установленное время:

индикатор **1** 120 часов
индикатор **2** 180 часов
индикатор **3** 240 часов
индикатор **В** выключен

- Выберите нажатием кнопки «+» или «-» нужное время.
- Подтвердите действие с помощью кнопки счётчика рабочих часов  .




Все индикаторы погаснут.

Если ваше подтверждение не последует в течение 4-х минут, сохранится предыдущая установка.

Отключение системы управления электропитанием Powermanagement

Помните, что отключение этой системы может привести к повышенному энергопотреблению.

Отключение/включение системы управления электропитанием Powermanagement

- Выключите вентилятор и подсветку.
- Нажимайте кнопку остаточного хода вентилятора ⁵ ¹⁵ в течение ок. 10 секунд, пока на индикаторе мощности вентилятора не загорится **1**.
- Затем нажмите последовательно
 - кнопку подсветки 
 - кнопку «-» и снова
 - кнопку подсветки 

Если система Powermanagement включена, то индикаторы **1** и **В** горят непрерывно.

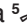
Если она выключена, то индикаторы **1** и **В** мигают.

- Для выключения системы Powermanagement нажмите кнопку «-».

Индикаторы **1** и **В** мигают.


- Для включения нажмите кнопку «+».

Индикаторы **1** и **В** горят постоянно.

- Подтвердите действие с помощью кнопки остаточного хода ⁵ ¹⁵.

Все индикаторы погаснут.

Если вы не подтвердите действие в течение 4 минут, сохранится предыдущая установка.

 Перед каждым техобслуживанием и чисткой отключайте вытяжку от электросети (см. главу «Указания по безопасности и предупреждения»).


Корпус

Общая информация

Внешние поверхности и элементы управления могут быть повреждены неподходящими чистящими средствами.

Не используйте чистящие средства, содержащие соду, кислоту, хлорид или растворители.

Не используйте абразивные чистящие средства, например абразивные порошки и пасты, грубые губки, предназначенные, например, для чистки кастрюль, или использованные губки с остатками абразивных средств.

 Влага внутри вытяжки может стать причиной повреждений. Следите за тем, чтобы влага не проникала в кухонную вытяжку.

- Очищайте все внешние поверхности и элементы управления только с помощью слегка увлажнённой губчатой салфетки, моющего средства и тёплой воды.
- Затем мягкой тканью вытирайте насухо все поверхности.

Особые указания для поверхностей из нержавеющей стали

Указания не относятся к кнопкам управления.

При чистке применяются средства, указанные в разделе «Общая информация», помимо этого пригодны неабразивные чистящие средства для поверхностей из нержавеющей стали.

Для того, чтобы избежать быстрого нового загрязнения, рекомендуется использовать специальное средство для ухода за поверхностями из нержавеющей стали (можно приобрести в сервисной службе Miele или в интернет-магазине).

Особые указания для чистки элементов управления

При длительном воздействии загрязнений, элементы управления могут изменить цвет или внешний вид в целом.

Рекомендуем удалять загрязнения сразу.

Использование для чистки средств, предназначенных для поверхностей из нержавеющей стали, может повредить поверхность элементов управления.



Не используйте для чистки элементов управления средства для чистки поверхностей из нержавеющей стали.

Чистка и уход

Счётчик рабочих часов


Вытяжка запоминает время, в течение которого она работает.

Приложение Miele информирует о количестве рабочих часов вытяжки и сообщает о необходимости очистки фильтров или их замены.

Одновременно на панели управления вытяжки загораются символы жирособирающего фильтра  или угольного фильтра .

Вы можете настроить интервал счётчика рабочих часов в соответствии с вашими потребностями (см. главу «Изменение установок»).

Жирособирающие фильтры

 **Опасность возгорания**
Фильтры с большими отложениями жира могут загореться.
Регулярно очищайте жирособирающие фильтры.

Металлические жирособирающие фильтры многократного использования, установленные в приборе, поглощают твёрдые частицы, содержащиеся в испарениях (жир, пыль и т. д.), таким образом предотвращается загрязнение кухонной вытяжки.

Жирособирающие фильтры необходимо регулярно очищать.


Сильное загрязнение фильтров уменьшает мощность всасывания, что приводит к более сильному загрязнению кухонной вытяжки и кухни.

Периодичность чистки

Скопившийся жир затвердевает спустя некоторое время и затрудняет очистку. Поэтому рекомендуется очищать жирособирающие фильтры через каждые 3–4 недели.

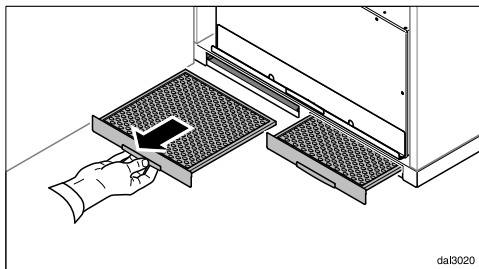
Счётчик рабочих часов будет регулярно напоминать вам о необходимости очистки жирособирающих фильтров (см. главу «Чистка и уход», раздел «Счётчик рабочих часов»).

Извлечение жирособирающего фильтра

 Фильтр может упасть вниз при манипуляциях с ним.

Это может привести к повреждениям самого фильтра и панели конфорок.

При обращении с фильтром крепко держите его в руке.



- Выньте жирособирающие фильтры из отсеков на передней стороне корпуса.

Ручная очистка жирособирающих фильтров

- Чистите жирособирающие фильтры с помощью щетки и теплой воды, в которую добавлено мягкое моющее средство. Не используйте концентрированные моющие средства.

Неподходящие чистящие средства

Неподходящие средства при их регулярном применении могут привести к повреждениям поверхностей фильтров.

Следующие моющие средства не разрешены к использованию:

- средства для растворения накипи
- абразивные порошки и пасты
- агрессивные универсальные чистящие средства и спреи для растворения жира
- спреи для чистки духовых шкафов

Очистка жиरोулавливающих фильтров в посудомоечной машине

- По возможности ставьте жиरोулавливающие фильтры в нижний короб вертикально или под углом. Следите за тем, чтобы распылительное коромысло свободно двигалось.
- Используйте бытовое средство для мытья посуды.
- Выберите программу мойки с температурой минимум 50°C и максимум 65°C.



При мытье в посудомоечной машине от воздействия некоторых моющих средств на внутренних поверхностях жиरोулавливающих фильтров могут остаться пятна. Это не оказывает никакого влияния на функциональные качества фильтров.


После чистки

- После чистки положите фильтры на поверхность, которая может впитывать влагу.
- После снятия жиरोулавливающих фильтров рекомендуется очистить от отложений жира также доступные части корпуса вытяжки. Это предотвратит опасность возгорания.
- Снова установите жиरोулавливающие фильтры в прибор.



Обнуление счётчика рабочих часов жиरोулавливающих фильтров

После очистки фильтра необходимо обнулить счётчик рабочих часов с помощью кнопок на вытяжке.

- При включённом вентиляторе нажмите кнопку счётчика рабочих часов   ок. 3 секунд, пока не будет мигать только индикатор 1.

Символ жиरोулавливающих фильтров  погаснет.

Если вы чистите жиरोулавливающие фильтры до истечения срока эксплуатации:

- нажимайте кнопку счётчика рабочих часов   ок. 6 секунд, пока не будет мигать только индикатор 1.

Чистка и уход

Угольные фильтры

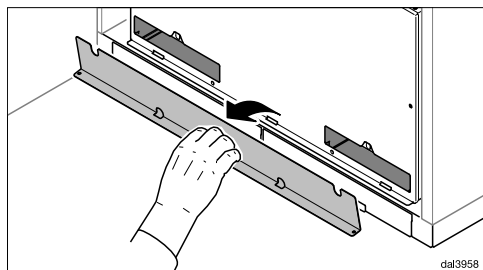
При работе в режиме циркуляции кроме жироулавливающих фильтров также необходимы два угольных фильтра. Они абсорбируют образующиеся во время приготовления запахи.

Вы сможете приобрести угольные фильтры в интернет-магазине Miele, сервисной службе (см. информацию в конце данной инструкции) или в торговых точках Miele.

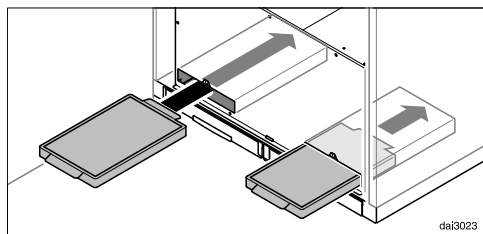
Обозначение нужного типа вы найдёте в главе «Технические характеристики».

Установка/замена угольных фильтров

Над жироулавливающими фильтрами находятся отсеки, в которые вставляются угольные фильтры.



- Снимите крышку. Она держится с помощью магнитов.
- Достаньте угольные фильтры из упаковки.



- Задвиньте угольные фильтры в отсеки.

- Снова установите крышку.


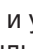
Периодичность замены


Всегда заменяйте угольные фильтры, если запахи перестанут абсорбироваться в достаточной степени, самое позднее – каждые 6 месяцев.

Счётчик рабочих часов будет регулярно напоминать вам о необходимости замены угольных фильтров (см. главу «Чистка и уход», раздел «Счётчик рабочих часов»).



Обнуление счётчика рабочих часов угольных фильтров

После замены фильтров необходимо обнулить счётчик рабочих часов с помощью кнопок на панели управления вытяжки.

- При включённом вентиляторе два раза нажмите кнопку счётчика рабочих часов   и удерживайте её примерно 3 секунды, пока не будет мигать только индикатор 1.

Символ угольного фильтра  погаснет.

Если вы хотите заменить угольные фильтры **до** истечения срока эксплуатации:

- нажмите два раза кнопку счётчика рабочих часов   и удерживайте её примерно 6 секунд, пока не будет мигать только индикатор 1.

Утилизация угольных фильтров

- Использованные угольные фильтры можно утилизировать вместе с бытовым мусором.

Контактная информация для обращений в случае неисправностей

При возникновении неисправностей, которые вы не можете устранить самостоятельно, обращайтесь в сервисную службу Miele.

Вызвать специалиста сервисной службы Miele можно онлайн на сайте <https://www.miele.ru/domestic/service-enquiry-3117.htm>.

Контактные данные сервисной службы Miele указаны в конце данного документа.

Сообщите сервисной службе модель и фабричный номер прибора. Эти данные указаны на типовой табличке.

Расположение типовой таблички

Типовую табличку вы найдёте на корпусе, когда снимете крышку отсеков для угольных фильтров.

Гарантия

Гарантийный срок составляет 2 года.

Подробную информацию об условиях гарантии Вы найдете в разделе «Гарантия качества товара».

Документы соответствия

Сертификат соответствия
ЕАЭС RU C-DE.АЯ46.В.85099
с 03.05.2018 по 02.05.2023

Декларация о соответствии
ЕАЭС RU Д-DE.АЯ46.В.13978/20 с
19.02.2020 по 18.02.2025

Соответствует требованиям Технических регламентов Таможенного союза (в настоящее время Евразийского экономического союза)
ТР ТС 004/2011 "О безопасности низковольтного оборудования"
ТР ТС 020/2011 "Электромагнитная совместимость технических средств"
ТР ЕАЭС 037/2016 "Об ограничении применения опасных веществ в изделиях электротехники и радиоэлектроники".

Условия транспортировки

Прибор должен транспортироваться согласно манипуляционным знакам, указанным на упаковке. Не допускается подвергать прибор ударным нагрузкам при погрузочно-разгрузочных работах.

Условия хранения

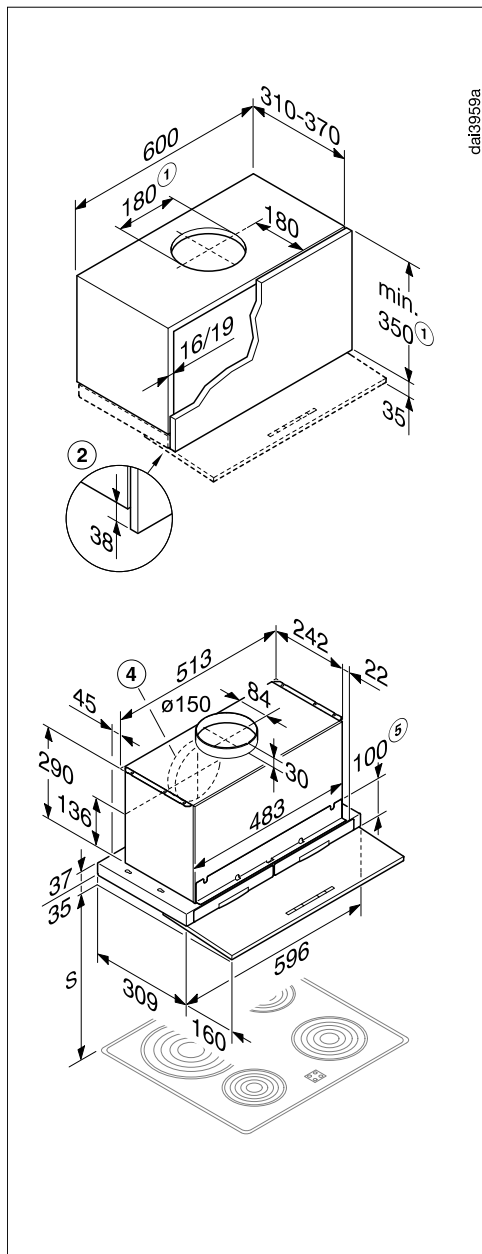
Прибор должен храниться в сухом и чистом помещении, при температуре в помещении от +5 до +35°C, избегая воздействия прямых солнечных лучей.

Дата изготовления

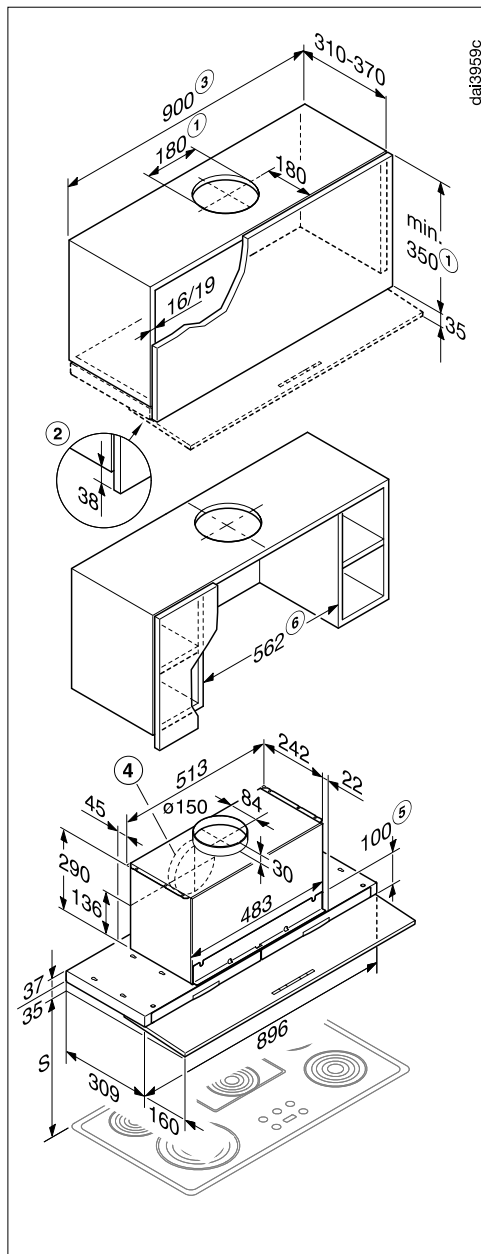
Дата изготовления указана на типовой табличке в формате месяц/год.

Монтаж

Размеры прибора



dal3959a



dal3959c

DA 3668

DA 3698

- ① Режим отвода воздуха, режим циркуляции с комплектом DUU 150
- ② Корпус шкафа укоротить на 38 мм относительно дверцы шкафа.
- ③ Монтаж возможен также в шкаф шириной 600 мм. При этом следует обратить внимание на следующее:
 - Соседние шкафы также следует укоротить на 38 мм.
 - Дверцы шкафа для встраивания и соседних шкафов должны открываться наверх, чтобы оставались доступны жироулавливающие фильтры.
- ④ Воздуховод направлен назад (альтернатива).
- ⑤ Навесной шкаф после монтажа можно оснастить промежуточной полкой. При этом отсеки для жироулавливающих фильтров и при режиме циркуляции для угольных фильтров должны оставаться доступными.
- ⑥ Навесной шкаф можно дополнить боковыми секциями (альтернатива).

При выборе размеров для высоты шкафа и вырезов должны учитываться монтируемые принадлежности (например, шумоподавитель, DSM-модуль).

Монтаж

Расстояние между панелью конфорок и вытяжкой (S)


При выборе расстояния между панелью конфорок и нижним краем вытяжки учитывайте указания производителя варочной поверхности.

Если в них не заданы безопасные расстояния большего размера, то соблюдайте следующие минимальные расстояния.

Учитывайте также информацию об этом в главе «Указания по безопасности и предупреждения».

Прибор	Минимальное расстояние S
Электрическая панель конфорок	450 мм
Электрогриль, фритюрница (электрическая)	650 мм
Газовая панель на несколько конфорок, общая мощность $\leq 12,6$ кВт, мощность отдельной горелки не более $> 4,5$ кВт.	650 мм
Газовая панель на несколько конфорок, общая мощность $> 12,6$ кВт и $\leq 21,6$ кВт, мощность отдельной горелки не более $> 4,8$ кВт.	760 мм
Газовая панель на несколько конфорок, общая мощность $> 21,6$ кВт, или одна из горелок $> 4,8$ кВт.	запрещается
Отдельная газовая конфорка мощностью ≤ 6 кВт	650 мм
Отдельная газовая конфорка мощностью > 6 кВт и $\leq 8,1$ кВт	760 мм
Отдельная газовая конфорка мощностью $> 8,1$ кВт	запрещается

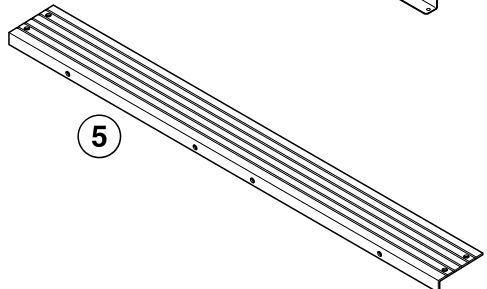
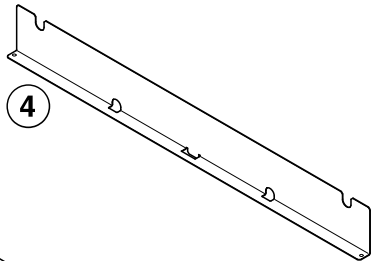
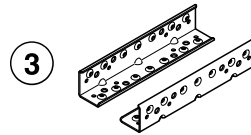
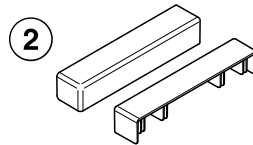
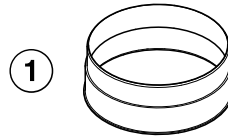
Перед установкой

 Перед установкой обратите внимание на всю информацию, приведённую в этой главе и в главе «Указания по безопасности и предупреждения».

Рекомендации по проведению монтажа

- Для того, чтобы испарения устранялись как можно лучше, следует помнить, что вытяжку необходимо монтировать по центру над панелью конфорок, без смещения в сторону.
- Панель конфорок должна быть по возможности уже, чем вытяжка. По крайней мере, она должна иметь с ней одинаковую ширину.
- Место монтажа должно быть легко доступным. В случае сервисного обслуживания должен быть обеспечен доступ к вытяжке, а также возможность ее демонтажа. Учитывайте это, например, при размещении шкафов, полок, потолочных и декоративных элементов вблизи вытяжки.

Принадлежности для монтажа



Монтаж

- ① **1 шуцер** для воздуховода
Ø 150 мм.
- ② **2 крышки** для монтажных уголков.
- ③ **2 монтажных уголка** для размещения прибора в навесном шкафу.
- ④ **1 крышка** для отсеков угольных фильтров.
- ⑤ **1 промежуточный профиль** для закрывания зазора между задней стороной прибора и стеной.



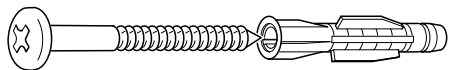
12 винтов 4 x 15 мм для закрепления кухонной вытяжки в навесном шкафу.



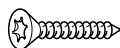
4 винта М4 x 16 мм для прикрепления кухонной вытяжки к монтажным уголкам и фиксации промежуточного профиля.



4 винта М4 x 8 мм для фиксации промежуточного профиля.



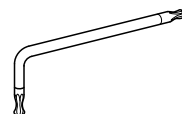
2 винта 4 x 40 мм,
2 дюбеля 6 x 36 мм для дополнительного крепления кухонной вытяжки к стене (только при монтаже в шкаф шириной 900 мм).



4 винта 4 x 25 мм для дополнительного закрепления кухонной вытяжки шириной 900 мм.



4 наклейки для закрытия ненужных крепёжных отверстий.



1 угловая отвёртка Т 20

549-1304630

07203860

08161800

08276500

01056271

07602740

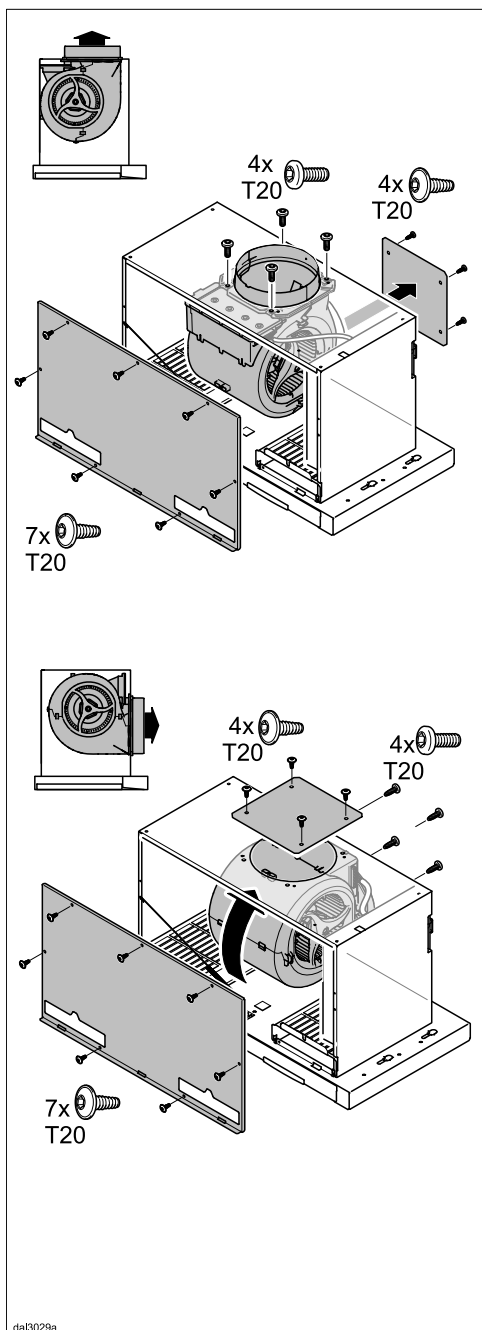
08095672

Перестановка воздуховода

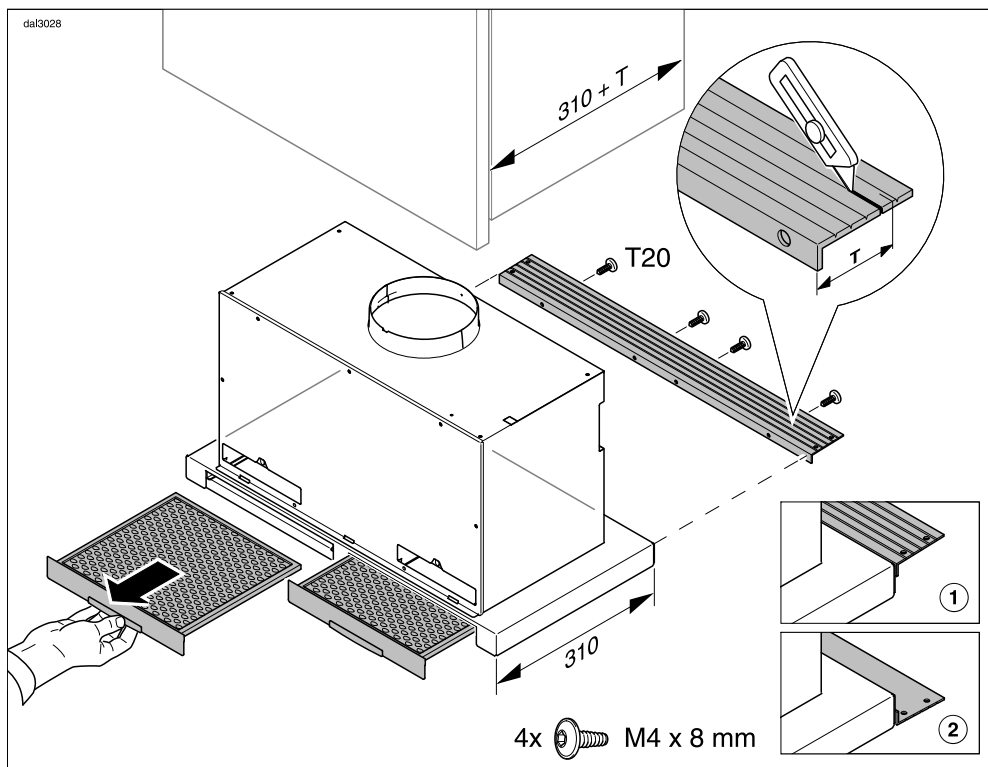
Для подключения воздуховода с задней стороны вытяжки можно повернуть вентилятор. Это может потребоваться, если, например, используется очень низкий шкаф. Переналадка проводится перед монтажом.

Вытяжка должна быть обесточена.

- Ослабьте крепёжные шурупы передней крышки корпуса и снимите крышку.
- Ослабьте шурупы облицовки на задней стороне корпуса и снимите её.
- Выверните крепёжные шурупы вентилятора.
- Поверните вентилятор назад и вставьте выпускной патрубок в заднее выпускное отверстие. Соединительный кабель не должен быть при этом отделён.
- Снова приверните вентилятор.
- Закрепите заднюю облицовку с верхней стороны.
- Снова приверните переднюю крышку корпуса.



Монтаж



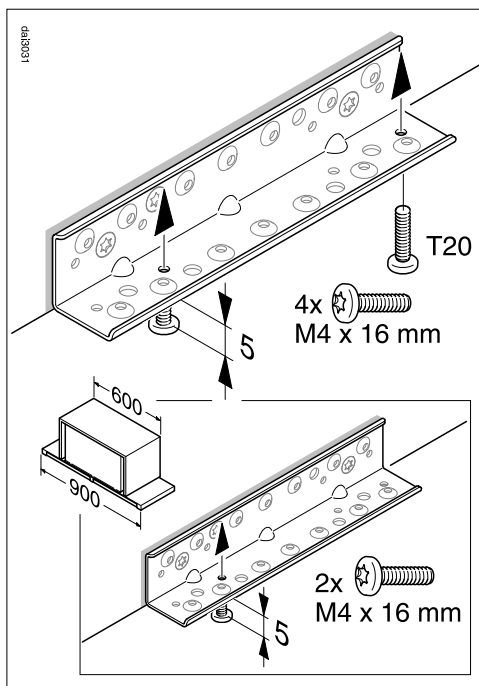
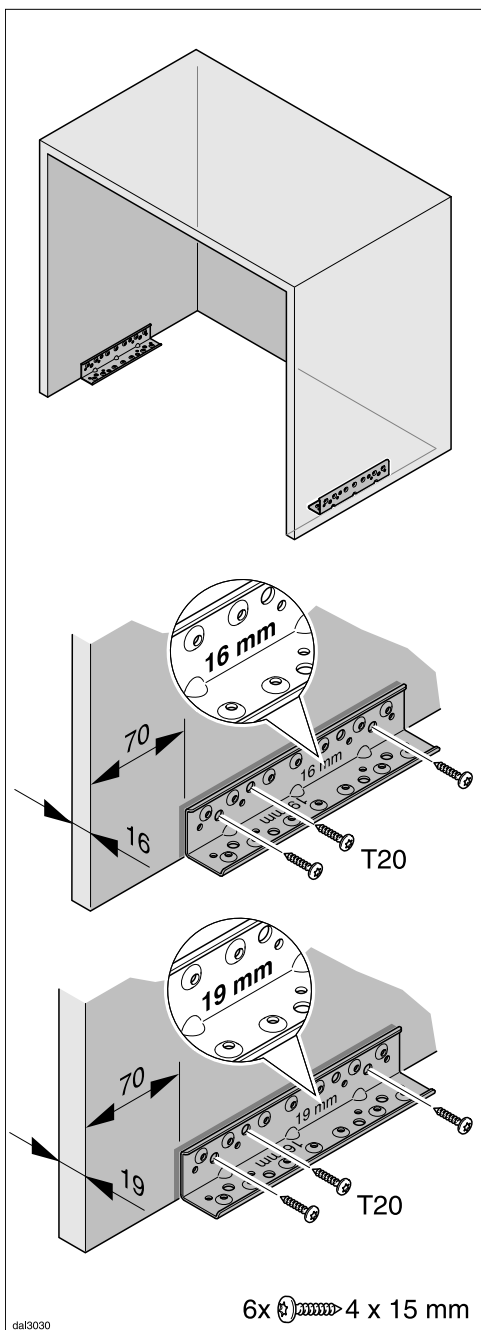
- Вытащите жироулавливающие фильтры из отсеков на передней стороне корпуса.

Прежде чем вытяжка будет смонтирована в шкаф, на заднюю сторону монтируется промежуточный профиль. Его можно смонтировать вплотную к верхней кромке ① или нижней кромке ② экрана вытяжки.

- Определите требуемый размер T промежуточного профиля.
- Укоротите промежуточный профиль до размера T . Обрежьте его с помощью ножа по заданной линии отреза ближайшего меньшего размера.

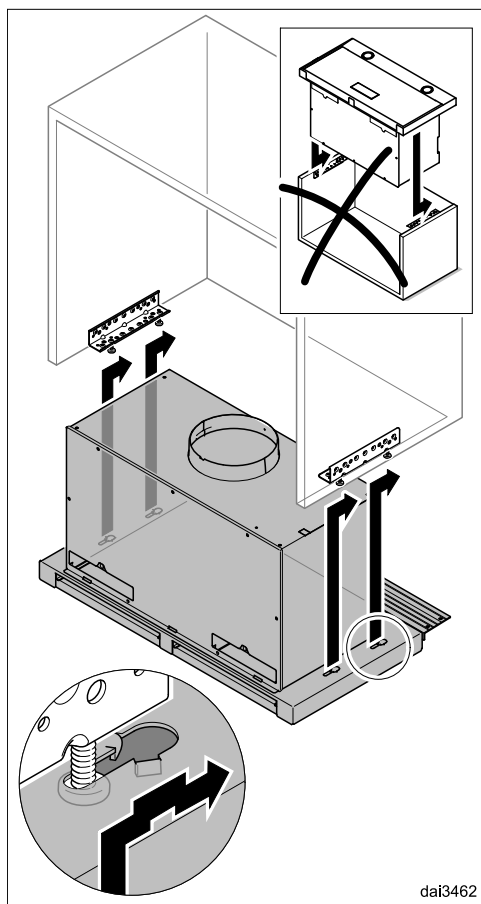
- Приверните промежуточный профиль в нужной позиции к задней стороне вытяжки. Используйте прилагаемые шурупы. Для крепления к нижней кромке ② используйте шурупы из корпуса, которые предварительно следует вывернуть.

- Монтажные уголки приверните в шкаф заподлицо с нижней кромкой шкафа. Уголки предназначены для мебельных стенок толщиной 16 мм и 19 мм. Уголки приверните со стороны, на которой имеются соответствующие углубления.



- Заверните шурупы, предназначенные для навешивания кухонной вытяжки, оставив примерно 5 мм. При монтаже кухонной вытяжки шириной 900 мм в шкаф шириной 600 мм сначала следует вставлять только передние шурупы.

Монтаж



dai3462

Для обеспечения безопасности монтажа требуется, чтобы кухонная вытяжка встраивалась только в уже смонтированный шкаф. Её нельзя устанавливать в шкаф до его монтажа.

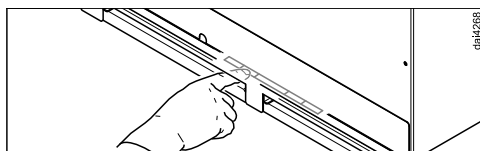
- Навесьте кухонную вытяжку в шкаф снизу. Сдвиньте её назад на фиксирующие крюки так, чтобы кухонная вытяжка оказалась надёжно подвешенной в шкафу.

Для фиксации кухонной вытяжки в шкафу её экран должен быть выдвинут. Для этого требуется подключение к сети электропитания.

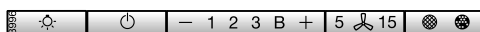
Перед подключением к электросети обратите внимание на информацию в главах «Электроподключение» и «Указания по безопасности и предупреждения».

- Вставьте сетевую вилку в розетку.

Через отверстия для фильтра вы получите доступ к блоку управления.



daH4268

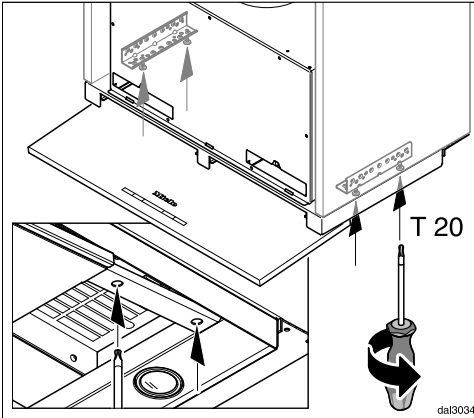


- Нажмите кнопку «Вкл./Выкл.»

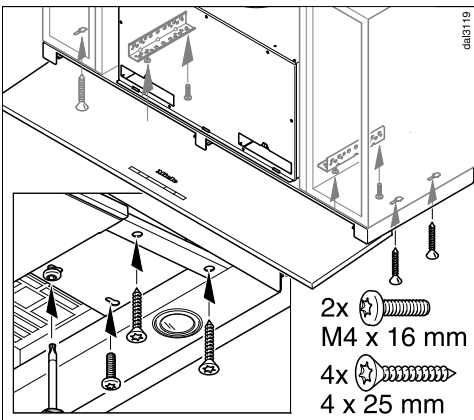
Вентилятор включится; экран вытяжки выдвинется.

- Если экран вытяжки выдвинут, выньте снова сетевую вилку из розетки.

Вентилятор выключится; экран вытяжки останется выдвинутым.



- Туго затяните четыре крепёжных шурупа снизу.



- При монтаже кухонной вытяжки шириной 900 мм в шкаф шириной 600 мм сначала следует вставить также оба задних шурупа. Если шкаф оборудован боковыми секциями, требуется дополнительное крепление к их днищам.

- Снова вставьте сетевую вилку в розетку.

Вентилятор снова включится.

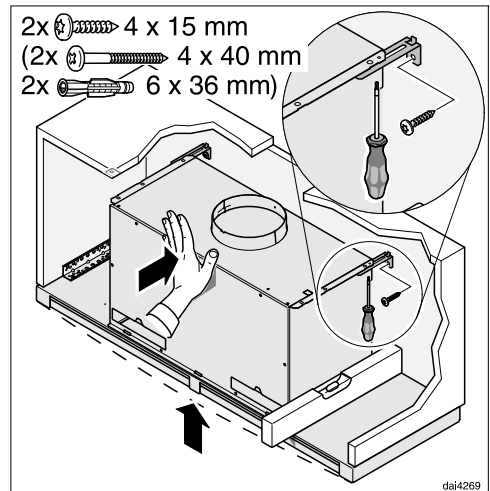
- Нажмите кнопку «Вкл./Выкл.» ①.

Вентилятор выключится. Экран вытяжки задвинется.

При монтаже кухонной вытяжки шириной 900 мм в шкаф шириной 900 мм без боковых оснований требуется дополнительная регулировка и крепление вытяжки. Для этого служат два крепёжных уголка, которые прикрепляются к задней стенке шкафа.

В том случае, если шкаф не оснащён прочной задней стенкой, используются прилагаемые шурупы и дюбели для крепления к стене.

На тот случай, если доступ к шурупам затруднен, прилагается угловая отвёртка.



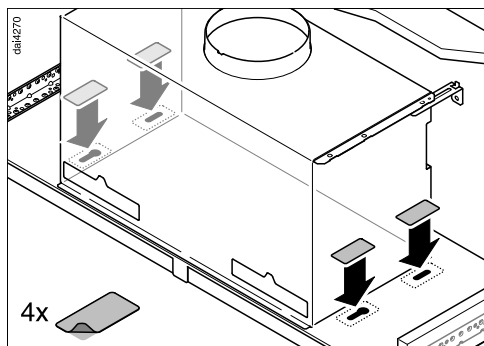
- Ослабьте шурупы крепёжных уголков и сдвиньте уголки назад по направлению к задней стенке.

- Выровняйте кухонную вытяжку и отметьте места крепёжных отверстий в шкафу.

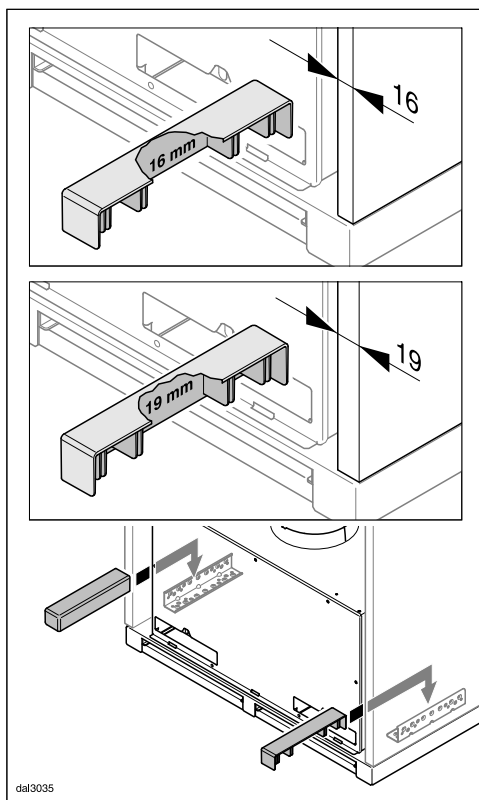
- Закрепите уголки в шкафу.

Монтаж

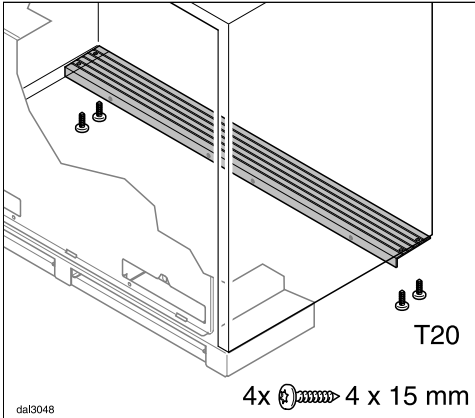
- Снова выровняйте кухонную вытяжку и затяните шурупы на корпусе.



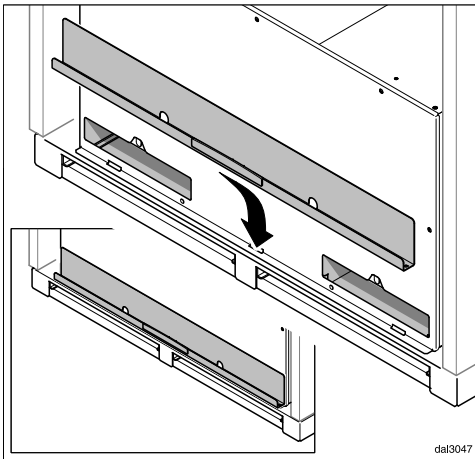
- Закройте крепёжные отверстия, которые не понадобятся, на экране вытяжки. Для этого можно использовать подходящую прилагаемую клейкую ленту.



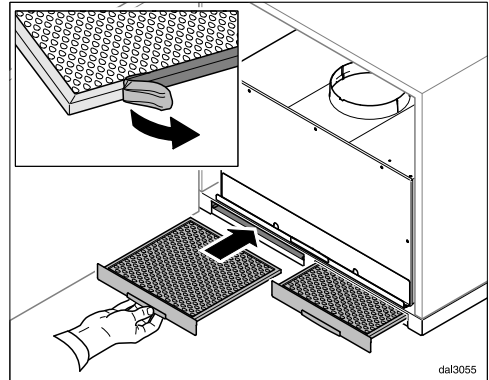
- Крышки для монтажных уголков подходят для шкафов со стенками толщиной 16 мм и 19 мм. Поверните крышки для соответствующей монтажной позиции и наденьте их на монтажные уголки.



- Дополнительно прикрепите к нижней стороне шкафа промежуточную планку.

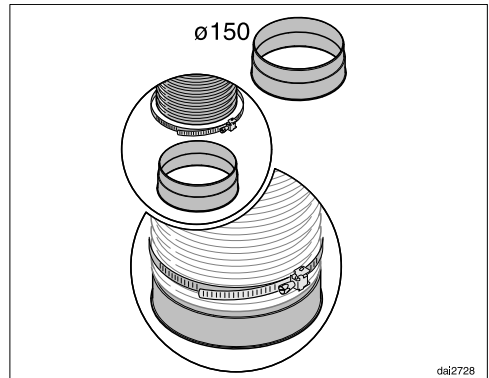


- Вставьте снизу крышку для отсеков угольных фильтров и захлопните ее. Крышки держится благодаря магнитам.



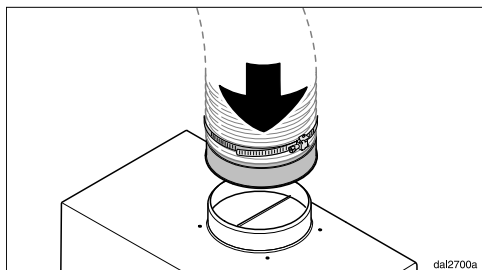
- Снимите с жироулавливающих фильтров возможно имеющуюся защитную пленку и снова вставьте фильтры.

Подключение воздуховода



- Прикрепите воздуховод к выпускному патрубку, например гибкий шланг отвода воздуха, с помощью хомута (дополнительно приобретаемая принадлежность).

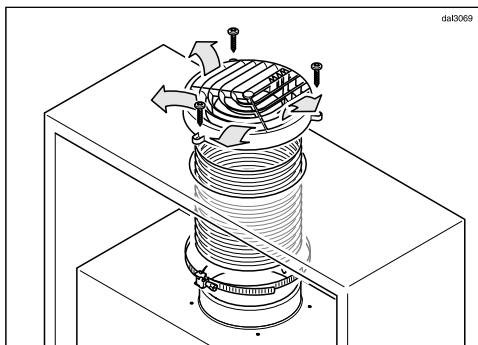
Монтаж



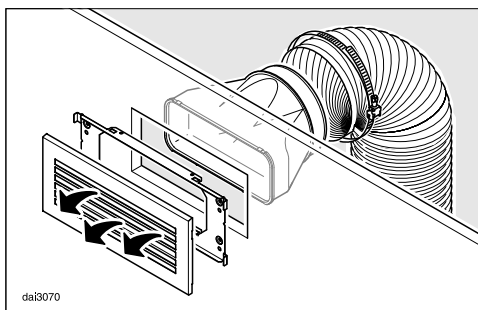
- Установите воздуховод на выпускной патрубок кухонной вытяжки.
- При последующей прокладке воздуховода см. указания в главе «Воздуховод».

Подготовка для работы в режиме рециркуляции

Если в связи с особенностями конструкции помещения не допускается подключение к системе отвода воздуха, то кухонную вытяжку необходимо подготовить к режиму рециркуляции. Для реализации режима рециркуляции потребуется комплект для переоборудования, который можно приобрести в специализированном магазине или в сервисной службе. Кроме того, потребуется угольный фильтр, (см. главу «Технические характеристики»).



Для монтажа в невидимой области в верхней части шкафа подходит комплект для переоборудования DUU 150 с пластмассовой решёткой.



В видимой области рекомендуется использовать комплект для переоборудования DUU 151 с решёткой из нержавеющей стали.

- Установите комплект для переоборудования согласно описанию в соответствующей инструкции по монтажу. Следите за тем, чтобы пластины выпускной решётки были направлены в центр помещения, а не напрямую в сторону стены или потолка.
- Установите угольные фильтры (см. главу «Чистка и уход»).

Воздуховод

⚠ При одновременной эксплуатации кухонной вытяжки и устройства горения, зависящего от комнатного воздуха, в некоторых обстоятельствах существует опасность отравления!

Обязательно примите во внимание главу «Указания по безопасности и предупреждения».

В случае сомнения получите подтверждение безопасной работы прибора у специалиста по эксплуатации систем отопления и вентиляции.

В качестве воздуховода используйте только гладкие трубы или гибкие отводные шланги из негорючего материала.

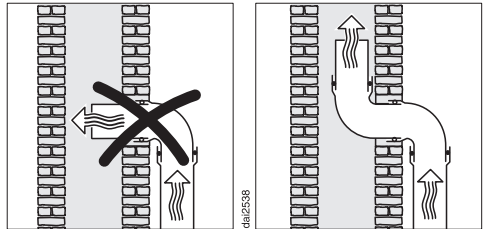
Для достижения максимальной производительности по воздуху и низкого уровня шума необходимо учесть следующее:

- Диаметр воздуховода не должен быть меньше, чем поперечное сечение штуцера воздуховода (см. главу «Размеры прибора»). Прежде всего это касается плоских каналов.
- Воздуховод должен быть максимально коротким и прямым.
- Используйте только отводы с большим радиусом.
- Воздуховод нельзя изгибать или сдавливать.
- Все соединения должны быть прочными и герметичными.

- Если воздуховод имеет заслонки, то они должны открываться при включении вытяжки.

Любое уменьшение потока воздуха снижает производительность по воздуху и увеличивает уровень шума.

Вентиляционная труба



Если вытяжной канал отводится в вентиляционную трубу, то входной штуцер должен быть направлен в сторону потока воздуха.

Если вентиляционная труба используется несколькими вытяжными приборами, то поперечное сечение вентиляционной трубы должно быть достаточно большим.

Обратный клапан

- В системе отвода воздуха используйте обратный клапан.

Обратный клапан препятствует нежелательному воздухообмену между воздухом в помещении и наружным воздухом при выключенной кухонной вытяжке.

Если вытяжной канал отводится на улицу, то рекомендуется встраивание вентиляционного патрубка Miele в стену или проходного изолятора Miele в крышу (дополнительно приоб-

Монтаж

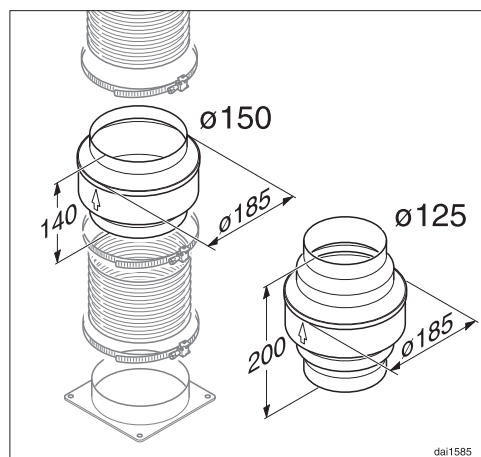
ретаемые принадлежности). У вас в наличии имеется встроенный обратный клапан.

На случай если в вашей системе отвода воздуха не предусмотрен обратный клапан, вы можете приобрести его дополнительно.

Конденсат

При прокладывании воздуховода, например, через холодное помещение или чердак из-за разницы температур в воздуховоде может образовываться конденсат. Для уменьшения разницы температур требуется изоляция воздуховода.

При горизонтальном прокладывании воздуховода необходимо соблюдать минимальный уклон 1 см на каждый метр. Уклон предотвратит возможное попадание конденсата в вытяжку.



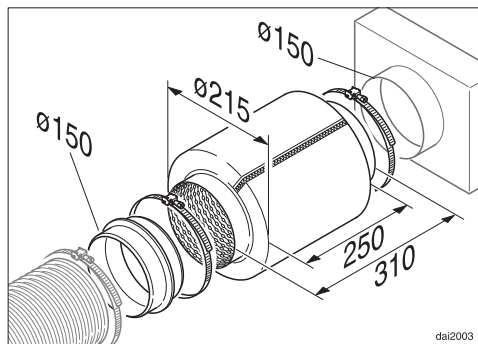
Кроме изоляции воздуховода рекомендуется установка устройства защиты от попадания конденсата, в котором собирается и испаряется образующийся конденсат.

Устройства защиты от попадания конденсата являются дополнительно приобретаемыми принадлежностями для воздуховодов диаметром 125 мм или 150 мм.

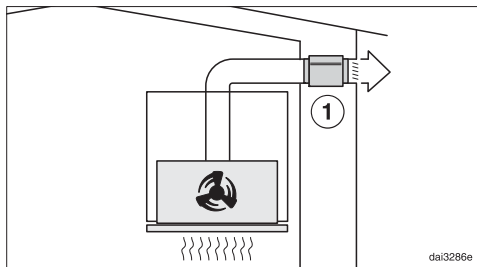
Устройство защиты от попадания конденсата должно монтироваться вертикально, над выпускным патрубком кухонной вытяжки, как можно ближе к нему. Стрелка на корпусе указывает направление выпуска воздуха.

Miele не несёт ответственности за функциональные дефекты или повреждения, вызванные недостаточным отводом воздуха.

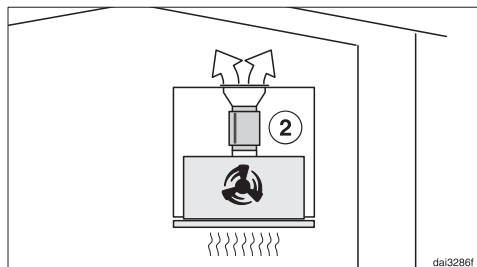
Шумоподавитель



Для дополнительной звукоизоляции в воздуховоде можно установить шумоподавитель (дополнительно приобретаемая принадлежность).



В режиме отвода воздуха шумоподаватель уменьшает звук работающего вентилятора, а также внешние шумы, которые могут проникать на кухню через воздуховод (например, шум улицы). Для этого шумоподаватель должен располагаться перед выходным отверстием воздуховода ①, как можно ближе к нему.



В режиме рециркуляции шумоподаватель устанавливается между выпускным патрубком и выпускной решёткой ②. Проверьте область встраивания.

Электроподключение

Перед подключением к электросети обратите внимание на информацию, приведённую в главе «Указания по безопасности и предупреждения».

Параметры подключения (напряжение и частота), указанные на типовой табличке, должны соответствовать параметрам электросети. Информацию по расположению типовой таблички вы найдёте в главе «Сервисная служба».

Вытяжка оснащена сетевым кабелем и вилок с защитным контактом.

Подключение к электросети осуществляется посредством сетевой розетки, которая должна быть доступна после монтажа прибора. Если доступ невозможен или предусмотрено стационарное подключение, то во внутренней проводке необходимо установить устройство отключения от сети для каждого полюса, которое соответствует категории перенапряжения III.

Уровень безопасности можно повысить, если прибор эксплуатируется через устройство защитного отключения.

К работам с внутренней проводкой допускаются только квалифицированные специалисты по электрике.

Прибор должен быть заземлён.

Технические характеристики

Мотор вентилятора	80 Вт
Освещение панели конфорок	
DA 3668	2 x 3 Вт
DA 3698	3 x 3 Вт
Общая потребляемая мощность	
DA 3668	86 Вт
DA 3698	89 Вт
Напряжение сети, частота	Переменный ток 230 В, 50 Гц
Предохранитель	10 А
Длина сетевого кабеля	1,5 м
Вес	
DA 3668	16 кг
DA 3698	19 кг

Модуль Wi-Fi

Диапазон частот	2,400–2,4835 ГГц
Максимальная излучаемая мощность	< 100 мВт

Дополнительно приобретаемая принадлежность для режима рециркуляции

Комплект для переоборудования DUU 150 или DUU 151 и комплект угольных фильтров DKF 19-P. В комплект входят два угольных фильтра.

Уважаемый покупатель!

Гарантийный срок на бытовую технику, ввезенную на территорию страны приобретения через официальных импортеров составляет 24 месяца, при условии использования изделия исключительно для личных, семейных, домашних и иных нужд, не связанных с осуществлением предпринимательской деятельности.

На аксессуары и запасные части, приобретаемые отдельно, не в составе основного товара, гарантийный срок не устанавливается.

Гарантийный срок исчисляется с даты передачи товара покупателю. Пожалуйста, во избежание недоразумений, сохраняйте документы, подтверждающие передачу товара (товарные накладные, товарные чеки и иные документы, подтверждающие передачу товара в соответствии с требованиями действующего законодательства) и предъявляйте их сервисным специалистам при обращении за гарантийным обслуживанием.

В течение гарантийного срока Вы можете реализовать свои права на безвозмездное устранение недостатков изделия и удовлетворение иных установленных законодательством требований потребителя в отношении качества изделия, при условии использования изделия по назначению и соблюдения требований по установке, подключению и эксплуатации изделия, изложенных в настоящей инструкции.

В случае выполнения подключения третьими лицами сохраняйте документы, свидетельствующие об оплате и выполнении услуг по установке и подключению.

Внимание! Каждое изделие имеет уникальный заводской номер. Заводской номер позволяет установить дату производства изделия и его комплектацию. Называйте заводской номер изделия при обращении в сервисную службу Miele, это позволит Вам получить более быстрый и качественный сервис.

В случае устранения сервисной службой Miele неполадок оборудования в период действия гарантийного срока посредством замены детали указанного оборудования, клиент обязан вернуть представителю сервисной службы демонтированную деталь по окончании ремонта (в момент устранения неполадки оборудования).

Сервисная служба Miele оставляет за собой право отказать в гарантийном обслуживании в случаях:

- Обнаружения механических повреждений товара;
- Неправильного хранения и/или небрежной транспортировки;
- Обнаружения повреждений, вызванных недопустимыми климатическими условиями при транспортировке, хранении и эксплуатации;
- Обнаружения следов воздействия химических веществ и влаги;
- Несоблюдения правил установки и подключения;
- Несоблюдения требований инструкции по эксплуатации;
- Обнаружения повреждений товара в результате сильного загрязнения;
- Обнаружения повреждений в результате неправильного применения моющих средств и расходных материалов или использования не рекомендованных производителем средств по уходу;
- Обнаружения признаков разборки, ремонта и иных вмешательств лицами, не имеющими полномочий на оказание данных услуг;
- Включения в электрическую сеть с параметрами, не соответствующими ГОСТу, ДСТУ;
- Повреждений товара, вызванных животными или насекомыми;
- Противоправных действий третьих лиц;

Гарантия качества товара

- Действий непреодолимой силы (пожара, залива, стихийных бедствий и т.п.);
- Нарушения функционирования товара вследствие попадания во внутренние рабочие объемы посторонних предметов, животных, насекомых и жидкостей.

Гарантийное обслуживание не распространяется на:

- работы по регулировке, настройке, чистке и прочему уходу за изделием, оговоренные в настоящей Инструкции по эксплуатации;
- работы по замене расходных материалов (элементов питания, фильтров, лампочек освещения, мешков-пылесборников, и т.д.), оговоренные в настоящей Инструкции по эксплуатации.

Недостатками товара не являются:

- запаха нового пластика или резины, издаваемый товаром в течение первых дней эксплуатации;
- изменение оттенка цвета, глянца частей оборудования в процессе эксплуатации;
- шумы (не выходящие за пределы санитарных норм), связанные с принципами работы отдельных комплектующих изделий, входящих в состав товара:
 - вентиляторов
 - масляных/воздушных доводчиков дверей
 - водяных клапанов
 - электрических реле
 - электродвигателей
 - ремней
 - компрессоров
- шумы, вызванные естественным износом (старением) материалов:
 - потрескивания при нагреве/охлаждении
 - скрипы
 - незначительные стуки подвижных механизмов
- необходимость замены расходных материалов и быстроизнашивающихся частей, пришедших в негодность в результате их естественного износа.

Сервисные центры Miele

Сервисная сеть Miele включает в себя собственные сервисные центры в Москве, Санкт-Петербурге, Киеве и Алматы, региональных сервисных специалистов Miele и партнерские сервисные центры в регионах. Со списком городов, в которых представлен сервис Miele, Вы можете ознакомиться на интернет-сайте компании:

- для России: www.miele.ru
- для Украины: www.miele.ua
- для Казахстана: www.miele.kz

В случае необходимости сервисной поддержки просим обращаться по телефонам “Горячей линии”, указанным на странице **Контактная информация о Miele**.

Контактная информация о Miele

По всем вопросам, связанным с приобретением техники, приобретением дополнительных принадлежностей и расходных материалов, а также в случае необходимости сервисной поддержки просим обращаться по телефону “Горячей линии”.

Российская Федерация

Горячая линия для РФ 8-800-200-29-00 (звонок бесплатный на всей территории РФ)

E-mail: service@miele.ru

Internet: www.miele.ru

Адрес ООО Миле СНГ

125284 Москва,

Ленинградский проспект, 31А, стр.1,

этаж 8, помещение I, комната 1

Адрес филиала ООО Миле СНГ в г. Санкт-Петербурге

197046 Санкт-Петербург

Петроградская наб., 18 а

Украина

ООО « Миле »

ул. Жиланская 48, 50А, Киев, 01033 БЦ « Прайм »

Тел. 0 800 500290 (звонок со стационарного телефона на территории Украины бесплатный)

(044) 496 03 00

Факс (044) 494 22 85

E-mail: info@miele.ua

Internet: www.miele.ua

Республика Казахстан

ТОО « Миле »

050059, г. Алматы Проспект Аль-Фараби, 13

Тел. (727) 311 11 41

Факс (727) 311 10 42

Горячая линия 8-800-080-53-33

E-mail: info@miele.kz

Internet: www.miele.kz

Другие страны СНГ

По всем вопросам приобретения дополнительных принадлежностей и расходных материалов, а также в случае необходимости сервисной поддержки, просим обращаться к продавцу, у которого Вы приобрели это изделие.

Внимание!

Условия гарантии в данных странах (в силу местного законодательства) могут быть иными. Уточнить условия гарантии можно у продавца.

Контактные данные продавцов в странах СНГ можно получить в контактном центре

ООО Миле СНГ

Тел. + 7 (495) 745 89 90

Факс + 7 (495) 745 89 84

E-mail: info@miele.ru

Производитель:

Миле & Ци. КГ, Карл-Миле-Штрассе, 29, 33332 Гютерсло, Германия
Miele & Cie. KG, Carl-Miele-Straße 29, 33332 Gütersloh, Deutschland

Изготовлено на заводе:

Империл-Верке оХГ, Миле-Штрассе, 1, 59759 Арнсберг, Германия
Imperial Werke oHG, Miele-Straße 1, 59759 Arnsberg, Deutschland

Импортёры:

Уполномоченный представитель
производителя на территории РФ:
ООО Миле СНГ
Российская Федерация и страны СНГ
125284 Москва,
Ленинградский пр-т, д. 31а, стр. 1,
этаж 8, помещение I, комната 1
Телефон: (495) 745 8990
8 800 200 2900
Телефакс: (495) 745 8984

ООО «Миле»
ул. Жилыанская 48, 50А
01033 Киев, Украина
Телефон: + 38 (044) 496 0300
Телефакс: + 38 (044) 494 2285

Internet: www.miele.ua
E-mail: info@miele.ua



Internet: www.miele.ru
E-mail: info@miele.ru

ТОО Миле
Казахстан
050059, г. Алматы
Проспект Аль-Фараби, 13
Тел. (727) 311 11 41
8-800-080-53-33
Факс (727) 311 10 42



DA 3668, DA 3698

ru-RU, UA, KZ

M.-Nr. 11 743 040 / 00