

CAPPE CONVERTIBILI

HAUBEN

CONVERTIBLE HOOD

CAMPANA EXTRACTORA DECORATIVA

HOTTES CONVERTIBLES

KAPPEN VOOR TWEEVOUDIG GEBRUIK

Конвертируемые вытяжки

Istruzioni per l'installazione, l'uso, la manutenzione

Informationen fuer installation, Gebrauch, Wartung

Instructions for installation, use, maintenance

Instrucciones de instalacion, uso y mantenimiento

Instructions pour l'installation, l'emploi, la manutention

Instructies voor installeren, gebruik en onderhoud

Инструкции по установке, пользованию и уходу

T01106-J108

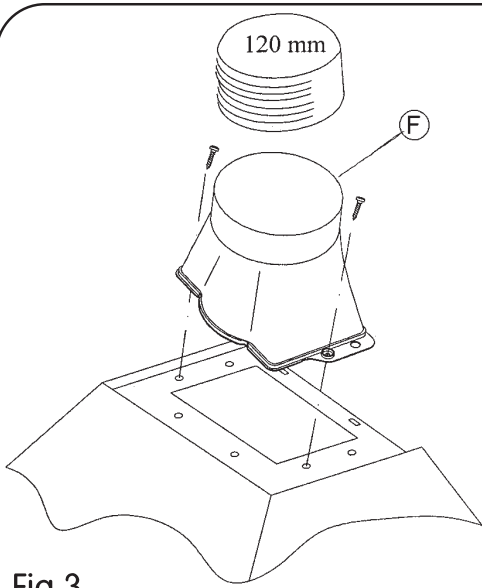
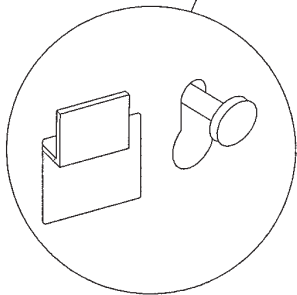
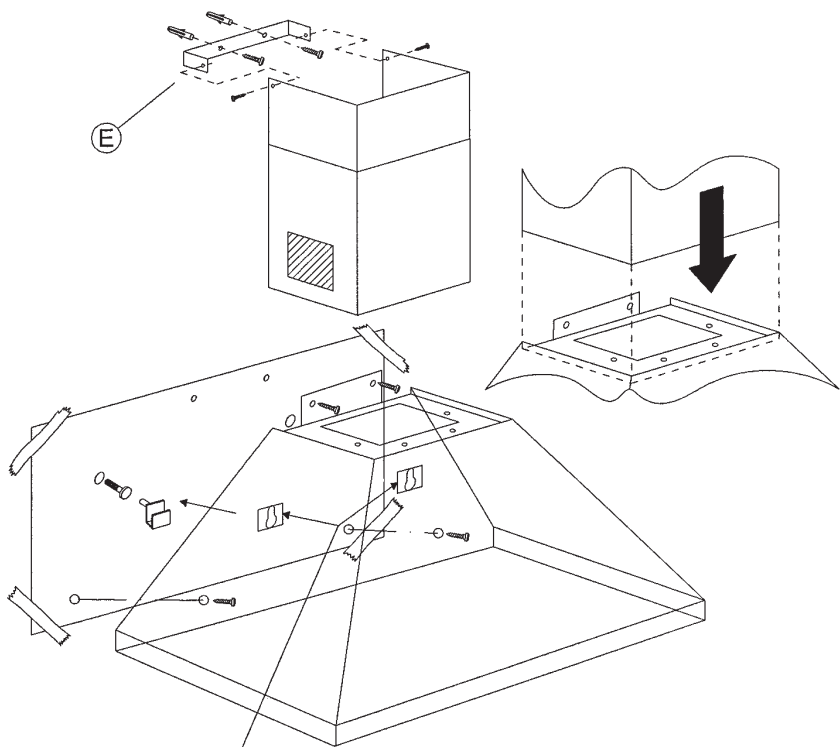


Fig.1

Fig.3

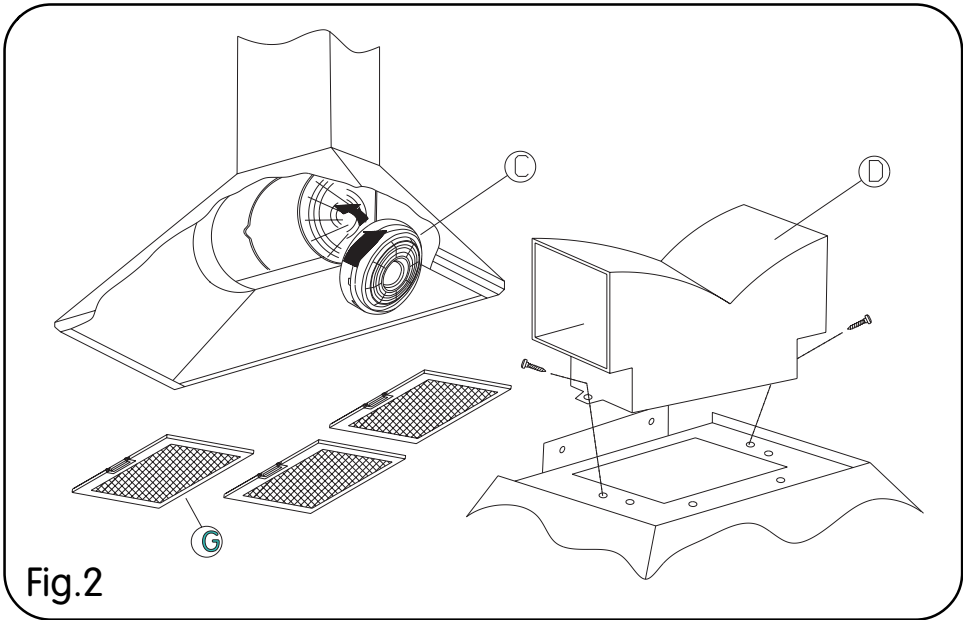


Fig.2

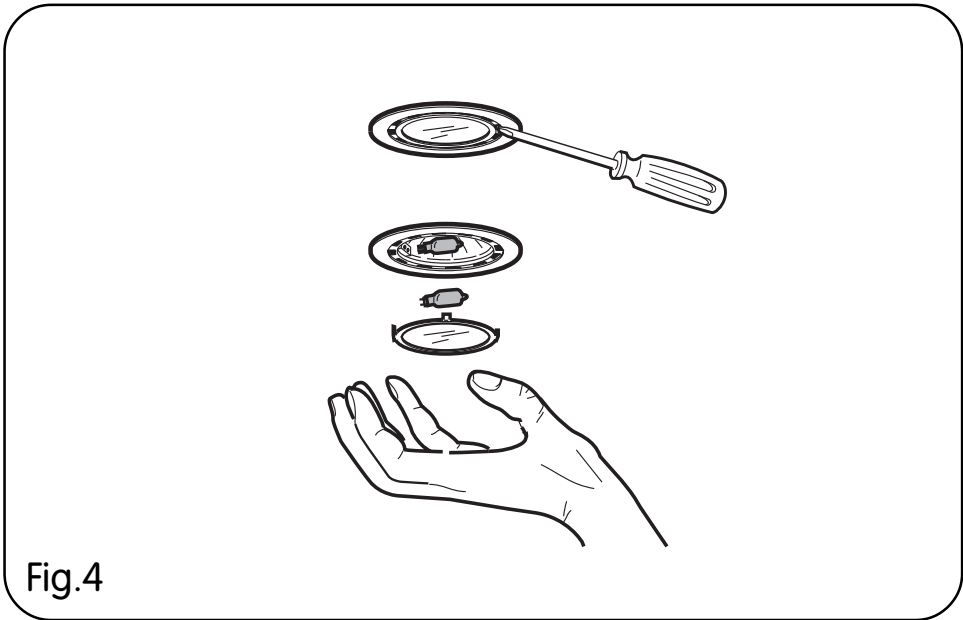


Fig.4

INSTALLAZIONE

- L'apparecchio messo in opera dovrà distare dal piano di lavoro non meno di cm.65 nel caso di fornelli elettrici e cm 65 nel caso di fornelli a gas o misti.
- Se le istruzioni di installazione del dispositivo di cottura a gas specificano una distanza maggiore, bisogna tenerne conto.

Collegamento elettrico

Prima di effettuare qualsiasi collegamento assicurarsi che la tensione di rete corrisponda, alla tensione riportata sull'etichetta caratteristiche situata all'interno dell'apparecchio.

Si consiglia di delegare il collegamento elettrico ad un tecnico qualificato.

Apparecchio provvisto di spina

Allacciarlo ad una presa conforme alle norme vigenti.

La spina, una volta inserita nella presa, deve trovarsi in un punto facilmente accessibile.

Se si intende allacciarlo direttamente alla rete elettrica togliere la spina ed applicare un interruttore bipolare a norme con una distanza dei contatti in apertura non inferiore a 3 mm.


Apparecchio sprovvisto di spina

Applicare una spina a norme oppure un interruttore bipolare a norme con una distanza dei contatti in apertura non inferiore a 3 mm.

Si declina ogni responsabilità per inconvenienti derivati dall'inosservanza delle suddetta disposizione.

L'APPARECCHIO IN CL 1 DEVE ESSERE COLLEGATO AD UN IMPIANTO DI TERRA

L'allacciamento deve essere eseguito come segue:

MARRONE	=	L	(linea)
BLU	=	N	(neutro)
GIALLO/VERDE	=		(terra)

L'APPARECCHIO IN CL 2 NON DEVE ESSERE COLLEGATO AD UN IMPIANTO DI TERRA

Per gli apparecchi in classe 2°, recanti sulla etichetta caratteristiche il simbolo del doppio quadrato, l'allacciamento deve essere eseguito

come segue:

MARRONE	=	L	(linea)
BLU	=	N	(neutro)

UTILIZZAZIONE

La cappa è realizzata per essere utilizzata in versione aspirante ad evacuazione esterna o filtrante a ricircolo interno.

ISTRUZIONI PER IL MONTAGGIO FIG.1

- Posizionare la dima centralmente ed eseguire le relative forature.
- Inserire i tasselli al muro.
- Inserire 2 viti nei fori intermedi senza avvitare completamente.
- Appendere la cappa sulle 2 viti attraverso le asole sagomate presenti nella parte posteriore e stringere.
- Bloccarla definitivamente con viti e rondelle.
- Viti e tasselli sono forniti a corredo.

VERSIONE ASPIRANTE

Per poter utilizzare questa funzione munirsi di un tubo flessibile Ø 120 mm. da collegare al raccordo "F" Fig.3 che andrà successivamente fissato al soffitto.

VERSIONE FILTRANTE FIG.2

- Quando non si ha la possibilità di evacuare l'aria all'esterno, si utilizza un filtro a carboni attivi.
L'aria viene depurata dal filtro e rimessa nell'ambiente. Le operazioni da eseguire sono:
- fissare il raccordo filtrante "D"
- infilare e ruotare i due filtri al carbone "C" lateralmente.
- per convertire la cappa da ASPIRANTE a FILTRANTE richiedere al venditore o alla ditta costruttrice il corredo di montaggio.

MONTAGGIO CAMINO FIG.1

- Fissare la staffa "E", per mezzo delle due viti e tasselli ø8mm nell'asse centrale della cappa, in modo tale che il camino montato sia aderente al soffitto.
- infilare i camini uno dentro l'altro e fissare la parte superiore alla staffa "E".

MANUTENZIONE

Disinserire l'apparecchio dalla rete elettrica prima di effettuare qualsiasi operazione di manutenzione.

Il buon funzionamento della cappa è condizionato dall'assiduità con cui vengono effettuate le operazioni di manutenzione in modo particolare delle griglie alluminio "G" e del filtro a carbone attivo "C".

Le griglie hanno il compito di trattenere le particelle grasse o solide in sospensione nell'aria. Pertanto sono soggette ad intasarsi in tempi variabili a secondo dell'uso e del tipo di cucina.

Le **griglie in alluminio stirato** vanno lavate a mano o in lavastoviglie una volta al mese lasciandole asciugare prima del montaggio. In caso di inadempienza delle istruzioni di lavaggio c'è pericolo di incendio.

Filtro carbone

Il filtro al carbone attivo, presente solo nella versione filtrante, ha la funzione di trattene- re gli odori e depurare l'aria. La saturazione del filtro carbone si verifica dopo un uso più o meno prolungato a seconda del tipo di cucina e della regolarità della pulizia delle griglie alluminio. In ogni caso è necessario sostituire la cartuccia al massimo ogni quat- tro mesi.

Pulire frequentemente tutti i depositi sul ven- tilatore e le altre superfici, usando un pan- no inumidito con alcool denaturato o deter- sivi liquidi neutri non abrasivi.

SOSTITUZIONE LAMPADE AD INCANDE- SCENZA

40W (E14) max.

- Disinserire l'apparecchio dalla rete elettri- ca.
- Rimuovere la griglia.
- Sostituire la lampada danneggiata con nuova di ugual valore.

SOSTITUZIONE LAMPADE ALOGENE FIG.4

- Disinserire l'apparecchio dalla rete elet- trica
- Rimuovere estraendo il telaio porta-ve- tro del faretto.
- Sostituire le lampade danneggiate utiliz-

zando esclusivamente lampade alogene da 20 W-max.

ATTENZIONE

L'evacuazione non deve essere convogliata nè in un camino funzionante per lo scarico dei fumi o di gas combustibili, nè in un con- dotto utilizzato come canna fumaria per ambienti in cui sono installati fonti con fuo- chi aperti. Per incanalare i vapori devono essere rispettate le disposizioni delle auto- rità competenti. In caso di funzionamento della cappa con evacuazione esterna e fun- zionamento di altre fonti con fuochi neces- sari di canna fumaria, ci si deve accertare che vi sia sufficiente apporto d'aria.

- Non cercate di controllare i filtri con la cap- pa in azione.
- Non ostruite le uscite di scarico dell'aria.
- Non toccare le lampadine o il copri-lampada dopo il protratto uso dell'apparecchio.
- E' vietato cuocere cibi alla fiamma sotto la cappa.
- Evitare la fiamma libera, perchè dannosa per i filtri e pericolosa per gli incendi.
- Controllare costantemente la frittura per evi- tare che l'olio surriscaldato prenda fuoco.
- Prima di effettuare manutenzioni disinserire la cappa dalla rete elettrica.
- Si declina ogni responsabilità per eventuali danni provocati dall'inosservanza delle suddette avvertenze.

MONTAGE

- Der eingebaute Dunstabzug sollte sich im Falle von Elektroherden in einem Abstand von mindestens 65 cm von der Arbeitsfläche befinden und im Falle von Gas- oder Mischherden in einem Abstand von mindestens 65 cm.
- Sollten die Installationsanweisungen einen größeren Abstand der Gaskochvorrichtung vorschreiben, so sind diese Angaben zu berücksichtigen.

Elektrischer Anschluß

Vor dem Anschluß muß sichergestellt werden, daß die Netzspannung den auf dem Typenschild (im Innern des Gerätes) angegebenen Werten entspricht.

Bitte lassen Sie den Elektroanschluß ausschließlich durch Fachpersonal durchführen.

Mit Stecker bestücktes Gerät

Schließen Sie das Gerät an eine den einschlägigen Bestimmungen entsprechende Steckdose an.

Der angeschlossene Stecker sollte sich an einer leicht zugänglichen Stelle befinden.

Sollte das Gerät direkt an das Stromnetz angeschlossen werden, ist der Stecker zu entfernen, und eine Trennvorrichtung mittels eines vorschriftsmäßigen zweipoligen Schalters mit einer Kontaktöffnung, die 3 mm nicht unterschreiten darf, zu installieren.

Gerät ohne Stecker

Versehen Sie das Gerät mit einem vorschriftsmäßigen, den einschlägigen Normen entsprechenden Stecker oder einem zweipoligen Schalter mit einer Kontaktöffnung, die 3 mm nicht unterschreiten darf.

Jegliche Haftung für Schäden, die durch Nichteinhaltung obiger Anweisungen auftreten, wird zurückgewiesen.

GERÄTE DER KLASSE 1 MÜSSEN AN EINEN ERDLEITER ANGESCHLOSSEN WERDEN

Der Anschluß ist wie folgt vorzunehmen:

BRAUN	=	L	(Leitungsnetz)
BLAU	=	N	(Nulleiter)
GELB/GRÜN	=		(Erde)

GERÄTE DER KLASSE 2 ERFORDERN KEINEN ERDANSCHLUSS

Geräte der Klasse 2, auf deren Typenschild das Symbol eines Doppelvierecks abgebildet ist,

sind wie folgt anzuschließen:

BRAUN	=	L	(Leitungsnetz)
BLAU	=	N	(Nulleiter)

BETRIEBSARTEN

Diese Dunstabzugshaube kann sowohl im Abluftbetrieb (Ansaugfunktion), als auch im Umluftbetrieb (Filterfunktion) eingesetzt werden.

MONTAGEANWEISUNGEN ABB. 1

- Legen Sie die Bohrschablone mittig an und bohren Sie die entsprechenden Löcher.-Setzen Sie die Wanddübel ein.
- Fügen Sie 2 Schrauben in die mittleren Löcher ein, ohne sie jedoch gänzlich anzuziehen.
- Hängen Sie die Dunstabzugshaube mittels ihrer rückseitigen Langlöcher in die Schrauben ein und ziehen sie diese an.
- Befestigen Sie die Dunstabzugshaube daraufhin definitiv durch Schrauben und Unterlegscheiben.
- Schrauben und Dübel werden als Zubehör geliefert.

ABSAUGFUNKTION

Damit diese Version zum Einsatz Kommen Kann Rohr mit Ø 120 mm. Anschlußring "F" Fig.3 befestigen. Danach das Rohr an der Decke befestigen.

ACHTUNG:

Bei gleichzeitigem Betrieb der Dunstabzugshaube im Abluftbetrieb und Feuerstätten darf im Aufstellraum der Feuerstätte der Unterdruck nicht höher als 4 Pa(4x10⁻⁵ bar) sein.

VERSION MIT FILTER - ABB.2

- Falls keine Möglichkeit besteht, die Luft nach außen abzuleiten, wird ein Aktivkohlefilter verwendet.

In diesem Fall wird die Luft vom Filter gereinigt und wieder in den Raum abgegeben.

Folgende Schritte sind dazu durchzuführen:

- Befestigen Sie das Verbindungsstück "D"
- Setzen Sie die beiden Kohlefilter "C" seitlich ein und drehen Sie diese
- Um die Abzugshaube von ABLUFTBETRIEB auf UMLUFTBETRIEB umzustellen, lassen Sie sich von Ihrem Händler oder vom Hersteller das dazugehörige Set geben bzw. liefern

MONTAGE DES SCHACHTS - ABB.1

- Befestigen Sie den Bügel "E" mittels der beiden Schrauben und der Dübel (Durchm. 8 mm) an der zentralen Hinterwand der Abzugshaube, sodass der befestigte Schacht deckenbündig abschließt.
- Stecken Sie nun die beiden Schächte ineinander und befestigen Sie den oberen Teil am Bügel "E".

WARTUNG UND PFLEGE

Vor jeder Wartung und Pflege ist das Gerät vom Stromnetz zu trennen.

Eine regelmäßige Wartung garantiert eine gute Arbeitsweise, sowie eine gute Leistung über lange Zeit. Besondere Pflege ist den Alu-Gittern "G" und dem Aktivkohlefilter "C" zuzuwenden.

Das Gitter dient zur Aufnahme der schwebenden Fettpartikel. Damit es nicht verstopft, muß es je nach Gebrauch und Kochweise in mehr oder weniger langen Zeitabschnitten gereinigt werden.

Die **Gitter aus gezogenem Aluminium** müssen einmal monatlich von Hand oder in einem Geschirrspüler gereinigt werden. Lassen Sie das Gitter gut trocknen, bevor Sie es wieder einsetzen. Durch Nichtbeachtung dieser Hinweise kann Brand entstehen.

Kohlefilter

Der Aktivkohlefilter (nur bei Umluftbetrieb) dient zur Aufnahme der Gerüche und Reinigung der Luft. Die Sättigung des Aktivkohlefilters hängt vom Gebrauch, der Art der gekochten Speisen und der mehr oder weniger häufigen Reinigung der Metallfettfilter ab. Auf jeden Fall muß der Filtereinsatz spätestens alle 4 Monate ausgetauscht werden.

Entfernen Sie regelmäßig auch die Ablagerungen auf dem Gebläse und den anderen Oberflächen mit einem mit denaturiertem Alkohol oder milder Seifenlauge angefeuchteten Tuch. Verwenden Sie bitte keine Scheuermittel.

WECHSELN DER GLÜHLAMPEN max. 40W (E14)

- Das Gerät vom Stromnetz abschalten.
- Das Gitter abheben
- Die defekte Lampe durch eine neue gleicher Wattzahl ersetzen.

WECHSELN DER HALOGENLAMPEN - ABB.4

- Die Dunstabzugshaube vom Stromnetz abschalten.
- Zur Herausnahme ist nur der Glashalterungsrahmen des Strahlers abzunehmen.
- Die beschädigte Lampe ersetzen; es sind nur max 20W Lampen zu verwenden.

ACHTUNG

Die Abluft darf nicht in einen Schornstein abgegeben werden, der für Verbrennungsgase oder Rauch verwendet wird, noch in einen Abluftschacht der für Räume mit offenen Feuerstätten dient. Bei der Ableitung der Luft sind die behördlichen Vorschriften zu beachten. Bei gleichzeitigem Betrieb einer Dunstabzugshaube im Abluftbetrieb und anderer raumluft- und kaminabhängigen Feuerstätten muß überprüft werden, daß ausreichende Zuluft gewährleistet ist.

- Versuchen Sie nicht, die Filter bei in Betrieb gesetzter Dunstabzugshaube zu überprüfen.
- Die Belüftungsöffnungen dürfen nicht verstopft werden.
- Berühren Sie weder die Lampen noch die Lampenabdeckung, wenn das Gerät schon längere Zeit eingeschaltet ist.
- Flambieren unter der Dunstabzugshaube ist verboten.
- Offene Flammen schaden den Filtern und können einen Brand auslösen; sie sollten daher vermieden werden.
- Fritieren ist nur unter ständiger Aufsicht erlaubt, um eine Entzündung des überhitzten Öls zu vermeiden.
- Vor der Wartung ist der Lüfter vom Stromnetz abzuschalten.
- Für Schäden, die durch Nichtbeachtung der u.a. Anweisungen verursacht werden, wird nicht gehaftet.

INSTALLATION

- Once installed, the appliance must be no less than 65 cm away from an electric hob and no less than 65 cm away from gas burners or a mixed hob.
- If the instructions for the installation of the gas hob specify a greater distance, please take this into account.

Electrical Connection

- Before making the electrical connection, make sure that the voltage of the electrical mains complies with the value indicated on the rating sticker.

It is highly recommended that the connection be made by a qualified electrician.

Unit Fitted with Plug

Insert the plug into an outlet that complies with the electrical safety codes currently in effect.

Once inserted into the outlet, the plug must be easily accessible. If you intend to connect the unit directly to the electrical mains, remove the plug and install a standard bipolar switch with a minimum contact break of 3 mm.


Unit Not Fitted with a Plug

Install a standard plug or a standard bipolar switch with a minimum contact break of 3 mm.

The manufacturer will not be held liable for any problems arising out of the failure to comply with the foregoing instructions.

CLASS I APPLIANCES MUST BE EARTHED

The connection must be made as follows:

BROWN	=	L	(current)
BLUE	=	N	(neutral)
YELLOW/GREEN	=		(earth)

CLASS 2 APPLIANCES DO NOT HAVE TO BE EARTHED

Class 2 appliances labelled with the symbol in the form of a double square must be connected as follows:

BROWN	=	L	(current)
BLUE	=	N	(neutral)

USE

The hood is designed to be used to either filter and re-circulate air, or as a vented appliance.

FASTENING THE COOKER HOOD TO A WALL FIG.1

- Place the template in the centre and make the relative holes.
- Insert the dowels into the wall
- Insert the 2 screws into the intermediate holes without screwing them down completely
- Hang the hood onto the 2 screws through the outlined slots and screw these down tightly.
- Block the hood definitively using screws and washers.
- The screws and dowels are provided with the appliance.

SUCTION FUNCTION

To utilize this function you have to provide with a flexible duct Ø120 mm. to connect to the fitting "F" Fig.3 , that must be subsequently fixed to the ceiling.

FILTERING VERSION FIG.2

- When it is not possible to discharge the air outside, an activated carbon filter is used. The air is purified by the filter and released into the environment again. The following operations must be carried out :
 - fix the filtering union "D";
 - insert and rotate the two carbon filters "C" sideways;
 - in order to turn the SUCTION hood into a FILTERING hood, ask the seller or the manufacturing firm for the assembly kit.

CHIMNEY ASSEMBLY FIG.1

- fix the bracket "E" by means of the two ø8mm screw anchors and screws to the middle axis of the hood so that the assembled chimney adheres to the ceiling.
- insert the chimneys into one another and fix the upper section to the bracket "E".

MAINTENANCE

Disconnect the appliance from the electrical power supply before doing any type of maintenance.

The performance and operation of the hood depends directly upon the frequency of cleaning and maintenance. This holds especially true for the aluminum grates (G) and the activated charcoal filter (C).

The grate serves to trap grease particles and solids suspended in the air. Therefore, it is subject to getting clogged over time, and the speed at which it gets clogged depends on how the hood is used and the type of cooker installed.

The **grates made of cold-drawn aluminum** should be washed by hand or in the dishwasher once a month. Let dry before remounting.

If these cleaning instructions are not followed, it will result in the risk of fire.

Activated Charcoal Filter

The activated charcoal filter is only present on the ventless, filtering version and serves to trap odors and clean the air. The life of the charcoal filter will depend on the type of cooker and the regularity with which the grease filters are cleaned. In any case, the cartridge must be replaced at least once every four months.

Clean all deposits on the fan and the other surfaces of the hood frequently with a cloth dampened with denatured alcohol or non-abrasive liquid detergents.

REPLACING INCANDESCENT LAMPS

40W (E14) max

- Disconnect the hood from the electricity
- Remove the grate
- Replace the damaged lamp with one of the same power.

HALOGEN LAMP REPLACEMENT FIG.4

- Unplug the appliance from the electrical power supply;
- Pull out the spotlight glass frame;
- Replace the faulty lamps, using only 20W (max) halogen lamps.

WARNING

The cooking vapors must not be discharged into a flue used for venting combustion fumes or gases, nor into a duct used as a flue for rooms in which open flame appliances are installed. The installation for the discharge of the vapors must comply with all local and national codes and safety standards. If the hood is being used in the outdoor vented mode where other vented fuel-burning appliances are installed, you must check to make sure that there is a sufficient supply of air to the room.

- Do not attempt to check the filters while the hood is in operation.
- Do not obstruct the ventilation slots for discharging the air.
- Do not touch the lamps or the lamp diffusers after prolonged use of the hood.
- Flambéing food beneath the hood is strictly prohibited.
- Avoid using an open flame, as it could damage the filters and increase the risk of fire.
- Never leave frying food unattended to prevent hot oil from catching fire.
- Before performing any maintenance, disconnect the hood from the electrical mains.
- The manufacturer will not be held liable for damages caused by the failure to follow the foregoing instructions.

INSTALACIÓN

- El aparato instalado deberá distar del banco de trabajo no menos de 65 cm, en el caso de hornillos eléctricos, y 65 cm en el caso de hornillos de gas o mixtos.
- Preste especial atención en el caso de que las instrucciones para la instalación del dispositivo de cocción a gas especifiquen una distancia mayor.

Conexión eléctrica

Antes de efectuar cualquier tipo de conexión verificar que la tensión de la red sea igual a la tensión indicada en la etiqueta de características situada dentro del aparato.

Se aconseja delegar la conexión eléctrica a un técnico especializado.

Aparato provisto de enchufe

Conéctelo a un tomacorriente conforme a las normas vigentes.

El enchufe, una vez introducido en el tomacorriente, se debe encontrar en un punto fácilmente accesible.

Si tiene la intención de conectarlo directamente a la red eléctrica, quite el enchufe y aplique un interruptor bipolar conforme a las normas con una distancia entre los contactos mayor o igual a 3 mm.

Aparato que no posee enchufe

Aplique un enchufe conforme a las normas o un interruptor bipolar conforme a las normas con una distancia entre los contactos mayor o igual a 3 mm.

Se declina toda responsabilidad por los inconvenientes derivados de la inobservancia de las disposiciones mencionadas.

EL APARATO DE CLASE 1 SE DEBE CONECTAR A TIERRA

La conexión se debe realizar del siguiente modo:

MARRÓN = **L** (línea)

AZUL = **N** (neutro)

AMARILLO/VERDE = \oplus (tierra)

EL APARATO DE CLASE 2 NO SE DEBE CONECTAR A TIERRA

Para los aparatos de 2° clase, que poseen en la etiqueta de características el símbolo del doble cuadrado, la conexión se debe realizar del siguiente modo:

MARRÓN = **L** (línea)
AZUL = **N** (neutro)

USO

La campana está realizada para ser utilizada en versión aspirante con evacuación externa o filtrante con recirculación interna.

ADJUSTE DE LA CAMPANA A LA PARED FIG.1

- Coloque la plantilla centralmente y realice las perforaciones correspondientes.
- Introduzca las espigas en la pared.
- Introduzca 2 tornillos en los orificios intermedios sin enroscarlos completamente.
- Cuelgue la campana en los 2 tornillos mediante las ranuras molduradas presentes en la parte posterior y apriete.
- Bloquee la definitivamente con tornillos y arandelas.
- Los tornillos y espigas se suministran con el equipo.

FUNCION ASPIRANTE

Para poder utilizar esta función, usar un tubo flexible Ø 120 mm. de diámetro que deberá conectarse a la junta "F" Fig.3 y sucesivamente fijarse al techo.

VERSIÓN FILTRANTE FIG.2

-Cuando no existe la posibilidad de evacuar el aire hacia el exterior, se utiliza un filtro de carbones activos .

El aire es depurado por el filtro y vuelto a enviar al ambiente.Las operaciones que debe realizar son:

- fije la unión filtrante "D"
- introduzca y gire los dos filtros de carbón "C" lateralmente.
- para convertir la campana de ASPIRANTE a FILTRANTE solicite, al vendedor o a la empresa fabricante, el equipo de montaje.

MONTAJE DE LA CHIMENEA FIG.1

- fije la abrazadera "E" con los dos tornillos y tacos de ø8mm al eje central de la campana, de modo tal, que la chimenea montada esté adherida al techo.
- introduzca las chimeneas una dentro de la otra y fije la parte superior a la abrazadera "E".

MANTENIMIENTO

Desconectar el aparato de la red eléctrica antes de efectuar cualquier operación de mantenimiento.

El buen funcionamiento de la campana está condicionado por la asiduidad con que se efectúan las operaciones de mantenimiento, particularmente de las rejillas de aluminio "G" y del filtro de carbón activo "C".

Las rejillas tienen la función de retener las partículas de grasa o sólidas en suspensión en el aire. Por lo tanto, pueden obstruirse en tiempos que varían según el uso y el tipo de cocina.

Las **rejillas de aluminio estirado** se lavan a mano o en un lavavajilla una vez por mes, dejándolas secar antes del montaje. En el caso de incumplimiento de las instrucciones de lavado existe la posibilidad de que se produzca un incendio.

Filtro de carbón

El filtro de carbón activo, presente sólo en la versión filtrante, tiene la función de retener los olores y depurar el aire. La saturación del filtro de carbón se verifica después de un uso más o menos prolongado según el tipo de cocina y la regularidad con que se realiza la limpieza de las rejillas de aluminio. De todos modos, es necesario sustituir el cartucho, cada cuatro meses, como máximo.

Limpiar frecuentemente todos los depósitos sobre el ventilador y sobre las otras superficies, usando un paño humedecido con alcohol desnaturalizado o detergentes líquidos neutros no abrasivos.

SUSTITUCIÓN DE LAS LÁMPARAS

INCANDESCENTES 40W (E14) máx

- Dejar sin corriente el aparato
- Quitar la rejilla
- Sustituir la bombilla dañada con una nueva de igual valor.

SUSTITUCIÓN DE LAS LÁMPARAS

HALÓGENAS FIG.4

- Desconectar el aparato de la red eléctrica.
- Remueva extrayendo el armazón puerta-vidrio del foco.
- Sustituir las lámparas dañadas utilizando ex-

clusivamente lámparas halógenas de 20 W máx.

ATENCIÓN

La evacuación no se debe realizar ni en una chimenea funcionante para la descarga de humos o de gases combustibles, ni en un conducto utilizado como canal de humos para ambientes en los que se han instalado fuentes con fuegos directos. Para canalizar los vapores se deben respetar las disposiciones de las autoridades competentes. En el caso de funcionamiento de la campana con evacuación externa y funcionamiento de otras fuentes con fuegos que necesiten de canal de humos, se debe verificar que haya un aporte suficiente de aire.

- No trate de controlar los filtros con la campana en funcionamiento.
- No obstruya las salidas de aire.
- No toque las bombillas o el cubrelámpara después de un prolongado uso del aparato.
- Está prohibido cocinar alimentos a la llama debajo de la campana.
- Evite la llama libre, ya que puede ocasionar daños a los filtros y peligro de incendios.
- Controle constantemente la fritura para evitar que el aceite sobrecalentado se prenda fuego.
- Antes de realizar mantenimiento desconectar la campana de la red eléctrica.
- Se declina toda responsabilidad por eventuales daños provocados por la inobservancia de las advertencias señaladas más arriba.

INSTALLATION

- Cet appareil doit être installé à au moins 65 cm au-dessus d'un plan de cuisson équipé de foyers électriques et à au moins 65 cm au-dessus d'un plan équipé de foyers à gaz ou mixtes.
- Si la notice d'installation de l'appareil de cuisson à gaz préconise une plus grande distance, veuillez en tenir compte.

Raccordement électrique

Avant d'effectuer le moindre raccordement, contrôlez si la tension de réseau correspond bien à la tension indiquée sur l'étiquette des caractéristiques située à l'intérieur de l'appareil.

Pour le raccordement électrique, nous vous conseillons de faire appel à un technicien qualifié.

Appareil doté de fiche

Branchez-le à une prise conforme aux normes appliquées en la matière.

Une fois qu'elle a été insérée dans la prise, la fiche doit pouvoir être facilement accessible.

Si vous désirez le brancher directement à la ligne électrique, enlevez la fiche et montez un interrupteur bipolaire conforme avec au moins 3 mm d'ouverture entre les contacts.

Appareil dépourvu de fiche

Montez une fiche conforme ou bien un interrupteur bipolaire conforme avec au moins 3 mm d'ouverture entre les contacts.

Nous déclinons toute responsabilité en cas d'inconvénients dus à l'observation de la disposition susdite.

L'APPAREIL EN CLASSE 1 DOIT ETRE RACCORDE A UNE INSTALLATION DE TERRE

Le branchement doit être réalisé comme suit :

MARRON	=	L	(ligne)
BLEU	=	N	(neutre)
JAUNE/VERT	=	⊕	(terre)

L'APPAREIL EN CLASSE 2 NE DOIT PAS ETRE RACCORDE A UNE INSTALLATION DE TERRE

Pour les appareils en classe 2, dont l'étiquette des caractéristiques porte le symbole d'un double carré, procédez au branchement comme suit :

MARRON	=	L	(ligne)
BLEU	=	N	(neutre)

UTILISATION

La hotte est conçue pour fonctionnement en version aspirante à évacuation extérieure ou filtrante à recyclage intérieur.

INSTRUCTION POUR LE MONTAGE FIG.1

- Positionnez le gabarit au centre et procédez aux perçages voulus.
- Fixez les chevilles au mur
- Introduisez 2 vis dans les trous intermédiaires sans visser à fond
- Suspendez la hotte aux deux vis à travers les fentes prévues dans sa partie arrière et serrez-les
- Bloquez-la définitivement à l'aide des vis et des rondelles
- Les vis et les chevilles sont fournies avec l'appareil

FONCTION ASPIRANTE

Pour avoir la possibilité de utiliser cette fonction, Vous devez Vous procurer une tube flexible Ø 120 mm. à joindre au raccord "F" Fig.3, qui, par la suite, devra être fixé au plafond.

VERSION FILTRANTE FIG.2

- S'il n'est pas possible d'évacuer l'air à l'extérieur, on utilise un filtre aux charbons actifs.

L'air est purifié par le filtre et renvoyé à l'intérieur du local. Les opérations à effectuer sont les suivantes:

- fixez le raccord filtrant "D";
- introduisez les deux filtres à charbon "C" et faites-les tourner de côté;
- pour transformer la hotte de la fonction ASPIRANTE à la fonction FILTRANTE, demandez à votre fournisseur ou au fabricant le kit de montage prévu à cet effet.

MONTAGE DU CONDUIT DE FUMEE FIG.1

- Fixez l'étrier "E" à l'aide des deux vis et chevilles ø 8mm sur l'axe central de la hotte, de façon à ce que le conduit de fumée, une fois monté, colle parfaitement au plafond;
- enfillez les deux conduits de fumée l'un dans l'autre et fixez la partie supérieure de l'étrier "E".

MAINTENANCE

Débranchez l'appareil de la ligne électrique avant de procéder à toute opération d'entretien.

Le bon fonctionnement de la hotte dépend de la fréquence d'entretien des grilles en aluminium "G" notamment et du filtre à charbon actif "C".

Les grilles ont pour rôle de bloquer les particules grasses ou solides en suspension dans l'air. Elles ont par conséquent tendance à se boucher en plus ou moins de temps selon la durée d'utilisation de la hotte et le type de cuisine.

Les **grilles en aluminium étiré** doivent être lavées à la main ou au lave-vaisselle une fois par mois en les faisant sécher avant de les remonter. Le non-respect des instructions de lavage peut entraîner des risques d'incendies.

Filtre à charbon

Le filtre à charbon, n'existant que dans la version filtrante, a pour rôle d'éliminer les odeurs et d'épurer l'air. Le filtre est saturé après un usage plus ou moins prolongé selon le type de cuisine et la régularité avec laquelle les grilles en aluminium sont nettoyées. Il faut de toute façon remplacer la cartouche au moins tous les quatre mois.

Nettoyez fréquemment les dépôts sur le ventilateur et sur les autres surfaces à l'aide d'un chiffon imbibé d'alcool dénaturé ou de détergents liquides neutres non abrasifs.

REPLACEMENT DES LAMPES À INCANDESCENCE 40W (E14) max

- Débrancher l'appareil du réseau électrique.
- Enlever la grille
- Remplacer la lampe endommagée avec une autre de même valeur.

REPLACEMENT DES LAMPES HALOGÈNES FIG4

- Débranchez l'appareil de la ligne électrique.
- Pour le démontage, dégagez le cadre support de verre du spot.
- Changez les lampes grillées. N'utilisez que des lampes halogènes de 20W max.

ATTENTION

L'évacuation ne doit être acheminée ni dans une cheminée servant à l'évacuation de fumées ou de gaz combustibles, ni dans un conduit servant de cheminée pour des pièces où sont installées des sources de chaleur à foyer ouvert. Pour canaliser les vapeurs, respectez les dispositions des autorités compétentes en la matière. En cas de fonctionnement conjoint d'une hotte à évacuation extérieure et d'autres sources de chaleur dont les foyers exigent un conduit de cheminée, contrôlez s'il y a un apport d'air suffisant.

- N'essayez pas de contrôler les filtres quand la hotte est en service.
- Ne bouchez pas les sorties d'évacuation de l'air.
- Ne touchez pas aux lampes ou au couvercle après un usage prolongé de l'appareil.
- Il est interdit de flamber des aliments sous la hotte.
- Évitez de laisser des flammes libres, elles sont dangereuses pour les filtres et pour les risques d'incendies.
- Surveillez constamment la friture pour éviter que l'huile surchauffée ne prenne feu.
- Avant de procéder à toute opération d'entretien, débranchez la hotte de la ligne électrique.
- Nous déclinons toute responsabilité en cas de dommages dus à l'inobservation des recommandations sus indiquées.

HET INSTALLEREN

- De kap moet op een afstand van minstens 65 cm van de kookplaat worden geïnstalleerd in het geval van elektrische kookplaten en 65 cm in het geval van gasfornuizen of gemengde fornuizen.
- Als de instructies voor het installeren van het gasfornuis een grotere afstand voorschrijven moet daar rekening mee worden gehouden.

Elektrische aansluiting

Voordat u overgaat tot de elektrische aansluiting moet u controleren dat het voltage van het net overeenkomt met het voltage dat is aangegeven op het typeplaatje aan de binnenkant van het apparaat.

Wij raden aan het aansluiten van de elektriciteit over te laten aan een erkende electricien.

Apparaat met stekker

Verbind de stekker aan een stopcontact dat voldoet aan de geldende normen.

De stekker, eenmaal in het stopcontact gestoken, moet gemakkelijk bereikbaar zijn.

Als u het apparaat rechtstreeks aan het net wilt aansluiten dan moet u de stekker verwijderen en een tweepolige stekker schakelaar volgens de normen aanbrengen met een afstand tussen de contactpunten van minstens 3 mm.


Apparaat zonder stekker

Breng een stekker aan die voldoet aan de normen of een tweepolige schakelaar volgens de normen met een afstand tussen de contactpunten van minstens 3 mm.

Wij zijn niet aansprakelijk voor schade die is veroorzaakt door het niet in acht nemen van bovenstaande richtlijnen.

HET APPARAAT IN KLASSE 1 MOET GEAARD WORDEN

Het aarden moet als volgt worden uitgevoerd:

BRUIN	=	L	(lijn)
BLAUW	=	N	(neutraal)
GEEL/GROEN	=		(aarde)

HET APPARAAT IN KLASSE 2 HOEFT NIET GEAARD TE WORDEN

De apparaten in klasse 2, aangegeven op het typeplaatje met een dubbel vierkantje, moeten worden aangesloten als volgt:

BRUIN	=	L	(lijn)
BLAUW	=	N	(neutraal)

HET GEBRUIK

De kap is zodanig ontworpen dat hij zowel voor afzuiging met afvoer naar buiten gebruikt kan worden als filtrerend met interne circulatie.

INSTRUCTIES VOOR HET MONTEREN FIG.1

- Plaats het boorpatroon in het midden en boor de gaten.
- Steek de pluggen in de muur.
- Breng in de middelste gaten 2 schroeven aan zonder ze geheel aan te draaien.
- Hang de kap met de gaten aan de achterkant op aan de 2 schroeven en schroef vast.
- Blokkeer de kap definitief met de schroeven en sluitringen.
- Schroeven en sluitringen zijn bijgeleverd in de verpakking.

DE AFZUIGVERSIE

Voor deze functie heeft u een flexibele buis van Ø 120 mm nodig die wordt verbonden aan de aansluiting "F" (afb.3) die later aan het plafond wordt bevestigd.

FILTRERENDE VERSIE AFB.2

- Als het niet mogelijk is de lucht naar buiten af te voeren, gebruikt u een actieve koolfilter. De lucht wordt door de filter gezuiverd en weer in het vertrek losgelaten. U gaat als volgt te werk:
 - bevestig het filtrerende verbindingstuk "D"
 - draai de twee koolfilters "C" aan de zijkanten op hun plaats
 - voor het omzetten van de kap van AFZUIGING tot FILTREREND bestelt u bij uw handelaar of bij de fabrikant de montage-set.

MONTEREN ROOKKANAAL AFB. 1

- Bevestig het montageplaatje "E" met de twee schroeven en pluggen Ø8mm op de centrale balk van de kap zodat het rookkanaal als het gemonteerd is aan het plafond aansluit.
- Schuif de rookkanalen in elkaar en bevestig het bovenste stuk aan het montageplaatje "E".

ONDERHOUD

Sluit altijd de stroom af voordat u tot onderhoud overgaat .

Het goed functioneren van de kap hangt grotendeels af van de regelmaat waarmee hij wordt onderhouden, vooral de aluminium roosters "G" en de koolfilter "C".

De roosters hebben de taak de vetdeeltjes of stof die zich in de lucht bewegen vast te houden. Zij kunnen dus verstopt raken in een tijdsverloop dat afhangt van de frequentie van het gebruik van de kap en van het soort van koken.

De roosters van geperst aluminium moeten eens per maand met de hand worden gewassen of in de vaatwasser. Laat ze goed drogen voordat u ze weer monteert. Bij het niet in acht nemen van deze instructies bestaat de kans op brandgevaar.

Koolfilter

De koolfilter, alleen aanwezig bij de filtrerende versie, heeft de functie geuren vast te houden en de lucht te reinigen. Het verzadigd worden van de filter hangt af van het min of meer frequente gebruik van de kap al naar gelang het soort van koken en van de regelmaat waarmee de aluminium roosters worden schoongemaakt. In ieder geval moet hij minstens eens per vier maanden worden vervangen.

Reinig regelmatig met een met spiritus bevochtigde doek of met een neutraal niet-schurend wasmiddel de ventilator en de andere oppervlakken van de kap.

VERVANGEN GLOEILAMPEN 40W (E14) max

- Stroom afsluiten
- Rooster verwijderen
- Vervang het lampje met een nieuw lampje van gelijke waarde.

VERVANGEN HALOGEENLAMPEN AFB. 4

- Sluit de stroom af.
- Verwijder door het afdekplaatje van het lampje eruit te trekken.
- Vervang de uitgebrande lampjes uitsluitend met halogeenlampen van max. 20W.

BELANGRIJK

De afvoer mag niet geleid worden door een

functionerende schoorsteen voor rook of gas, noch in een leiding die gebruikt wordt als schoorsteen voor de afvoer van de rook van een open haard. Voor het kanaliseren van de afgevoerde rook en geuren moeten de voorschriften van de plaatselijke autoriteiten worden gerespecteerd. In het geval dat de kap wordt gebruikt voor afvoer naar buiten en dat er andere vuurhaarden aanwezig zijn die een schoorsteen nodig hebben, moet u zich ervan verzekeren dat het vertrek voldoende geventileerd is.

- Tracht niet de filters te controleren als de kap in werking is.
- Houd de ventilatie-openingen vrij.
- Raak de lampen of het lampschermje niet aan als de kap langdurig aan is geweest.
- Er mag niet geflambeerd worden onder de kap.
- Laat geen vlammen open staan, dit kan schade aan de filters en brandgevaar veroorzaken.
- Controleer bij het frituren voortdurend of het vet niet te heet wordt teneinde brandgevaar te voorkomen.
- Sluit altijd eerst de stroom af voordat u tot onderhoud overgaat.
- Wij stellen ons niet aansprakelijk voor schade die veroorzaakt is door het niet in acht nemen van deze aanwijzingen.

УСТАНОВКА

- Воздухоочиститель должен быть установлен не ниже 65 см над поверхностью электрической плиты и не ниже 65 см над поверхностью газовой плиты или плиты смешанного типа.
- Если в руководстве по монтажу оборудования для газовой варки указано большее расстояние, его необходимо учитывать при монтаже.

Электрическое соединение

Перед выполнением любого вида соединений убедитесь в том, что напряжение в электрической сети соответствует напряжению, указанному в информационной табличке, расположенной внутри вытяжного колпака.

Рекомендуется поручить выполнение электрических соединений специалисту – электрику.

Оборудование, оснащенное вилкой

Вилка должна вставляться только в розетку, отвечающую требованиям действующих норм. К вставленной в розетку вилке должен быть обеспечен беспрепятственный доступ.

Если Вы хотите подключить вытяжной колпак непосредственно к электрической сети, то сначала удалите вилку и установите двухполюсный выключатель, отвечающий требованиям действующих норм, с расстоянием между разведенными контактами не менее 3 мм.

Оборудование, не оснащенное вилкой

Установите вилку, отвечающую требованиям действующих норм, или двухполюсный выключатель, отвечающий требованиям действующих норм, с расстоянием между разведенными контактами не менее 3 мм.

Производитель снимает с себя всякую ответственность за несоблюдение вышеуказанных инструкций.

ОБОРУДОВАНИЕ 1-ГО КЛАССА ДОЛЖНО БЫТЬ ПОДКЛЮЧЕНО К ЗАЗЕМЛЯЮЩЕМУ УСТРОЙСТВУ

Подключение должно быть выполнено следующим образом:

- КОРИЧНЕВЫЙ = L (линия)
- СИНИЙ = N (нейтраль)
- ЖЕЛТО-ЗЕЛЕНЫЙ = ⊕ (земля)

ОБОРУДОВАНИЕ 2-ГО КЛАССА НЕ ДОЛЖНО БЫТЬ ПОДКЛЮЧЕНО К ЗАЗЕМЛЯЮЩЕМУ УСТРОЙСТВУ

Оборудование 2-го класса, которое в информационной табличке обозначено двойным квадратом, должно быть подключено следующим образом:

- КОРИЧНЕВЫЙ = L (линия)
- СИНИЙ = N (нейтраль)

ПРИМЕНЕНИЕ

Вытяжной колпак может выполнять две функции: всасывающую с выбросом воздуха наружу и фильтрующую с повторной циркуляцией воздуха.

ИНСТРУКЦИИ ПО МОНТАЖУ (РИС. 1)

- Закрепить схему сверления в центре и просверлить соответствующие отверстия.
- Вставить пробки в стену.
- Вставить два винта в промежуточные отверстия, не завинчивая их полностью.
- Подвесить вытяжной колпак на два винта через профилированные петли, расположенные сзади, и закрепить его.
- Закрепить окончательно вытяжной колпак с помощью винтов и шайб.
- Винты и пробки поставляются в комплекте.

ВСАСЫВАЮЩАЯ ФУНКЦИЯ

Чтобы вытяжной колпак мог выполнять данную функцию, необходимо приобрести растяжимую трубу Ж 120 мм, которая сначала должна быть закреплена к соединительному кольцу "F" (Рис. 3), а затем к потолку.

ИСПОЛНЕНИЕ С РЕЦИРКУЛЯЦИЕЙ – РИС. 2

- Когда нет возможности отвода воздуха наружу, следует использовать угольный фильтр. Воздух очищается фильтром и продолжает циркулировать в помещении. Выполняемые операции следующие:
- закрепите фильтрующий патрубок „D“
- наденьте и поверните сбоку два угольных фильтра „С“
- Чтобы перевести вытяжку с режима РЕЦИРКУЛЯЦИИ в режим ОТВОДА

ВОЗДУХА запрашивайте у продавца или изготовителя комплект оснащения.

УСТАНОВКА КАМИНА – РИС. 1

- закрепите скобу „Е“ двумя шурупами и дюбелями Ø 8 мм по середине вытяжки так, чтобы собранный камин прилегал к потолку.
- наденьте одну секцию камина на другую и закрепите камин сверху в скобе „Е“

ТЕХНИЧЕСКОЕ ОБСЛУЖИВАНИЕ

Для выполнения любых видов технического обслуживания необходимо отключить вытяжной колпак от электрической сети.

Хорошее функционирование вытяжного колпака обеспечивается регулярным и правильным проведением техобслуживания, в частности, алюминиевых решеток “G” и фильтра с активированным углем “С”.

Решетки препятствуют проникновению жирных и твердых частиц, которые образуются в воздухе. Поэтому в зависимости от частоты их использования и от типа плиты они могут засоряться.

Алюминиевые решетки необходимо мыть вручную или в посудомоечной машине один раз в месяц. Прежде чем снова установить решетки, их необходимо вытереть насухо.

Угольный фильтр

Фильтр с активированным углем, которым оборудован “Фильтрующий” вытяжной колпак, служит для рассеивания запахов, которые образуются во время варки, и для очистки воздуха. При длительном его использовании в зависимости от частоты проведения чистки алюминиевых решеток и от типа плиты этот фильтр может засоряться. В любом случае, фильтр необходимо заменять, по меньшей мере, один раз в четыре месяца.

Для чистки вентилятора и других поверхностей вытяжного колпака пользуйтесь тряпкой, смоченной денатурированным спиртом или жидким моющим средством. Не пользуйтесь абразивными порошками.

ЗАМЕНА ЛАМП НАКАЛИВАНИЯ

Макс. 40 Вт (E14)

- Отключить вытяжной колпак от

электрической сети.

- Удалить решетку.
- Заменить дефектную лампу только лампой с одинаковой мощностью.

ЗАМЕНА ГАЛОГЕННЫХ ЛАМП – РИС. 4

- Отключить вытяжной колпак от электрической сети.
- Открыть плафон.
- Заменить дефектные лампы только галогенными лампами макс 20 Вт.

ВНИМАНИЕ

Всасываемый воздух ни в коем случае не должен выбрасываться через трубопровод, используемый для выброса дыма из оборудования, которое не питается электроэнергией.

Выброс воздуха должен производиться в соответствии с действующими нормами.

В случае, если вытяжной колпак и оборудование, которое не питается электроэнергией, используются одновременно, то помещение, в котором они расположены, должно быть оборудовано соответствующей вентиляционной системой.

- Не проверяйте фильтры во время работы вытяжного колпака.
- Не засоряйте выпускные отверстия для воздуха.
- Не дотрагивайтесь до ламп или ламподержателей после длительного функционирования вытяжного колпака.
- Категорически запрещается готовить блюда на открытом пламени под вытяжным колпаком.
- Открытое пламя может серьезно повредить фильтры, а также может стать причиной возникновения пожаров.
- Будьте предельно внимательны при жарке, так как перегретое масло легко загорается.
- Перед выполнением любого вида операций по уходу отключайте вытяжной колпак от электрической сети.
- Производитель снимает с себя всякую ответственность за ущерб, который может быть вызван по причине несоблюдения вышеуказанных инструкций.



ME83

- загрязненный воздух должен выпускаться через дымоход, который используют для отвода продуктов сгорания газа и других видов топлива;
- должна быть соответствующая вентиляция комнаты, когда воздухоочиститель эксплуатируют во время работы приборов, сжигающих газ или другие виды топлива;
- не допускайте возникновения факельного пламени под воздухоочистителем.

ANCONA - SANTIAGO - FIRENZE - CH6N - CH6E - PIRAMIDE

20

T01106

06/05/03

J108