

**RUS** Инструкция по применению

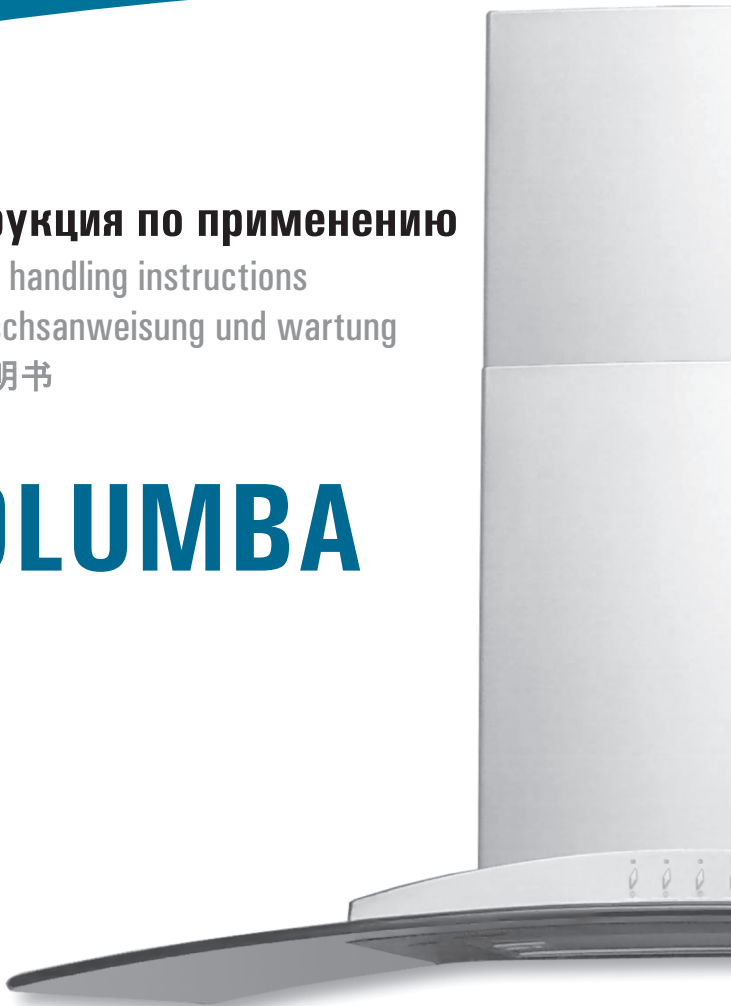
UK Use and handling instructions

GER Gebrauchsanweisung und wartung

CHI 使用说明书

KOR 현재창

# COLUMBA





# Уважаемый покупатель!

Мы благодарны Вам за то, что Вы выбрали продукцию компании «SHINDO domestic». Мы постарались сделать все, чтобы Вы остались довольны нашим изделием.

Производитель оставляет за собой право модифицировать изделие в целях улучшения качества и технических параметров изделия.

Изделие произведено в соответствии с европейскими стандартами и сертифицировано CE, TUV, ISO 9001

# ПРАВО НА ГАРАНТИЙНОЕ ОБСЛУЖИВАНИЕ

---

Для подтверждения права на гарантийное обслуживание просим Вас сохранять товарный чек вместе с гарантийным талоном. Гарантийный талон должен быть полностью заполнен с обязательным указанием даты продажи изделия и печатью торгующей организации.

Отсутствие чека или не заполненный гарантийный талон лишает Вас права на гарантийное обслуживание.

## **ДЛЯ ПОЛЬЗОВАТЕЛЯ**

---

Перед установкой вытяжки и ее эксплуатацией необходимо внимательно ознакомиться с нашими рекомендациями.

Соблюдение рекомендаций, данных в инструкции, обеспечит надежную работу вытяжки. Все пользователи вытяжки должны знать правила ее эксплуатации. Не выбрасывайте данную инструкцию, поскольку в последствии она может Вам пригодиться, и Вы найдете в ней ответы на интересующие Вас вопросы.

## **ВАЖНЫЕ ЗАМЕЧАНИЯ**

---

Данная кухонная вытяжка предназначена исключительно для использования в домашнем хозяйстве. Срок службы изделия составляет 7 (семь) лет.

Применение изделия в целях, отличных от бытовых, недопустимо. Если вытяжку используют для иных целей, то есть риск получения травм и повреждения имущества и на изделие не будет распространяться гарантия.

Нельзя начинать монтаж вытяжки и **снимать защитную пленку** с вытяжки из нержавеющей стали, пока Вы не убедитесь в технической исправности вытяжки путем подключения ее к электрической сети и проверки всех ее функций (см. раздел «Инструкция по установке вытяжки»).

Рекомендуем все работы по установке, подключению и ремонту Вашей вытяжки доверять только квалифицированным мастерам, занимающимся по роду своей деятельности выполнением таких работ. Установка, подключение и ремонт вытяжки не уполномоченными на то лицами может привести к низкому качеству работы и, как следствие, к повреждению изделия.

Производитель не несет ответственности за любого рода повреждения и поломки, связанные с неправильной установкой, подключением и ремонтом вытяжки.

Производитель оставляет за собой право модифицировать изделия в целях улучшения качества и технических параметров изделия. Технические характеристики вытяжки приведены на табличке, находящейся внутри корпуса вытяжки. Чтобы их посмотреть, необходимо снять алюминиевый жирулавливающий фильтр.

## **БЕЗОПАСНОСТЬ ДЕТЕЙ**

---

Зачастую дети не осознают опасности электроприборов. Во время работы вытяжки необходимо следить за детьми и не позволять им играть с нею.

Упаковочные материалы (такие как полиэтиленовая пленка) могут стать причиной удушья. Держите их вне досягаемости детей.

# МЕРЫ БЕЗОПАСНОСТИ

Вытяжка подключается к электросети напряжением 220-230 В, 50 Гц.

Во избежание поражения электрическим током вытяжка должна включаться в розетку с заземлением.

Не используйте лампы освещения, номинал мощности которых превышает указанный в технических характеристиках вытяжки, так как лампочки с большей мощностью могут стать причиной различных повреждений в электрической цепи.

Эксплуатация вытяжки без алюминиевого жиरोулавливающего фильтра запрещена.

При использовании вытяжки одновременно с другими обогревательными устройствами (газовые, масляные, угольные печи и т.д.), кроме электрических, может потребоваться дополнительная вентиляция помещения.

Воздух, проходящий через вытяжку и выбрасываемый в атмосферу, должен отводиться только в отдельную кухонную вентиляционную шахту и не должен выходить в дымоход или иной канал, используемый для удаления дыма от других устройств.

При монтаже вытяжки для отвода воздуха в вентиляционную шахту нельзя использовать воздуховод с меньшим диаметром, чем указано в инструкции по эксплуатации. Это создает дополнительное сопротивление выбрасываемому воздуху и приведет к увеличению шума и вибрации, а так же к перегреву мотора.

Вытяжку необходимо устанавливать над электрическими плитами на высоте не менее 65см, над газовыми горелками - не менее 75см. (Рис.6, 7)

**Перед тем, как приступить к любой операции по очистке или ремонту вытяжки выключите напряжение электросети.**

Согласно данной инструкции (см. ниже), обеспечивайте своевременную промывку многоразовых алюминиевых жиरोулавливающих фильтров. Не промытые своевременно фильтры снижают эффективность работы вытяжки и могут стать причиной пожара вследствие накопления в них масла и пыли.

Не стерилизуйте продукты питания открытым пламенем непосредственно под вытяжкой. Это может привести к возгоранию не очищенного алюминиевого жироулавливающего фильтра.

Не оставляйте горячее масло в посуде на включенной плите. Перегретые жир и масло легко самовоспламеняются, что может привести к возгоранию не очищенного алюминиевого жироулавливающего фильтра.

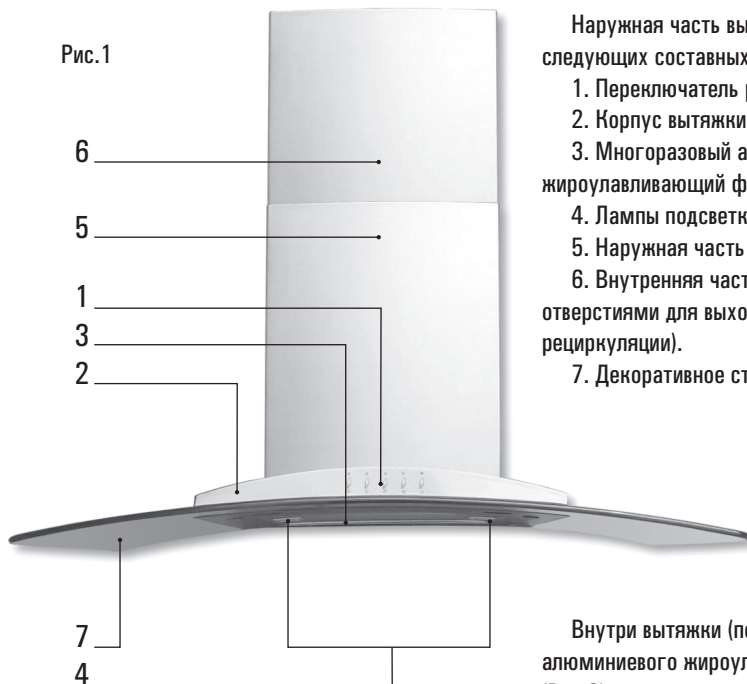
Пламя газовых конфорок всегда должно быть закрыто посудой. Сильный нагрев пламенем газовых конфорок может повредить вытяжку.

Не включайте вытяжку для уменьшения задымления, возникшего в результате возгорания в квартире. Включенная вытяжка создаст дополнительную тягу для огня.

В случае любого воспламенения отключите вытяжку от электросети, закройте пламя плотным материалом, препятствующим доступу кислорода к пламени, никогда не используйте воду для тушения.

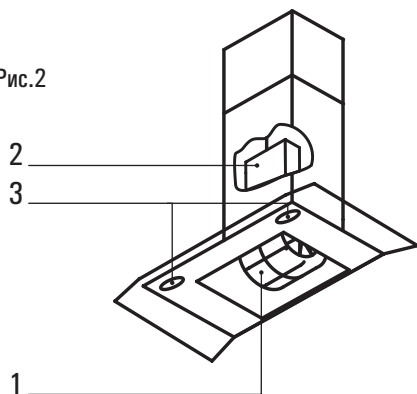
# ОПИСАНИЕ ВЫТЯЖКИ

Рис.1



- Наружная часть вытяжки состоит из следующих составных частей (Рис.1):
1. Переключатель режимов работы.
  2. Корпус вытяжки (лицевая панель).
  3. Многоуровневый алюминиевый жирославливающий фильтр.
  4. Лампы подсветки.
  5. Наружная часть кожуха вытяжки
  6. Внутренняя часть кожуха вытяжки с отверстиями для выхода воздуха (в режиме рециркуляции).
  7. Декоративное стекло.

Рис.2



Внутри вытяжки (после снятия многоуровневого алюминиевого жирославливающего фильтра) (Рис.2) находятся:

1. Короб мотора (с мотором и крыльчаткой в сборе).
2. Монтажная коробка.
3. Лампы подсветки.

В комплект поставки входит:

1. Комплект крепежа вытяжки к стене.
2. Планка крепления корпуса вытяжки к стене (Рис. 3).
3. Переходной фланец с антивозвратным клапаном (если он не установлен) (Рис. 3.1).
4. Гибкий воздуховод диаметром 160мм и длиной 1,5м. (Рис. 3.2).



Рис.3



Рис.3.1



Рис.3.2

# ОПИСАНИЕ ВЫТЯЖКИ

Рис.4



Дополнительными принадлежностями для вытяжки являются:

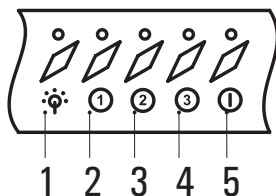
1. Угольный запахоулавливающий фильтр (в комплект не входит) (Рис. 4).

Применяется для фильтрации воздуха в помещении в режиме рециркуляции. Угольный фильтр можно приобрести у розничного продавца.

## Переключатель режимов работы вытяжки

Ваша вытяжка комплектуется переключателем, с помощью которого можно включить и выключить одну из трех скоростей вентиляции, активировать и включить функцию задержки времени включения вытяжки, а так же включить и выключить освещение.

Рис.5



Общий вид переключателя представлен на рис. 5.

1. Включение/выключение ламп подсветки.
2. Включение 1-ой скорости.
3. Включение 2-ой скорости.
4. Включение 3-ей скорости.
5. Выключение скоростей вентиляции, активация, включение и дезактивация функции задержки выключения вытяжки.

С помощью этого переключателя путем легкого нажатия на соответствующую кнопку Вы в произвольном порядке можете включить одну из трех скоростей вентиляции. 0 номере включенной скорости сигнализирует светящийся индикатор над соответствующей кнопкой. Для выключения мотора необходимо кратковременно нажать на кнопку 5, мотор выключится и светодиод погаснет.

Лампы освещения можно включить вне зависимости от работы мотора.

Для активации функции задержки времени выключения вытяжки необходимо нажать и удерживать нажатой кнопку 5 до момента, пока не прозвучит звуковой сигнал (не менее трех секунд).

Функция задержки включения вытяжки после ее активации включается путем легкого нажатия на кнопку 5 при любой включенной скорости вентиляции. При этом вытяжка автоматически переходит на первую скорость вентиляции, а светодиод над кнопкой 2 начинает мигать. По истечении, примерно, 2 минут 30 секунд прозвучит три звуковых сигнала и вытяжка полностью выключится, в том числе и освещение, если до этого оно было включено.

Для дезактивации функции задержки времени выключения вытяжки на кнопку 5 необходимо нажать повторно и удерживать ее нажатой до появления звукового сигнала (не менее трех секунд). После этого кнопка 5 при кратковременном на нее нажатии снова выполняет функции выключения выбранной Вами скорости вентиляции.

# ИНСТРУКЦИЯ ПО ПОЛЬЗОВАНИЮ ВЫТЯЖКОЙ

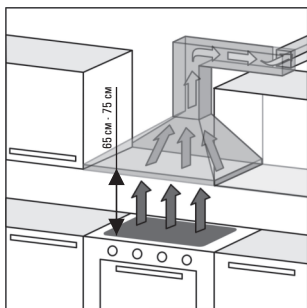
Кухонная вытяжка предназначена для удаления запахов с кухни.

Вытяжка Вашей модели имеет электронное управление.

Каждая функция активируется путем легкого нажатия соответствующей кнопки.

Кухонная вытяжка, в зависимости от ее установки, может работать в двух режимах:

Рис.6



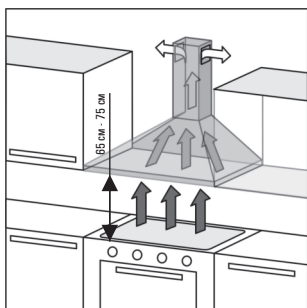
- режим отвода воздуха в вентиляционную шахту;
- режим рециркуляции.

В режиме отвода воздуха в вентиляционную шахту (Рис.6) вытяжка посредством гофрированного шланга или пластикового воздуховода подключается к вентиляционной шахте. И, таким образом, все кухонные испарения, запахи, гарь и копоть, проходя через многоразовые алюминиевые жироулавливающие фильтры, выводятся за пределы помещения. При таком режиме работы нет необходимости устанавливать угольные акриловые запахоулавливающие фильтры. Режим отвода является наиболее эффективным, поскольку вытяжка удаляет все кухонные испарения за пределы кухни в вентиляционную шахту.

В режиме рециркуляции (Рис.7) вытяжка не подключается к вентиляционной шахте. Воздух просто прогоняется через вытяжку внутри кухни.

В этом режиме на вытяжку должны быть установлены сменные угольные акриловые запахоулавливающие фильтры. Эти фильтры не входят в комплект вытяжки и приобретаются отдельно. Использование вытяжки в режиме рециркуляции снижает ее производительность.

Рис.7



**Рекомендуем использовать вытяжку в режиме отвода воздуха в вентиляционную шахту.**

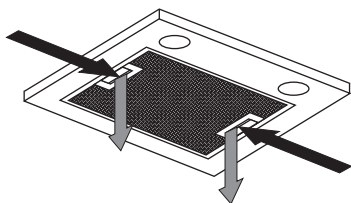


# ОБСЛУЖИВАНИЕ И УХОД ЗА ВЫТЯЖКОЙ

**Перед тем, как приступить к любой операции по очистке или ремонту вытяжки выключите напряжение электросети.**

Для внешней очистки окрашенных вытяжек используйте влажную ткань, смоченную в теплой воде с нейтральным моющим средством. Для внешней очистки стальных, медных и латунных поверхностей используйте специальные средства. **Не используйте для ухода за вытяжкой абразивные моющие средства.**

Рис.8



Алюминиевый фильтр, удерживая пыль из воздуха и масло, засоряется.

Его следует чистить средством для очистки нагара в духовках и мыть после предварительного отмачивания в горячей воде с помощью эффективного моющего средства 1 раз каждые 1,5-2 месяца или, если это возможно, в посудомоечной машине (при температуре 60°C). Для отсоединения алюминиевого фильтра (Рис.8) следует нажать на пружинный замок на фильтре и, потянув на себя и вниз, снять его. Установка фильтра производится в обратном порядке. Следует нажать на пружинный замок на фильтре и установить его на место, после чего замок отпустить.

**Не устанавливайте фильтр в вытяжку до его полного высыхания.**

Угольные фильтры следует менять 1 раз в 3-4 месяца. Они устанавливаются на защитные решетки корпуса мотора путем легкого нажатия и поворота их по часовой стрелке. Для снятия угольного фильтра его следует также слегка поджать и повернуть против часовой стрелки.

## **Технология замены ламп.**

Для замены ламп необходимо снять декоративное стекло, соблюдая меры предосторожности, для чего отвинтить 4 винта, придерживая стекло. Заменить перегоревшую лампу и собрать конструкцию в обратном порядке.

# ИНСТРУКЦИЯ ПО УСТАНОВКЕ ВЫТЯЖКИ

Только специалист имеет право устанавливать и подключать вытяжку к электросети.

Нельзя начинать монтаж вытяжки и снимать с нее защитную пленку, пока Вы не убедитесь в ее технической исправности путем подключения ее к электрической сети и проверки всех ее функций.

С этой целью следует разместить корпус вытяжки (не подсоединяя к нему декоративных коробов воздухопроводов), таким образом, чтобы обратная сторона корпуса которая должна прижиматься к стене, оказалось на горизонтальной поверхности, столе или полу, а переключатель режимов работы вытяжки, находящийся на лицевой панели, был бы обращен в сторону проверяющего. Далее вытяжка подключается к электросети и производится ее проверка. Если вытяжка работает исправно во всех режимах, то можно приступить к ее монтажу, если нет, то необходимо обратиться в организацию в которой Вы приобрели вытяжку или в гарантийную мастерскую. Защитную пленку с вытяжек из нержавеющей стали рекомендуется снимать только после окончания монтажа.

**Защитную пленку с вытяжек из нержавеющей стали рекомендуется снимать только после окончания монтажа.**

**Напоминаем, вытяжка должна быть расположена на высоте не менее 65 см над электрической плитой и не менее 75 см над газовой.**

1. Прежде чем приступать к сверлению отверстий под дюбели в стене, необходимо

произвести разметку, для чего приложите входящую в монтажный комплект металлическую планку крепления вытяжки к стене на высоте **105 см.** от электрической варочной поверхности или на высоте **115 см.** от газовой варочной поверхности и выровните её по уровню (см. рис.9). Наметьте точки С, D, E, F на стене.

2. Просверлите отверстия диаметром 8 мм в точках С, D, E, F. Глубина отверстий должна соответствовать длине дюбеля. (45 мм).

3. Установите четыре дюбеля диаметром 8мм в просверленные вами отверстия в стене.

4. Закрепите силовую планку четырьмя саморезами диаметром 6 мм.

5. Повесьте корпус вытяжки на металлическую планку крепления вытяжки к стене.

6. Если вытяжка будет работать в режиме отвода воздуха в вентиляционную шахту, то необходимо один конец гибкого воздуховода диаметром **160 мм** (в комплект входит гибкий воздухопровод длиной **1,5 м**, при необходимости более длинного, он приобретается отдельно) одеть на переходной фланец, предварительно промазав место стыковки герметиком, и закрепить его с помощью хомута (приобретается отдельно).

Второй конец гибкого воздуховода необходимо соединить с вентиляционным отверстием в стене. Следует учитывать, что чем короче и прямее (без изгибов) гибкий воздухопровод, тем выше производительность, меньше шум и вибрация вытяжки.

Если вытяжка будет работать в режиме рециркуляции, гибкий воздухопровод не используется.

7. Сделайте разметку для крепления планки внутреннего декоративного кожуха (см. Рис.9)

8. Просверлить 2 отверстия диаметром 6 мм

9. В просверленные отверстия установить 2 дюбеля и привернуть планку для крепления

# ИНСТРУКЦИЯ ПО УСТАНОВКЕ ВЫТЯЖКИ

---

декоративного кожуха.

10. Перед установкой декоративных кожухов следует подключить вытяжку к электрической сети.

11. Поместите внутреннюю часть кожуха в наружную. Установите наружную часть кожуха на корпус вытяжки.

12. Внутреннюю часть кожуха поднимите вверх до совмещения узлов крепления кожуха и планки крепления декоративного кожуха и соедините их.

## ПОДКЛЮЧЕНИЕ К ЭЛЕКТРОСЕТИ

Вытяжка подключается к электросети напряжением 220-230 В, 50 Гц.

Во избежание поражения электрическим током вытяжка должна включаться в розетку с заземлением.

**Категорически запрещается обрезать вилку при монтаже вытяжки.**

**При повреждении электрического шнура, его замену производит квалифицированный специалист сервисной службы.**

С целью дополнительной защиты вытяжки от перепадов напряжения в сети рекомендуется подключать ее через дополнительный автоматический выключатель 6 А.

**Вытяжка установлена.  
Включайте ее и пользуйтесь на  
здоровье!**

# ИНСТРУКЦИЯ ПО УСТАНОВКЕ ВЫТЯЖКИ

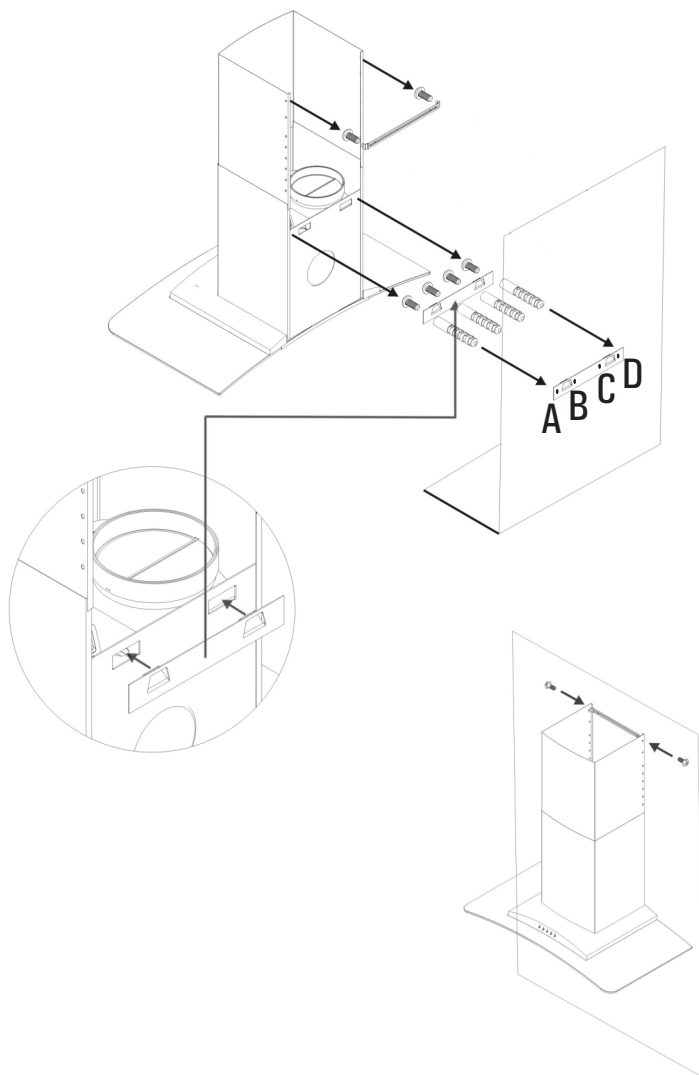


Рис.9

# ВОЗМОЖНЫЕ НЕИСПРАВНОСТИ ВЫТЯЖКИ

	Проверить электрические соединения	Проверить в ключен ли мотор	Проверить выключатель лампы (должен быть включен)	Проверить алюминиевый фильтр (мыть 1 раз в 1,5 2 месяца)	Проверить розетку есть ли в ней напряжение	Проверить лампы	Проверить трубу выхода воздуха (должна быть тяга)	Проверить угольный фильтр (замена производится 1 раз в 3-4 месяца)
Вытяжка не работает	●	●			●			
Не горит лампа	●		●		●	●		
Уменьшилась производительность вытяжки				●			●	●
Вытяжка стала работать громче				●			●	
В режиме рециркуляции слабо выводится воздух				●				●

Если Вы не в состоянии определить или устранить проблему, то Вы можете обратиться в наш **Сервисный Центр**. Запишите название модели, заводской номер (указан на табличке, находящейся внутри корпуса вытяжки) и дату покупки вытяжки, так как эти сведения потребуются **Сервисному Центру**.

# ДЛЯ ЗАМЕТОК

---



SHINDODOMESTIC Corp.

Head Office: 8<sup>th</sup> Floor, Hojing Bldg., 1327-35 Seocho-Dong, Seocho-Ku, Seoul, Korea

Manufactured: 11 Xingda 3<sup>rd</sup> Road Chengzhong Industry Area, YongKang, Zhejiang prov, China

Центральный офис: 8<sup>я</sup> этаж, Ходжинг билдинг, 1327-35, Сеочо-Донг, Сеочо-Ку, Сеул, Корея

Произведено: 11 Синда, 3<sup>я</sup> улица, Индустриальный район ЧенЖун, Юнкан, провинция Джецзян, КНР

