

УТЮГ

**Руководство по эксплуатации**  
прочитайте внимательно перед эксплуатацией

## ВВЕДЕНИЕ

Инструкция по мерам безопасности.....	3
Рекомендации по установке, эксплуатации, уходу и хранению.....	4
Особенности.....	4
Подготовка утюга к работе.....	4

## ОБЗОР УСТРОЙСТВА/ЭКСПЛУАТАЦИЯ УТЮГА

Комплектация.....	5
Общий вид.....	5
Использование утюга.....	5

## ЭКСПЛУАТАЦИЯ УТЮГА

Уход и чистка утюга.....	6
--------------------------	---

## ПРОЧЕЕ

Технические характеристики.....	7
Информация о сертификате соответствия.....	7
Поиск неисправностей.....	8
Сервисное обслуживание.....	9

## ИНСТРУКЦИЯ ПО МЕРАМ БЕЗОПАСНОСТИ



### Символ опасности

Напоминание пользователю о высоком напряжении.



### Символ предупреждения

Напоминание пользователю о проведении всех действий в соответствии с инструкцией.

### ПРЕДУПРЕЖДЕНИЯ:

- Использовать прибор согласно данной инструкции.
- Не использовать прибор в помещениях, где в воздухе могут содержаться пары легко воспламеняющихся веществ.
- Используйте только приспособления, входящие в комплект устройства.
- Чтобы предотвратить риск пожара или удара током, избегайте попадания в устройство воды и эксплуатации устройства в условиях высокой влажности.
- Никогда самостоятельно не вскрывайте устройство – это может стать причиной поражения электрическим током, привести к выходу устройства из строя и аннулирует гарантийные обязательства производителя. Для ремонта и технического обслуживания обращайтесь только в сервисные центры, уполномоченные для ремонта изделий торговой марки ВВК.
- Для электропитания устройства используйте электросеть с надлежными характеристиками. Напряжение сети электропитания должно соответствовать данным, указанным на панели устройства.
- Не подвергайте устройство воздействию прямых солнечных лучей, низких и высоких температур и повышенной влажности.

### Избегайте резких перепадов температуры и влажности.

**При перемещении устройства из прохладного помещения в теплое и наоборот распакуйте устройство перед началом эксплуатации и подождите 1-2 часа, не включая его.**

- Не устанавливайте на устройство посторонние предметы. Оберегайте устройство от ударов, падений, вибраций и иных механических воздействий.
- Не используйте при чистке устройства абразивные материалы и органические соединения (алкоголь, бензин и т.д.). Для чистки корпуса устройства допускается использование небольшого количества нейтрального моющего средства.
- Для подключения устройства к сети электропитания используйте только розетки, оснащенные кабелем заземления.
- В целях предотвращения поражения электротоком не допускайте погружения проводов или всего изделия в воду.
- Использование устройства детьми или лицами с ограниченными возможностями рекомендуется только под присмотром лиц, отвечающих за их безопасность. Не допускайте использования устройства детьми в качестве игрушки.
- Не оставляйте включенное устройство без присмотра.
- По окончании пользования не забывайте отключать изделие от сети. Также обязательно отключайте его от сети перед началом мойки или протирки влажной тканью.
- Не эксплуатируйте утюг при поврежденном шнуре питания, а также в случаях, если нарушена нормальная работа изделия, если оно падало или было повреждено каким-либо другим образом. Обратитесь в Уполномоченный сервисный центр.
- Не используйте изделие вне помещений.

- Не допускайте свисания шнура через острый край стола или его касания нагретых поверхностей.
- Не устанавливайте изделие вблизи газовых и электрических плит, а также духовок.
- При отключении изделия от сети держитесь только за вилку, не тяните за провод – это может привести к повреждению провода или розетки и вызвать короткое замыкание.
- Используйте изделие по прямому назначению.
- Настоящее изделие предназначено только для использования в быту.
- Не подключайте утюг к сети, перегруженной другими электрическими приборами, это может привести к тому, что он не будет функционировать должным образом.
- Сетевой шнур специально сделан относительно коротким во избежание риска получения травмы, чтобы вы не запутались и не споткнулись.
- Распакуйте устройство на твердой, устойчивой, ровной, неметаллической, ненагретой поверхности вдали от источников тепла.
- В случае использования сетевой вилки или приборного соединителя в качестве отключающего устройства отключающее устройство должно оставаться легкодоступным.
- Утюг предназначен только для бытового применения для глажки/отпаривания различной одежды. Не применяйте устройство в промышленных и коммерческих целях.
- Не накрывайте утюг во время работы. Это может привести к повреждению устройства и пожару.
- Запрещается смотреть внутрь работающего прибора или опускать туда руки. Это может привести к ожогам.
- Рабочая поверхность утюга может иметь достаточно высокую температуру. Беритесь только за ручку. Соблюдайте осторожность и аккуратность при контакте с нагретыми поверхностями утюга.
- Запрещается помещать внутрь утюга посторонние предметы.
- Следите, чтобы панель управления всегда была в свободном доступе.
- При обнаружении дефектов, деформаций корпуса или неисправности немедленно выключите устройство и отключите штепсельную вилку от сети электропитания.
- Некорректное подключение устройства или использование не по назначению могут привести к повреждениям, которые не являются гарантийными случаями.
- Не рекомендуется использовать устройство во время грозы.

## РЕКОМЕНДАЦИИ ПО УСТАНОВКЕ, ЭКСПЛУАТАЦИИ, УХОДУ И ХРАНЕНИЮ

- Перед использованием устройства внимательно ознакомьтесь с руководством по эксплуатации. После чтения, пожалуйста, сохраните его для использования в будущем.
- Все иллюстрации, приведенные в данной инструкции, являются схематическими и могут отличаться от их реальных изображений.
- Осторожно распакуйте изделие и удалите весь упаковочный материал. Протрите корпус чистой влажной тряпкой для удаления пыли. Не используйте для этих целей абразивные и органические моющие средства и жесткие мочалки.
- При первом включении утюга остатки производственных масел на подошве могут вызвать на непродолжительное время появление запаха и дыма, что не является признаком неисправности устройства.
- В случае возникновения дыма из утюга при дальнейшей эксплуатации отключите его из розетки.
- Данный утюг не предназначен для отопления, использования в промышленных или лабораторных целях.
- Если шнур питания поврежден, он должен быть заменен специалистом из сервисного центра ВВК.
- Не устанавливайте устройство в замкнутом пространстве – под шкафами, в углу помещения, внутри ограждающих конструкций – это может привести к перегреву устройства и выходу его из строя.
- Перед подключением утюга проверьте, чтобы на корпусе, контактах, шнуре питания, штепсельной вилке не было влаги.
- Данный утюг должен быть обязательно заземлен. В случае возникновения короткого замыкания электрической сети заземление снижает риск поражения электрическим током. Данный утюг снабжен электрическим кабелем, имеющим провод заземления, и вилкой с заземлением. Вилка должна быть подключена к розетке с заземлением и быть правильно установленной. Обратитесь к специалисту-электрику, если вы не уверены в том, что ваши розетки заземлены и правильно установлены.

## ОСОБЕННОСТИ

- Мощность 2400 Вт
- Вертикальное отпаривание
- Корпус с покрытием soft-touch
- Клавиша интенсивной подачи пара - «Паровой удар»
- Плавная регулировка подачи пара
- Керамическое покрытие подошвы
- Регулировка температуры
- Функция Anti-calcium
- Функция CLEAN
- Функция Anti-drip (антикапля)
- Функция Auto Shut Off (автоматическое отключение)
- Мерный стакан для воды в комплекте
- Шарнирное вращение шнура 360°

### ПРИМЕЧАНИЕ

- Функция Anti-calcium – утюг снабжен специальным стержнем, защищающим от образования накипи при глажении с паром и помогающим продлить срок службы устройства.
- Функция Anti-drip: утюг оснащен системой, помогающей избежать подтекания воды из сопел на подошве утюга при глажении с невысокой температурой.

## ПОДГОТОВКА УТЮГА К РАБОТЕ

Подготавливайте утюг к работе, соблюдая меры безопасности. Перед первым использованием выполните следующие действия:

- Распакуйте утюг.
- Удалите весь упаковочный материал.
- Сохраните заводскую упаковку.
- Проверьте комплектацию.
- Ознакомьтесь с мерами безопасности.
- Осмотрите утюг на наличие дефектов и деформаций.
- Убедитесь, что параметры питания, указанные на изделии, соответствуют параметрам питающей сети.
- Протрите корпус утюга чистой сухой тканью.
- Установите утюг на твердую, устойчивую, ровную, немаetalлическую поверхность вдали от источников тепла на максимально дальнем расстоянии от края поверхности. Убедитесь, что устройство не скользит по поверхности.
- Включите штепсельную вилку шнура питания в розетку сети электропитания.
- Убедитесь в отсутствии искрения в местах соединения штепсельной вилки и розетки, а также запаха гари. При искрении и присутствии запаха гари отсоедините штепсельную вилку от розетки и обратитесь в организацию, обслуживающую вашу электрическую сеть, и в специализированный сервисный центр ВВК.

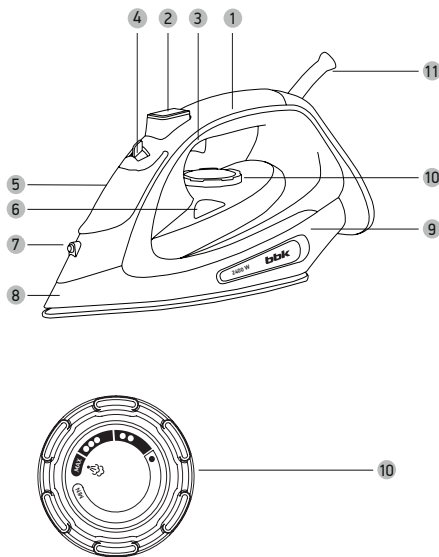
Уважаемый покупатель, благодарим вас за выбор техники компании ВВК!

Утюг – это устройство, предназначенное для глажки/отпаривания различных вещей. Устройство предназначено для личных, семейных, домашних и иных нужд, не связанных с осуществлением предпринимательской деятельности. Во избежание неправильной эксплуатации, а также для правильного подключения прочтите внимательно данное руководство. Дополнительную информацию вы можете получить у продавца или в компании ВВК.

## КОМПЛЕКТАЦИЯ

Утюг ..... 1 шт.  
 Мерный стакан ..... 1 шт.  
 Руководство по эксплуатации ..... 1 шт.  
 Гарантийный талон ..... 1 шт.

## ОБЩИЙ ВИД



- 1 Ручка утюга
- 2 Клавиша распылителя
- 3 Клавиша интенсивной подачи пара - «Паровой удар»
- 4 Регулятор подачи пара
- 5 Крышка резервуара для воды
- 6 Клавиша функции CLEAN
- 7 Распылитель
- 8 Подошва утюга
- 9 Резервуар для воды
- 10 Регулятор температуры
- 11 Шнур питания

### ПРИМЕЧАНИЕ

- Индикатор нагрева загорается при достижении установленной температуры и гаснет. Периодическое загорание и угасание индикатора свидетельствует о стабильной и постоянной работе устройства.

## ИСПОЛЬЗОВАНИЕ УТЮГА

- Ознакомьтесь с информацией, расположенной на ярлыке изделия, которые вы собираетесь гладить. Если ярлык отсутствует на изделии или материал, из которого оно изготовлено, вызывает сомнения, рекомендуется установить регулятор мощности на минимальное значение.
- Для изделий из смесовых тканей также рекомендуется использовать минимальное значение температуры.
- После окончания использования утюга переведите регуляторы температуры и подачи пара в минимальные положения и отключите устройство от сети питания. Помните, что подошва утюга будет оставаться горячей еще некоторое время. Не оставляйте утюг в горизонтальном положении, чтобы избежать риска пожара. Не оставляйте остывающий утюг без присмотра.

### Заполнение водой

- Заполнение водой рекомендуется производить только при отключенном шнуре питания.
- Используйте только чистую воду - специальную воду для утюгов или дистиллированную - это продлит срок службы и качество работы устройства.
- Установите регулятор подачи пара в минимальное положение.
- Переведите утюг в вертикальное положение. Откройте крышку резервуара для воды. Наполните резервуар водой. Следите, чтобы ее уровень не превышал максимального значения, обозначенного на корпусе утюга.
- Закройте крышку резервуара для воды, убедитесь в отсутствии течи и подключите устройство к сети питания с соответствующими параметрами.

### ПРИМЕЧАНИЕ

- Перед первым использованием утюга наполните резервуар водой, как описано выше. Установите регулятор температуры на максимальное значение. Как только утюг нагреется до установленной температуры (индикатор нагрева погаснет), переведите регулятор подачи пара в максимальное положение и, нажимая кнопку подачи пара, дайте воде испариться. Данная процедура необходима для очистки паровой камеры и сопел от пыли и грязи.
- Начав пользоваться новым утюгом, никогда не направляйте струю пара сразу на белье, так как паровая камера нового утюга может быть загрязнена.

**Выбор температуры**

- Выбор температуры глажки зависит от типа ткани, указанного на ярлыке изделия. Если тип ткани не известен, рекомендуется начинать глажку с минимального значения температуры.
- Основные варианты температуры и типы тканей приведены в таблице ниже:

Тип ткани	Значение регулятора температуры
Синтетика/Акрил/Полиэстер	●
Шелк/Шерсть	●●
Хлопок/Лен	●●●

- При нагревании утюга индикатор нагрева горит постоянно, при достижении установленной температуры индикатор погаснет. Если утюг уже горячий, то продолжать глажение можно и при его нагревании.

**Глажение без пара**

- Установите регулятор подачи пара в минимальное положение.
- Выберите желаемую температуру в зависимости от типа ткани и начинайте глажку после нагрева утюга. При необходимости увлажните ткань при помощи разбрызгивателя.

**Глажение с паром**

- Глажение с паром возможно только при положении терморегулятора в позиции «●●» и «●●●». Выберите желаемое положение терморегулятора и установите регулятор подачи пара в диапазоне от среднего до максимального значения.
- Интенсивная подача пара - «Паровой удар» - используется при максимальном значении температуры. Для использования данной функции кратковременно нажимайте на клавишу под ручкой утюга (клавиша 3). Между нажатиями должно проходить некоторое время, необходимое устройству для набора давления.

**ПРИМЕЧАНИЕ**

- При использовании парового удара никогда не направляйте струю пара на людей или животных, это может привести к ожогам. Не используйте пар для обработки одежды, надетой на людей.
- Подача пара может прекратиться при достижении минимального значения воды в резервуаре. Если требуется продолжить глажение с паром, переведите регулятор подачи пара и терморегулятор в минимальное положение, а затем произведите заполнение резервуара водой, как описано выше.

**Вертикальное отпаривание**

- Установите регулятор температуры в максимальное положение. Повесьте одежду на плечики. Держа утюг на расстоянии 10 см от одежды, перемещайте его по вертикали и многократно нажимайте на кнопку парового удара.

**Функция Auto Shut Off (автоматическое отключение)**

Данная модель оснащена функцией автоматического отключения для предотвращения риска пожара. При оставлении включенного устройства в горизонтальном положении на 30 секунд или в вертикальном положении более чем на 8 минут без движения срабатывает автоматическое отключение. Для восстановления нормальной работы утюга необходимо изменить его положение - функция автоматического отключения выключится и начнется нагрев до выбранных значений.

**Использование функции CLEAN**

Использование функции CLEAN помогает очищать систему пароувлажнения от накипи.

- Отключите устройство от питающей сети, дайте подошве остыть, если она горячая.
- Установите регулятор подачи пара в минимальное положение. Заполните резервуар для воды, как описано выше.
- Подключите утюг к питающей сети, установите максимальное значение температуры и дождитесь, когда индикатор нагрева погаснет.
- Отключите утюг от сети питания. Держите утюг горизонтально над раковинной или другой емкостью, достаточной по объему и температурной стойкости для сбора кипящей воды и пара.
- Нажимайте повторно на клавишу функции CLEAN до тех пор, пока не закончится вода в резервуаре утюга. В процессе очистки грязь, накипь будут выходить из сопел на подошве утюга. Будьте внимательны, т.к. пар и вытекающая вода имеют очень высокую температуру.
- По окончании очистки дайте утюгу остыть и протрите подошву и корпус устройства сухой мягкой тканью.

**УХОД И ЧИСТКА УТЮГА**

Отключите утюг от питающей электросети. Убедитесь, что подошва утюга остыла. Вылейте остатки воды из резервуара, открыв крышку и перевернув утюг острым концом вниз. Протрите наружную поверхность чистой, мягкой, влажной тканью. Не используйте абразивные или агрессивные чистящие средства. При использовании специальных чистящих средств следуйте инструкции по их применению, которая должна быть размещена на упаковке или в дополнительных материалах, предоставляемых продавцом. Не очищайте резервуар для воды химическими средствами/растворителями - это может привести к разгерметизации резервуара, а также к появлению нежелательных пятен и загрязнений при последующем глажении с паром.

**ТЕХНИЧЕСКИЕ ХАРАКТЕРИСТИКИ**

Модель	ISE-2405	
Номинальная потребляемая мощность	2400 Вт	
Параметры электропитания	220-240 В ~ 50/60 Гц	
Материал корпуса	Пластик/металл	
Вертикальное отпаривание	Да	
Интенсивная подача пара	Да	
Плавная регулировка подачи пара	Да	
Плавная регулировка температуры	Да	
Керамическое покрытие подошвы утюга	Да	
Функция Anti-calcium	Да	
Функция CLEAN	Да	
Функция Auto Shut Off	Да	
Класс защиты от поражения электрическим током	I класс защиты	
Температурные требования*	Эксплуатация (°, C)	+5...+40
	Хранение и транспортировка (°, C)	-30...+40
Требования к влажности*	Эксплуатация (%)	15-75 (нет конденсата)
	Хранение и транспортировка (%)	
Размеры устройства (ШxВxГ)	305x150x125 мм	
Вес устройства	1,4 кг	

• Мы постоянно улучшаем качество нашей продукции, поэтому дизайн, функциональное оснащение, алгоритмы работы, комплектация и технические характеристики изделия могут быть изменены без предварительного уведомления.

**ИНФОРМАЦИЯ О СЕРТИФИКАТЕ СООТВЕТСТВИЯ**

Товар сертифицирован на территории России органом по сертификации продукции Общества с ограниченной ответственностью «Горизонт».

При отсутствии копии нового сертификата в коробке спрашивайте копию у продавца.

Товар соответствует требованиям нормативных документов:  
 ТР ТС 004/2011 «О безопасности низковольтного оборудования»;  
 ТР ТС 020/2011 «Электромагнитная совместимость технических средств».

Полную информацию о сертификате соответствия вы можете получить у продавца, по телефону горячей линии или на сайте [www.bbk.ru](http://www.bbk.ru).

## ПОИСК НЕИСПРАВНОСТЕЙ

Пожалуйста, проверьте возможные причины неисправности, прежде чем обращаться в сервис-центр.

Признак неисправности	Причина неисправности	Действия по устранению неисправности
Утюг не включается.	Сетевой шнур не подключен к питающей сети или параметры питающей сети не соответствуют характеристикам электропотребления, заявленным в технических характеристиках устройства.	Подключите сетевой шнур к питающей сети с соответствующими параметрами.
Запах пластмассы или гари.	Первое использование функции пара в новом устройстве.	При первом включении утюга остатки производственных масел на нагревательных пластинах могут вызвать на непродолжительное время появление запаха и дыма, что не является признаком неисправности устройства.
Подтекание воды через подошву утюга.	<ol style="list-style-type: none"> <li>1. Выбранная температура недостаточна для образования пара.</li> <li>2. Подошва утюга недостаточно нагрета.</li> </ol>	<ol style="list-style-type: none"> <li>1. Использование пара возможно только при положении регулятора температуры в позиции «**» и «***».</li> <li>2. Дождитесь нагрева утюга до выбранной температуры (индикатор нагрева погаснет).</li> </ol>
Грязные подтеки из подошвы утюга при использовании пара.	<ol style="list-style-type: none"> <li>1. Использование химических средств для удаления накипи.</li> <li>2. Загрязнение сопел на подошве утюга волокнами ткани с их последующим обугливанием.</li> </ol>	<ol style="list-style-type: none"> <li>1. Не используйте нерекомендованные изготовителем средства для чистки утюга.</li> <li>2. Очистите подошву утюга сухой мягкой тканью. Прочистите сопла, используя паровой удар, над резервуаром или раковиной.</li> </ol>



## СЕРВИСНОЕ ОБСЛУЖИВАНИЕ

ВВК выражает вам огромную признательность за ваш выбор. Мы сделали все возможное, чтобы данное изделие удовлетворяло вашим запросам, а качество соответствовало лучшим мировым образцам.

В случае если ваше изделие марки ВВК будет нуждаться в техническом обслуживании, просим вас обращаться в один из Уполномоченных сервисных центров (далее – УСЦ). С полным списком УСЦ и их точными адресами вы можете ознакомиться на сайте [www.bbk.ru](http://www.bbk.ru), а также позвонив по номеру бесплатного телефона Единого информационного центра (номера телефонов соответствующих стран напечатаны на обложке инструкции). В случае возникновения вопросов или проблем, связанных с продукцией ВВК, просим вас обращаться в письменном виде по адресу: Россия, 125315, г. Москва, а/я 33, либо по электронной почте [service@smc.com.ru](mailto:service@smc.com.ru).

### Условия гарантийных обязательств

1. Гарантийные обязательства, предоставляемые УСЦ, распространяются только на модели, предназначенные для производства или поставок и реализации на территории страны, где предоставляется гарантийное обслуживание, приобретенные в этой стране, прошедшие сертификацию на соответствие стандартам этой страны, а также маркированные официальными знаками соответствия.
2. Изготовитель устанавливает на свои изделия следующие сроки службы и гарантийные сроки:

Название продукта	Срок службы, месяцев	Гарантийный срок, месяцев
Утюг	36	12

3. Гарантийные обязательства действуют в рамках законодательства о защите прав потребителей и регулируются законодательством страны, на территории которой они предоставлены, и только при условии использования изделия исключительно для личных, семейных или домашних нужд. Гарантийные обязательства не распространяются на случаи использования товаров в целях осуществления предпринимательской деятельности либо в связи с приобретением товаров в целях удовлетворения потребностей предприятий, учреждений, организаций.
4. Гарантийные обязательства не распространяются на перечисленные ниже принадлежности изделия, если их замена предусмотрена конструкцией и не связана с разборкой изделия. Для всех видов изделий:

- соединительные кабели, антенны и переходники для них, носители информации различных типов (аудио-, видеодиски, диски с программным обеспечением и драйверами, карты памяти), элементы питания;
- чехлы, ремни, шнуры для переноски, монтажные приспособления, инструмент, документацию, прилагаемую к изделию.

5. Гарантия не распространяется на недостатки, возникшие в изделии вследствие нарушения потребителем правил использования, хранения или транспортировки товара, действий третьих лиц или непреодолимой силы, включая, но не ограничиваясь следующими случаями:

- Если недостаток товара явился следствием небрежного обращения, применения товара не по назначению, нарушения условий и правил эксплуатации, изложенных в инструкции по эксплуатации, в том числе вследствие воздействия высоких или низких температур, высокой влажности или запыленности, несоответствия Государственным стандартам параметров питающих,

телекоммуникационных и кабельных сетей, попадания внутрь корпуса жидкости, насекомых и других посторонних предметов, веществ, а также длительного использования изделия в предельных режимах его работы.

- Если недостаток товара явился следствием несанкционированного тестирования товара или попытки внесения любых изменений в его конструкцию или его программное обеспечение, в том числе ремонта или технического обслуживания в неуполномоченной ремонтной организации.
  - Если недостаток товара явился следствием использования нестандартных (нетиповых) и (или) некачественных принадлежностей, аксессуаров, запасных частей, элементов питания, носителей информации различных типов или нестандартных (нетиповых) форматов информации.
  - Если недостаток товара связан с его применением совместно с дополнительным оборудованием (аксессуарами), отличным от дополнительного оборудования, рекомендованного к применению с данным товаром. Производитель не несет ответственность за качество дополнительного оборудования (аксессуаров), произведенного третьими лицами, за качество работы своих изделий совместно с таким оборудованием, а также за качество работы дополнительного оборудования ВВК совместно с изделиями других производителей.
  - Если недостаток товара проявляется в случае неудовлетворительной работы сетей связи, теле- или радиовещания, вследствие недостаточной емкости или пропускной способности сети, мощности радиосигнала, эксплуатации товара в зоне со сложной помеховой ситуацией, на границе или вне зоны устойчивого приема радиосигнала сети связи, теле- или радиовещания, в том числе из-за особенностей ландшафта местности и ее застройки.
6. Недостатки товара, обнаруженные в период срока службы, устраняются уполномоченными на это ремонтными организациями (УСЦ). В течение гарантийного срока устранение недостатков производится бесплатно при предъявлении оригинала заполненного гарантийного талона и документов, подтверждающих факт и дату заключения договора розничной купли-продажи (товарный, кассовый чек и т. п.). В случае отсутствия указанных документов гарантийный срок исчисляется со дня изготовления товара. При этом следует учитывать:
    - Настройка и установка (сборка, подключение и т. п.) изделия, описанная в документации, прилагаемой к нему, не входит в объем гарантийных обязательств и могут быть выполнены как самим пользователем, так и специалистами большинства Уполномоченных сервисных центров соответствующего профиля на платной основе.
    - Работы по техническому обслуживанию изделий (чистка и смазка приводов для считывания информации с носителей различных типов, чистка и смазка движущихся частей, замена расходных материалов и принадлежностей и т. п.) производятся на платной основе.
  7. Изготовитель не несет ответственности за возможный вред, прямо или косвенно нанесенный своей продукцией людям, домашним животным, имуществу в случае, если это произошло в результате несоблюдения правил и условий эксплуатации, хранения, транспортировки или установки изделия; умышленных или неосторожных действий потребителя или третьих лиц.

8. Ни при каких обстоятельствах Изготовитель не несет ответственности за какой-либо особый, случайный, прямой или косвенный ущерб или убытки, включая, но не ограничиваясь перечисленным, упущенную выгоду, утрату или невозможность использования информации или данных, расходы по восстановлению информации или данных, убытки, вызванные перерывами в коммерческой, производственной или иной деятельности, возникающие в связи с использованием или невозможностью использования изделия или информации, хранящейся в нем или на сменном носителе, используемом совместно с данным изделием.

#### Использование изделия по истечении срока службы

1. Срок службы, установленный Изготовителем для данного изделия, действует только при условии использования изделия исключительно для личных, семейных или домашних нужд, а также соблюдении потребителем правил эксплуатации, хранения и транспортировки изделия. При условии аккуратного обращения с изделием и соблюдения правил эксплуатации фактический срок службы может превышать срок службы, установленный Изготовителем.
2. По окончании срока службы изделия вам необходимо обратиться в Уполномоченный сервисный центр для проведения профилактического обслуживания изделия и определения его пригодности к дальнейшей эксплуатации. Работы по профилактическому обслуживанию изделий и его диагностике выполняются сервисными центрами на платной основе.
3. Изготовитель не рекомендует продолжать эксплуатацию изделия по окончании срока службы без проведения его профилактического обслуживания в Уполномоченном сервисном центре, т. к. в этом случае изделие может представлять опасность для жизни, здоровья или имущества потребителя.

#### Утилизация изделия

После окончания срока службы изделия его нельзя выбрасывать вместе с обычным бытовым мусором. Вместо этого оно подлежит сдаче на утилизацию в соответствующий пункт приема электрического и электронного оборудования для последующей переработки и утилизации в соответствии с федеральным или местным законодательством. Обеспечивая правильную утилизацию данного продукта, вы помогаете сэкономить природные ресурсы и предотвращаете ущерб для окружающей среды и здоровья людей, который возможен в случае ненадлежащего обращения. Более подробную информацию о пунктах приема и утилизации данного продукта можно получить в местных муниципальных органах или на предприятии по вывозу бытового мусора.



#### Дата производства

Каждому изделию присваивается уникальный серийный номер в виде буквенно-цифрового ряда и дублируется штрихкодом, который содержит следующую информацию: название товарной группы, дату производства, порядковый номер изделия. Серийный номер располагается на задней панели продукта, на упаковке и в гарантийном талоне.

Дата производства располагается на упаковке и изделии.



ISE200110901234

1 2 3 4

- 1 Первые две буквы – соответствие товарной группе (Утюг – ISE)
- 2 Первые две цифры – год производства
- 3 Вторые две цифры – месяц производства
- 4 Последние цифры – порядковый номер изделия

**ВНИМАНИЕ!** Во избежание недоразумений убедительно просим вас внимательно изучить Руководство по эксплуатации изделия и условия гарантийных обязательств, проверить правильность заполнения гарантийного талона. Гарантийный талон действителен только при наличии правильно и четко указанных: модели, серийного номера изделия, даты покупки, четких печатей фирмы-продавца, подписи покупателя. Серийный номер и модель изделия должны соответствовать указанным в гарантийном талоне. При нарушении этих условий, а также в случае, когда данные, указанные в гарантийном талоне, изменены или стерты, талон признается недействительным.

Единый информационный центр обеспечивает полную информационную поддержку деятельности компании в России, странах СНГ и Балтии. Профессиональные операторы быстро ответят на любой интересующий вас вопрос. Вы можете обращаться в единый центр по вопросам сервисного сопровождения, для рекомендаций специалистов по настройке и подключению, для информирования о местах продаж, с вопросами о рекламных акциях и розыгрышах, проводимых компанией, а также с любыми другими вопросами о деятельности компании на территории России, стран СНГ и Балтии. Есть вопросы? Звоните - мы поможем!

**Единый информационный центр (бесплатные звонки со стационарных телефонов):**

Беларусь – 8 (820) 007-311-11

Казахстан – 8 (800) 080-45-67

Россия – 8 (800) 200-400-8 (бесплатные звонки со стационарных и мобильных телефонов)

**Время работы Единого информационного центра:**

Пн-пт с 9:00 до 20:00 (по московскому времени).

Сб, вс – выходные дни. В дни государственных праздников информационный центр не работает.

Настоящая инструкция является объектом охраны в соответствии с международным и российским законодательством об авторском праве. Любое несанкционированное использование инструкции, включая копирование, тиражирование и распространение, но не ограничиваясь этим, влечет применение к виновному лицу гражданско-правовой ответственности, а также уголовной ответственности в соответствии со статьей 146 УК РФ и административной ответственности в соответствии со статьей 7.12 КоАП РФ (ст. 150.4 КоАП в старой редакции).

**Контактная информация:**

1. Изготовитель: BVK ELECTRONICS CORPORATION LIMITED, UNIT A2, 10/F TML TOWER, No.3 HOI SHING ROAD, TSUEN WAN, NEW TERRITORIES, HONG KONG.
2. Организация, уполномоченная на принятие и удовлетворение требований потребителей в отношении товара ненадлежащего качества (уполномоченное изготовителем лицо), – ООО «Управляющая сервисная компания», 109202, Москва, шоссе Фрезер, д. 17А, стр. 1А. [service@smc.com.ru](mailto:service@smc.com.ru), 8(499) 550-50-82.
3. Импортёр\* – ООО «Торговый дом ББК», 125445, город Москва, Ленинградское ш., д. 65, стр. 3.

\* Данные могут быть изменены в связи со сменой изготовителя, продавца, производственного филиала, импортера в РФ и/или страны ЕТС. В случае изменения данных актуальная информация указывается на дополнительной наклейке, размещенной на упаковке изделия.

**BVK ELECTRONICS CORPORATION LIMITED**  
**СДЕЛАНО В КИТАЕ v2.0**



