

1 Меры предосторожности

1.1 Общие меры безопасности

Риск получения травм

- Во время эксплуатации данный прибор и его доступные части сильно нагреваются.
- Не дотрагивайтесь до нагревательных элементов во время эксплуатации.
- Не допускайте нахождение вблизи прибора детей в возрасте менее 8 лет без присмотра взрослых.
- Не разрешайте детям играть с прибором.
- Эксплуатация данного прибора разрешена детям, начиная с 8-летнего возраста, и лицам с ограниченными физическими, психическими или умственными способностями или лицам с недостаточным опытом и знаниями в случае, если они были соответствующим образом проинструктированы или находятся под наблюдением взрослых, ответственных за их безопасность.
- Не допускается размещать на приборе во время эксплуатации металлические предметы, такие как ножи, вилки, ложки и крышки.
- Необходимо выключать прибор по окончании его эксплуатации.
- Ни в коем случае не пытайтесь погасить пламя/пожар водой: выключите прибор и накройте пламя крышкой или покрывалом из огнестойкого материала.
- Операции по чистке и уходу не

должны осуществляться детьми без присмотра взрослых.

- Операции по установке и ремонту должны выполняться квалифицированным персоналом в соответствии с действующими нормами.
- Запрещается вносить изменения в конструкцию прибора.
- Не вставляйте острые металлические предметы (столовые приборы или инструменты) в щели прибора.
- Не пытайтесь отремонтировать прибор самостоятельно или без помощи квалифицированного техника.
- Не вставляйте пластиковые емкости или горючие предметы.
- В случае повреждения шнура электрического питания необходимо немедленно связаться со службой технической поддержки для его замены.

Риск нанесения ущерба прибору

- Запрещается использовать абразивные или коррозионные чистящие средства (например, порошки, пятновыводители и металлические мочалки).
- Не садитесь на прибор.
- Не используйте для чистки прибора струи пара.
- Не заслоняйте отверстия и прорези, предназначенные для вентиляции и отвода тепла.
- Никогда не используйте прибор для обогрева помещения.



Меры предосторожности

Для этого прибора

- Не прислоняйтесь и не садитесь на открытый ящик.
- Убедитесь, что в ящике не застряло никаких предметов.

1.2 Ответственность производителя

Производитель снимает с себя всякую ответственность за причиненный людям и имуществу ущерб в случае:

- ненадлежащего использования прибора;
- несоблюдения предписаний руководства по эксплуатации;
- нарушения целостности какой-либо части прибора;
- использования неоригинальных запчастей.

1.3 Функция прибора

- Данный прибор предназначен для подогрева пищевых продуктов и посуды в домашних условиях. Любое иное использование прибора считается ненадлежащим.
- Эксплуатация данного прибора разрешена детям, начиная с 8-летнего возраста, и лицам с ограниченными физическими, психическими или умственными способностями, а также лицам, не обладающим достаточным опытом и знаниями, если они были соответствующим образом проинструктированы или находятся под наблюдением взрослых, ответственных за их безопасность.

- Прибор не предназначен для использования с наружными таймерами или с применением систем дистанционного управления.

1.4 Утилизация



Данный прибор должен утилизироваться отдельно от других отходов (директивы 2002/95/EC, 2002/96/EC, 2003/108/EC). Данный прибор не содержит каких-либо веществ в количествах, считающихся опасными для здоровья и окружающей среды, в соответствии с действующими европейскими директивами.

Для утилизации прибора:

- обрежьте кабель электрического питания и удалите кабель вместе с вилкой.



Электрическое напряжение
Опасность электрического удара

- Отключите общее электрическое питание.
- Отключите кабель электрического питания от электрической сети.

По окончании срока службы прибора его следует передать в соответствующие центры дифференцированного сбора электрических и электронных отходов или же передать продавцу в момент покупки аналогичного прибора, в соотношении один к одному.



Примите во внимание, что для упаковки прибора применяются безвредные материалы, пригодные для повторного использования.

- Передайте материалы упаковки в соответствующие центры дифференцированного сбора отходов.



Пластиковые упаковки Опасность удушья

- Не оставляйте упаковку или ее части без присмотра.
- Не разрешайте детям играть с пластиковыми пакетами, входящими в состав упаковки.

1.5 Идентификационная табличка

Идентификационная табличка с техническими данными, паспортным номером и маркировкой. Никогда не снимайте идентификационную табличку.

1.6 Руководство по эксплуатации

Рекомендуется внимательно прочесть данное руководство, в котором содержатся все указания для сохранения неизменными внешнего вида и функций купленного прибора. Данное руководство по эксплуатации является неотъемлемой частью прибора. Необходимо хранить его в целости и сохранности в доступном месте на протяжении всего срока службы прибора. Для получения дополнительной информации о продукте см.: www.smeg.com

Перед тем использованием прибора внимательно прочитайте данное руководство по эксплуатации.

1.7 Как читать руководство по эксплуатации

В этом руководстве по эксплуатации используются следующие условные обозначения:



Меры предосторожности

Общая информация об этом руководстве по эксплуатации, о мерах безопасности и конечной утилизации прибора.



Описание

Описание прибора и принадлежностей.



Использование

Информация по эксплуатации прибора и принадлежностей, советы по приготовлению.

Чистка и техническое

обслуживание

Информация для правильной чистки и технического обслуживания прибора.



Установка

Информация для квалифицированного специалиста: установка, ввод в эксплуатацию и испытание устройства.



Меры предосторожности



Информация



Предложения

1. Последовательность инструкций по эксплуатации

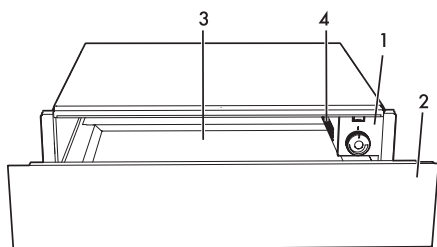
- Отдельная инструкция по эксплуатации.



Описание

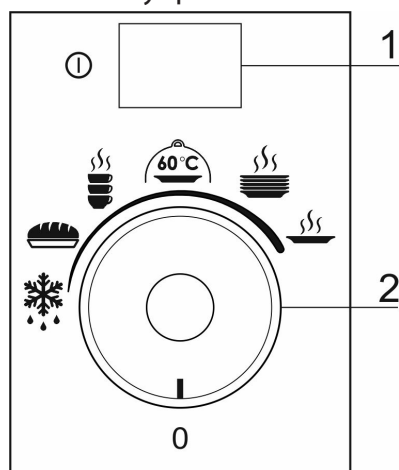
2 Описание

2.1 Общее описание



- 1 Панель управления
- 2 Ящик
- 3 Противоскользящая основа
- 4 Нагревательный вентилятор

2.2 Панель управления



- 1 Выключатель (ВКЛ/ВЫКЛ)
Позволяет включать и выключать прибор.
- 2 Ручка температуры
Позволяет выбрать нужную функцию.

2.3 Принципы работы

Прибор оснащен системой воздушного охлаждения. Крыльчатка оптимальным образом распределяет тепло нагревательного элемента внутри ящика.

Ручка регулирования температуры позволяет определить и проверить температуру, которая требуется для нагрева посуды и блюд. Циркулирующий воздух равномерно и быстро нагревает посуду и блюда. Защитная решетка препятствует случайным столкновениям нагревательного элемента и крыльчатки.

Основание ящика облицовано противоскользящим материалом, предотвращающим перемещение посуды во время его открытия или закрытия.

Вместительность



Неправильное использование Риск повреждения прибора

- Загружайте ящик не более, чем на 15 кг.

Общая вместительность зависит от размеров используемой посуды. В качестве примера: в приборах с ящиком размерами 127,5 см, для 6 персон возможны следующие варианты размещения:

- 6 тарелок диаметром 24 см
- 6 глубоких суповых тарелок диаметром 10 см
- 1 миска диаметром 32 см
- 1 миска диаметром 19 см
- 1 миска диаметром 17 см



3 Использование

3.1 Меры предосторожности



**Высокая температура
внутри ящика во время
использования
Опасность ожогов**

- Во время работы ящик должен быть закрыт.
- При перемещении посуды и блюд внутри ящика защитите руки термическими перчатками.
- Не трогайте нагревательные элементы внутри ящика.
- Не разрешайте детям приближаться к ящику во время работы.



**Высокая температура
внутри ящика во время
использования
Опасность пожара или взрыва**

- Не распыляйте никакие спреи вблизи ящика.
- Не используйте и не храните легковоспламеняющиеся материалы вблизи ящика.
- Не пользуйтесь приборами или емкостями из пластмассы для подогрева пищи.
- Не ставьте в ящик закрытые консервы или емкости.

3.2 Первое использование

1. Удалите все защитные пленки снаружи и внутри прибора.
2. Снимите все удаляемые этикетки (кроме идентификационной таблички).
3. Затем протрите прибор влажной тканью.
4. Тщательно вытрите насухо прибор.
5. Для удаления фабричных остатков нагревайте прибор не менее 2 часов в незаполненном состоянии при максимальной температуре.

3.3 Использование ящика

Включение и выключение прибора

1. Нажмите кнопку включения/выключения.
2. Поверните ручку регулировки температуры в любое положение между минимальным и максимальным.

Список функций



**Неправильное
использование
Риск повреждения прибора**

- Прежде чем поместить блюда в ящик, дождитесь, чтобы их температура опустилась ниже 80°C.



Время подогрева зависит от многих факторов, например, от типа или количества расположенной посуды.

Функция	Положение ручки	Температура
Выключен		0
Размораживание		
Подъем теста		
Подогрев чашек		
Поддержание в теплом состоянии*		60 C
Подогрев посуды		
Нагрев и размачивание		

* Предварительно разогрейте ящик на максимальную температуру в течение 5-10 минут



4 Чистка и техническое обслуживание

4.1 Меры предосторожности



Неправильное использование Риск повреждения поверхностей

- Не используйте для чистки прибора струи пара.
- Не используйте абразивные моющие средства, вызывающие коррозию или содержащие хлор, аммиак или отбеливатель (напр., порошковые средства, пятновыводители и пр.).
- Запрещается использовать грубые или абразивные материалы, а также острые металлические скребки.

4.2 Очистка прибора

Рекомендации по очистке ящика

Чтобы поверхности духовки хорошо сохранились, необходимо их регулярно чистить по окончании каждого использования, после того как они остынут.

Не оставляйте внутри ящика остатков пищи, так как, засохнув, они могут повредить эмаль.

Очистка ящика

1. Снимите противоскользящее основание.
2. Смочите неабразивным моющим средством влажную тряпку и протрите поверхности.
3. Тщательно ополосните.
4. Протрите насухо мягкой тряпкой или салфеткой из микрофибры.

Очистите противоскользящее основание

5. Снимите противоскользящее основание.
6. Промойте его в горячей воде с неабразивным моющим средством.
7. Протрите насухо мягкой тряпкой или салфеткой из микрофибры.
8. Поместите сухую противоскользящую основу в ящик.

4.3 Что делать если...

Ниже приводится список возможных неисправностей и путей их устранения.



В случае невозможности устранения проблем или при возникновении других неисправностей свяжитесь с сервисной технической службой.

Посуда не нагревается:

- Проверить, чтобы прибор был подключен к бытовой сети электропитания.
- Проверить, чтобы главный выключатель бытовой электроустановки был включен.
- Проверить, чтобы вентиляционные отверстия были свободными.
- Проверить, чтобы был слышен шум вентилятора, и связаться с Сервисной Службой.
- Оставить посуду в ящике дольше обычного.

Ящик не открывается:

- Взяться за нижнюю часть ящика и потянуть, чтобы разблокировать.

Главный или термоманитный выключатель домашней установки постоянно срабатывают:

- Связаться с сервисной технической службой или с электриком.



5 Установка

5.1 Подключение к электропитанию



Электрическое напряжение
Опасность электрического удара

- Операции по обслуживанию должны производиться уполномоченным техническим персоналом.
- Требуется обязательное подключение к заземлению в соответствии с процедурами, предусмотренными нормами по безопасности электрических приборов.
- Отключите общее электрическое питание.

Общая информация

Проверьте, чтобы характеристики электрической сети соответствовали данным, указанным на идентификационную табличке прибора. Идентификационная табличка с техническими данными, паспортным номером и маркировкой расположена на видном месте на приборе. Никогда не снимайте эту табличку. Прибор работает от напряжения 230 В переменного тока. Используйте шнур питания, входящий в комплектацию прибора.

Стационарное подключение

Установите на линии питания многополюсный переключатель в соответствии с нормами установки. Многополюсный выключатель должен быть расположен рядом с прибором в легкодоступном месте.

Соединение посредством розетки и штепсельной вилки

Следует проверить, чтобы розетка и штепсельная вилка были одного типа. Избегайте использования переходников, адаптеров или ответвителей, так как они могут стать причиной нагрева или ожога.

5.2 Встраивание



Тяжелый прибор
Опасность получения травм из-за раздавливания

- Встраивание духовки в мебель следует производить вдвоем.



Надавливание на открытый ящик
Риск повреждения прибора

- Запрещается использовать открытый ящик в качестве рычага при встраивании прибора в мебель.
- Запрещается прикладывать чрезмерное усилие на открытый ящик.



Распространение тепла во время функционирования прибора
Риск пожара

- Убедитесь, что материал мебели термостойкий.
- Убедитесь, что мебель располагает необходимыми отверстиями.



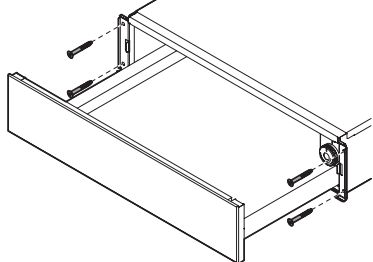
Установка

Общие указания

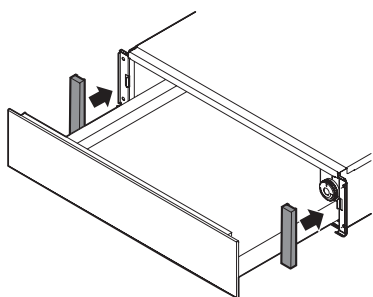
- Расположить ящик на устойчивой поверхности.
- Опорная поверхность должна иметь зазор сзади величиной 20 мм.
- Мебель, в которую встраивается ящик, не должна иметь задней стенки.

Установка прибора

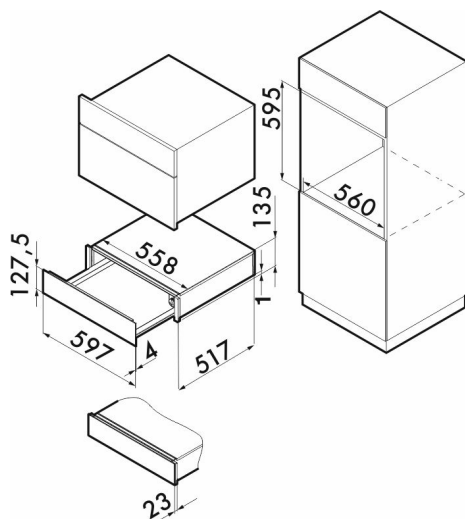
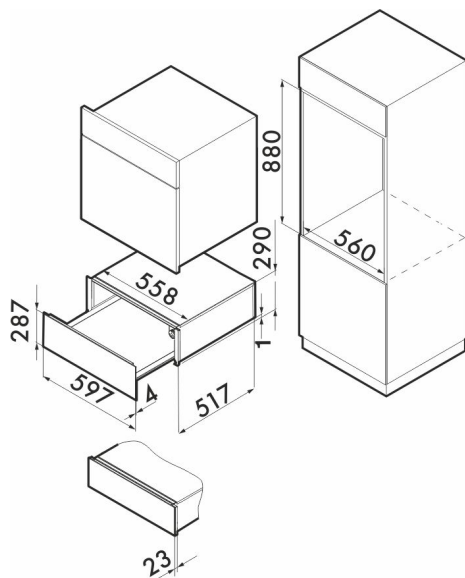
1. Расположите по центру и выровняйте ящик в мебели. Убедитесь в том, что рамка идеально прилегает к мебели.
2. Откройте ящик.
3. Прикрепите прибор к мебели при помощи винтов.



4. Поместить боковые заглушки.



Габаритные размеры прибора (мм)



Для монтажа прибора, который сочетается с подогревателем, придерживайтесь информации, приведенной в соответствующей брошюре по эксплуатации и монтажу.