



HARPER

Instruction manual **ENG**

Руководство по эксплуатации **RUS**

Пайдалану жөніндегі нұсқаулық **KAZ**



Fixed TV Wall Mount

Фиксированный подвес для телевизора

Теледидарға арналған айналмалы аспалы суспензия

**TVM-1742**

## INTRODUCTION

**Thank you for choosing Harper products. Before use, read the operating instructions and save them in case you have any questions about servicing the device.**

## CONTENTS OF DELIVERY

- TV mount
- Wall profiles
- Universal supports
- Fasteners
- User manual
- Warranty card

## TECHNICAL SPECIFICATIONS

- The strength and reliability of the design is designed for safe operation with a maximum load of 30 kg
- VESA mounting holes up to 200 x 200 mm
- High corrosion resistance
- Distance to wall 25mm
- Mount supports diagonal LED / LCD TVs from 16"-43"

## PRECAUTIONARY MEASURES

1. Do not disassemble the device by yourself, it may cause malfunction.
2. In case of problems, please contact an authorized service center.

3. Do not leave the device and accessories unattended. Keep them out of reach of children and Pets. Small parts of the device may cause choking.

4. The device is designed for use in normal climatic conditions. Extreme climatic conditions (temperatures below 0°C or above 45°C, extremely high humidity) can cause problems.

5. Protect the device from moisture; do not touch it with wet hands.

## PARTS LIST

Check the details in the package according to the following list, make sure that all the details are present in the package. Never use defective parts, never replace a part with a part with different specifications.

(A) M6x50 Self-tap screw(4)



(B) 8x40 Plastic dowel (4)



(C) M6x18 Flat washer (8)



(D)  $\Phi 5$  Flat washer (4)



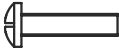
(E) 12mm Plastic clutch (4)



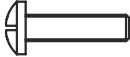
(F) M4x25 screws (4)



(G) M5x25 screws (4)



(H) M6x25 screws (4)



(I) Level

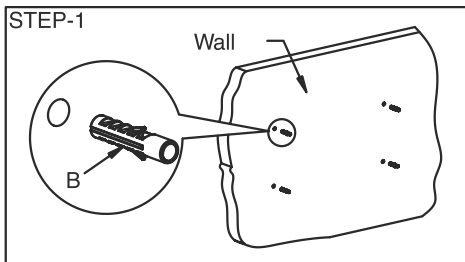


## INSTALLATION AND OPERATION INSTRUCTIONS

*Note: please read the instructions carefully before installation!*

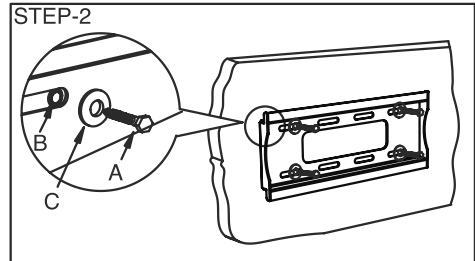
### Step 1:

Use hardware-base as a pattern to drill in the wall four holes with a diameter of 8 mm and a depth of 50 mm. Then hammer the four plastic anchors into the holes.



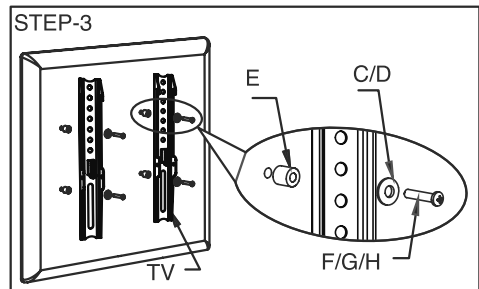
### Step 2:

Install the fasteners-base. Place the base fixture on the wall, and then screw the four self-tapping screws in each plastic dowel through the metal washers to secure the base fixture on the wall.



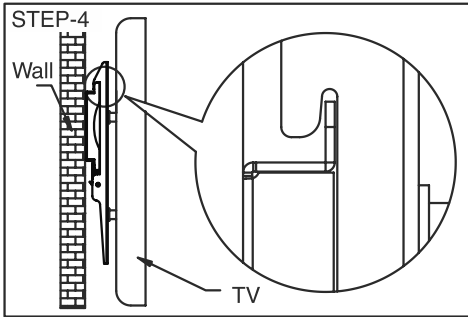
### Step 3:

Install the bracket guide on the back of the TV. Screw the two bolts in the holes on the back of the flat-screen TV to install each monitor bracket. Make sure that the distance from each bracket to the top of the flat-screen TV is the same and that it is centered as much as possible. Parts must be selected according to the size of the holes on the back of the flat-screen TV.



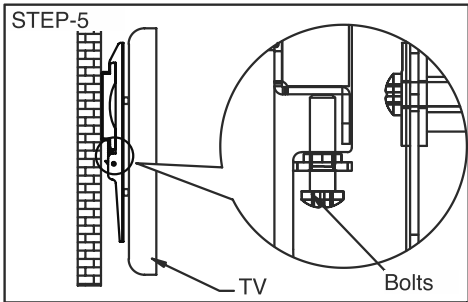
**Step 4:**

Hang the two monitor brackets together with the TV on the mounting base, lower the grippers until they catch.



**Step 5:**

Secure the two bolts under the monitor brackets inside the base fastener, then screw them down.



**SAFE DISPOSAL**



Your device is designed and manufactured with high quality materials and components that can be recycled and reused.

If the product has a symbol with a crossed-out bin on wheels, it means that the product complies with European Directive 2002/96/EC.

Check out the local separate collection system for electrical and electronic goods. Follow the local rules. Dispose of old devices separately from household waste. Proper disposal of your product will prevent possible negative consequences for the environment and human health.

The product is certified in accordance with the "Law on consumer protection".

In accordance with constant improvement, specifications and design are subject to change without notice.

*Note: This product doesn't contain precious metals*



Fixed TV Wall Mount  
**TVM-1742**

Information about certification: the product is not subject  
to compulsory certification

Production date is indicated on the package

Life duration of product: 24 months

Warranty period: 12 months

Warranty service is provided on the base of warranty card that goes  
together with the product. Warranty card and User manual are inevitable  
parts of the product. For additional information about the product and  
authorized service centres you may find at [harper.ru](http://harper.ru)  
or by telephone 8-800-600-7107.

Manufacture: Harper International Trading Limited 15F, Radio City,  
505 Hennessy Road, Causeway Bay, HongKong, PRC

Importer: LLC «Progress-Plyus», App.11, floor 2, Build.50, k.1, Udaltsova  
Str., Moscow, Russia, 119607, tel: +74951330210, [info@harper.ru](mailto:info@harper.ru)

## ВВЕДЕНИЕ

Благодарим Вас за выбор продукции Harper. Перед началом использования ознакомьтесь с инструкцией по эксплуатации и сохраните её на случай возникновения вопросов по обслуживанию устройства.

## КОМПЛЕКТАЦИЯ

- Кронштейн
- Настенные профили
- Универсальные опоры
- Крепёжные детали
- Инструкция
- Гарантийный талон

## ТЕХНИЧЕСКИЕ ХАРАКТЕРИСТИКИ

- Прочность и надежность конструкции рассчитана на безопасную эксплуатацию с максимальной нагрузкой 30 кг
- Крепежные отверстия VESA до 200 X 200 MM
- Высокая стойкость к коррозии
- Максимальное расстояние до стены 25мм
- Крепление поддерживает диагонали LED/LCD телевизоров от 16"-43"

## МЕРЫ ПРЕДОСТОРОЖНОСТИ

1. Не разбирайте устройство самостоятельно, это может привести к не исправностям в работе.
2. В случае возникновения неполадок обращайтесь в авторизованный сервисный центр.
3. Не оставляйте устройство и аксессуары без присмотра. Храните их вне пределов досягаемости детей и домашних животных. Мелкие детали устройства могут стать причиной удушья.
4. Устройство предназначено для эксплуатации в нормальных климатических условиях. Экстремальные климатические условия (температура ниже 0°C или выше 45°C, крайне высокий уровень влажности) могут стать причиной неполадок.
5. Оберегайте устройство от влаги, не трогайте его мокрыми руками.

## СПИСОК ДЕТАЛЕЙ

Проверьте детали в упаковке в соответствии со следующим списком, убедитесь, что в упаковке присутствуют все детали. Никогда не используйте дефектные детали, никогда не заменяйте деталь деталью с разными техническими параметрами.

А) М6х50 Саморез (4)



(B) 8x40 Пластмассовый дюбель (4)



(C) М6х18 Плоская шайба (8)



(D) Ф5 Плоская шайба (4)



(E) 12 мм Пластиковая муфта (4)



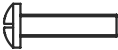
(F) M4x25 винты (4)



(G) M5x25 винты (4)



(H) M6x25 винты (4)



(I) Уровень

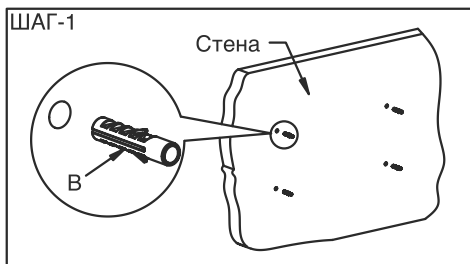


## ИНСТРУКЦИЯ ПО УСТАНОВКЕ И ЭКСПЛУАТАЦИИ

*Примечание: перед установкой внимательно прочитайте инструкции!*

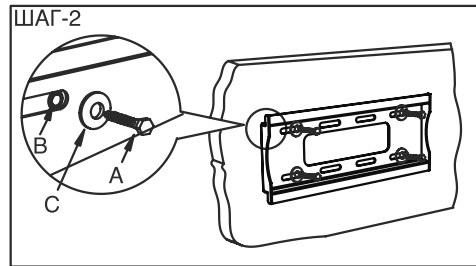
Шаг 1:

Используйте крепёж-основание в качестве образца, чтобы просверлить в стене четыре отверстия диаметром 8 мм и глубиной 50 мм. Затем забейте четыре пластмассовых дюбеля в отверстия.



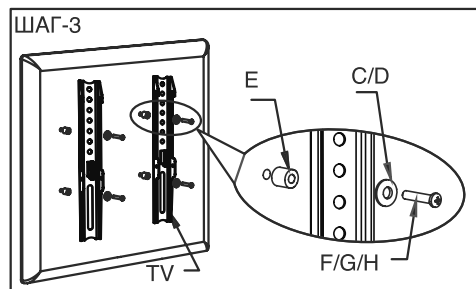
Шаг 2:

Установите крепёж-основание. Расположите крепёж-основание на стене, и затем завинтите четыре самонарезных винта в каждом пластмассовом дюбеле сквозь металлические шайбы, чтобы зафиксировать крепёж-основание на стене.



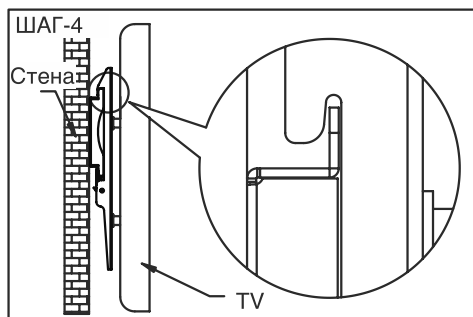
Шаг 3:

Установите направляющую кронштейна на тыльную сторону телевизора. Завинтите два болта в отверстия с обратной стороны телевизора с плоским экраном, чтобы установить каждый кронштейн монитора. Убедитесь, что расстояние от каждого кронштейна до верхней части телевизора с плоским экраном.



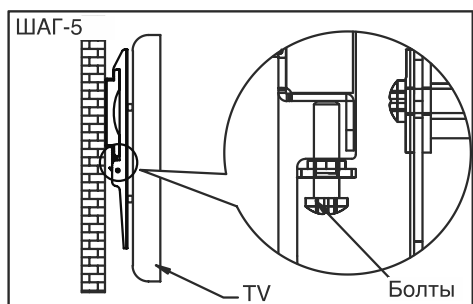
#### Шаг 4:

Повесьте два кронштейна монитора вместе с телевизором на крепёж-основание, опускайте захватные устройства, пока они не зацепятся.



#### Шаг 5:

Закрепите два болта под кронштейнами монитора внутри крепёжа-основания, затем завинтите их до отказа.



#### БЕЗОПАСНАЯ УТИЛИЗАЦИЯ



Ваше устройство спроектировано и изготовлено из высококачественных материалов и компонентов, которые можно утилизировать и использовать повторно.

Если товар имеет символ с зачеркнутым мусорным ящиком на колесах, это означает, что товар соответствует Европейской директиве 2002/96/ЕС.

Ознакомьтесь с местной системой раздельного сбора электрических и электронных товаров. Соблюдайте местные правила. Утилизируйте старые устройства отдельно от бытовых отходов.

Правильная утилизация вашего товара позволит предотвратить возможные отрицательные последствия для окружающей среды и человеческого здоровья.

Товар сертифицирован в соответствии с «Законом о защите прав потребителей». В соответствии с постоянным усовершенствованием технических характеристик и дизайна, возможно внесение изменений без предварительного уведомления.

*Примечание: Данное изделие не содержит драгоценных металлов.*





**Фиксированный подвес для телевизора  
TVM-1742**

Информация о сертификации: товар не подлежит  
обязательной сертификации

Дата производства указана на упаковке

Срок службы – 2 года

Гарантийный срок – 1 год

Гарантийное обслуживание осуществляется согласно  
прилагаемому гарантийному талону.

Гарантийный талон и руководство по эксплуатации являются  
неотъемлемыми частями данного изделия.

Дополнительную информацию о товаре и данные авторизованного  
сервисного центра вы можете узнать на сайте [harper.ru](http://harper.ru)  
или по телефону технической поддержки 8-800-600-7107

Изготовитель: Харпер Интернэшнл Трейдин Лимитед 15Ф, Радио Сити,  
505 Хэннесси Роуд, Козвэй Бэй, Гонконг, КНР

Импортер, организация уполномоченная на принятие претензий:  
ООО «Прогресс-Плюс» 119607, г.Москва, ул.Удальцова, д.50, корп.1,  
тел: +74951330210, [info@harper.ru](mailto:info@harper.ru)

## КІРІСПЕ

**Harper өнімдерін таңдағаныңыз үшін рахмет. Пайдалануды бастамас бұрын пайдалану жөніндегі нұсқаулықпен танысыңыз және құрылғыға қызмет көрсету бойынша сұрақтар туындаған жағдайда оны сақтаңыз.**

## ЖИНАҚТАУ

- Жақша
- Қабырға профильдері
- Әмбебап тіректер
- Бекіткіштер
- Нұсқаулық
- Кепілдік талоны

## ТЕХНИКАЛЫҚ СИПАТТАМАЛАРЫ

- Құрылымның беріктігі мен сенімділігі 30 кг максималды жүк-темемен қауіпсіз пайдалануға арналған
- VESA бекіту тесіктері
- 200 X 200 ММ дейін
- Жоғары коррозияға төзімділігі
- Қабырғаға максималды қашықтық-25 мм
- Орнату LED/LCD теледидар диагональдарын қолдайды
- 16"-43"-дан

## САҚТЫҚ ШАРАЛАРЫ

1. Құрылғыны өзіңіз бөлшектемеңіз, бұл жұмыс кезінде ақауларға әкелуі мүмкін.
2. Ақаулар туындаған жағдайда уәкілетті қызмет көрсету орталығына хабарласыңыз.
3. Құрылғы мен аксессуарларды қараусыз қалдырмаңыз. Оларды балалар мен үй жануарларының қолынан тыс жерде сақтаңыз. Құрылғының ұсақ бөлшектері тұншығуды тудыруы мүмкін.
4. Құрылғы қалыпты климаттық жағдайда жұмыс істеуге арналған. Төтенше климаттық жағдайлар (температура 0°C-тан төмен немесе 45°C-тан жоғары, ылғалдылықтың өте жоғары деңгейі) ақауларға әкелуі мүмкін.
5. Құрылғыны ылғалдан қорғаңыз, оны дымқыл қолыңызбен ұстамаңыз.

## МӘЛІМЕТТЕР ТІЗІМІ

Қаптамадағы бөлшектерді келесі тізімге сәйкес тексеріңіз, қаптаманың барлық бөліктері бар екеніне көз жеткізіңіз. Ешқашан ақаулы бөліктерді пайдаланбаңыз, ешқашан өртүрлі техникалық параметрлері бар бөлікті алмастырмаңыз.

A) M6x50 Бұранда (4)



(B) 8x40 пластмасса дюбель (4)



(C) M6x18 жалпақ шайба (8)



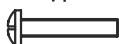
(D) Ф5 жалпақ шайба (4)



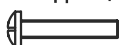
(E) 12 мм пластикалық муфта (4)



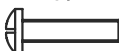
(F) m4x25 бұрандалар (4)



(G) m5x25 бұрандалар (4)



(H) M6x25 бұрандалар (4)



(I) Деңгей

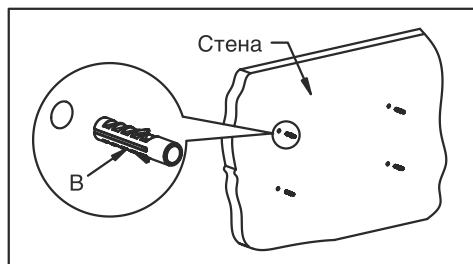


## ОРНАТУ ЖӘНЕ ПАЙДАЛАНУ ЖӨНІНДЕГІ НҰСҚАУЛЫҚ

Ескерту: орнатпас бұрын нұсқауларды мұқият оқып шығыңыз!

### ҚАДАМ 1:

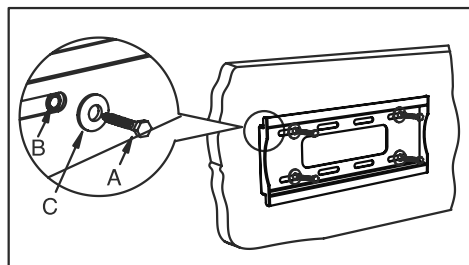
Қабырғаға диаметрі 8 мм және тереңдігі 50 мм болатын төрт тесік бұрғылау үшін негіз бекіткіштерін үлгі ретінде қолданыңыз.



### ҚАДАМ 2:

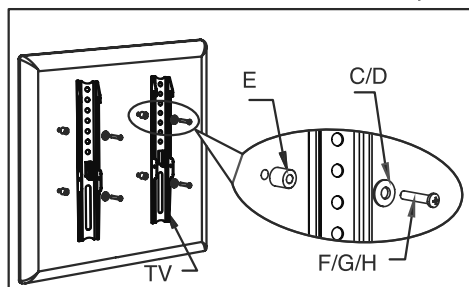
Бекіткіш негізді орнатыңыз. Бекіткіш негізді қабырғаға қойыңыз, со-

дан кейін бекіткіш негізді қабырғаға бекіту үшін әр пластикалық дуэльдегі төрт бұранданы металл шайбалар арқылы бұраңыз.



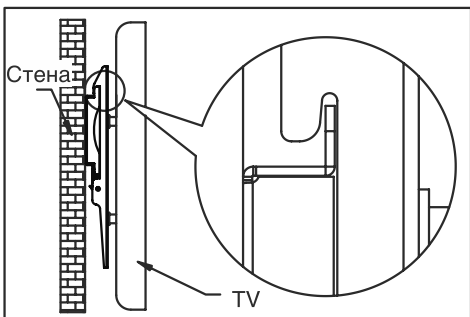
### ҚАДАМ 3:

Кронштейннің бағыттағышын теледидардың артына орнатыңыз. Монитордың әр кронштейнін орнату үшін жалпақ экранды теледидардың артқы жағындағы тесіктерге екі болтты бұраңыз. Әр кронштейннен жалпақ экранды теледидардың жоғарғы жағына дейінгі қашықтықты тексеріңіз.



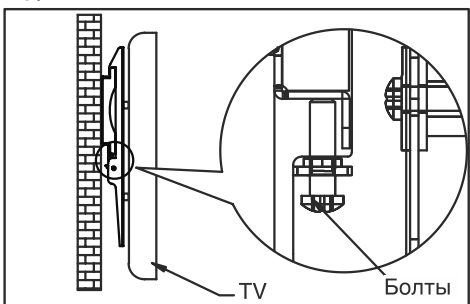
### ҚАДАМ 4:

Монитордың екі кронштейнін теледидармен бірге негізгі бекіткіштерге іліп қойыңыз, ұстап тұрған құрылғыларды ұстап тұрғанша төмендетіңіз.




#### ҚАДАМ 5:

Монитор кронштейндерінің астына екі болтты негізгі бекіткіштің ішіне бекітіңіз, содан кейін оларды бұрап алыңыз.



#### ҚАУІПСІЗ ҚАЙТА ӨНДЕУ

 Сіздің құрылғыңыз қайта өңдеуге және қайта пайдалануға болатын жоғары сапалы материалдар мен компоненттерден жасалған және жасалған.

Егер өнімде доңғалақтарда сызылған қоқыс жәшігі бар таңба болса, бұл тауардың сәйкес келетіндігін білдіреді Еуропалық директивада 2002/96 / ЕО. Электрлік және электрондық тауарларды бөлек жинаудың жергілікті жүйесімен танысыңыз. Жергілікті ережелерді сақтаңыз. Ескі құрылғыларды тұрмыстық қалдықтардан бөлек тастаңыз.

Өнімді дұрыс тастау қоршаған орта мен адам денсаулығына ықтимал теріс салдардың алдын алады.

Тауар «тұтынушылардың құқықтарын қорғау туралы Заңға» сәйкес сертифицикатталған. Техникалық сипаттамалар мен дизайнды тұрақты жетілдіруге сәйкес алдын ала ескертусіз өзгерістер енгізуге болады.

*Ескертпе: бұл бұйым құрамында бағалы металдар жоқ.*



Теледидарға арналған айналмалы аспалы суспензия  
**TVM-1742**

Сертификаттау туралы ақпарат:  
тауар міндетті сертификаттауға жатпайды

Өндіріс күні қаптамада көрсетілген

Қызмет мерзімі - 2 жыл

Кепілдік мерзімі - 1 жыл

Кепілдік қызмет көрсету

қосымша берілген Кепілдік талоны.

Кепілдік талоны және пайдалану жөніндегі Нұсқаулық  
бұл өнімнің ажырамас бөліктері.

Қосымша ақпаратты тауар туралы деректері авторландырылған  
сервис орталығының сайтынан біле аласыз [harper.ru](http://harper.ru)  
немесе 8-800-600-7107 техникалық қолдау телефоны бойынша

Өндіруші: Харпер Интернэшнл Трейдин Лимитед 15Ф,

Радио Сити, 505 Хэннесси жолы, Козвэй Бэй, Гонконг, ҚХР

Импорттаушы, шағымдарды қабылдауға Уәкілетті ұйым: «Про-  
гресс-Плюс» ЖШС 119607, Мәскеу, Удальцов көшесі, 50 үй, корп.1,

тел: +74951330210, [info@harper.ru](mailto:info@harper.ru)