

РУКОВОДСТВО ПО ЭКСПЛУАТАЦИИ

ПОГРУЖНОЙ БЛЕНДЕР

ММС-1414



MYSTERY
HOME



Благодарим Вас за выбор продукции, выпускаемой под торговой маркой MYSTERY.

Мы рады предложить Вам изделия разработанные в соответствии с высокими требованиями к качеству и функциональности. Мы уверены, что Вы будете довольны приобретением нашего изделия.

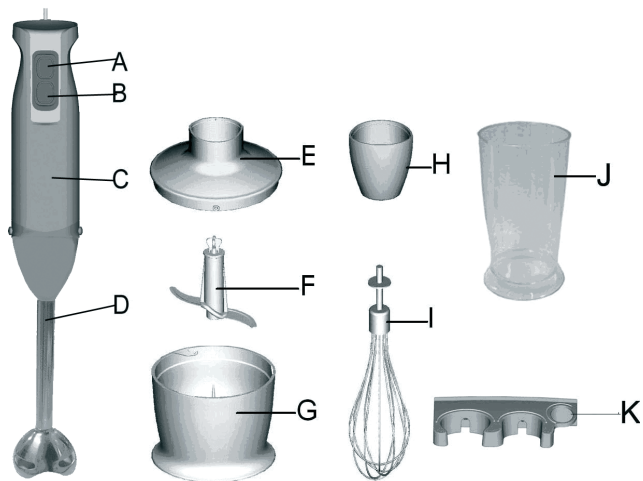
Перед началом эксплуатации прибора внимательно прочитайте данное руководство, в котором содержится важная информация, касающаяся Вашей безопасности, а также рекомендации по правильному использованию прибора и уходу за ним.

Позаботьтесь о сохранности настоящего Руководства, используйте его в качестве справочного материала при дальнейшем использовании прибора.

Основные технические характеристики

Модель.....	MMC-1414
Номинальное рабочее напряжение	220 -240 В переменного тока
Частота питающей сети.....	50 Гц
Номинальная мощность	400 Вт
Объем стакана для взбивания	600 мл
Объем измельчителя	500 мл

Устройство миксера



A - Выключатель Скорости I

B - Выключатель Скорости

C - Корпус с двигателем мощностью 400 Вт

D - Съёмная направляющая блендера с ножом из нержавеющей стали

E - Крышка измельчителя

F - Нож измельчителя из нержавеющей стали

G - Чаша измельчителя

H - Переходник для съёмного венчика

I - Съёмный венчик для быстрого взбивания

J - Прозрачный кувшин для смешивания продуктов с измерительной шкалой

K - Удобный настенный кронштейн для хранения блендера и кабеля питания

Указания по техники безопасности

Прибор предназначен только для использования в домашних условиях, для бытового применения.

Для использования в коммерческих или промышленных целях, блендер не предназначен.

1. Перед первым включением проверьте, соответствует ли рабочее напряжение устройства напряжению в электросети.
2. Не присоединяйте шнур электропитания пока полностью не соберете блендер, и всегда отключайте устройство от электросети перед разборкой и чисткой блендера или если вы его не используете.
3. Не тяните за сетевой шнур, не перекручивайте и не наматывайте его на корпус устройства. Не беритесь за сетевую вилку мокрыми руками.
4. Следите, чтобы сетевой шнур не касался острых предметов и горячих поверхностей.
5. Не используйте прибор с поврежденным сетевым шнуром или вилкой.
6. Не используйте прибор вблизи горячих поверхностей (газовая или электрическая плита, духовой шкаф и т.п.).
7. Не пытайтесь самостоятельно ремонтировать устройство. При возникновении неполадок обращайтесь в авторизованный сервисный центр.
8. Используйте только те насадки, которые входят в комплект поставки блендера.
9. Помните, что лезвия ножей блендера и измельчителя очень острые - обращайтесь с ними осторожно
10. Не касайтесь вращающихся частей устройства. Не опускайте пальцы рук в емкость для смешивания.
11. Не допускайте попадания волос или краев одежды в зону вращения ножей.
12. Будьте особенно внимательны, если поблизости от работающего прибора находятся дети или лица с ограниченными возможностями.
13. Чтобы избежать поражения электрическим током и возгорания, не погружайте корпус с электродвигателем в воду или другие жидкости. Если прибор упал в воду:
 - не касайтесь корпуса блендера и воды;
 - немедленно отсоедините провод питания от электросети, только после этого можно достать прибор из воды;
 - обратитесь в авторизованный сервисный центр для его осмотра или ремонта.
14. Не позволяйте детям использовать блендер без вашего присмотра. Не разрешайте детям играть с ним и не оставляйте маленьких детей вблизи работающего блендера без присмотра.
15. Не используйте для блендера очень горячие продукты. Не переполняйте емкость для смешивания.
16. Продукты помещаются в емкость до включения прибора.

17. Чашу измельчителя и кувшин для смешивания нельзя использовать в микроволновой печи.
18. Блендер позволяет работать быстро и эффективно, но при этом продолжительность непрерывной работы при перемешивании жидкости не должна превышать 1 минуты, а при измельчении твёрдых продуктов - 15 секунд. Прежде чем продолжить работу, нужно сделать перерыв, необходимый для остывания электромотора (не менее 3-4 минут).
19. Запрещается использовать устройство вне помещений.
20. Не разрешайте детям использовать устройство в качестве игрушки.
21. Не оставляйте устройство включенным без присмотра.
22. Сохраните руководство для дальнейшего использования в качестве справочного материала.

Использование прибора

Перед первым использованием тщательно вымойте все детали, соприкасающиеся с продуктами.

Подготовка прибора к работе

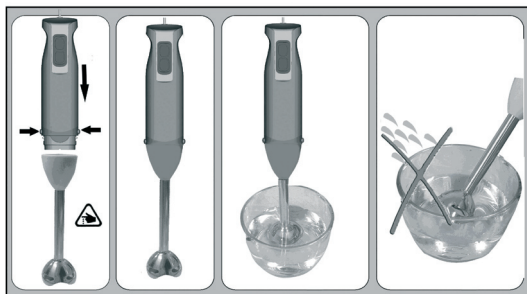
Горячие ингредиенты следует предварительно охладить. Перед обработкой в блендере нарежьте крупные продукты небольшими кусочками (около 2 см). Прежде чем подключить прибор к розетке электросети убедитесь в том, что прибор собран правильно.

Ручной блендер

Назначение блендера:

перемешивание жидкостей, таких как молочные продукты, соусы, фруктовые соки, супы, напитки, коктейли; перемешивание мягких продуктов, таких как жидкое тесто или майонез; приготовление пюре из термически обработанных продуктов, например, приготовление детского питания.

Чтобы не повредить лезвия ножа, не обрабатывайте слишком твердые продукты, такие как лед, замороженные продукты, крупы, рис, приправы и кофе



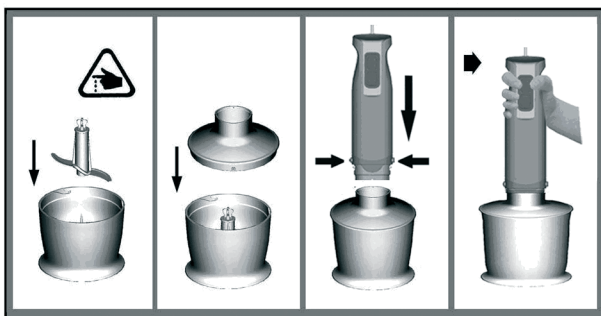
1. Подсоедините направляющую блендера с ножом к корпусу с электродвигателем (должен прозвучать щелчок).
2. Полностью погрузите направляющую с ножом в ингредиенты и включите прибор, нажав кнопку Скорости I или кнопку Скорости II. Для смешивания продуктов медленно перемещайте блендер вверх и вниз круговыми движениями.
3. Во время работы блендера держите его вертикально.
4. В случае заедания ножевого блока отключите прибор от сети прежде чем удалить продукты, препятствующие движению лезвий.
5. Окончив приготовление, отключите шнур питания от электросети. Отсоедините направляющую с ножом от корпуса, нажав на кнопки фиксатора. Затем очистите блендер.
6. Очищайте блендер после каждого использования.

Измельчитель

Измельчитель предназначен для измельчения таких продуктов как орехи, мясо, репчатый лук, твердые сыры, вареные яйца, чеснок, зелень, сухой хлеб и т.д.

Лезвия ножа измельчителя очень острые! Соблюдайте осторожность при обращении с ножом, особенно извлекая его из чаши измельчителя. Все операции с ножом следует производить, держа его за пластиковую часть.

Чтобы не повредить лезвия ножа, не обрабатывайте слишком твердые продукты, такие как лед, замороженные продукты, крупы, рис, приправы и кофе

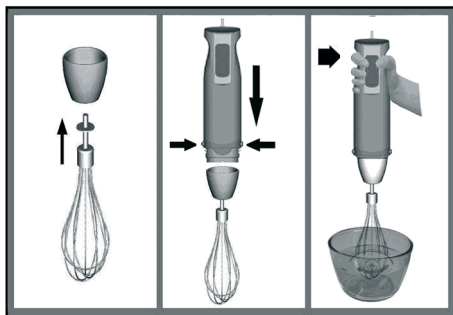


1. Поместите нож в чашу измельчителя
2. Поместите измельчитель на устойчивую горизонтальную и нескользкую поверхность.
3. Поместите продукты в чашу измельчителя.
4. Закройте чашу измельчителя крышкой, нажав вниз и зафиксируйте её.
5. Подсоедините корпус с электродвигателем к измельчителю, надавив вниз (должен прозвучать щелчок). Включите прибор, нажав кнопку Скорости I или кнопку Скорости II. Во время работы удерживайте корпус блендера одной рукой, а чашу измельчителя - другой рукой.

6. Если продукты прилипают к стенкам чаши измельчителя, снимите продукты лопаточкой или добавьте жидкости.
7. После окончания работы отключите прибор от электросети и отсоедините корпус с электродвигателем от чаши измельчителя.
8. Снимите крышку чаши измельчителя.
9. Осторожно выньте из чаши нож измельчителя.
10. Выньте приготовленные продукты.

Венчик

Венчик предназначен для взбивания сливок, яичных белков, приготовления десертов и т.п.



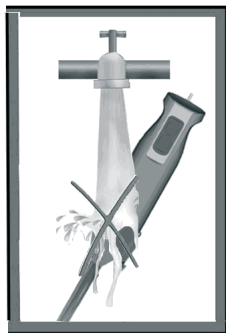
Совет. Для достижения лучшего результата используйте для взбивания большую чашу.

1. Прикрепите венчик к переходнику.
2. Прикрепите переходник к блоку электродвигателя (должен прозвучать щелчок). Присоедините шнур питания к электросети.
3. Поместите ингредиенты в чашу. Не обрабатывайте за один раз больше продуктов, чем указано в таблице на стр.5
4. Полностью погрузите венчик в ингредиенты и включите прибор, нажав кнопку Скорости I или кнопку Скорости II. Для предотвращения разбрызгивания венчик необходимо полностью погрузить в приготавливаемый продукт.
5. Во время работы блендера держите его вертикально.
6. Окончив приготовление, отключите шнур питания от электросети. Отсоедините венчик с переходником от корпуса, нажав на кнопки фиксатора, и затем очистите венчик.
7. Очищайте блендер и насадки после каждого использования.

Чистка блендера

ВНИМАНИЕ! Режущие лезвия ножей очень остры и представляют опасность. Чтобы избежать травмы, обращайтесь с ними крайне осторожно!

1. Всегда отсоединяйте вилку сетевого шнура блендера от электросети перед чисткой блендера.
2. Протрите корпус с электродвигателем влажной тканью. Запрещается погружать корпус блендера в воду и другие жидкости.
3. Кувшин, чашу измельчителя, нож измельчителя, крышку измельчителя, венчик без блока присоединения мойте в посудомоечной машине или в теплой воде с добавлением жидкого моющего средства.
4. Запрещается использовать для чистки абразивные чистящие вещества, металлические щетки и мочалки, а также - органические растворители.
5. Режущие лезвия ножей очень остры и представляют опасность..
6. Очищайте блендер и насадки после каждого использования. Храните блендер в сухом месте.



! Лезвия блендера и венчик можно очистить не снимая насадки с корпуса с электродвигателем. Для этого погрузите лезвия или венчик в теплую воду с добавлением жидкого моющего средства и ненадолго включите прибор.

Дополнения

Количество обрабатываемых продуктов и время работы измельчителя не должны превышать значений, указанных в таблице. (для 500мл чаши измельчителя)

Продукт	Максимальный вес	Максимальное время обработки
Мясо	250г	15с
Травы	50г	10с
Миндаль	150г	15с
Сыр	100г	10с
Хлеб	80г	10с
Лук	200г	10с
Печенье	150г	10с
Мягкие фрукты	200г	10с

Не обрабатывайте более трех порций продуктов без перерыва. Дайте прибору остыть до комнатной температуры перед дальнейшим использованием.

Примечание:

В соответствии с проводимой политикой постоянного усовершенствования технических характеристик и дизайна, возможно внесение изменений без предварительного уведомления.

ТЕХНИЧЕСКАЯ ПОДДЕРЖКА:

Единая сервисная служба:

тел. (495) 649-71-78 service@mysteryelectronics.ru



Дополнительную информацию о гарантийном и послегарантийном ремонте вы можете получить по месту приобретения данного изделия или на сайте www.mysteryelectronics.ru

Производитель: Мистери Электроникс Лтд.
Адрес: Китай, Гонконг, Ванчай, Харбор Роуд 23, Грейт Игл Центр