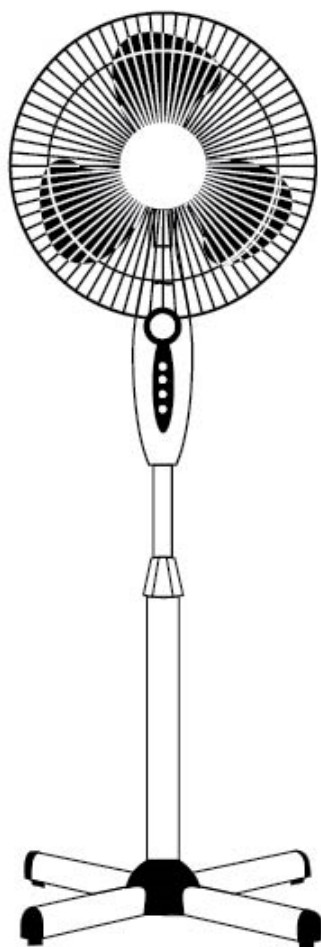


polaris
since 1995

Руководство по эксплуатации / Гарантия
Пайдалану жөніндегі нұсқау / Кепілдік
Інструкція з експлуатації / Гарантія
Manual instruction / Guarantee



PSF 0940

PSF 40V

Вентилятор напольный
Еденде орнатылатын желдеткіш
Вентилятор підлоговий
Stand fan

Вентилятор напольный
Модели: PSF 0940, PSF 40V
POLARIS

Руководство по эксплуатации

Благодарим Вас за выбор продукции, выпускаемой под торговой маркой POLARIS. Наши изделия разработаны в соответствии с высокими требованиями качества, функциональности и дизайна. Мы уверены, что Вы будете довольны приобретением нового изделия нашей фирмы.

Перед началом эксплуатации прибора внимательно прочитайте данное руководство, в котором содержится важная информация, касающаяся Вашей безопасности, а также рекомендации по правильному использованию прибора и уходу за ним.

Сохраните руководство вместе с гарантийным талоном, кассовым чеком, по возможности, картонной коробкой и упаковочным материалом.

Внимание: важные меры предосторожности и инструкции, содержащиеся в данном руководстве, не охватывают все возможные условия и ситуации, которые могут возникнуть в процессе эксплуатации вентилятора. Следует учитывать, что в конструкции изделия невозможно предусмотреть такие факторы, как здравый смысл, предосторожность и внимание работающих с ним лиц. Соблюдение таких факторов должно обеспечиваться самими такими лицами при эксплуатации оборудования.

Оглавление

1. Общая информация.....	2
2. Общие указания по безопасности	2
3. Специальные указания по безопасности прибора	3
4. Сфера использования.....	4
5. Описание прибора.....	4
6. Комплектация	5
7. Сборка	5
8. Эксплуатация прибора.....	6
9. Техническое обслуживание и чистка.....	6
10. Хранение	6
11. Транспортировка.....	7
12. Реализация	7
13. Если у Вас возникла проблема	7
14. Требования по утилизации.....	7
15. Технические характеристики.....	7
16. Информация о сертификации	7
17. Гарантийное обязательство.....	8
18. Руководство на украинском языке	10
19. Руководство на казахском языке	17

1 Общая информация

Настоящее руководство по эксплуатации предназначено для ознакомления с техническими данными, устройством, правилами эксплуатации и хранения вентилятора напольного модели: PSF 0940, PSF 40V POLARIS (далее по тексту –прибор).

2 Общие указания по безопасности

- Эксплуатация прибора должна производиться в соответствии с «Правилами технической эксплуатации электроустановок потребителей».
- Прибор предназначен исключительно для использования в быту.
- Прибор должен быть использован только по назначению.
- Каждый раз перед включением прибора осмотрите его. При наличии повреждений прибора и сетевого шнура ни в коем случае не включайте прибор в розетку.

- Не следует использовать прибор после падения, если имеются видимые признаки повреждения. Перед использованием прибор должен быть проверен квалифицированным специалистом.
- Не оставляйте работающий прибор без надзора.
- **Внимание! Не используйте прибор вблизи ванн, раковин или других емкостей, заполненных водой.**
- Ни в коем случае не погружайте прибор в воду или другие жидкости.
- Включайте прибор только в источник переменного тока (~). Перед включением убедитесь, что прибор рассчитан на напряжение, используемое в сети.
- **Любое ошибочное включение лишает Вас права на гарантийное обслуживание.**
- Не пользуйтесь нестандартными источниками питания или устройствами подключения.
- Перед включением прибора в сеть убедитесь, что он находится в выключенном состоянии.
- Не используйте прибор вне помещений. Предохраняйте прибор от жары, прямых солнечных лучей, ударов об острые углы, влажности (ни в коем случае не погружайте прибор в воду). Не прикасайтесь к прибору влажными руками. При намокании прибора сразу отключите его от сети.
- В случае падения прибора в воду немедленно отключите его от сети. При этом ни в коем случае не опускайте руки в воду. Перед повторным использованием прибор должен быть проверен квалифицированным специалистом.
- По окончании эксплуатации, чистке или поломке прибора всегда отключайте его от сети.
- Данный прибор не предназначен для использования людьми (включая детей), у которых есть физические, нервные или психические отклонения или недостаток опыта и знаний, за исключением случаев, когда за такими лицами осуществляется надзор или проводится их инструктирование относительно использования данного прибора лицом, отвечающим за их безопасность.
- Храните прибор в недоступном для детей месте.
- Нельзя переносить прибор, держа его за сетевой провод. Запрещается также отключать прибор от сети, держа его за сетевой провод. При отключении прибора от сети, держитесь за штепсельную вилку.
- Устанавливайте прибор на ровную, устойчивую поверхность.
- Использование дополнительных аксессуаров, не входящих в комплектацию, лишает Вас права на гарантийное обслуживание.
- После использования никогда не обматывайте провод электропитания вокруг прибора, так как со временем это может привести к излому провода.
- Замену провода могут осуществлять только квалифицированные специалисты - сотрудники сервисного центра. Неквалифицированный ремонт представляет прямую опасность для пользователя.
- Не производите ремонт прибора самостоятельно. Ремонт должен производиться только квалифицированными специалистами сервисного центра.
- Для ремонта прибора могут быть использованы только оригинальные запасные части.
- После окончания срока службы не выбрасывайте прибор вместе с бытовыми отходами. Передайте его в специализированный пункт для дальнейшей утилизации. Этим Вы сможете защитить окружающую среду.

3 Специальные указания по безопасности прибора

- Ни в коем случае не вставляйте пальцы или другие предметы в защитную решетку.
- Будьте осторожны с длинным волосом: поток воздуха может затянуть его в прибор.
- Прибор разрешается включать только с закрытой решеткой.
- Прибор разрешается включать в сеть только после его полной сборки и установки необходимого угла наклона.
- Не устанавливайте прибор в непосредственной близости от открытого окна, так как капли дождя могут попасть на прибор и вызвать замыкание или создать опасность повреждения электрическим током.

- Перед началом сборки и установки вентилятора убедитесь, что сетевой шнур не подключен к сети.
- Не проводите шнур электропитания под ковровым покрытием. Не накрывайте шнур коврами, ковровыми дорожками и т.п. Размещайте шнур электропитания в местах, где он не будет создавать препятствия проходу людей.
- Запрещается накрывать решётку вентилятора какими-либо предметами.
- Не допускается устанавливать вентилятор на мягких поверхностях (ковры с длинным ворсом, мягкая мебель и т.п.). Создаваемый вентилятором поток воздуха может опрокинуть его.
- Штепсельная вилка должна вставляться в розетку до упора. Обратите внимание на износ розеток в процессе их эксплуатации. Периодически проверяйте розетку на отсутствие признаков перегрева, а вилку вентилятора – на отсутствие деформации. Не подключайте электроприборы к неисправной розетке; для ее замены или ремонта обратитесь к специалисту.
- Проверьте, что между элементами вентилятора нет остатков полистирола или другого упаковочного материала, для удаления которых вам, возможно, потребуется пылесос.

4 Сфера использования

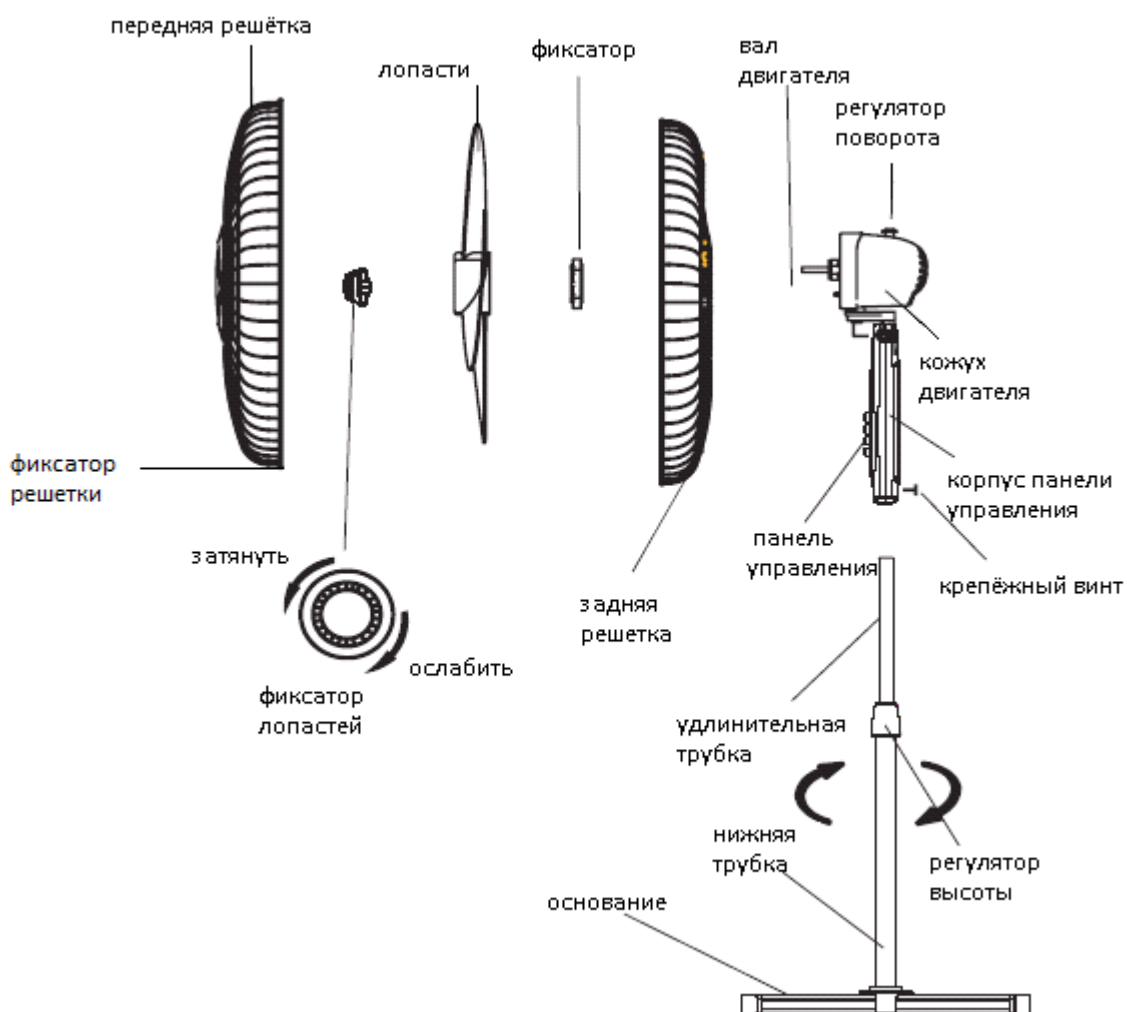
Прибор предназначен исключительно для использования в быту при температуре и влажности жилого помещения в соответствии с данным руководством.

Прибор должен быть использован только по назначению.

5 Описание прибора

Прибор используется для дополнительной циркуляции воздуха в помещении.

Рисунок 1



6 Комплектация

- Элементы крестообразного основания	- 2 шт
- Телескопическая стойка с кольцом регулировки высоты	- 1 шт
- Кольцо декоративное пластиковое	- 1 шт
- Винты крепления основания к стойке	- 4 шт
- Передняя решетка	- 1 шт
- Задняя решетка	- 1 шт
- Фиксатор лопастей	- 1 шт
- Лопасты	- 1 шт
- Гайка-фиксатор задней решетки	- 1 шт
- Моторный блок в сборе	- 1 шт
- Руководство по эксплуатации	- 1 шт
- Гарантийный талон	- 1 шт
- Список сервисных центров	- 1 шт
- Упаковка	- 1 компл.

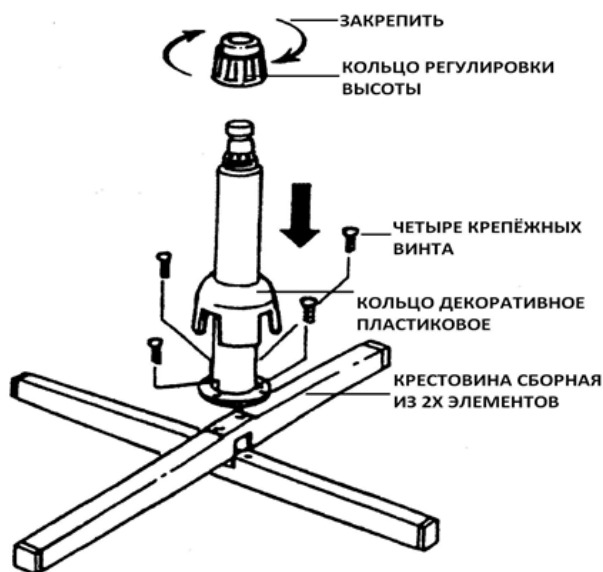
7 Сборка

1. Соберите два элемента основания в крестообразную опору, как показано на рисунке 2.
2. Установите нижнюю трубку стойки в центр крестообразной опоры и закрепите четырьмя винтами из комплекта.
3. Отвинтите и снимите кольцо регулировки высоты с нижней трубки. Наденьте на нижнюю трубку декоративное пластиковое кольцо и опустите его до опоры.
4. Выдвиньте верхнюю, внутреннюю трубку на желаемую высоту, затем наденьте назад и заверните кольцо регулировки высоты в выбранном положении трубок.
5. Установите двигатель вентилятора в сборе с корпусом панели управления на верхнюю трубку до упора и закрепите крепёжным винтом (рисунок 1).
6. Установите задний кожух вентилятора (решётку) на корпус двигателя и закрепите резьбовым фиксатором.
7. Наденьте лопасти вентилятора на вал электродвигателя и закрепите резьбовой фиксирующей муфтой.

Внимание! Закручивайте муфту в направлении, указанном на рисунке 1. Не прикладывайте значительных усилий при закручивании резьбовых соединений пластиковых деталей!

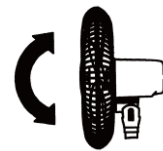
8. Откройте фиксатор решетки на переднем защитном кожухе, соедините передний и задний защитные кожухи (решетки) и закройте фиксатор.

Рисунок 2.



8 Эксплуатация прибора

- Убедитесь в том, что прибор не включен в сеть. Установите прибор на желаемую высоту, используя регулятор высоты.
- Выберите угол наклона вентилятора. Изменение наклона вентилятора и выбор направления воздушного потока осуществляется нажатием верхнюю или нижнюю часть решетки.
- Подключите прибор к сети.
- Для включения режима поворота нажмите регулятор поворота вентилятора. Для отключения режима поворота потяните регулятор поворота вентилятора вверх.



Поворотный переключатель:

Положение ON – включение прибора.

10, 20, 30, 40, 50, 60 - установка времени работы прибора до его автоматического отключения. Поворотом переключателя можно задать время от 10 до 60 минут. По истечении заданного времени переключатель перейдет в положение OFF, и прибор отключится. Для возобновления работы прибора необходимо перевести переключатель в положение ON.

Выбор скорости вращения вентилятора

Скорость работы вентилятора регулируется с помощью кнопок переключения скоростных режимов на панели управления.

Кнопка «0»: прибор выключен

Кнопка «1»: медленная скорость вращения лопастей

Кнопка «2»: средняя скорость вращения лопастей

Кнопка «3»: высокая скорость вращения лопастей

9 Техническое обслуживание и чистка

- Чистку вентилятора производите только при отсоединенном от розетки шнуре электропитания.
- Легкую пыль, скапливающуюся на вентиляторе можно убирать с помощью мягкой ткани и пылесоса с насадкой в виде щетки для удаления пыли. Пыль внутри вентилятора можно убирать пылесосом в режиме выдувания воздуха через насадку с узкой щелью.
- Периодически протирайте наружные поверхности вентилятора слегка влажной тканью, смоченной в растворе мягкого моющего средства и воды и тщательно отжатой. Перед включением вентилятора насухо протрите его сухой мягкой тканью.
- Не допускайте попадания моющих средств и влаги в электродвигатель.
- Не используйте для чистки спреи.

ВНИМАНИЕ: Не допускайте попадания воды внутрь вентилятора, так как это может вызвать опасность возникновения пожара или поражения электрическим током. Электродвигатель вентилятора смазан в процессе сборки на заводе-изготовителе и не нуждается в дополнительной смазке в течение всего срока эксплуатации вентилятора. Другие виды технического обслуживания, проводимого пользователем вентилятора, не требуются и не рекомендуются. Ремонт вентилятора следует производить в специализированных мастерских или центрах обслуживания бытовой техники.

10 Хранение

Электроприборы хранятся в сухом и чистом помещении при температуре окружающего воздуха не выше плюс 40°C с относительной влажностью не выше 70% и отсутствии в окружающей среде пыли, кислотных и других паров, отрицательно влияющих на материалы электроприборов.

11 Транспортировка

Электроприборы транспортируют всеми видами транспорта в соответствии с правилами перевозки грузов, действующими на транспорте конкретного вида. При перевозке прибора используйте оригинальную заводскую упаковку

Транспортирование приборов должно исключать возможность непосредственного воздействия на них атмосферных осадков и агрессивных сред.

Примечание: По окончании срока эксплуатации электроприбора не выбрасывайте его вместе с обычными бытовыми отходами, а передайте в официальный пункт сбора на утилизацию. Таким образом, Вы поможете сохранить окружающую среду.

12 Реализация

Правила реализации не установлены.

13 Если у Вас возникла проблема

Проблема	Возможная причина	Устранение проблемы
Прибор не включается	Отсутствует электропитание	Подключите электропитание
	Поврежден шнур электропитания	Устраняется только специалистами ремонтных мастерских

14 Требования по утилизации

Отходы, образующиеся при утилизации изделий, подлежат обязательному сбору с последующей утилизацией в установленном порядке и в соответствии с действующими требованиями и нормами отраслевой нормативной документации, в том числе в соответствии с СанПиН 2.1.7.1322-03 «Гигиенические требования к размещению и обезвреживанию отходов производства и потребления.»

15 Технические характеристики

PSF 0940, PSF 40V – вентилятор напольный торговой марки POLARIS

Напряжение: 220-240 В

Мощность: 35 Вт

Частота: 50 Гц

Класс защиты - II

Примечание: Вследствие постоянного процесса внесения изменений и улучшений, между инструкцией и изделием могут наблюдаться некоторые различия. Производитель надеется, что пользователь обратит на это внимание

16 Информация о сертификации

Прибор сертифицирован на соответствие нормативным документам РФ и др.

Сертификат соответствия № TC RU C-НК.АГ03.В.19028, серия RU № 0737929

Срок действия с 14.11.2018 по 13.11.2019

Выдан: Орган по сертификации продукции Общества с ограниченной ответственностью «АЛЬСЕНА»

Адрес: 129626, Россия, город Москва, ул. Мытищинская 3-я, дом 3, строение 1, офис 405

Конструкция прибора соответствует требованиям ТР ТС 004/2011 «О безопасности низковольтного оборудования», а также ТР ТС 020/2011 «Электромагнитная совместимость технических средств».



Дата производства указана на шильдике прибора.

Расчетный срок службы изделия: 3 года

Гарантийный срок: 1 год со дня покупки

Изготовитель:

POLARIS CORPORATION LIMITED

Unit 1801, 18/F, Jubilee Centre, 46 Gloucester Road, Wanchai, Hong Kong

at factory: ZHONGSHAN JITIAN ELECTRONIC TECHNOLOGY CO.,LTD

No. 9, Taichang Road, Xiaolan Industrial Zone, Xiaolan Town, Zhongshan City, Guangdong Province, China

Поларис Корпорейшн Лимитед

Блок 1801, 18/Ф, Джубили Сентр, 46 Глостер Роуд, Ванчай, Гонконг

на заводе: ЧЖУНШАНЬ ЖИТИАН ЭЛЕКТРОНИК ТЕКНОЛОДЖИ КО., ЛТД

№ 9, Тайчанг Роуд, Сяолан Индастриал Зоун, город Сяолан, округ Чжуншань, Провинция Гуандун, Китай

Владелец ТЗ Polaris:

Акционерное общество Астрата, Гевербештрассе 5, Хам, Кантон Цуг, 6330, Швейцария

Astrata AG., Gewerbestrasse 5, Cham, canton Zug 6330, Switzerland

Импортер в России:

ООО «Поларис Инт»

105005, Россия, г. Москва, 2-ая Бауманская ул., д.7, стр. 5, ком.26.

Уполномоченный представитель в РФ и Белоруссии:

ООО «ДС-Сервис»

109518, г.Москва, Волжский б-р, д.5

Телефон единой справочной службы 8 800 700 11 78

17 ГАРАНТИЙНОЕ ОБЯЗАТЕЛЬСТВО**Изделие:** Вентилятор напольный**Модели:** PSF 0940, PSF 40V

Настоящая гарантия действует в течение 12 месяцев с даты приобретения изделия и подразумевает гарантийное обслуживание изделия в случае обнаружения дефектов, связанных с материалами и работой. Настоящая гарантия действительна при соблюдении следующих условий:

1. Гарантийное обязательство распространяется на все модели, выпускаемые под торговой маркой «POLARIS» в странах, где предоставляется гарантийное обслуживание (независимо от места покупки).
2. Изделие приобретается исключительно для личных бытовых нужд. Изделие должно использоваться в строгом соответствии с Руководством по эксплуатации с соблюдением правил и требований по безопасности.
3. Обязанности изготовителя по настоящей гарантии исполняются продавцами – уполномоченными дилерами изготовителя и официальными обслуживающими (сервис) центрами. Настоящая гарантия не распространяется на изделия, приобретенные у не уполномоченных изготовителем продавцов, которые самостоятельно отвечают перед потребителем в соответствии с российским законодательством.
4. Настоящая гарантия не распространяется на дефекты и внешние изменения изделия, возникшие в результате:
 - Химического, механического или иного воздействия, попадания посторонних предметов, жидкостей, насекомых и продуктов их жизнедеятельности внутрь изделия;
 - Неправильной эксплуатации, заключающейся в использовании изделия не по его прямому назначению, а также установки и эксплуатации изделия с нарушением правил и требований техники безопасности;
 - Нормальной эксплуатации, а также естественного износа, не влияющие на функциональные свойства: механические повреждения внешней или внутренней поверхности (вмятины, царапины, потертости), естественные изменения цвета металла, в т.ч. появление радужных

и тёмных пятен, а также - коррозии на металле в местах повреждения покрытия и непокрытых участках металла;

- Износа деталей отделки, ламп, батарей, защитных экранов, накопителей мусора, ремней, щеток и иных деталей с ограниченным сроком использования;
 - Ремонта изделия, произведенного лицами или фирмами, не являющимися авторизованными сервисными центрами*;
 - Самостоятельной разборки изделия, не предусмотренной инструкцией по эксплуатации, или любого другого постороннего вмешательства в его конструкцию.
5. Настоящая гарантия действительна по предъявлении вместе с оригиналом настоящего талона, оригиналом товарного чека, выданного продавцом, и изделия, в котором обнаружены дефекты.
6. Настоящая гарантия действительна только для изделий, используемых для личных бытовых нужд, и не распространяется на изделия, которые используются для коммерческих, промышленных или профессиональных целей.

По всем вопросам гарантийного обслуживания изделий POLARIS обращайтесь к Вашему местному официальному продавцу POLARIS.

В случае обнаружения неисправностей оборудования незамедлительно связаться с сервисным центром.

*Адреса авторизованных обслуживающих центров на сайте Компании: www.polar.ru

Поставщик не несет никакой ответственности за ущерб, связанный с повреждением изделия при транспортировке, в результате некорректного использования, а также в связи с модификацией или самостоятельным ремонтом изделия.

Вентилятор підлоговий

Модель: PSF 0940, PSF 40V

Інструкція з експлуатації

Дякуємо Вам за вибір продукції, що випускається під торговельною маркою POLARIS. Наші вироби розроблено відповідно до високих вимог якості, функціональності і дизайну. Ми впевнені, що, придбавши новий виріб нашої фірми, Ви будете задоволені.

Перед початком експлуатації приладу уважно прочитайте цю інструкцію, в якій міститься важлива інформація, що стосується Вашої безпеки, а також рекомендації з правильного використання приладу і догляду за ним.

Зберігайте інструкцію разом із гарантійним талоном, касовим чеком, а також, по можливості, з картонною коробкою і пакувальним матеріалом.

Увага: важливі заходи щодо безпечного використання та вказівки, що містяться в цьому керівництві, не охоплюють усі можливі умови та ситуації, котрі можуть виникнути в процесі експлуатації вентилятора. Слід враховувати, що неможливо передбачити такі фактори, як здоровий глузд, обачність та увагу людей, що з ним працюють. Дотримування цих факторів повинен забезпечити сам користувач під час експлуатації приладу.

Загальні вказівки з безпеки

Експлуатація приладу повинна здійснюватися відповідно до «Правил технічної експлуатації електроустановок користувачів».

- Перед введенням приладу в експлуатацію уважно прочитайте цю інструкцію.
- Прилад повинен використовуватися тільки за призначенням.
- Щоразу перед вмиканням приладу оглядайте його. При наявності ушкоджень приладу і шнуру живлення в жодному разі не вмикайте прилад у розетку.
- Прилад та мережевий шнур необхідно зберігати так, щоб вони не попадали під вплив спеки, прямих сонячних променів, та вологи.
- Не залишайте прилад працювати без нагляду!
- **Увага! Не використовуйте прилад поблизу ванн, раковин або інших ємностей, заповнених водою.**
- Ні в якому разі не занурюйте прилад у воду чи інші рідини.
- Умикайте прилад тільки в джерело змінного струму (~). Перед вмиканням переконайтеся, що прилад розрахований на напругу, що використовується в мережі.
- **Будь-яке помилкове вмикання позбавляє Вас права на гарантійне обслуговування.**
- Прилад може вмикатися тільки в мережу з заземленням. Для забезпечення Вашої безпеки заземлення повинне відповідати встановленим електротехнічним нормам. Не користуйтеся нестандартними джерелами живлення або пристроями підключення.
- Перед вмиканням приладу в мережу переконайтеся, що прилад вимкнений.
- Не користуйтеся приладом поза приміщеннями. Бережіть прилад від спеки, прямих сонячних променів, ударів об гострі кути, вологи (в жодному разі не занурюйте прилад у воду). Не торкайтеся приладу вологими руками. При намоканні приладу негайно відключіть його від мережі.
- У разі падіння приладу в воду негайно від'єднайте його від мережі. При цьому в жодному разі не занурюйте руки в воду. Перш ніж надалі використовувати прилад, необхідно перевірити його кваліфікованим спеціалістом.
- Після завершення експлуатації, а також при чищенні або поломці приладу завжди від'єднайте його від мережі.
- Цей прилад не призначений для використання людьми (у тому числі дітьми), у яких наявні фізичні, нервові або психічні відхилення або бракує досвіду і знань, за винятком випадків, коли за такими особами здійснюється нагляд або проводиться їхній інструктаж щодо використання цього приладу особою, відповідальною за їхню безпеку.

- Необхідно здійснювати нагляд за дітьми, аби не допустити їхніх ігор із приладом.
- Зберігайте прилад в недоступному для дітей місці.
- Не можна переносити прилад, тримаючи його за шнур живлення. Забороняється також відключати прилад від мережі, тримаючи його за шнур живлення. При вимиканні приладу з мережі тримайтеся за штепсельну вилку.
- Установлюйте прилад на рівну, стійку поверхню.
- Використання додаткових аксесуарів, що не входять до комплекту, позбавляє Вас права на гарантійне обслуговування.
- Після використання ніколи не обмотуйте шнур електроживлення навколо приладу, тому що згодом це може призвести до заломлення шнура.
- Заміну шнура живлення можуть здійснювати тільки кваліфіковані фахівці – співробітники сервісного центру. Некваліфікований ремонт становить пряму небезпеку для користувача.
- Не здійснюйте ремонт приладу самостійно. Ремонт повинен виконуватися тільки кваліфікованими фахівцями сервісного центру.
- Для ремонту приладу можуть використовуватися лише оригінальні запасні частини.
- Після завершення терміну експлуатації електроприладу не викидайте його разом зі звичайними побутовими відходами, а передайте в офіційний пункт збору на утилізацію. Таким чином Ви допоможете зберегти довкілля.

Спеціальні вказівки з безпеки цього приладу

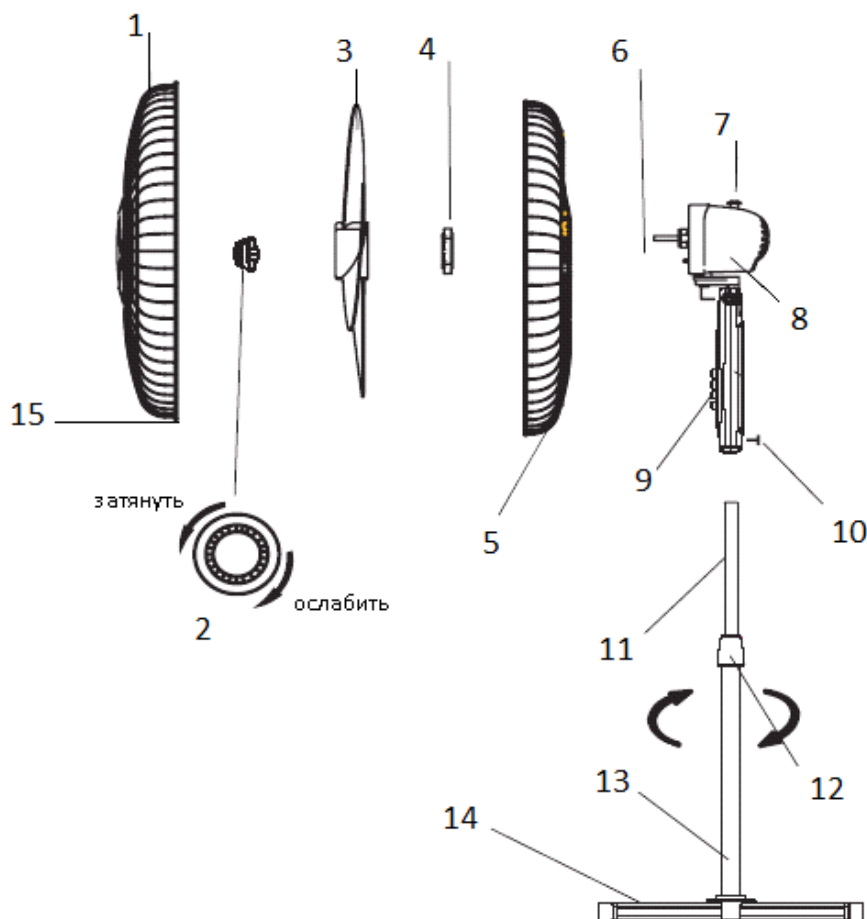
- Ні в якому разі не вставляйте пальці чи будь-які предмети в захисну решітку.
- Будьте обережні з довгим волоссям поблизу вентилятора: потік повітря може затягнути його в прилад.
- Дозволяється вмикання приладу лише з закритою захисною решіткою.
- Прилад можна під'єднати до мережі лише після цілковитого його складання та встановлення під необхідним кутом нахилу.
- Не встановлюйте прилад у безпосередній близькості від відкритого вікна тому, що краплі дощу можуть потрапити на прилад і викликати замикання або створити небезпеку ураження електричним струмом.
- Перед початком складання та установкою вентилятора переконайтесь, що шнур живлення не під'єднаний до мережі.
- Не прокладайте шнур електроживлення під килимовим покриттям. Не накривайте шнур килимами, килимовими доріжками і т.п. Розташовуйте шнур електроживлення у місцях, де він не буде перешкоджати проходженню людей.
- Щоб уникнути можливого займання, не накривайте решітку вентилятора.
- Щоб уникнути навантажень, що перевищують допустимий рівень, і перегорання плавких запобіжників, не вмикайте одночасно вентилятор та інше обладнання в одну розетку, а також у різні розетки, розташовані на одному ланцюгу живлення.
- Не рекомендується користуватися шнуром-подовжувачем, перегрів котрого може стати причиною виникнення пожежі.
- Штепсельна вилка повинна вставлятися у розетку до упору. Зверніть увагу на знос розеток у процесі їх експлуатації. Періодично перевіряйте розетку на відсутність ознак перегрівання, а вилку вентилятора – на відсутність деформацій. Не під'єднануйте електроприлад до несправної розетки; для її заміни чи ремонту звертайтеся до кваліфікованих фахівців.
- Перевірте, щоб між елементами вентилятора не було залишків полістиролу чи іншого пакувального матеріалу, для видалення котрих вам, можливо, знадобиться пилосос.

Сфера використання

- Прилад призначений винятково для побутового використання відповідно до цієї Інструкції. Прилад не призначений для промислового використання.
- Виробник не несе відповідальності за збитки, що виникли в результаті неправильного або непередбаченого цією інструкцією використання.

Опис приладу

1. Передній захисний кожух
2. Стопорне кільце
3. Лопаті вентилятора
4. Фіксатор захисного кожуха лопатей
5. Задній захисний кожух лопатей
6. Електродвигун
7. Кнопка повороту вентилятора
8. Кожух електродвигуна
9. Блок перемикачів
10. Кріпильний гвинт
11. Внутрішня (подовжувальна) трубка
12. Кільце для регулювання висоти вентилятора
13. Стійка
14. Основа
15. Фіксатор решітки



Мал. 1

Комплектація

- Елементи хрестоподібної основи - 2 шт
- Телескопічна стійка з кільцем регулювання висоти - 1 шт
- Кільце декоративне пластикове- 1 шт
- Гвинти кріплення основи до стойки- 4 шт
- Передній захисний кожух лопатей - 1 шт

- Задній захисний кожух лопатей - 1 шт
- Фіксатор лопатей - 1 шт
- Лопаті- 1 шт
- Гайка-фіксатор задн. захисного кожуха лопатей - 1 шт
- Блок двигуна в зборі - 1 шт
- Інструкція з експлуатації- 1 шт
- Гарантійний талон - 1 шт
- Список сервісних центрів - 1 шт
- Упаковка - 1 компл.

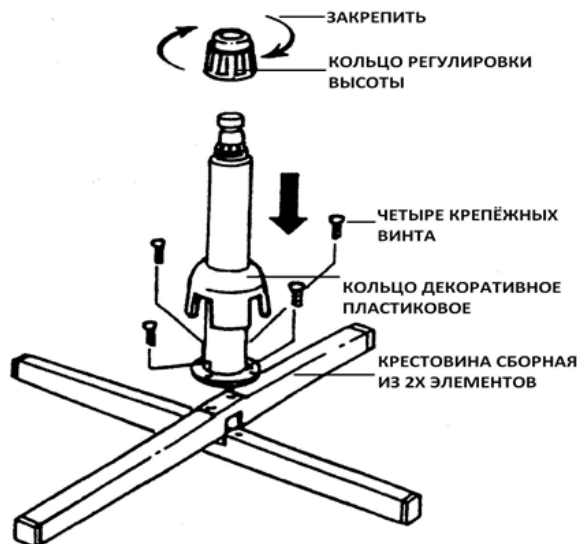
Складання приладу

1. Зберіть два елементи основи в хрестоподібну опору, як показано на малюнку 2.
2. Встановіть нижню трубку стойки в центр хрестоподібної опори і закріпіть чотирма гвинтами з комплекту.
3. Відгвинтіть і зніміть кільце регулювання висоти з нижньої трубки. Надіньте на нижню трубку декоративне пластикове кільце і опустіть його до опори.
4. Висуньте верхню, внутрішню трубку на бажану висоту, потім надіньте назад і загорніть кільце регулювання висоти у вибраному положенні трубок.
5. Встановіть двигун вентилятора у зборі з корпусом панелі управління на верхню трубку до упору і закріпіть кріпильним гвинтом (малюнок 1).
6. Встановіть задній кожух вентилятора (грати) на корпус двигуна і закріпіть різьбовим фіксатором.
7. Надіньте лопаті вентилятора на вал електродвигуна і закріпіть різьбовою фіксувальною муфтою.

Увага! Закручуйте муфту в напрямі, вказаному на малюнку 1. Не докладайте значних зусиль при закручуванні різьбових з'єднань пластикових деталей.

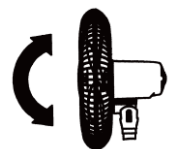
8. Відкрийте фіксатор решітки на передньому захисному кожусі, з'єднайте передній і задній захисний кожух і закрийте фіксатор.

Мал. 2



Експлуатація приладу

- Переконаєтесь в тому, що прилад не включений в мережу. Встановіть прилад на бажану висоту, використовуючи регулятор висоти.
- Конструкція приладу дозволяє регулювати кут нахилу вентилятора, тим самим змінюючи напрямок повітряного потоку. Для цього натисніть на верхню чи нижню частину решітки вентилятора.
- Підключіть прилад до мережі.
- Для включення режиму повороту натисніть регулятор повороту (7) вентилятора. Для відключення режиму повороту потягніть регулятор повороту вентилятора вгору.



Поворотний перемикач:

Положення ON – увімкнення приладу.

10, 20, 30, 40, 50, 60 – задавання тривалості роботи приладу до його автоматичного вимкнення. Поворотом перемикача можна задати час від 10 до 60 хвилин. Після завершення цього часу перемикач перейде у положення OFF, і прилад вимкнеться. Для відновлення роботи приладу необхідно перевести перемикач у положення ON.

Вибір швидкості обертання вентилятора

Швидкість роботи вентилятора регулюється за допомогою кнопок перемикання швидкісних режимів.

Кнопка «0»: прилад вимкнений

Кнопка «1»: повільна швидкість обертання

Кнопка «2»: середня швидкість обертання

Кнопка «3»: висока швидкість обертання

Технічне обслуговування і чищення

- Чищення вентилятора виконуйте лише з від'єднаним від мережі шнуром електроживлення.
- Легкий пил, що накопичується на вентиляторі, можна видалити за допомогою м'якої тканини і пилососа з насадкою у вигляді щітки для видалення пилу. Пил всередині вентилятора можна прибрати пилососом у режимі видування повітря через насадку з вузькою щілиною.
- Періодично протирайте зовнішню поверхню вентилятора ледь вологою тканиною, змоченою у водному розчині м'якого мийного засобу і старанно віджатою. Перед увімкненням вентилятора насухо протріть його сухою м'якою тканиною.
- Не допускайте потрапляння мийних засобів і вологи в електродвигун.
- Не використовуйте для чищення спреї.

УВАГА: Не допускайте потрапляння води всередину вентилятора, це може стати причиною виникнення пожежі чи ураження електричним струмом. Електродвигун вентилятора змащений у процесі виготовлення на заводі-виробникові та не потребує додаткового змащення протягом усього терміну експлуатації вентилятора. В інших видах технічного обслуговування, що проводяться користувачем вентилятора, немає потреби і тому вони не рекомендуються. Ремонт вентилятора повинен виконуватися у спеціалізованих майстернях чи центрах обслуговування побутової техніки.

Зберігайте вентилятор у чистому сухому місці.

Зберігання

Електроприлади слід зберігати в закритому сухому та чистому приміщенні при температурі повітря не вище плюс 40°C та відносній вологості не вище 70% за відсутності навколо пилу, парів кислот та інших речовин, що негативно впливають на матеріали з яких виготовлено електроприлади.

Транспортування

Електроприлади транспортуються всіма видами транспорту відповідно до правил перевезення вантажів, що діють на транспорті конкретного виду. Для перевезення приладу використовуйте оригінальну заводську упаковку.

Під час транспортування приладів, вони не повинні потрапляти під безпосередній вплив атмосферних осадів і агресивних середовищ.

Примітка: Після завершення терміну експлуатації електроприладу не викидайте його разом зі звичайними побутовими відходами, а передайте в офіційний пункт збору на утилізацію. Таким чином Ви допоможете зберегти довкілля.

Можливі несправності та методи їх усунення

Вентилятор не включається.

1. Перевірте підключення мережевого проводу до розетки.
2. Зверніться в авторизований сервісний центр

Технічні характеристики

PSF 0940, PSF 40V – вентилятор підлоговий торговельної марки POLARIS

Напруга: 220-240В

Частота ~ 50Гц

Потужність: 35 Вт

Клас захисту - II

Примітка: Внаслідок постійного процесу внесення змін і вдосконалень, між інструкцією і виробом можуть спостерігатися деякі розходження. Виробник сподівається, що користувач зверне на це увагу.

Інформація про сертифікацію



Дата виготовлення: вказана на шильдіке приладу

Розрахунковий термін служби виробу: 3 роки

Гарантійний строк: 1 рік від дня покупки

Виробник:

POLARIS CORPORATION LIMITED

Unit 1801, 18/F, Jubilee Centre, 46 Gloucester Road, Wanchai, Hong Kong

at factory: ZHONGSHAN JITIAN ELECTRONIC TECHNOLOGY CO.,LTD

No. 9, Taichang Road, Xiaolan Industrial Zone, Xiaolan Town, Zhongshan City, Guangdong Province, China

Поларис Корпорейшн Лимитед

Блок 1801, 18/Ф, Джубили Сентр, 46 Глостер Роуд, Ванчай, Гонконг

на заводі: ЧЖУНШАНЬ ЖИТИАН ЕЛЕКТРОНИК ТЕКНОЛОДЖИ КО., ЛТД

№ 9, Тайчанг Роуд, Сяолан Индастриал Зоун, город Сяолан, округ Чжуншань, Провинция Гуандун, Китай

ГАРАНТІЙНЕ ЗОБОВ'ЯЗАННЯ

Виріб: **Вентилятор підлоговий**

Модель: **PSF 0940, PSF 40V**

Ця гарантія діє протягом 12 місяців з дати придбання виробу і забезпечує гарантійне обслуговування виробу при виявленні дефектів, пов'язаних із матеріалами та роботою. У цьому випадку споживач має право і на безкоштовний ремонт виробу. Ця гарантія дійсна при дотриманні наступних умов:

1. Гарантійне зобов'язання поширюється на всі моделі, що випускаються компанією POLARIS CORPORATION LIMITED у країнах, де надається гарантійне обслуговування (незалежно від місця покупки).

2. Виріб повинен бути придбаний винятково для особистих побутових потреб. Виріб повинен використовуватися в суворій відповідності до інструкції з експлуатації, з дотриманням правил та вимог безпеки.

3. Обов'язки виробника за цією гарантією виконуються продавцями - вповноваженими дилерами виробника й офіційними центрами обслуговування (сервісу). Ця гарантія не поширюється на вироби, придбані в продавців, які не уповноважені виробником. Вони самостійно відповідають перед споживачем відповідно до законодавства.

4. Ця гарантія не поширюється на дефекти виробу, що виникли в результаті наступних дій:

- хімічного, механічного або іншого впливу, потрапляння сторонніх предметів всередину виробу;
- неправильної експлуатації, що полягає у використанні виробу не за його прямим призначенням, а також встановлення та експлуатації виробу з порушенням правил і вимог техніки безпеки;
- Прояви зовнішніх змін, що виникли в результаті нормальної експлуатації, а також звичайного зносу, що не впливають на функціональні властивості: механічні пошкодження зовнішньої або внутрішньої поверхні (ум'ятини, подряпини, потертості), природна зміна кольору металу в т.ч. поява райдужних і темних плям, а також - корозії на металі в місцях, де пошкоджене покриття та непокритих ділянках металу.
- зносу деталей оздоблення, ламп, батарей, захисних екранів, накопичувачів сміття, ременів, щіток та інших деталей з обмеженим терміном використання;
- ремонту виробу, здійсненого особами або фірмами, що не є авторизованими сервісними центрами*.

5. Ця гарантія дійсна, якщо пред'явлена разом із оригіналом справжнього талона, оригіналом товарного чека, виданого продавцем, і виробу, в якому виявлено дефекти.

6. Ця гарантія дійсна тільки для виробів, що використовуються для особистих побутових потреб, і не поширюється на вироби, які використовуються для комерційних, промислових або професійних цілей.

З усіх питань гарантійного обслуговування виробів POLARIS звертайтеся до Вашого місцевого офіційного продавця POLARIS.

У разі виявлення несправностей обладнання слід негайно звернутися до сервісного центру

* Адреси авторизованих центрів обслуговування на сайті www.polar.ru

Постачальник не несе ніякої відповідальності за збитки, пов'язані з пошкодженням приладу під час його транспортування, в результаті некоректного використання, а також у зв'язку з модифікацією або самостійним ремонтом приладу.

Еденге орнатылатын желтеткіш

Моделі: PSF 0940, PSF 40V

POLARIS

Пайдалану жөніндегі нұсқаулық

POLARIS сауда белгісімен шығатын өнімді таңдағаныңыз үшін алғыс білдіреміз. Біздің бұйымдар сапа, функционалдық және дизайнға қойылатын жоғары талаптарға сәйкес жасалған. Біздің фирмадан жаңа бұйым алғаныңызға риза болатыныңызға сенеміз.

Құралды пайдаланбас бұрын осы нұсқаулықпен мұқият танысыңыз, онда Сіздің қауіпсіздігіңізге қатысты маңызды ақпарат бар, сондай-ақ, құралды дұрыс пайдалану мен күтуге қатысты кеңестер берілген.

Нұсқаулықты кепілдік талонымен, кассалық чекпен бірге, мүмкіндігінше, картон қорапта және орама материалымен бірге сақтаңыз.

Назар аударыңыз: аталған басшылықта маңызды сақтану шаралары мен нұсқаулықтар желдеткіштерді пайдалану барысында туындайтын барлық жағдайлар мен ахуалдар қамтылмайды. Бұйымның конструкциясында дұрыс мағына, сақтану, онымен жұмыс істейтін адамдардың назары сияқты факторлардың барлығын қамту мүмкін емес екендігін есепке алған дұрыс. Мұндай факторлардың қадағалануын адамдардың өзі жабдықтарды пайдалануда қамтамасыз ету керек.

Қауіпсіздік бойынша жалпы нұсқау

- Құралды пайдалану «Тұтынушылардың электрлі орнатуларды техникалық пайдалану ережелеріне» сәйкес жүзеге асырылуы тиіс.
- Аталған құралды пайдаланар алдында пайдалану бойынша басшылықты мұқият оқыңыз.
- Құрал тек мақсатқа сай пайдаланылуы керек.
- Құралды әрбір қосар алдында оны мұқият қарау керек. Құрал және желілік шнур зақымдалған жағдайда, құралды розеткаға қосуға болмайды.
- Құрал және желілік шнур ыстықтың, тікелей күн көзі сәулелерінің және ылғалдың ықпалына түспейтіндей жерде сақталуы керек.
- Жұмыс істеп тұрған құралды бақылаусыз қалдырмаңыз!
- **Назар аударыңыз! Құралды ваннаға, бақалшаққа (раковина) немесе басқа да су құйылған ыдысқа жақын жерде пайдаланбаңыз.**
- Құралды суға немесе басқа да сұйықтықтарға ешқандай жағдайда салмаңыз.
- Құралды тек тоқтың ауыспалы көзіне (~) ғана қосыңыз. Қосардың алдында құралдың желіде қолданылатын қуаттылыққа есептелгендігіне көз жеткізіңіз.
- Кез келген қате қосу Сізді кепілденген қызмет көрсету құқығынан айырады. Құрал тек жерге қондырылған желіге ғана қосылуы мүмкін. Сіздің қауіпсіздігіңізді қамтамасыз ету үшін жер қондырғысы бекітілген электротехникалық нормаларға сәйкес болуы қажет.
- Стандартты қуат көздерін немесе қосу жабдықтарын қолданбаңыз.
- Құралды желіге қосар алдында, оның сөніп тұрғандығына көз жеткізіңіз.
- Құралды үй-жайдан тыс жерде қолданбаңыз. Құралды ыстықтан, тікелей күн сәулесінен, өткір бұрыштарға соғылудан, ылғалдан (құралды ешқашан суға салмаңыз) сақтаңыз. Құралды ылғал қолмен ұстамаңыз. Құрал су болған жағдайда, оны бірден желіден алып тастаңыз.
- Құрал суға түсіп кеткен жағдайда, оны тез арада желіден алып тастаңыз. Сонымен қатар ешқашан қолыңызды суға салмаңыз. Құралды қайта пайдаланар алдында, оны білікті маманға тексерту қажет.
- Пайдаланғаннан кейін, тазалау үшін немесе құрал сынған жағдайда, оны әрқашан желіден алыңыз.
- Аталған құрал физикалық, жүйке немесе психикалық ауытқулары бар немесе білімі жеткіліксіз адамдардың (балаларды қосқанда) аталған құралды пайдалануы бойынша олардың қауіпсіздігіне жауап беретін тұлғалар бақылау немесе түсіндірме жұмыстарын

жүргізген кезден басқа жағдайларда пайдалануына арналмаған. Құралмен ойнауға жол бермес үшін балаларға бақылау жасау керек.

- Құралды балаларға қолжетімсіз жерде сақтаңыз.
- Құралды желі өткізгішінен ұстап тұрып тасымалдауға болмайды. Сонымен қатар құралды желі өткізгішінен ұстап тұрып желіден ажыратуға болмайды. Құралды желіден ажыратқанда айыршадан ұстаңыз.
- Құралды тегіс, орнықты жерге орнатыңыз.
- Комплектацияға кірмейтін қосымша аксессуарларды пайдалану Сізді кепілді қызмет көрсету құқығынан айырады.
- Құралдың электр қуат көзінің өткізгішін пайдаланғаннан кейін ешқашан орамаңыз, себебі бұл уақыт өте келе өткізгіштің сынуына әкеледі.
- Шнурды ауыстыруды тек білікті мамандар – сервис орталығының қызметкерлері жүзеге асырады. Біліксіз жөндеуден өткізу пайдаланушыға тікелей қауіп төндіреді.
- Құралды өз бетімен жөндемеңіз. Сервис орталығының білікті мамандары ғана жөндеуі қажет.
- Жөндеу үшін тек түпнұсқадағы қосалқы бөлшектер пайдалануы керек.
- Пайдалану мерзімі біткеннен кейін құралды тұрмыстық қалдықтармен тастамаңыз. Оны арнайы жоятын орынға өткізіңіз. Мұнымен Сіз қоршаған ортаны қорғауға көмектесесіз.

Осы құралдың қауіпсіздігі жөніндегі арнайы нұсқаулар

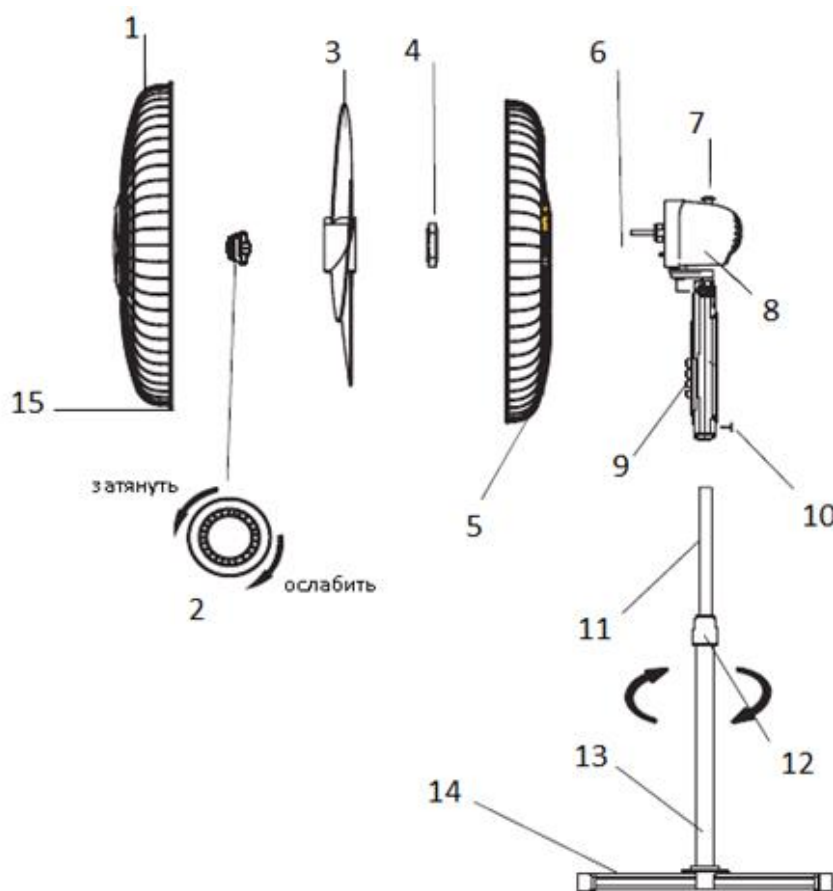
- Қорғаныс торына саусақты немесе басқа да заттарды салмаңыз.
- Ұзын шаштан сақтаныңыз: ауа ағыны оны құралға тартып алуы мүмкін.
- Құралды тек жабық қорғаныс торымен ғана қосуға болады.
- Құралды оны тек толық құрастырғаннан және қажетті бұру бұрышын орнатқаннан кейін қосуға болады.
- Құралды ашық тұрған терезге жақын жерге қоймаңыз, себебі жаңбыр тамшылары құралға енуі мүмкін және матасу немесе тоқпен зақымдалу қаупін тудыруы мүмкін.
- Желдеткішті құрастырар және орнатар алдында желі шнурдың желіге қосылмағандығына көз жеткізіңіз.
- Электр қуат көзінің шнурын кілемнің астынан өткізбеңіз. Шнурды кілемдермен, кілем жолдарымен т.б. жаппаңыз. Электр қуат көзінің шнурын адамдардың өтуіне кедергі келтірмейтін жерге орналастырыңыз.
- Мүмкін тұтанудан аулақ болу үшін желдеткіш торын жаппаңыз.
- Рұқсат етілген деңгейден жоғары жүктемеден және қорытпа тежегіштің жанып кетуінен аулақ болу үшін, бір розеткаға, сонымен қатар бір тізбекте орналасқан әр түрлі розеткаға бірден желдеткіш пен басқа да құрал-жабдықтарды қоспаңыз.
- Қызып кетуі салдарынан өрт шығуы мүмкін болғандықтан, ұзартқыш шнурды қолданбаған дұрыс.
- Айыршаны розеткаға тірелгенше енгізу қажет. Пайдалану барысында розетканың істен шығуына назар аударыңыз. Розетканы қызып кету білгілерінің болмауына, ал желдеткіш айыршасын деформацияның болмауына мерзімді түрде тексеріп тұрыңыз. Электр құрылғыларын істен шыққан розеткаға қоспаңыз. Оны ауыстыру немесе жөндеу үшін маманға жүгініңіз.
- Желдеткіш элементтері арасында кетіруіне шаңсорғыш қажет болатын полистирол немесе басқа да қаптама материалдарының қалдықтарының жоқ екендігіне көз жеткізіңіз.

Қолданылу салысы

- Құрал аталған нұсқаулыққа сәйкес, тек тұрмыстық пайдалануға ғана арналған. Құрал өнеркәсіпте пайдалануға арналмаған.
- Өндіруші қате немесе аталған нұсқаулықта қарастырылмаған түрде пайдалану барысында келтірілген зиян үшін жауапкершілік алмайды.

Құралдың сипаттамасы

1. Алдыңғы қорғаныс қабықшасы
2. Бекітілу сақинасы
3. Желдеткіш қалақтары
4. Қалақтың қорғаныс қабықшасының бекіткіші
5. Қалақтың артқы қорғаныс қабықшасы
6. Электр қозғалтқыш
7. Желдеткішті бұру қосқышы
8. Электр қозғалтқыш қаптамасы
9. Айырып-қосу блогы
10. Бекіткіш винт
11. Ішкі (ұзартқыш) түтікшесі
12. Желдеткіш биіктігін реттеу сақинасы
13. Баған
14. Негіз
15. Тордың қысқыш

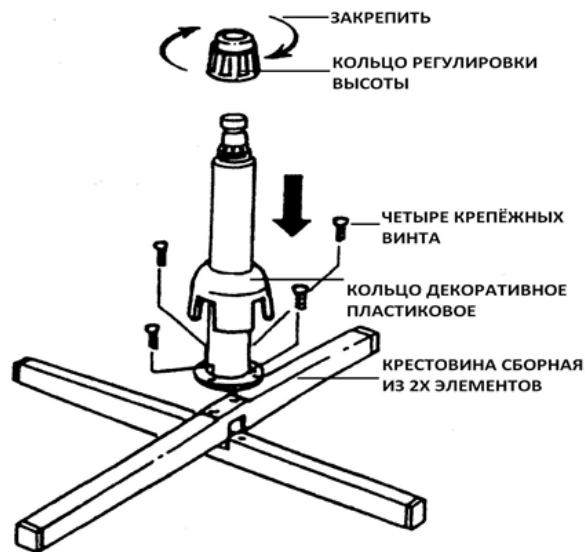


Жинақталуы

- Крест тәрізді тіреу – 2 элемент;
- Крест тәрізді тіреудің гайкасы – 4 дана;
- Қалақтың артқы қорғаныс қабықшасы – 1 дана;
- Қалақтар – 1 дана;
- Қалақтың қорғаныс қабықшасының гайкасы – 1 дана;
- Жиынтық мотор блогы – 1 дана;
- Баған – 1 дана;
- Декоративті сақина – 1 дана;
- Пайдалану бойынша нұсқаулық – 1 дана.

Құралды құрастыру

- Төменгі түтікті (бағанды) баған негізін және тесікті тіреудің ортасына қойып, крест тәрізді тіреуге орналастырыңыз. Жинаққа кіретін бұрандалар көмегімен бекітіңіз.
- Биіктікті реттеу сақинасын босатып, баған биіктігін реттеңіз. Содан кейін сақинаны тартыңыз.
- Желдеткіш корпусының артқы винтін босатып, сақинадағы бұранда мен пазомды біріктіріп желдеткіш корпусын ішкі түтікке орнатыңыз. Бұранданы бұрап, корпусы бағанға бекітіңіз.
- Өзекшеден электр қозғалтқыштың алдыңғы бөлігінде орналасқан пластикалық гайка мен қалпақшаны алып тастаңыз. Артқы қорғаныс қабықшасын орнатыңыз және пластикалық гайканы бұраңыз.
- Желдеткіш қалақтарын қалақтардың артқы бөлігінің пазының нығайтқын штырмен қосылғандығына көз жеткізгеннен кейін электр қозғалтқыштың белдігіне орнатыңыз, содан кейін қалпақшаны сағат тіліне қарсы бағатта бұраңыз.
- Алдыңғы күзеттегі торлы қақпақты ашыңыз, алдыңғы және артқы сақинаны жалғап, құлыпты жабыңыз.



Құрылғыдағы бұрылатын ауыстырғыш-қосқышы:

ON қалпы – желдеткішті іске қосу үшін оның бұрылатын ауыстырғыш-қосқышын ON (қосулы) қалпына орнатыңыз.

10, 20, 30, 40, 50, 60 – құрылғының жұмысы автоматты түрде аяқталғанына дейінгі желдеткіштің жұмыс уақытын белгілеп орнатыңыз. Құрылғыдағы бұрылатын ауыстырғыш-қосқышын бұрып, желдеткіштің жұмыс уақытын 10 минуттан бастап 60 минутқа дейін өзгертіп, орнатуға болады. Құрылғының жұмысы үшін белгіленген уақыт өткен соң, яғни желдеткіштің жұмыс уақытысы аяқталғаннан кейін, құрылғыдағы бұрылатын ауыстырғыш-қосқышы OFF (сөндірулі) қалпына өтеді және желдеткіш сөнеді. Құрылғыны қайтадан іске қосу үшін құрылғыдағы бұрылатын ауыстырып-қосқышын ON (қосулы) қалпына дейін бұрап, ауыстыру қажет.

Желдеткіштің айналу жылдамдығын таңдау

Желдеткіш жұмысының жылдамдығы жылдамдық режимдерін айырып-қосу қосқышы арқылы реттеледі.

«0» қосқышы : құрал қосылып тұр

«1» қосқышы : айнарудың баяу жылдамдығы

«2» қосқышы : айнарудың орташа жылдамдығы

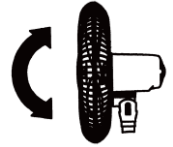
«3» қосқышы : айнарудың жоғары жылдамдығы

Желдеткіштің бұрылуының режимі

- Бұрылу режимін қосу үшін желдеткішті бұру қосқышын басыңыз (7)
- Бұрылу режимін ажырату үшін желдеткіштің бұру реттегішін жоғары көтеріңіз.

Желдеткіштің еңкейю бұрышын реттеу

- Құрал конструкциясы ауа ағынының бағытын өзгерте отырып, желдеткіштің еңкейю бұрышын реттеуге мүмкіндік береді. Ол үшін желдеткіш торының жоғары немесе төменгі бөлігін басыңыз.



Техникалық қызмет көрсету және тазалау

- Желдеткішті тек электр қуат көзі шнурын розеткадан ажыратылған күйінде ғана тазалауға болады.
- Желдеткіште жиналған жеңіл шаңды жұмсақ матамен және шөтке түріндегі саптамасы бар шаңсорғыш көмегімен тазартуға болады. Желдеткіш ішіндегі шаңды жіңішке саңылауы бар шаңсорғышпен үрлеу режимінде тазартуға болады.
- Желдеткіштің сыртқы бетін жұмсақ жуу сұйықтығына және суға малынған және мұқият сығылған сәл ылғал матамен мерзімді түрде сүртіп отырыңыз. Желдеткішті іске қосар алдында оны құрғақ, жұмсақ матамен құрғата отырып сүртіңіз.
- Жуу сұйықтығының және ылғалдың электр қозғалтқышқа кіруіне жол бермеңіз.
- Тазалау үшін спрейді қолданбаңыз.

Назар аударыңыз: Өрттің шығуына немесе электр тоғымен зақымдалуға себеп болуы мүмкін болғандықтан, желдеткіш ішіне судың кіруіне жол бермеңіз. Желдеткіштің электр қозғалтқышы өндіруші зауытта құрастыру барысында майланған және желдеткішті пайдалану барысында мүлдем қосымша майлауды қажет етпейді. Желдеткішті пайдаланушының өзі жасайтын техникалық қызмет көрсетудің басқа түрлері қажет емес және мақұлданбайды. Желдеткішті жөндеу арнайы шеберханаларда немесе тұрмыстық техникаларды жөндеу орталықтарында жүргізілуі тиіс. Желдеткішті таза және құрғақ жерде сақтаңыз.

Сақтау жөніндегі шарт

Электрлі құралдар қоршаған ауа температурасы плюс 40°C -тан аспайтын, салыстырмалы ылғалдығы 70%-дан жоғары емес, қышқылды және электрлі құралдар материалдарына теріс әсер ететін өзге де будың, шаңның болмауы жағдайында жабық, құрғақ әрі таза бөлмежайда сақталуы тиіс.

Тасымалдау жөніндегі шарт

Электрлі құралдарды нақты бір көлік түрінде әрекет ететін жүкті тасымалдау ережелеріне сәйкес жабық көлік құралдарының кез келген түрінде тасымалдайды. Құралды тасымалдау барысында түпнұсқалық зауыттық ораманы пайдаланыңыз.

Құралдарды тасымалдау барысында оларды тікелей атмосфералық жауынның түсуінен, агрессивті ортадан сақтау қажет.

Ескерте: Пайдалану мерзімі аяқталғаннан кейін электр құралын әдеттегі тұрмыстық қалдықтармен бірге лақтырмай, жоятын ресми орынға өткізіңіз. Сөйтіп, Сіз қоршаған ортаны сақтауға көмектесесіз.

Ықтимал ақаулық және әдістер оның жоюының

Вентилятор тықпаланбайды.

1. Желілік тартылымның қосуын тоқ көзіме тексер-.
2. Авторластыр- сервисті орталыққа деген айнал-.

Техникалық сипаттамалар

PSF 0940, PSF 40V - еден үстіне орнатылатын тауар маркасындағы желдеткіш

Кернеуі: 220-240 В

Жиілігі: 50 Гц

Қуаты: 35 Вт

Қорғаныс классы – II

Ескерту: нұсқаулық пен бұйым арасындағы өзгертулер мен жетілдірулерді үнемі енгізу нәтижесінде кейбір айырмашылықтар байқалуы мүмкін. Өндіруші пайдаланушының бұған назар аударатындағына үміттенеді.

Сертификаттау туралы ақпарат



Өндірістің күнісі: шильдикке аспаптың на көрсетілген

Бұйымның есептік жарамдылық мерзімі: 3 жыл

Кепілдік мерзімі: сатып алған күннен бастап 1 жыл

Өндіруші:

POLARIS CORPORATION LIMITED

Unit 1801, 18/F, Jubilee Centre, 46 Gloucester Road, Wanchai, Hong Kong

at factory: ZHONGSHAN Jitian ELECTRONIC TECHNOLOGY CO.,LTD

No. 9, Taichang Road, Xiaolan Industrial Zone, Xiaolan Town, Zhongshan City, Guangdong Province, China

Поларис Корпорейшн Лимитед

Блок 1801, 18/Ғ, Джубили Сентр, 46 Глостер Роуд, Ванчай, Гонконг

на заводе: ЧЖУНШАНЬ ЖИТИАН ЭЛЕКТРОНИК ТЕКНОЛОДЖИ КО., ЛТД

№ 9, Тайчанг Роуд, Сяолан Индастриал Зоун, город Сяолан, округ Чжуншань, Провинция Гуандун, Китай

КЕПІЛДІК МІНДЕТТЕМЕ

Бұйым: Еденге орнатылатын желдеткіш

Модель: PSF 0940, PSF 40V

Бұл кепілдік бұйымды сатып алған күннен 12 ай бойына әрекетте болады, және материалдар мен жұмыс істеуіне байланысты ақаулар табылған жағдайда кепілдік қызмет көрсетуді білдіреді. Бұл жағдайда тұтынушы басқасын қоса алғанда, бұйымды тегін жөндетуге құқықты. Бұл кепілдік келесі шарттарды сақтағанда, жарамды:

1. Кепілдік міндеттеме POLARIS CORPORATION LIMITED компаниясы шығаратын барлық үлгілерге, кепілдік қызмет көрсетілетін елдердің барлығында жарамды (сатып алған жеріне қарамастан).
2. Бұйым тек қана тұрмыстық қажеттіліктерге пайдалану үшін сатып алынуы тиіс. Бұйым пайдалану бойынша нұсқаулыққа, қауіпсіздік бойынша ережелер мен талаптарды сақтай отырып, пайдаланылуы тиіс.
3. Өндірушінің міндеттемесін осы кепілдік бойынша сатушылар – өндірушінің уәкілетті дилерлері және ресми қызмет көрсететін (сервис) орталықтар орындайды. Бұл кепілдік өндіруші құзырлық бермеген сатушылардан сатып алынған бұйымдарға таралмайды, олар тұтынушы алдында заңға сәйкес, өздігінен жауап береді.
4. Бұл кепілдік келесі жәйттердің нәтижесінде пайда болған ақауларды жөндеуге таралмайды:
 - Химиялық, механикалық немесе өзге де әсер етулер, бөгде заттардың бұйымның ішіне түсіп кетуі;
 - Бұйымды тікелей мақсаты бойынша емес, дұрыс пайдаланбағанда, жинаққа кірмейтін, қосымша аксессуарларды пайдаланғанда, сондай-ақ, бұйымды техника қауіпсіздігі ережелері мен талаптарын бұза отырып, орнатқанда және пайдаланғанда;
 - Қалыпты пайдалану салдарынан пайда болған сыртқы өзгерістер байқалса, сондай-ақ құралдың функционалдық қасиетіне әсер тигізбейтін, қалыпты түрде тозған жағдайда: ішкі және сыртқы қабаттың механикалық бүлінуі (ішіне майысу, сызат, сыртқы түрінің өзгеруі-қажалып бүлінуі), металл түсінің қалыпты өзгеруі, сондай-ақ, құралдың металл бетінде құбылмалы немесе қара дақтардың пайда болуы, сонымен қатар, тоттанудың салдарынан металлдың бұзылуы, яғни металл бетінде тотқа қарсы жабыны жоқ және жабыны бар жерлері зақымдалған болса.
 - Жарамдылық мерзімі шектеулі әрлеу бөлшектері, шам, батареялар, қорғаныс экрандары, қоқыс жинақтауыштар, белдіктер, қылшақтар тозғанда;
 - Авторланған қызмет көрсету орталықтары болып табылмайтын*, тұлғалар немесе фирмалар өндірген бұйымдардың жөндеуі;
5. Осы талонның түпнұсқасымен, сатушы берген тауарлы чектің түпнұсқасымен және ақау табылған бұйыммен бірге көрсеткенде ғана жарамды болмақ.
6. Бұл кепілдік тек қана жеке тұрмыстық қажеттілік үшін пайдаланылатын бұйымдарға ғана жарамды, және коммерциялық, өнеркәсіптік немесе кәсіби мақсатта қолданылатын бұйымдарға таралмайды.

POLARIS бұйымдарына кепілдік қызмет көрсету мәселелері бойынша Өзіңіздің жергілікті POLARIS ресми сатушыңызға хабарласыңыз.

* Авторланған қызмет көрсету орталықтарының мекен-жайлары Компания сайтында: www.polar.ru

Құралдың ақаулы екендігі анықталса, тез арада қызмет көрсету орталығына хабарласу қажет.

Құралды жеткізуші тасымалдау барысында, дұрыс емес пайдалану салдарынан, сондай-ақ құралдың түрін өзгерту, немесе өздігінен жөндеу жұмысын жүргізу әрекетіне байланысты туындаған ақау үшін жауапты емес.