

ГАЗОВЫЙ ДУХОВОЙ ШКАФ

«**RICCI**»

Модели: RGO-610, RGO-620, RGO-640, RGO-650

**ПАСПОРТ**

**И ТЕХНИЧЕСКАЯ ИНСТРУКЦИЯ**



## **Уважаемый покупатель!**

**Мы бы хотели, чтобы вы с максимальной эффективностью использовали данное изделие, произведенное на современном оборудовании и прошедшее тщательный контроль качества. Для этого внимательно ознакомьтесь с инструкцией и сохраните ее в качестве справочного источника. При передаче изделия в пользование другим лицам вместе с ним также следует передать и данную инструкцию.**

**Вы выбрали духовой шкаф, который прекрасно готовит, надежен и экономичен в работе. Он замечательно впишется в интерьер Вашей кухни и будет верным помощником.**

**Духовой шкаф «RICCI» соответствует требованиям стандарта, а также соответствуют всем требованиям и нормам государственного стандарта.**

**Успехов Вам желает торговая марка «RICCI».**

## 1. Общие указания

1.1 Газовый духовой шкаф (далее - «духовой шкаф») предназначен для приготовления пищи в бытовых условиях.

### **КАТЕГОРИЧЕСКИ ЗАПРЕЩАЮТСЯ ПЕРЕДЕЛКИ ДУХОВОГО ШКАФА!**

Любые нарушения заводской настройки отдельных составных частей духового шкафа в целом неизбежно приводят к изменениям заданных технических параметров духового шкафа и к ухудшению эксплуатационных показателей.

Установку и настройку духового шкафа производит **только специалист газовой службы.**

### **ИЗНАЧАЛЬНО ДУХОВОЙ ШКАФ НАСТРОЕН НА РАБОТУ НА ПРИРОДНОМ ГАЗЕ**

## 2. Технические данные

2.1. Газовая духовка должна работать на природном газе, но также допускается ее работа на сжиженном газе в случае замены сопел горелок.

2.2. Критерий предельного состояния духового шкафа, при котором эксплуатация не допустима:

- повреждение шнура питания и гибкого шланга подвода газа.

2.3. Внутреннее освещение 25 Вт

2.4. Двигатель охладительного вентилятора 25 Вт

2.5. Энергопотребление верхнего нагревательного элемента (опция) 2,2 кВт

2.6. Энергопотребление нижнего нагревательного элемента (опция) 2,7 кВт

2.7. Номинальное напряжение электрической сети 220 В

2.8. Размеры газовой духовки (без учета выступающих на передней панели элементов обслуживания и декоративных элементов), мм:

Высота 55,5 ± 15

Глубина 600 ± 15

Ширина 594 ± 15

Вес нетто 30 кг

Вес брутто 32 кг

### 3. Комплект поставки и варианты исполнения духовых шкафов.

#### 3.1. Комплект поставки

Комплект поставки духовых шкафов зависит от варианта исполнения (см. п.3.2.)

##### 3.1.1. Базовый комплект поставки

| № | наименование                | Ед.изм. | Кол-во |
|---|-----------------------------|---------|--------|
| 1 | Духовой шкаф                | Шт      | 1      |
| 2 | Противень                   | Шт      | 1      |
| 3 | Решетка гриля               | Шт      | 1      |
| 4 | Руководство по эксплуатации | Шт      | 1      |
| 5 | Сопла                       | К-т     | 1      |
| 6 | Упаковка                    | Шт      | 1      |

#### 3.2. Варианты исполнения

| Модель/<br>Исполнение | Наименование  |                      |                    |                     |           |                        |                      |           |               |                       |                             |                                |                              |                                |  |                              |
|-----------------------|---------------|----------------------|--------------------|---------------------|-----------|------------------------|----------------------|-----------|---------------|-----------------------|-----------------------------|--------------------------------|------------------------------|--------------------------------|--|------------------------------|
|                       | Газовый гриль | Газ-контроль духовки | Электронный таймер | Механический таймер | Подсветка | Охлаждающий вентилятор | Направляющие решетки | Противень | Решетка гриля | Двойное стекло дверцы | Тип управления механический | Электроподжиг нижнего элемента | Электроподжиг газового гриля | Ручки управления пластмассовые | Ручки управления и ручка духовки металлические | Газовый духовой шкаф «РЕТРО» |
| RGO-610               | √             | √                    |                    | √                   | √         | √                      | √                    | √         | √             | √                     | √                           | √                              | √                            | √                              |  |                              |
| RGO-620               | √             | √                    |                    | √                   | √         | √                      | √                    | √         | √             | √                     | √                           | √                              | √                            |                                | √  | √                            |
| RGO-640               | √             | √                    |                    | √                   | √         | √                      | √                    | √         | √             | √                     | √                           | √                              | √                            |                                | √  |                              |
| RGO-650               | √             | √                    | √                  |                     | √         | √                      | √                    | √         | √             | √                     | √                           | √                              | √                            |                                | √  |                              |

## 4. Требование к безопасности

### 4.1. Основные требования безопасности:

В данном разделе описываются требования безопасности, помогающие предотвратить причинение травм или материального ущерба. При несоблюдении данных требований все виды гарантий становятся недействительными.

#### 4.1.1. Общая безопасность

- Данный прибор не предназначен для использования лицами с физическими или умственными недостатками, а также лицами без соответствующих знаний или опыта (включая детей), если рядом с ними отсутствует лицо ответственное за безопасность. Категорически запрещаются игры детей с прибором.

- Подсоедините прибор к заземленной розетке/ линии, защищенной соответствующим предохранителем в соответствии со значениями в таблице "Технические характеристики". Заземление должен выполнять квалифицированный электрик, с использованием трансформатора или без него. Наша фирма не несет ответственность за использование прибора без выполнения заземления в соответствии с местными требованиями.

- Не используйте прибор с неисправным электрическим кабелем/ вилок. Обратитесь в центр обслуживания.

- Не ремонтируйте и не изменяйте прибор. Вы можете устранить только некоторые неполадки; см. п. 14.

- Запрещается мойка прибора путем разбрызгивания на него воды или поливания его водой! Риск удара электрическим током!

- Не используйте прибор при приеме алкоголя или лекарств, могущих повлиять на ваше восприятие.

- Отключайте прибор от электрической сети во время установки, ухода, чистки и ремонта.

- Процедуры установки и монтажа всегда должны выполняться сотрудниками центра обслуживания. Фирма - производитель не несет ответственности за ущерб, причиненный в результате процедур, выполненных лицами без полномочий, гарантия на изделие в таком случае становится недействительной.

- Будьте внимательны при приготовлении блюд с использованием алкоголя. При высоких температурах алкоголь испаряется и при контакте с горячими поверхностями может возгореться и стать причиной пожара.

- Не нагревайте закрытые консервные и стеклянные банки. Образующее давление может стать причиной взрыва банки.

- Не помещайте возгораемые материалы рядом с работающим прибором, так как при работе стенки прибора нагреваются.

- Не помещайте противни, емкости или алюминиевую фольгу непосредственно на основание духовки. Накапливаемое тепло может повредить основание духовки.

- Не закрывайте вентиляционные каналы.

- Во время использования прибор может быть горячим. Не касайтесь горячих отделов, внутренних частей духовки, нагревательных элементов и проч.

- При помещении блюд в горячую духовку, доставании блюд и проч. всегда используйте рукавицы для духовки.

- Не используйте прибор со снятой или разбитой передней крышкой.

- При работе прибора задняя поверхность также нагревается. Электрические соединения из-за риска повреждения не должны касаться задней поверхности.

- Не зажимайте соединительные кабели дверцей духовки и следите за тем, чтобы они не проходили по горячим поверхностям. Повреждение кабеля может вызвать возгорание духовки от короткого замыкания, а также стать причиной пожара.
- После каждого использования убедитесь в том, что прибор отключен.
- Прибор и его открытые для касания детали нагреваются во время использования.
- Не касайтесь прибора во время работы.
- Не используйте для чистки внутренности прибора и его стекла острые и режущие предметы, так как они могут повредить прибор.
- Так как раскаленное масло может стать причиной пожара, не оставляйте прибор без присмотра во время его работы.
- При возможном пожаре не пытайтесь потушить его водой. Немедленно отключите прибор от сети и накройте горящую часть мокрым одеялом.
- Никогда не помещайте внутрь прибора горючие или едкие вещества.
- Не используйте пароочиститель.
- Для чистки дверцы (стекла) духовки не используйте абразивные чистящие вещества или острые металлические скребки, которые могут повредить поверхность и стать причиной трещин на стекле.

**ВНИМАНИЕ: Перед заменой лампочки духовки следует отключить электрическое соединение и подождать остывания прибора, во избежание риска удара электрическим током.**

#### **4.1.2. Безопасность детей**

Во время использования открытые части прибора нагреваются, не следует допускать детей к прибору до его полного остывания.

**ВНИМАНИЕ: При использовании решетки ее доступные части могут нагреваться. Не следует допускать маленьких детей к прибору. Не следует допускать детей младше 8 лет к прибору без присмотра взрослых.**

- Данный прибор может использоваться детьми старше 8 лет и/или лицами с физическими или умственными недостатками при условии, что они обучены способу использования предмета и осведомлены об опасностях.

- Не следует допускать игр детей с прибором. Чистка и уход за прибором не должны выполняться детьми без присмотра.

- Упаковочные материалы могут представлять опасность для детей. Храните упаковочные материалы в недоступном для детей месте или выбросите в мусор, рассортировав в соответствии с требованиями.

- Не помещайте сверху никаких тяжелых предметов при открытой дверце и не разрешайте детям садиться на дверцу. Духовка может перевернуться или петли дверцы могут повредиться.

#### **4.1.3. Безопасность при электрических работах**

- Все виды работ с электрическим оборудованием и системами выполняются уполномоченными и квалифицированными лицами.

- Данный прибор не предназначен для дистанционного управления.

- При какой-либо неисправности выключите прибор и отключите сеть питания. Для этого отключите предохранитель вашей квартиры/ дома.

- Убедитесь в том, что ток предохранителя соответствует току прибора.

**Важно! Для правильной и безопасной работы необходимо, чтобы духовой шкаф был установлен в помещении с хорошей вентиляцией!**

## **В СЛУЧАЕ УТЕЧКИ ГАЗА ОБЯЗАТЕЛЬНО СДЕЛАЙТЕ СЛЕДУЮЩЕЕ:**

- немедленно закрыть кран на газовой трубе или вентиль на газовом баллоне;
- тщательно проветрить помещение;
- вызвать аварийную службу.

## **5. Цель использования**

- Данный прибор предназначен для домашнего использования. Не следует допускать использование данного прибора в коммерческих целях.

**"ВНИМАНИЕ: данный прибор должен использоваться только для приготовления пищи. Запрещается использование прибора в других целях, например, для обогрева комнаты."**

- Данный прибор не предназначен для разогрева тарелок под решеткой, сушки или подогрева полотенец или одежды на ручке.
- Производитель не несет ответственности за ущерб, нанесенный по причине неправильного использования или во время транспортировки.
- Духовка может использоваться для разморозки, запекания, жарки или приготовления пищи на гриле. (при наличии данной функции).
- Срок службы приобретенного вами прибора - 10 лет. В течение данного срока производитель хранит необходимые запасные части, требуемые для описанной работы прибора.

## **6. Установка и подключение**

**!!! ВНИМАНИЕ !!!** Ниже приведены инструкции по подключению оборудования к газу, предназначенные квалифицированным специалистам. Подключение должно производиться в соответствии с действующими стандартами.

Перед тем как заказывать блок под встраиваемую технику или встраивать технику узнайте у поставщика мебели соответствует ли материал из которого изготовлена мебель стандарту DIN 68930 (теплостойкость при сухом нагреве 180 °C, а при влажном нагреве не более 100 °C).

### **6.1. Расположение**

- Не используйте дверцу и/или ручку для транспортировки или передвижения прибора. Для транспортировки прибора требуется как минимум два человека.
- Установка оборудования должна производиться в помещениях с постоянной вентиляцией, в соответствии с действующими нормами. Помещение должно иметь вентиляционную систему, достаточную для удаления продуктов сгорания. Это может быть вытяжка или электрический вентилятор.
- Вентиляционная решетка должна находиться близко к кухонному полу и выходить наружу, ее минимальная площадь должна равняться 75 см<sup>2</sup>. ( рис. 1)

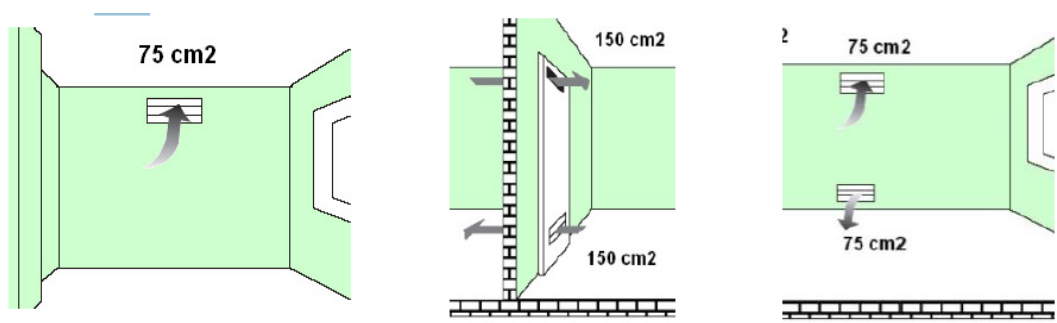


Рис. 1

6.2. Рекомендации по установке и установочные размеры

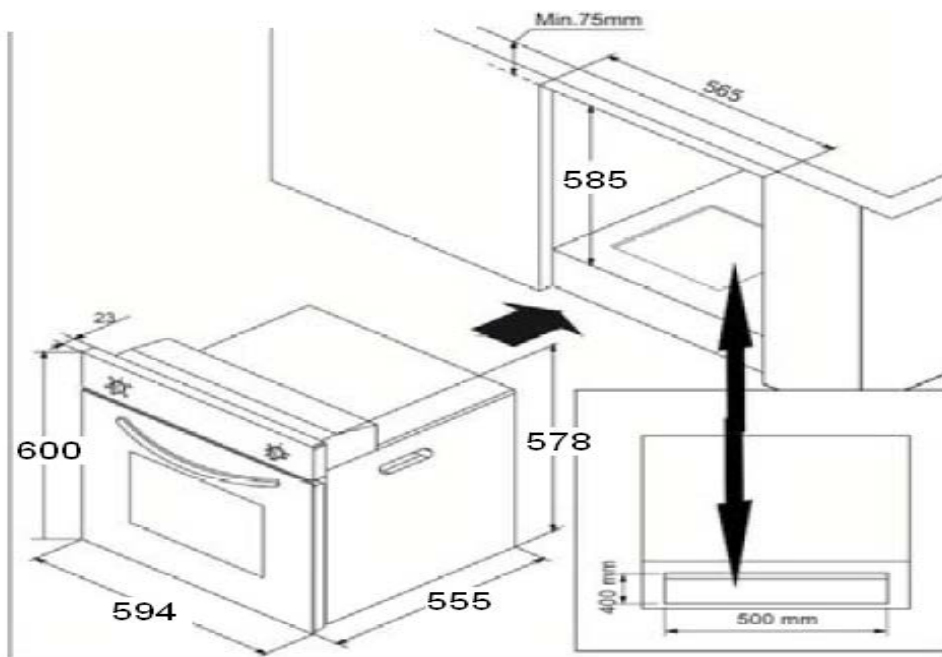


Рис. 2



Не используйте встроенную плиту до того, как она будет установлена.  
Пластиковые детали и шурупы для монтажа находятся внутри прибора.

**Для обеспечения надлежащей вентиляции кухонного блока под встраиваемый духовой шкаф в нижней части кухонного блока требуется заказать у изготовителя мебели или сделать самостоятельно отверстие размером 400x500 мм. (см. рис.2).**



### 6.3. Подключение газа

#### 6.3.1. Соединение природного газа (рис. 3)

- Подключение духового шкафа к газу должно производиться квалифицированным персоналом в соответствии с действующими нормами, и после проверки соответствия типа подключаемого газа, тому, на который настроено оборудование.

- Если ваш прибор предназначен для работы на природном газе, для выполнения соединения обратитесь в фирму, ответственную за работы с природным газом. Соединение природного газа прибора -  $\frac{1}{2}$ . В случае, если вы желаете перевести ваш прибор со сжиженного газа на природный или наоборот, обратитесь в ближайший сервис.

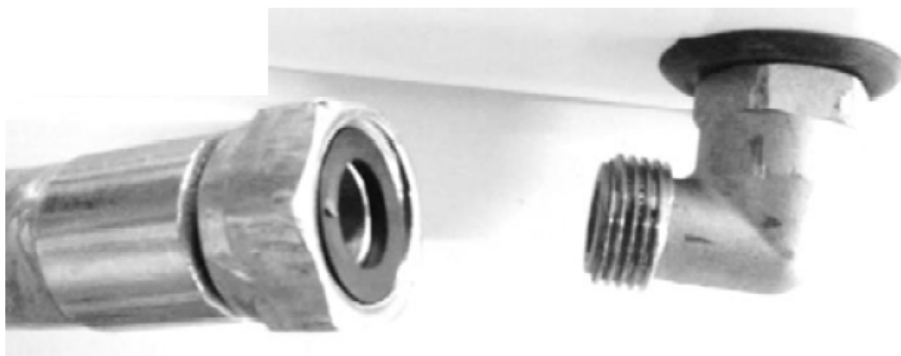


Рис. 3

#### 6.3.2. Соединение сжиженного газа .

- Убедитесь в безопасности используемых газового шланга и спускного клапана. Наденьте подводящий газовый шланг на шланг сзади духовки, и зажмите при помощи стального зажима и отвертки. (рисунок 4). Убедитесь в прочности соединения.

Перед использованием убедитесь в отсутствии в системе утечки газа.



Рис. 4

**Газовый подводящий шланг не должен проходить через горячую область сзади духовки. Температура газового шланга не должна превышать 90°C.**

**Проверка на утечку:** Откройте газовый клапан или клапан природного газа и нанесите на место соединения мыльную пену, таким образом убедитесь в отсутствии утечки.

**Запрещается выполнять проверку пламенем.**

## 7. Описание духового шкафа.

1. Панель управления.
2. Решетка.
3. Противень.
4. Ручка выбора режимов  
(расположение на панели управления может меняться в зависимости от модели).
5. Индикатор (расположение на панели управления может меняться в зависимости от модели).
6. Таймер (расположение на панели управления может меняться в зависимости от модели).
7. Индикатор (расположение на панели управления может меняться в зависимости от модели).
8. Ручка выбора температуры  
(расположение на панели управления может меняться в зависимости от модели).

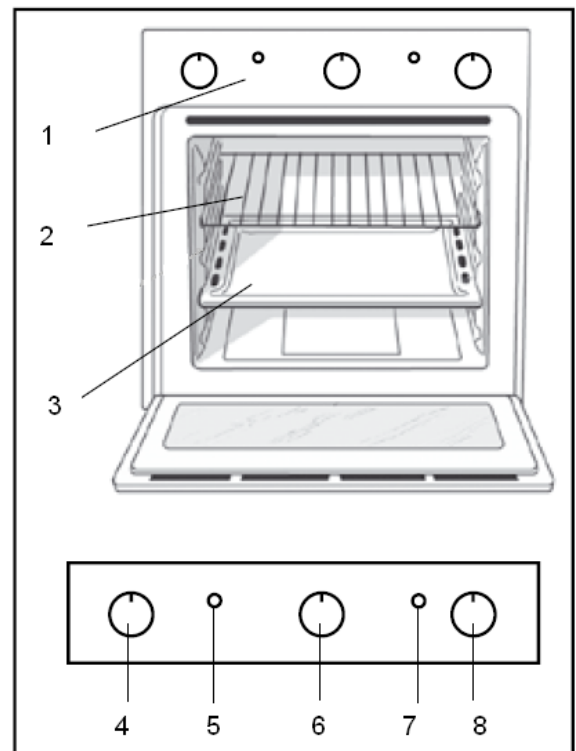


Рис. 5

## 8. Утилизация продукта и упаковки.

### 8.1. Утилизация продукта.

- Выбрасывайте старый прибор таким образом, чтобы он не представлял вреда для окружающей среды. Для получения более детальной информации обращайтесь в местные и районные инстанции. Информацию о способах утилизации продукта вы можете получить у уполномоченного продавца или в центре сбора мусора вашей городской администрации. Перед тем, как выбросить прибор, отрежьте электровилку и сломайте замок на крышке (если есть), для обеспечения безопасности детей.

### 8.2. Утилизация упаковки.

- Упаковочные материалы опасны для детей. Храните упаковочные материалы в недоступном для детей месте. Упаковочные материалы произведены из материалов, подлежащих вторичной переработке. Рассортируйте мусор в соответствии с рекомендациями и выбросите. Не выбрасывайте вместе с обычными бытовыми отходами.

## 9. Перевозка духового шкафа

- Сохраните оригинальную коробку и транспортируйте прибор в этой коробке. Соблюдайте указания на коробке. При отсутствии оригинальной коробки упакуйте прибор в пузырчатую пленку или толстый картон и плотно перевяжите скотчем.

- Для того, чтобы предупредить повреждение дверцы духовки решеткой или противнем, на внутреннюю сторону дверцы духовки на соответствующем уровне крепится картонная лента. Прикрепите дверцу духовки к боковым стенкам скотчем.

- Прочно закрепите скотчем головки и опоры для кастрюль.

- Не используйте дверцу или ручку для транспортировки или передвижения прибора.

**Не помещайте на поверхность прибора другие предметы. Прибор следует транспортировать в вертикальном положении.**

**Проверьте внешний вид прибора на предмет каких-либо повреждений во время транспортировки.**

## **10.Рекомендации по экономии энергии.**

Сведения ниже помогут вам использовать прибор, заботясь об экологии и экономя энергию.

- При приготовлении пищи в духовке используйте емкости с хорошими свойствами теплопроводимости, темного цвета или с эмалированным покрытием.
- Если в рецепте или в таблице инструкции по эксплуатации указан предварительный нагрев, сначала разогрейте духовку.
- Старайтесь избегать частого открывания дверцы духовки во время готовки.
- Старайтесь готовить в духовке несколько блюд одновременно. Вы можете поместить на решетку одновременно две емкости для запекания.
- Готовьте несколько блюд одно за другим. Таким образом тепло духовки не будет потеряно.
- Отключайте духовку за несколько минут до готовности блюда. В таком случае не открывайте дверцу духовки.
- Размораживайте продукты перед готовкой.

## **11.Первое использование. Первая чистка.**

**Некоторые порошки или чистящие средства могут повредить поверхность.**

- Удалите все упаковочные материалы.
- Протрите поверхность прибора влажной тряпкой или губкой, затем высушите при помощи сухой тряпки.

**Опасность ожога горячим паром. Аккуратно открывайте дверцу духовки, так как существует риск ожога паром.**

**Советы по приготовлению блюд в духовке.**

- Используйте емкости с антипригарным покрытием, подходящие металлические или алюминиевые емкости, а также термостойкие силиконовые емкости.
- Оптимально используйте поверхность решетки.
- Помещайте емкости для запекания на середину решетки духовки.
- Перед включением духовки или гриля выберите правильную полку. Не меняйте полку в горячей духовке.
- Держите дверцу духовки закрытой.

**Советы по жарке.**

- При приготовлении целой курицы, индейки и больших кусков мяса рекомендуется маринование с лимоном и черным перцем.
- Приготовление способом жарки мяса с косточками занимает на 15-30 минут дольше, чем приготовление таким же способом мяса без косточек.
- Для каждого сантиметра по толщине мяса время приготовления составляет 4-5 минут.
- После окончания времени приготовления оставьте мясо в духовке еще примерно на 10 минут. Мясной сок лучше распределится по обжаренному мясу и не вытечет при разрезании мяса.
- Рыба помещается в духовку в жаропрочной посуде на среднюю или нижнюю полку.

### Советы по использованию гриля.

- При приготовлении на гриле красное мясо, рыба и мясо домашней птицы быстро приобретают коричневый цвет, красивую корочку и не высушиваются. Мясо-филе, шашлычное мясо и сосиски, а также овощи с большим содержанием воды (помидоры, лук) очень хорошо подходят для приготовления на гриле.
- Разместите предназначенные для приготовления на гриле куски на решетку или на противень с решеткой таким образом, чтобы они не выходили за пределы нагревателей.
- Установите решетку или противень на желаемый уровень в духовке.
- Налейте немного воды на противень, это облегчит его последующую чистку.

**Опасность пожара при приготовлении неподходящих для гриля продуктов**  
Готовьте на гриле только подходящие для этого продукты. Не помещайте продукты близко к заднему краю гриля. Это самое горячее место и жирные продукты могут загореться.

## 12. Использование газовой духовки

На панели управления на регулятор нанесены отметки, отображающие его положение.

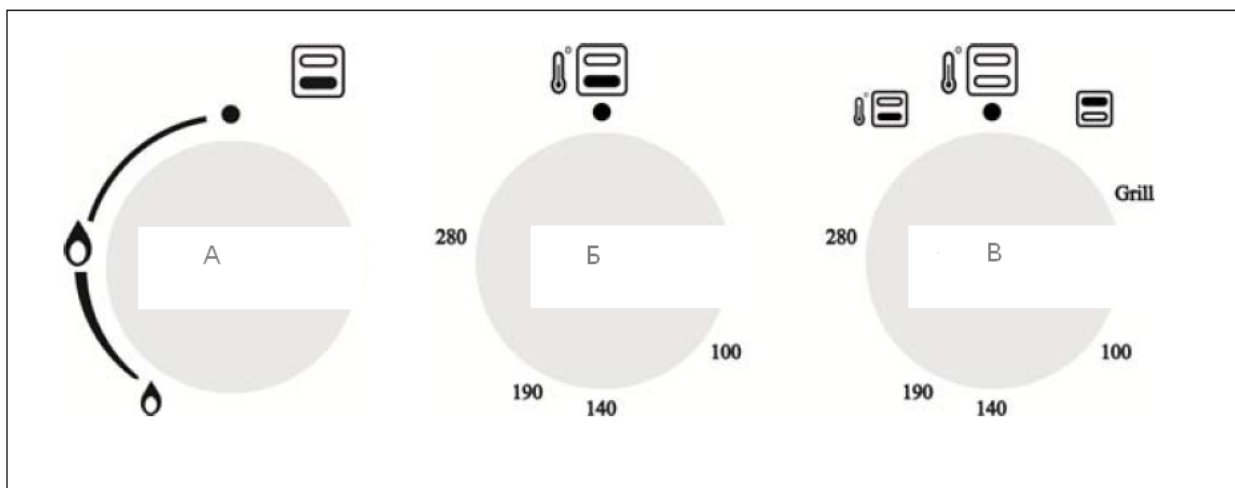


Рис. 6

- Нажав на регулятор газовой духовки, поверните его против часовой стрелки и приведите его в позицию сильного пламени и/или высокой температуры на панели.
- Если, как показано на рисунке 6 (B), регулятор духовки управляет верхней горелкой, нажав на регулятор, поверните его по часовой стрелке в положение "гриль" или на значок пламени.
- В зависимости от характеристик вашей духовки, зажгите зажигалку. В моделях с термическими элементами после розжига подержите кнопку нажатой еще 3-5 секунд, чтобы активировать защитный механизм.
- Если после нажатия кнопки и ее отпускания розжиг не осуществился, повторите нажатие с удержанием в 15 секунд.
- Отрегулируйте желаемое пламя.
- Чтобы выключить духовку по завершению готовки, поверните регулятор по часовой стрелке к верхней точке.

## Таймер (модель RGO650)



### Функции электронного программатора.

1. Электронные часы.
2. Функция оповещения. Таймер. (максимальное время установки 23:59).
3. Автоматическое программирование (начало и конец приготовления блюда). Не используется на газовых духовых шкафах.
4. Полуавтоматическое программирование (только начало или только конец приготовления блюда). Не используется на газовых духовых шкафах.

**Программатор работает только когда оборудование подключено к электричеству.**

### Включение питания

При включении питания, появляются мигающие цифры и значок AUTO при этом духовка не работает. Нажмите M, чтобы вернуться в ручной режим.

### Установка текущего времени:

1. Включить оборудование в электрическую сеть.
2. Выбрать ручной режим.
3. Выбрать режим отображения часов (AM, PM), удержанием кнопки 1.
4. Одновременно нажать на кнопки 1 и 2, чтобы точка между цифрами начала мигать.
5. Удержанием кнопок 3 или 4 выставить текущее время.



### Установка таймера:

1. Кнопкой 2 выбрать таймер (отображение на дисплее значка колокольчик).
2. Кнопками 3 или 4 выставить время, через которое произойдет срабатывание таймера.

С помощью этой функции, вы можете запрограммировать таймер, вы будете предупреждены звуковым сигналом



### Отмена звукового сигнала:



По истечении запрограммированной продолжительности звучит сигнал. Любое нажатие кнопки отменяет сигнал.

### Включение, отключение звука кнопок:

1. Нажать и удерживать кнопку 2.

### Изменение режима подсветки:

1. Нажать и удерживать кнопку 3.
2. Кнопкой 3 выставить желаемый режим подсветки дисплея.

### Изменение звука срабатывания таймера:

1. Нажать и удерживать кнопку 4.
2. Кнопкой 4 выбрать желаемый звук срабатывания таймера.

### Защита от детей.

При включении в ручном режиме ваша духовка и клавиши таймера блокируются. При активации программы приготовления пищи, только клавиши блокируются.

1. Нажмите и удерживайте кнопки 3 и 4 в течении 1 секунды до тех пор пока не услышите 2 звуковых сигнала.

2. На экране появится символ ключа, блокировка активна.

3. Чтобы отключить блокировку нажмите и удерживайте кнопки 3 и 4, пока символ не исчезнет.



Звуковой сигнал во время блокировки можно отключить любой кнопкой.

### Вращение курицы (опция)

- Если ваш прибор оборудован аксессуарами для вращения курицы, ослабьте болт на креплении V-образных деталей шампура (рис. 7), который следует продеть через курицу. После чего курица фиксируется при помощи V-образных деталей, болт закручивается.

- Бакелитная деталь за шампуром обеспечит удобный перенос. Во время приготовления данную деталь необходимо удалить.

- Вес курицы на шампуре не должен превышать 2.5 кг.

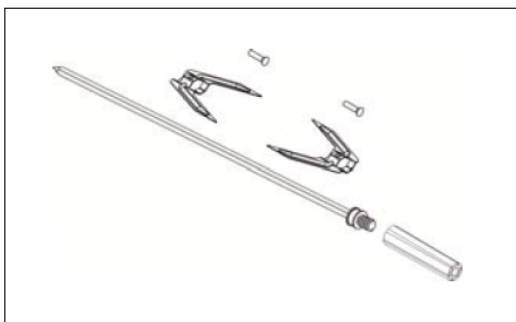


Рис. 7

## 13. Уход и чистка Общие сведения

### 13.1. Общие сведения.

- При регулярной чистке продлевается срок службы прибора и уменьшается количество часто встречаемых проблем.

- Опасность удара электрическим током! Перед началом чистки отключите прибор от сети питания для предупреждения удара электрическим током.

**Горячие поверхности могут вызвать ожоги! Дождитесь остывания прибора перед его чисткой.**

- После каждого использования прибор следует тщательно очистить. Таким образом предупреждается сгорание остатков пищи при последующем использовании прибора.

- Для чистки прибора нет необходимости в специальном очистительном средстве. Протрите прибор тряпкой или губкой, смоченной разведенным в теплой воде средстве для мытья посуды, и протрите насухо сухой тряпкой.

- После процедуры очистки убедитесь в том, что жидкость и остатки продуктов, которые были разбрызганы во время готовки, полностью убраны.

- Не используйте чистящие вещества с содержанием кислоты или хлора для очистки нержавеющей или неокисляемых поверхностей, а также для ручки. Старайтесь чистить в одном направлении мягкой мыльной тряпкой и жидким порошком (не абразивным). Некоторые порошки или чистящие средства могут повредить поверхность. Не используйте абразивные порошки, чистящие кремы или острые предметы. Не используйте паровые очистительные приборы.

### **13.2. Очистка панели управления.**

- Очистите панель и контрольные регуляторы влажной тряпкой и высушите сухой тряпкой. Следите за тем, чтобы не повредить панель управления! Не удаляйте контрольные регуляторы для чистки панели управления.

### **13.3. Очистка духовки.**

- Для чистки духовки нет необходимости в использовании какого-либо очистителя для духовки или других специальных очистительных средств.

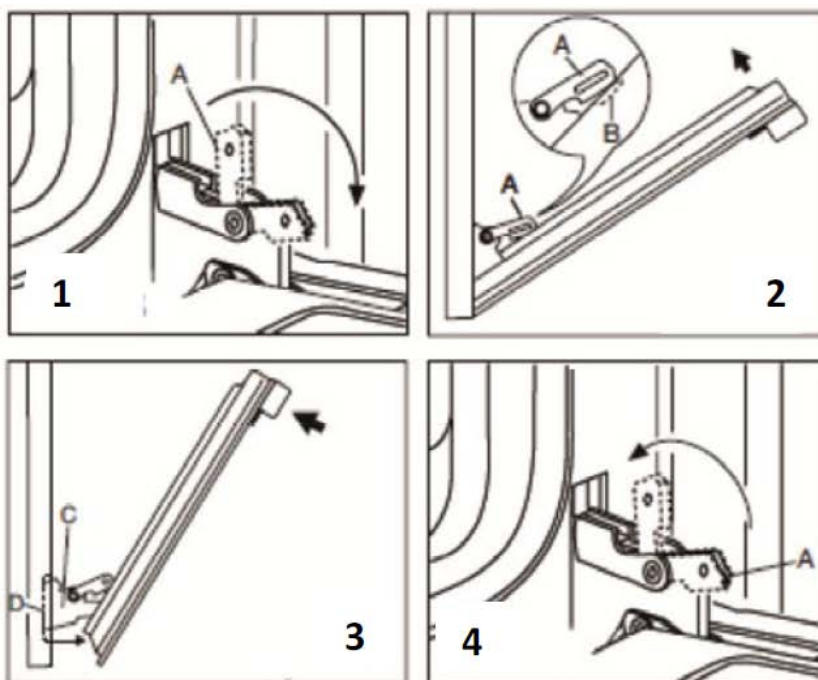
### **13.4. Чистка и снятие дверцы духовки.**

- Не используйте жесткие абразивные чистящие средства или металлические скребки для очистки дверцы духовки, такие средства могут поцарапать поверхность и повредить стекло.



Для того, чтобы очистить внутреннее стекло, поднимите его в направлении стрелки. После завершения очистки установите сначала нижнюю часть, затем верхнюю часть стекла. Убедитесь в прочности зажимов.





### Снятие дверцы духовки

Поверните деталь А по направлению стрелки, как показано на рисунке 1.

Поместите деталь А внутрь детали В, как показано на рисунке номер 2.

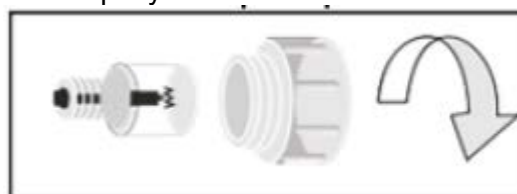
Передвигая дверцу вперед по направлению стрелки, потяните ее к себе, как показано на рисунке 3.

### 13.5. Замена лампочки в духовке.

#### Горячие поверхности могут вызвать ожоги!

-Откройте дверцу духовки. Перед заменой лампочки духовки следует отключить электрическое соединение и подождать остывания прибора, во избежание риска удара электрическим током. Лампочка духовки - это специальная электрическая лампочка, устойчивая к температуре 300 С. Для характеристик лампочки см. п. 2 Технические данные.

Положение лампочки может отличаться от показанного на рисунке.



#### Если в вашей духовке установлена круглая лампочка,

- Отключите прибор от сети питания.
- Удалите стеклянную крышку, вращая ее против часовой стрелки.
- Удалите лампочку духовки, вращая ее против часовой стрелки и замените на новую.
- Установите стеклянную крышку на место.

## **14. Предложения по решению проблем Прибор не работает.**

- Вилка прибора может быть не вставлена в розетку (заземленную).  
Убедитесь в том, что вилка вставлена в розетку.

- Предохранитель может быть неисправен или сработать. Проверьте предохранители в коробке с предохранителями. Если предохранитель сработал, снова активируйте его.

- Возможно, имели место скачки напряжения в сети. Удалите и снова вставьте вилку в розетку.

### **При работе духовки из нее идет пар.**

- Появление пара является нормальным при работе духовки. Это не является неисправностью.

### **При нагревании и остывании прибора металл издает звуки.**

- При нагревании металлические детали нагреваются и могут издавать звуки. Это не является причиной неисправности.

### **В духовке не горит свет.**

- Не поступает электричество. Проверьте наличие электричества в доме и предохранители в коробке. При необходимости снова активируйте предохранители.

- Возможно, лампочка духовки неисправна. Замените лампочку духовки.

Если вам не удалось устранить проблему при помощи рекомендаций данного раздела, обратитесь к дилеру, у которого вы приобрели прибор, или в сервисный центр.

**Запрещается пытаться отремонтировать прибор самостоятельно.**

## 15. Гарантии изготовителя

1. Данные гарантийные обязательства действительны только для газовых духовых шкафов торговой марки RICCI.

Срок службы плиты – 10 лет. Период гарантийного обслуживания составляет 12 месяцев и начинается со дня продажи техники магазином.

2. RICCI гарантирует устранение заводских дефектов или неисправностей техники, выявленных в течение периода гарантийного обслуживания. Все претензии по внешнему виду предъявляйте продавцу при принятии товара, после принятия товара покупателем ответственность за все внешние повреждения возлагается на потребителя.

3. Гарантия распространяется только на изделия, используемые в некоммерческих личных, семейных или домашних целях. В противном случае гарантийный срок составляет 3 месяца с момента приобретения. Гарантийный ремонт выполняется бесплатно уполномоченным сервисным центром на дому у потребителя или в мастерской по усмотрению сервис - центра.

4. Гарантия не распространяется на царапины, трещины и аналогичные механические повреждения, возникшие в процессе эксплуатации.

5. Гарантийный ремонт не производится в следующих случаях:

– недействительность гарантийного талона;

– наличие повреждений и неисправностей, возникших в результате неправильного обращения или использования техники, с нарушением правил эксплуатации, а также возникших в результате небрежной транспортировки техники клиентом или торгующей организацией;

– установление факта ремонта (попытка ремонта) техники посторонними лицами;

– плиты, установленные не уполномоченными лицами, гарантийному ремонту не подлежат.

6. Гарантийный талон является недействительным в следующих случаях:

– неправильное или неполное его заполнение магазином и мастером;

– отсутствие даты продажи и штампа магазина.

7. RICCI не несет никакой ответственности за ущерб, причиненный людям, животным и помещениям по причине нарушения правил эксплуатации газовых варочных поверхностей торговой марки RICCI.

8. Гарантийное обслуживание не распространяется на регулировку, чистку и уход за изделием.

9. Для консультаций по установке газовой варочной поверхности обязательно обратитесь в наш сервис-центр. Для подключения и установки Вы должны воспользоваться услугами квалифицированных специалистов местной газовой службы. В случае неправильного подключения и установки Вы лишаетесь права на бесплатный гарантийный ремонт.

## ВНИМАНИЕ!

Газовый духовой шкаф должен подключать только специалист газовой службы.

10. Перед началом эксплуатации газового духового шкафа внимательно изучите инструкцию по эксплуатации.

**ГАЗОВЫЕ ВАРОЧНЫЕ ПОВЕРХНОСТИ ЗАПРЕЩАЕТСЯ ИСПОЛЬЗОВАТЬ ДЛЯ ОБОГРЕВА ПОМЕЩЕНИЙ!**

**КАК ОБРАТИТЬСЯ ЗА ГАРАНТИЙНЫМ ОБСЛУЖИВАНИЕМ:**

Вам необходимо позвонить в отдел обслуживания клиентов компании RICCI по бесплатному номеру **8-800-333-21-13**. Работник отдела обслуживания клиентов постарается решить все вопросы, касающиеся гарантии, по телефону. Если это не представляется возможным, работник отдела обслуживания клиентов попросит Вашей помощи в проведении стандартной процедуры диагностики.

## 16. Отметка о продаже

Изделие продано комплектно

---

(наименование торговой организации)

Дата продажи

Штамп \_\_\_\_\_

Подпись продавца \_\_\_\_\_

## 17. Талон установки

Изделие проверено и пущено в работу слесарем

---

« \_\_\_\_\_ » \_\_\_\_\_ 20\_\_ г.

Изделие укомплектовано и работоспособно. С руководством по эксплуатации, правилами пользования и обязательствами «ознакомлен».

Владелец \_\_\_\_\_

« \_\_\_\_\_ » \_\_\_\_\_ 20\_\_ г.

**Телефон поддержки потребителей**

**8-800-333-21-13**

**Рабочее время: пн-пт с 10-00 до 17-00 (московское время)**

**Звонки по России бесплатные**

|                            |                          |
|----------------------------|--------------------------|
| <b>ТАЛОН № 1</b>           | <b>ТАЛОН № 1</b>         |
| <b>ДЛЯ ПОКУПАТЕЛЯ</b>      | <b>ДЛЯ СЕРВИС-ЦЕНТРА</b> |
| Заказ-наряд _____          | Заказ-наряд _____        |
| Дата обращения _____       | Модель _____             |
| Дата ремонта _____         | Серийный номер _____     |
| Произведенные работы _____ | Дата продажи _____       |
| _____                      | Дата ремонта _____       |
| _____                      | Проявление дефекта _____ |
| _____                      | _____                    |
| Адрес сервис-центра _____  | _____                    |
| _____                      | _____                    |
| Телефон _____              | ФИО клиента _____        |
| Мастер _____               | _____                    |
| Подпись _____              | телефон _____            |
| <b>ТАЛОН № 2</b>           | <b>ТАЛОН № 2</b>         |
| <b>ДЛЯ ПОКУПАТЕЛЯ</b>      | <b>ДЛЯ СЕРВИС-ЦЕНТРА</b> |
| Заказ-наряд _____          | Заказ-наряд _____        |
| Дата обращения _____       | Модель _____             |
| Дата ремонта _____         | Серийный номер _____     |
| Произведенные работы _____ | Дата продажи _____       |
| _____                      | Дата ремонта _____       |
| _____                      | Проявление дефекта _____ |
| _____                      | _____                    |
| Адрес сервис-центра _____  | _____                    |
| _____                      | _____                    |
| Телефон _____              | ФИО клиента _____        |
| Мастер _____               | _____                    |
| Подпись _____              | телефон _____            |
| <b>ТАЛОН № 3</b>           | <b>ТАЛОН № 3</b>         |
| <b>ДЛЯ ПОКУПАТЕЛЯ</b>      | <b>ДЛЯ СЕРВИС-ЦЕНТРА</b> |
| Заказ-наряд _____          | Заказ-наряд _____        |
| Дата обращения _____       | Модель _____             |
| Дата ремонта _____         | Серийный номер _____     |
| Произведенные работы _____ | Дата продажи _____       |
| _____                      | Дата ремонта _____       |
| _____                      | Проявление дефекта _____ |
| _____                      | _____                    |
| Адрес сервис-центра _____  | _____                    |
| _____                      | _____                    |
| Телефон _____              | ФИО клиента _____        |
| Мастер _____               | _____                    |
| Подпись _____              | телефон _____            |