

# FULGOR

MILANO

CREATIVE

CPH 401 GDWK  
CPH 402 G



## Caro Cliente,

La ringraziamo e ci congratuliamo per la scelta da Lei fatta. Questo nuovo prodotto, accuratamente progettato e costruito con materiali di primissima qualità, è stato accuratamente collaudato per poter soddisfare tutte le Sue esigenze di una perfetta cottura. La preghiamo pertanto di leggere e rispettare le facili istruzioni che Le permetteranno di raggiungere eccellenti risultati sin dalla prima utilizzazione. Con questo moderno apparecchio Le formuliamo i nostri più vivi auguri.

## IL COSTRUTTORE

## Indice

### Istruzioni per l'utente

Installazione  
Uso  
Manutenzione

### Istruzioni per l'installatore

Installazione  
Collegamento gas  
Collegamento elettrico  
Caratteristiche utilizzatori

**QUESTO PRODOTTO È STATO CONCEPITO PER UN IMPIEGO DI TIPO DOMESTICO. IL COSTRUTTORE DECLINA OGNI RESPONSABILITÀ NEL CASO DI EVENTUALI DANNI A COSE O PERSONE DERIVANTI DA UNA NON CORRETTA INSTALLAZIONE O DA USO IMPROPRIO, ERRONEO OD ASSURDO. L'APPARECCHIO NON DEVE ESSERE USATO DA PERSONE (COMPRESI BAMBINI) CON RIDOTTE CAPACITÀ FISICHE, SENSORIALI O MENTALI, O DA PERSONE**

**CHE MANCANO DELL'ESPERIENZA E DELLE CONOSCENZE NECESSARIE SE NON SOTTO LA SUPERVISIONE O DIETRO ISTRUZIONI SULL'USO DELL'APPARECCHIO DA PARTE DI UNA PERSONA RESPONSABILE PER LA LORO SICUREZZA. I BAMBINI DEVONO ESSERE CONTROLLATI PER ASSICURARSI CHE NON GIOCHINO CON L'APPARECCHIO.**

I Italiano

GB English

FR Français

DE Deutsch

ES Español

PT Português

# Istruzioni per l'utente

## Installazione

Tutte le operazioni relative all'installazione (allacciamento elettrico, allacciamento gas, adattamento al tipo di gas, conseguenti regolazioni, ecc.) devono essere eseguite da personale qualificato secondo le norme vigenti. Per le istruzioni specifiche vedi la parte riservata all'installatore.

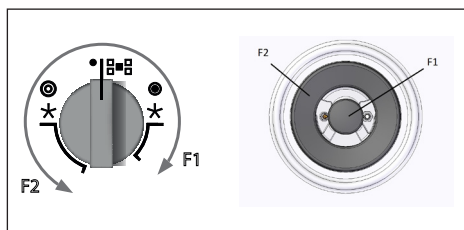
## Uso

### Buciatori gas

L'accensione del bruciatore avviene avvicinando una fiammella ai fori della parte superiore dello stesso premendo e ruotando in senso antiorario la manopola corrispondente sino a farne coincidere l'indice con la posizione di massimo. Ad accensione avvenuta regolare la fiamma secondo la necessità. La posizione di minimo si trova al termine delle rotazioni antiorarie. Nei modelli con accensione automatica agire sulla manopola come sopra descritto, premendo contemporaneamente l'apposito pulsante. Nei modelli con accensione automatica/simultanea (a una mano) è sufficiente agire come sopra descritto sulla sola manopola corrispondente. La scarica elettrica fra candelina e bruciatore dà luogo all'accensione del bruciatore interessato. Ad accensione avvenuta rilasciare immediatamente il pulsante regolando la fiamma secondo necessità. L'accensione del bruciatore nei modelli con sicurezza termoelettrica avviene come nei diversi casi sopra descritti tenendo premuta a fondo la manopola nella posizione di massimo per circa 3/5 secondi. Nel rilasciare la manopola assicurarsi che il bruciatore rimanga acceso.

### Modelli con bruciatore Dual Wok

Alcuni modelli sono dotati di un bruciatore Dual Wok. È possibile accendere la fiamma centrale (F1) ruotando e premendo la manopola in senso orario, oppure accendere tutto il bruciatore (F2), come indicato in figura qui sotto.



N.B.

- si consiglia di usare pentole di diametro adatto ai bruciatori evitando che la fiamma al massimo fuoriesca dal fondo delle stesse (Fig. 1):

- non lasciare pentole vuote sul fuoco acceso.

Al termine della cottura è buona norma provvedere anche alla chiusura del rubinetto principale del condotto e/o della bombola.

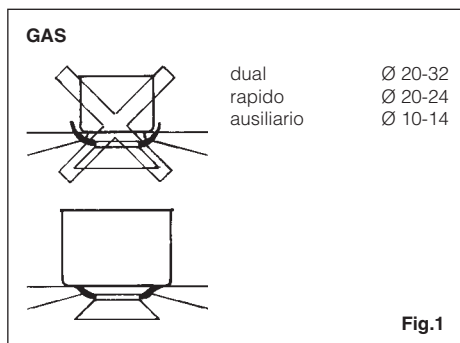


Fig.1

## Importante

- L'uso dell'apparecchio produce calore e umidità nella stanza in cui è installato. Assicurarsi che la cucina sia sufficientemente ventilata; mantenere aperti i fori di ventilazione naturale o installare dispositivi meccanici di ventilazione (es. cappa).
- L'uso prolungato dell'apparecchio può richiedere ulteriore ventilazione, per esempio l'apertura di una finestra.
- Nei piani con sicurezza termoelettrica non azionare l'accensione oltre 15 secondi. Se dopo 15 secondi il bruciatore non si è acceso, aprire la porta del locale e attendere almeno un minuto prima di ritentare.
- Nei piani senza sicurezza in caso di estinzione delle fiamme di un bruciatore chiudere il rubinetto corrispondente e non ritentare l'accensione prima di un minuto.

## Manutenzione

Prima di ogni operazione disinserire elettricamente l'apparecchiatura. Per una maggiore durata dell'apparecchiatura è indispensabile eseguire periodicamente un'accurata pulizia generale tenendo presente quanto segue:

- le parti in vetro e acciaio devono essere pulite con prodotti idonei (reperibili in commercio) non abrasivi o corrosivi. Evitare prodotti a base di cloro (varechina, ecc.);
- evitare di lasciare sul piano lavoro sostanze acide o alcaline (aceto, sale, succo di limone, ecc.);
- gli spartifiamma ed i coperchietti (parti mobili del bruciatore) vanno frequentemente lavati con acqua bollente e detersivo avendo cura di togliere ogni eventuale incrostazione, asciugati accuratamente, controllare che nessuno dei fori dello spartifiamma risulti otturato anche parzialmente.

N.B.

L'eventuale lubrificazione dei rubinetti deve essere eseguita da personale qualificato al quale è bene rivolgersi in caso di anomalie di funzionamento.

Controllare periodicamente lo stato di conservazione del tubo di alimentazione gas. In caso di perdite richiedere l'immediato intervento del personale qualificato per la sostituzione.

**NON UTILIZZARE PULITORI A VAPORE**

# Istruzioni per l'installatore

## Installazione

Questo apparecchio non è provvisto di un dispositivo di scarico dei prodotti della combustione. Si raccomanda che sia installato in locali sufficientemente areati secondo le disposizioni di legge vigenti. La quantità d'aria necessaria alla combustione non deve essere inferiore a 2.0 m<sup>3</sup>/h per ogni kW di potenza installato. Vedi tabella potenze bruciatori.

N.B.

L'apparecchio è in classe 3 di installazione.

Le condizioni di regolazione dell'apparecchio sono indicate nella targa dati fissata al carter.

## Posizionamento (Fig. 2)

L'apparecchio è previsto per essere incassato in un piano di lavoro come illustrato nell'apposita figura.

Prima di inserire il piano predisporre la guarnizione di tenuta (X) su tutto il perimetro della foratura d'incasso.

Le misure d'incasso sono riportate nelle figure 6-7-8-9. Per i modelli Filotop è necessario eseguire un abbassamento nella zona perimetrale del foro di incasso per una profondità di 1,5 mm.

Per i modelli Semifilotop tale fresatura non deve essere realizzata.

L'installazione è realizzabile su materiali diversi, quali, acciaio, marmo, conglomerati, sintetici, legno e legno rivestito di laminati plastici, purchè resistenti ad una temperatura di 90°C.

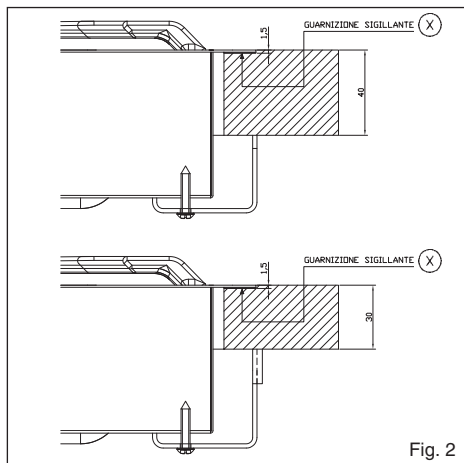


Fig. 2

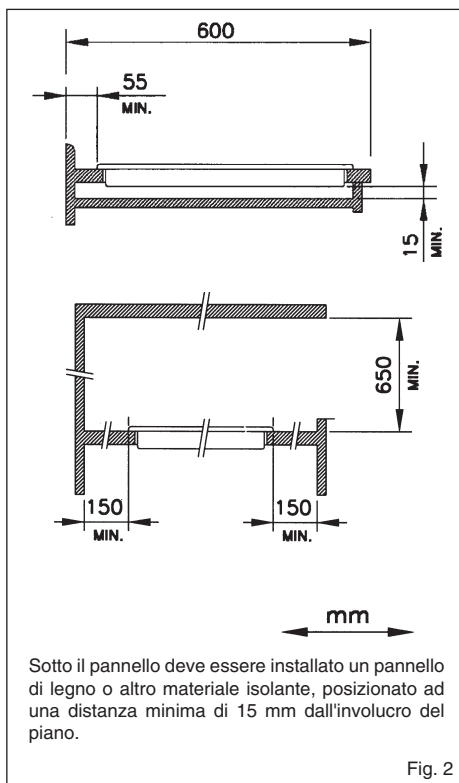
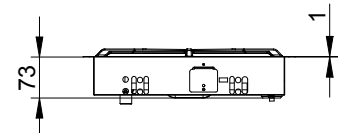
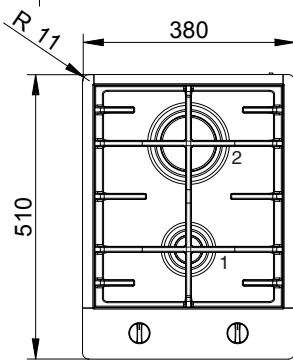


Fig. 2

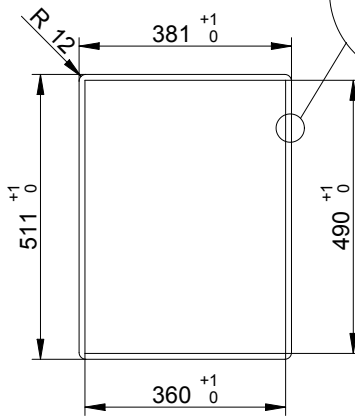
Mod: CPH 402 G



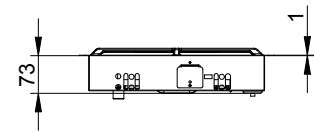
N.B. Per versione Semifilotop l'abbassamento di 1,5 mm non è necessario.



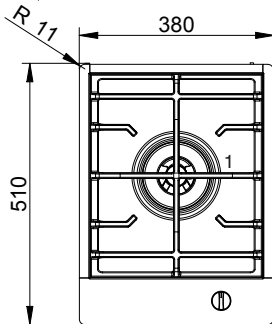
1 - AUSILIARIO  
2 - RAPIDO



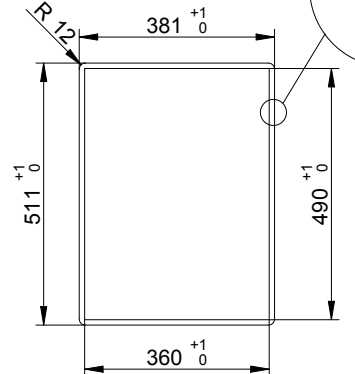
Mod: CPH 401 GDWK



N.B. Per versione Semifilotop l'abbassamento di 1,5 mm non è necessario.

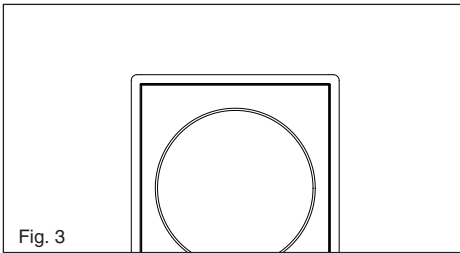


1 - DUAL



## Collegamento gas (Fig. 3)

Il collegamento alla bombola o all'impianto deve essere eseguito da personale qualificato e come prescritto dalle norme UNI-CIG 7129 e 7131 in vigore e successivi aggiornamenti accertandosi preventivamente che l'apparecchiatura sia predisposta al tipo di gas disponibile. In caso contrario vedi: "Adattamento a diverso tipo di gas". Verificare inoltre che la pressione di alimentazione rientri nei valori riportati nella tabella: "Caratteristiche utilizzatori".



## Allacciamento metallico rigido/semirigido

Eseguire l'allacciamento con raccordi e tubi metallici (anche flessibili) in modo da non provocare sollecitazioni agli organi interni all'apparecchio.

N.B. - Ad installazione ultimata controllare, con una soluzione saponosa, la perfetta tenuta di tutto il sistema di collegamento.

Nota importante: eseguire l'allacciamento esclusivamente con raccordi e tubi metallici (tubo flessibile di acciaio a parete continua oppure con tubo rigido di rame o acciaio) ed in modo che possano essere ispezionati su tutta la lunghezza.

## Collegamento elettrico (Fig. 4)

L'installatore deve essere qualificato ed è responsabile del corretto collegamento elettrico e dell'osservanza delle norme di sicurezza.

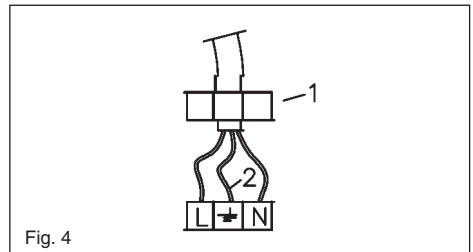
Prima di effettuare l'allacciamento elettrico accertarsi che:

- le caratteristiche dell'impianto siano tali da soddisfare quanto indicato sulla targa matricola applicata sul fondo del piano;
- l'impianto sia munito di un efficace collegamento di terra secondo le norme e le disposizioni di legge in vigore. La messa a terra è obbligatoria a termini di legge.

Nel caso che l'apparecchiatura non sia munita di cavo e/o di relativa spina utilizzare materiale idoneo

per l'assorbimento indicato in targa matricola e per la temperatura di lavoro. Il cavo in nessun punto dovrà raggiungere una temperatura superiore di 50 °C a quella ambiente.

Per il collegamento diretto alla rete è necessario interporre un interruttore omipolare dimensionato per il carico di targa che assicuri la sconnessione della rete con una distanza di apertura dei contatti che consenta la disconnessione completa nelle condizioni della categoria di sovratensione III, conformemente alle regole di installazione (il cavo di terra giallo/verde non deve essere interrotto). La presa o l'interruttore omipolare devono essere facilmente raggiungibili con l'apparecchiatura installata.



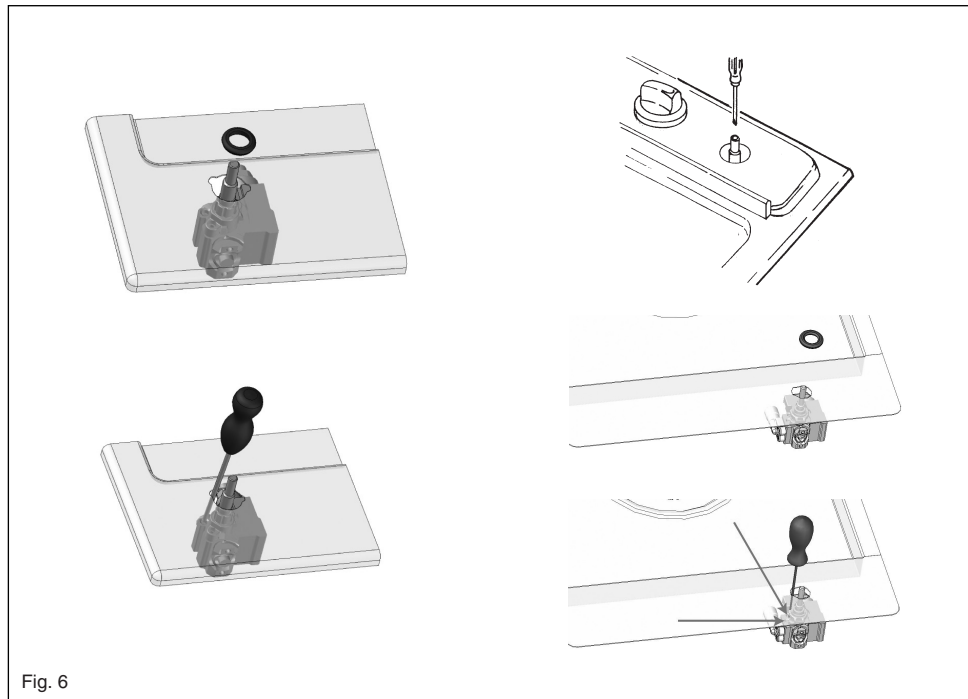
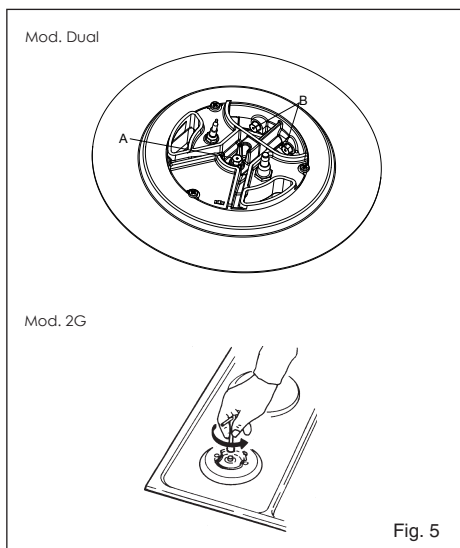
Se il cavo di alimentazione è danneggiato, esso deve essere sostituito dal costruttore o dal suo servizio assistenza tecnica o comunque da una persona con qualifica simile, in modo da prevenire ogni rischio.



## Adattamento a diverso tipo di gas (Fig. 5)

Se l'apparecchiatura risulta predisposta per un diverso tipo di gas da quello di alimentazione disponibile, si deve procedere:

- alla sostituzione degli iniettori (fig. 5) con i corrispondenti al tipo di gas da utilizzare (vedi tabella Caratteristiche utilizzatori);
- per la regolazione del minimo agire con opportuno cacciavite sulla vite posta sul rubinetto (fig. 6) dopo averlo ruotato in posizione di minimo. Per GPL (butano/propano) avvitare a fondo.



CARATTERISTICHE UTILIZZATORI						
BRUCIATORI GAS						
ALIMENTAZIONE TIPO PRESSIONE mbar NORM.			BRUCIATORE	Ø INIETTORE 1/100	PORTATA TERMICA NOMINALE	CONSUMO
Gas naturale	G20	20	rapido	129	3000	286
			ausiliario	77	1000	95
			dual	71A-95B	4000	381
Gas liquido	G30/G31	28-30/37	rapido	87	3000	218
			ausiliario	50	1000	73
			dual	46A-65B	4000	291
Gas naturale	G25	25	rapido	132	3000	332
			ausiliario	80	1000	111
			dual	71A-100B	4000	443
G20	10		rapido	155	3000	286
			ausiliario	92	1000	95
			dual	80A-143B	4000	381



SERVIZIO ASSISTENZA TECNICA: 199.151.195

## Dear customer,

We thank you and congratulate you on your choice.

This new carefully designed product, manufactured with the highest quality materials, has been carefully tested to satisfy all your cooking demands.

We would therefore request you to read and follow these easy instructions which will allow you to obtain excellent results right from the start.

May we wish you all the very best with your modern appliance!

## THE MANUFACTURER

## Index

### Instructions for use

Installation

Use

Maintenance

### Instructions for the installer

Installation

Gas connection

Electrical connection

User characteristics

**THIS APPLIANCE IS CONCEIVED FOR DOMESTIC USE ONLY.**

**THE MANUFACTURER SHALL NOT IN ANY WAY BE HELD RESPONSIBLE FOR WHATEVER INJURIES OR DAMAGES ARE CAUSED BY INCORRECT INSTALLATION OR BY UNSUITABLE, WRONG OR ABSURD USE.**

**THIS APPLIANCE IS NOT INTENDED FOR USE BY PERSONS (INCLUDING CHILDREN) WITH REDUCED PHYSICAL, SENSORY OR MENTAL CAPABILITIES, OR LACK OF EXPERIENCE AND KNOWLEDGE, UNLESS**

I Italiano

GB English

GB

FR Français

DE Deutsch

ES Español

PT Português

**THEY HAVE BEEN GIVEN SUPERVISION OR INSTRUCTION CONCERNING USE OF THE APPLIANCE BY A PERSON RESPONSIBLE FOR THEIR SAFETY.**

**CHILDREN SHOULD BE SUPERVISED TO ENSURE THAT THEY DO NOT PLAY WITH THE APPLIANCE.**

# Instructions for use

## Installation

All the operations concerned with the installation (electrical and gas connections, adaptation to type of gas, necessary adjustments, etc.) must be carried out by qualified technicians, in terms with the standards in force. For specific instructions, kindly read the part reserved for the installation technician.

GB

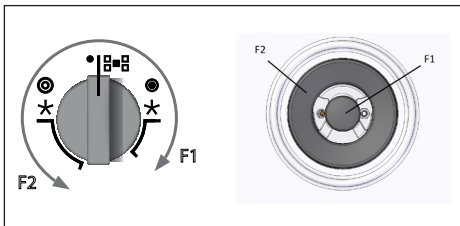
## Use

### Gas burners

The ignition of the gas burner is carried out by putting a small flame to the upper part holes of the burner, pressing and rotating the corresponding knob in an anti-clockwise manner, until the maximum position has coincided with the marker. When the gas burner has been turned on, adjust the flame according to need. The minimum position is found at the end of the anticlockwise rotation direction. In models with automatic ignition, operate the knob as described above, pressing simultaneously, the corresponding push-button. For models with automatic/ simultaneous (with one hand) ignition, it is sufficient to proceed as described above using the corresponding knob. The electric spark between the ignition plug and the burner provides the ignition of the burner itself. After ignition, immediately release the push-button and adjust the flame according to need. For models with a thermoelectric safety system, the burner is ignited as in the various cases described above, keeping the knob fully pressed on the maximum position for approximately 3/5 seconds. After releasing the knob, make sure the burner is actually lit.

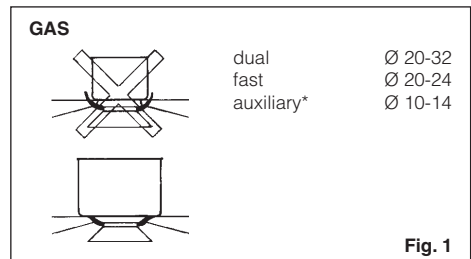
### Models with Dual Wok burner

Some models have a Dual Wok burner. The centre flame (F1) can be lit by pressing the knob and turning it clockwise or the entire burner (F2) can be lit as shown in the figure below.



N.B

- We recommend the use of pots and pans with a diameter matching that of the burner, thus preventing the flame from escaping from the bottom part and surrounding the pot (Fig. 1);
  - do not leave any empty pots or pans on the fire;
- When cooking is finished, it is also a good norm to close the main gas pipe tap and/or cylinder.



## Important

- Use of the appliance produces heat and moisture in the room where it is installed. Make sure the kitchen is sufficiently ventilated; keep natural ventilation holes open or install mechanical ventilation devices (such as a hood).
- Prolonged use of the appliance may require additional ventilation, such as opening a window.
- On floors with thermoelectric protection do not keep the ignite button pushed for more than 15 seconds. If the burner has not ignited after 15 seconds, open the door of the room and wait at least one minute before making a further attempt.
- On floors without protection, should the burner flame go out close the corresponding gas cock and wait at least one minute before making any attempt to ignite it.

## Maintenance

Prior to any operation, disconnect the appliance from the electrical system. For long-life to the equipment, a general cleaning operation must take place periodically, bearing in mind the following:

- the glass and steel parts must be cleaned with suitable non-abrasive or corrosive products (found on the market). Avoid chlorine-base products (bleach, etc.);
- avoid leaving acid or alkaline substances on the working area (vinegar, salt, lemonjuice, etc.);
- the wall baffle and the small covers (mobile parts of the burner) must be washed frequently with boiling water and detergent, taking care to remove every possible encrustation. Dry carefully and check that none of the burner holes is fully or partially clogged;

**Note:**

If the taps need to be lubricated, it must be performed by a qualified technician, who should be contacted in the case of any operating problems.

Check periodically the state of conservation of the flexible gas feed pipe. In case of leakage, call immediately the qualified technicians for its replacement.

**DO NOT USE STEAM CLEANERS**

# Instructions for the installer

## Installation

This appliance is not provided with a combustion product discharge. It is recommended that it be installed in insufficiently aerated places, in terms of the laws in force. The quantity of air which is necessary for combustion must not be below 2.0 m<sup>3</sup>/h for each kW of installed power. See table of burner power.

Note:

The appliance is in installation class 3.

The appliance's adjustment parameters are shown on the plate attached to its housing.

## Positioning (Fig. 2)

The cook top is designed to be built in to a work surface as shown in the figure.

Before installing the cook top, install the gasket seal (X) around the entire perimeter of the hole where it will be inserted.

The dimensions of the hole are shown in figures 6-7-8-9. For Filotop models, the perimeter of the hole must be lowered by a depth of 1.5 mm.

The hole does not need to be milled for Semifilotop models.

The cook top can be installed on different materials such as brickwork, steel, marble, conglomerates, synthetics, wood and wood covered with plastic laminates, so long as resistant to a temperature of 90 °C.

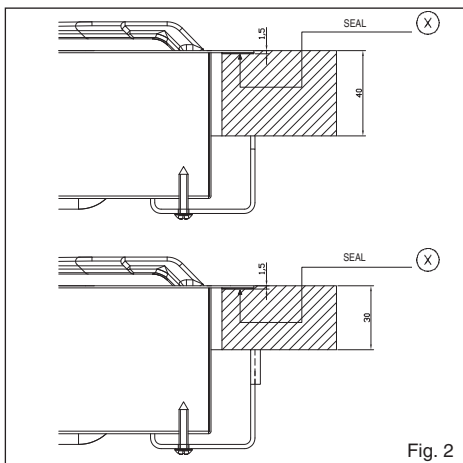


Fig. 2

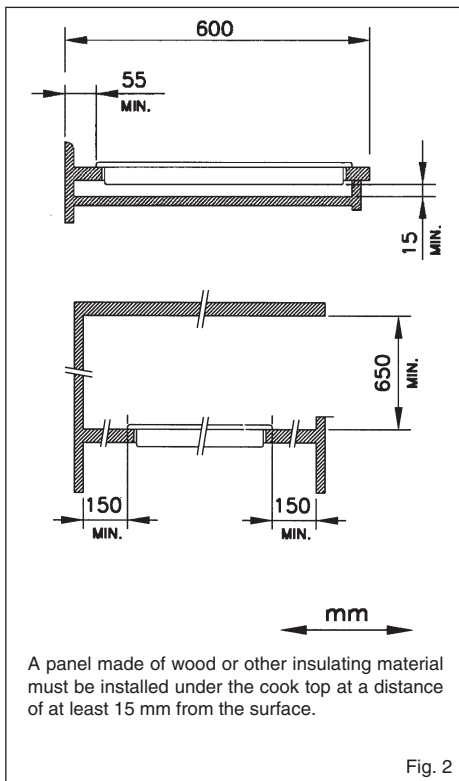
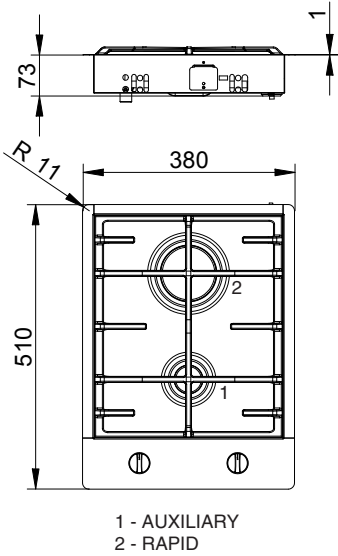
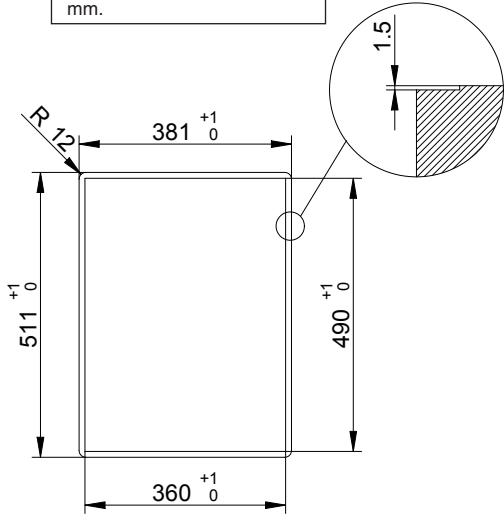


Fig. 2

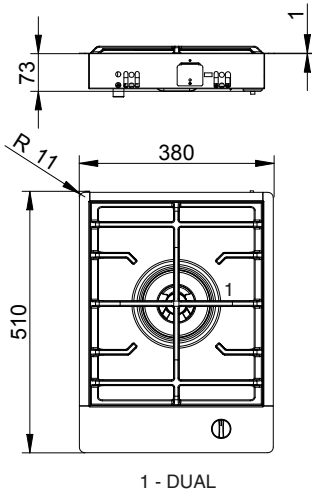
Mod: CPH 402 G



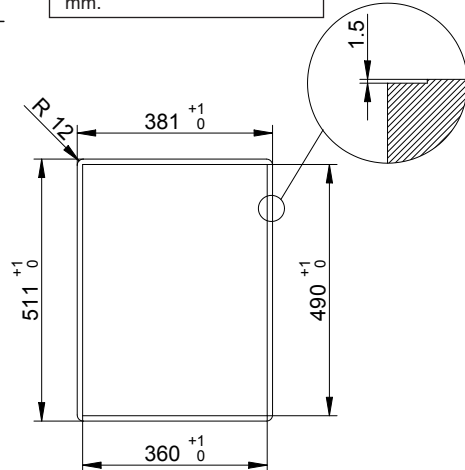
Note: Semifiltop models do not need to be lowered by 1.5 mm.



Mod: CPH 401 GDWK

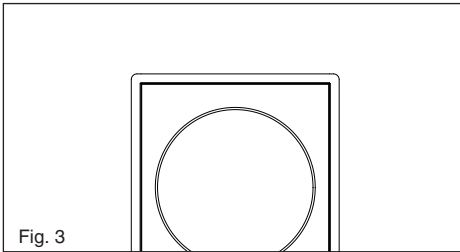


Note: Semifiltop models do not need to be lowered by 1.5 mm.



### Gas connection (Fig. 3)

The connection to a gas tank or gas line must be made by a qualified person in conformity to current updated UNI-CIG 7129 and 7131 standards after making sure that the cook top is prepared for the type of gas available. If not, see: "Adapting to different types of gas". Also check that the feed pressure falls within the values shown in the table: "User characteristics".



### Metal rigid/semi-rigid hook-ups

Make the hook-up with metal fittings and pipes (even flexible hoses) so as not to stress the components inside the cook top.

Note: - After installation, use soapy water to check the perfect seal of the entire connection system.

Important note: make the connection using only metal fittings and pipes (flexible, continuous-wall steel hoses or rigid copper or steel tubing) and in such a way that its entire length can be inspected.

### Electrical connection (Fig. 4)

The installer must be qualified and is responsible for correct electrical connections and following safety standards.

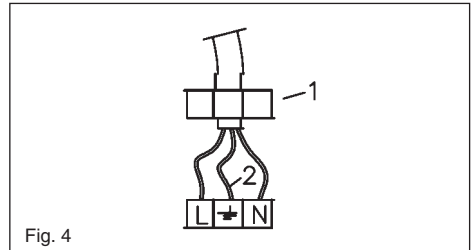
Prior to carrying out the electrical connection, please ensure that:

- the plant characteristics are such as to follow what is indicated on the matrix plate placed at the bottom of the working area;
- that the plant is fitted with an efficient earth connection, following the standards and law provisions in force.  
The earth connection is compulsory in terms of the law.

Should there be no cable and/or plug on the equipment, use suitable absorption material for the working temperature as well, as indicated on the matrix plate. Under no circumstance must the cable reach a temperature above 50°C of the ambient temperature.

If connecting directly to the mains power supply, fit a multi-pole switch of a suitable size for the rated capacity

with a clearance distance which completely disconnects the power line under overvoltage category III conditions, consistently with the rules of installation (the yellow/green earth wire must not be interrupted). The plug or omnipolar switch must be easily reached on the installed equipment.



If the power cord is damaged, it must be replaced by the manufacturer, its service department or a person with similar qualifications, so as to prevent any risk.



### Adaptation to various types of gas (Fig. 5)

Should the appliance be pre-set for a different type of gas than available, proceed as follows:

- replace the injector (Fig. 5) with the corresponding type of gas to be used (see table "User characteristics");
- to adjust to the minimum, use a screwdriver on the screw placed on the tap (Fig. 6) after turning the tap to its minimum position. For LPG (butane/propane) screw tight.

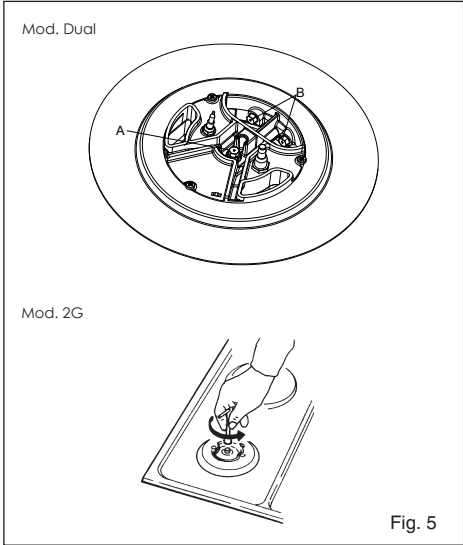


Fig. 5

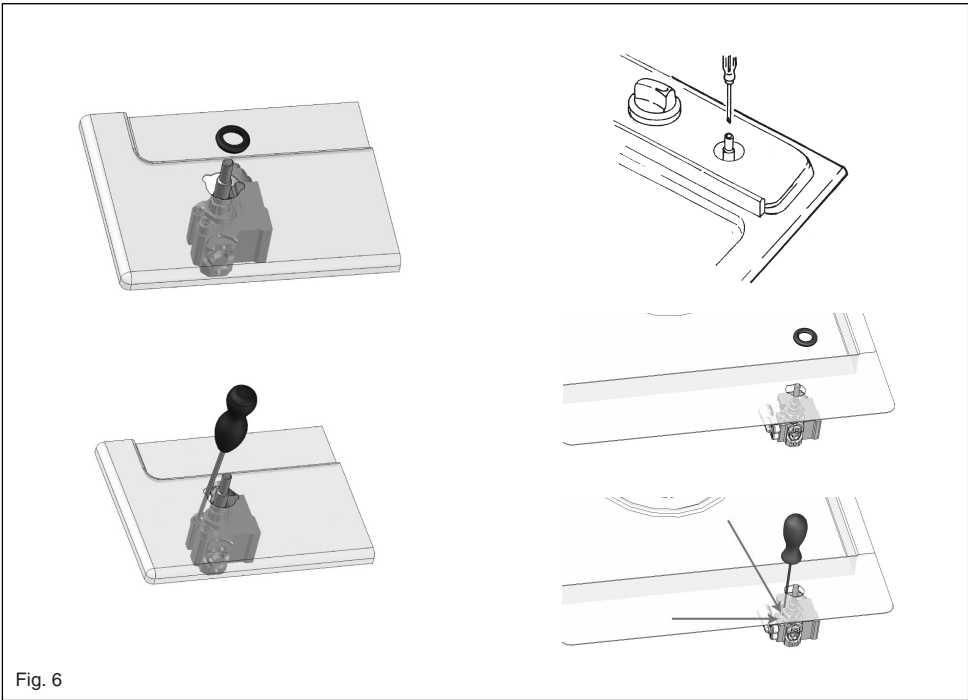


Fig. 6

USER CHARACTERISTICS						
GAS BURNERS						
FEED TYPE PRESSURE mbar NORM.			BURNER	Ø INJECTORS 1/100	THERMAL CAPACITY	CONSUMPTION
Natural gas	G20	20	fast	129	3000	286
			auxiliary	77	1000	95
			dual	71A-95B	4000	381
Liquefied gas	G30/G31	28-30/37	fast	87	3000	218
			auxiliary	50	1000	73
			dual	46A-65B	4000	291
Natural gas	G25	25	fast	132	3000	332
			auxiliary	80	1000	111
			dual	71A-100B	4000	443
	G20	10	fast	155	3000	286
			auxiliary	92	1000	95
			dual	80A-143B	4000	381

## Chère cliente,

merci et sincères félicitations pour le choix que vous avez fait.

Ce nouveau produit, développé avec soin et fabriqué avec des matières de toute première qualité, a été soigneusement rodé pour satisfaire toutes Vos exigences d'une cuisson parfaite.

Veuillez lire attentivement les instructions simples portées sur cette notice qui vous permettront d'obtenir d'excellents résultats dès la première utilisation. Nous vous souhaitons une entière et pleine satisfaction quant à l'utilisation de cet appareil moderne.

## E CONSTRUCTEUR

## Index

## Notice d'emploi

Installation  
Mode d'emploi  
Entretien

## Modalités d'installation

Installation  
Raccordement au gaz  
Branchement électrique  
Caractéristiques utilisateurs

**CE PRODUIT EST CONÇU EXCLUSIVEMENT POUR USAGE DOMESTIQUE.**

**LE CONSTRUCTEUR DÉCLINE TOUTE RESPONSABILITÉ POUR DOMMAGES ET BLESSURES CAUSÉES PAR UNE INSTALLATION INCORRECTE OU PAR UN USAGE IMPROPRE, ERRONÉ OU ABSURDE. L'APPAREIL NE DOIT PAS ÊTRE UTILISÉ PAR DES PERSONNES (ENFANTS INCLUS) DISPOSANT DE CAPACITÉS PHYSIQUES, SENSORIELLES OU MENTALES RÉDUITES, OU PAR DES PERSONNES N'AYANT PAS**

I Italiano

GB English

FR Français

DE Deutsch

ES Español

PT Português

FR

**L'EXPÉRIENCE OU LES CONNAISSANCES REQUISES, SI CE N'EST SOUS LA SURVEILLANCE D'UNE PERSONNE RESPONSABLE DE LEUR SÉCURITÉ OU APRÈS AVOIR REÇU DE CELLE-CI LES INSTRUCTIONS RELATIVES À L'UTILISATION DE L'APPAREIL. LES ENFANTS DOIVENT ÊTRE SURVEILLÉS, AFIN DE S'ASSURER QU'ILS NE JOUENT PAS AVEC L'APPAREIL.**

# Notice d'emploi

## Installation

Toutes les opérations relatives à l'installation (branchement électrique, raccordement gaz, adaptation au type de gaz, réglages nécessaires, etc...) doivent être effectuées par des spécialistes suivant les normes en vigueur. Pour les instructions spécifiques, voir la partie qui concerne les modalités d'installation.

FR

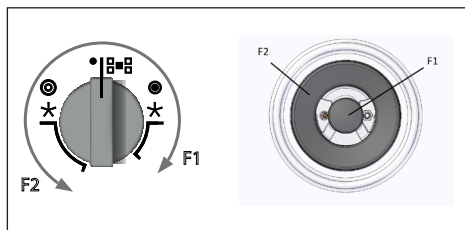
## Mode d'emploi

### Brûleurs à gaz

On allume le brûleur en approchant une petite flamme aux trous de sa partie supérieure en poussant et tournant dans le sens contraire des aiguilles d'une montre la manette correspondant jusqu'à faire coïncider l'aiguille avec la position de maximum. Quand le brûleur est en marche, régler la flamme selon la nécessité. La position de minimum se trouve à la fin de la rotation contraire au sens des aiguilles d'une montre. Pour les modèles à allumage automatique tourner la manette comme indiqué ci-dessus, en poussant en même temps le bouton spécial. Pour les modèles à allumage automatique/simultané (à une main), il suffit d'agir sur le bouton correspondant, comme il est indiqué ci-dessus. La décharge électrique entre la petite bougie et le brûleur allume le brûleur intéressé. Quand le brûleur est allumé, lâcher la manette, et régler la flamme selon nécessité. Dans le cas de modèles dotés de sûreté thermo électrique, l'allumage du brûleur a lieu comme dans les cas décrits ci-dessus en appuyant à fond sur la manette placée à la position maximale pendant environ 3/5 secondes. Au moment où vous relâchez la manette, assurez-vous que le brûleur est allumé.

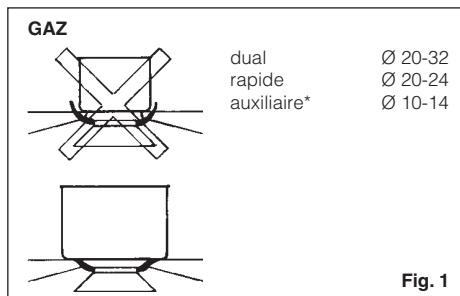
### Modèles avec Dual Wok

Certains modèles sont munis d'un brûleur Dual Wok. Il est possible d'allumer la flamme centrale (F1) en tournant et en pressant la bouton dans le sens horaire, ou allumer tout le brûleur (F2) de la façon indiquée sur la figure cidessous.



N.B.:

- On Vous conseille d'utiliser des casseroles avec un diamètre proportionné aux brûleurs évitant que la flamme au maximum déborde de leur fond (Fig. 1);
  - ne laissez jamais de casseroles vides sur le feu allumé;
- A la fin de la cuisson il faut fermer le robinet principal du conduit et/ou de la bouteille.



## Important

- L'utilisation de l'appareil produit de la chaleur et de l'humidité dans le local d'installation. S'assurer que la cuisine est suffisamment aérée ; ne pas obstruer les orifices d'aération naturelle ou installer des dispositifs mécaniques d'aération (ex. une hotte).
- L'utilisation prolongée de l'appareil peut exiger un supplément d'aération, comme l'ouverture d'une fenêtre.
- Sur les plaques dotées de sécurité thermoélectrique, ne pas activer l'allumage pendant plus de 15 secondes. Si , après 15 secondes le brûleur ne s'est pas allumé, ouvrir la porte de la pièce et attendre au moins une minute avant de réessayer.
- Sur les plaques qui ne sont pas dotées de sécurité, en cas d'extinction des flammes d'un brûleur, fermer le robinet correspondant et attendre au moins une minute avant de réessayer.

## Entretien

Avant de toute opération, débrancher l'appareil du réseau électrique. Pour assurer une longue vie à l'appareil il faut absolument effectuer de temps en temps un nettoyage général soigneux en gardant à l'esprit ce qui suit:

- les parties en verre et acier doivent être nettoyées avec des produits appropriés (faciles à trouver dans les magasins) non abrasifs ni corrosifs. Éviter les produits qui contiennent du chlore (eau de Javel, etc.);
- éviter de laisser sur la table de travail des substances acides ou alcalines (vinaigre, sel, jus de citron, etc.);
- les orifices du brûleur et les chapeaux (pièces mobiles du brûleur) doivent être fréquemment lavés avec de l'eau bouillante et du détergent, en ayant soin d'enlever toute incrustation, ensuite ils doivent être essuyés soigneusement, en contrôlant que tous les trous soient débouchés;

N.B.

La lubrification éventuelle des robinets doit être confiée à du personnel qualifié auquel il est bon de faire appel en cas de problèmes de fonctionnement.

Contrôler de temps en temps l'état de conservation du conduit flexible d'alimentation gaz. Si il y a des fuites remplace immédiatement. Dans tous les cas ne pas oublier de la changer avant la date limite indiquée sur le tube.

**NE PAS UTILISER DE NETTOYEURS À VAPEUR**

# Modalités d'installation

## Installation

Cet appareil n'est pas pourvu de dispositif d'évacuation des produits de la combustion. On doit donc l'installer dans des endroits suffisamment aérés suivant les dispositions des lois en vigueur. La quantité d'air nécessaire à la combustion ne doit pas être inférieure à 2.0 m<sup>3</sup>/h pour chaque kW de puissance installer. Voir tableau puissances brûleurs.

N.B.

L'appareil est en classe d'installation 3.

Les conditions de réglage de l'appareil sont indiquées sur la plaque signalétique des données fixée au carter.

FR

## Positionnement (Fig. 2)

La table de cuisson doit être encastrée dans un plan de travail tel que l'illustre la figure.

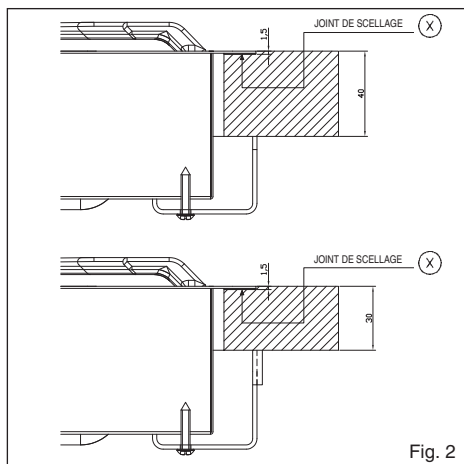
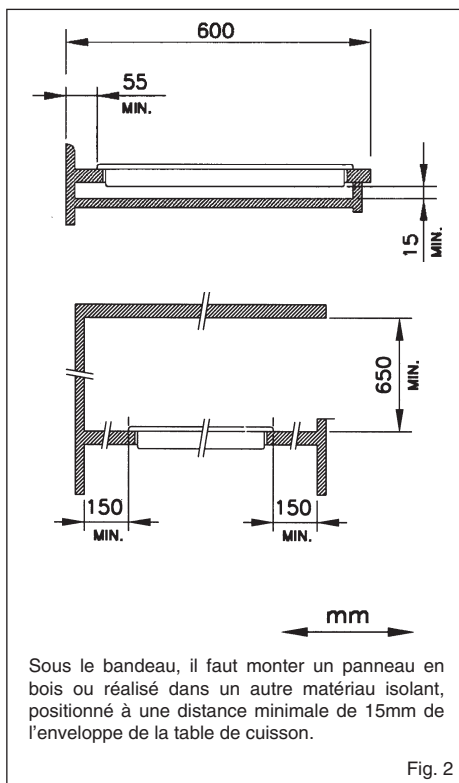
Avant d'introduire la table de cuisson, disposer le joint d'étanchéité (X) sur tout le périmètre de l'ouverture d'encastrement.

Les dimensions d'encastrement sont indiquées dans les figures 6-7-8-9.

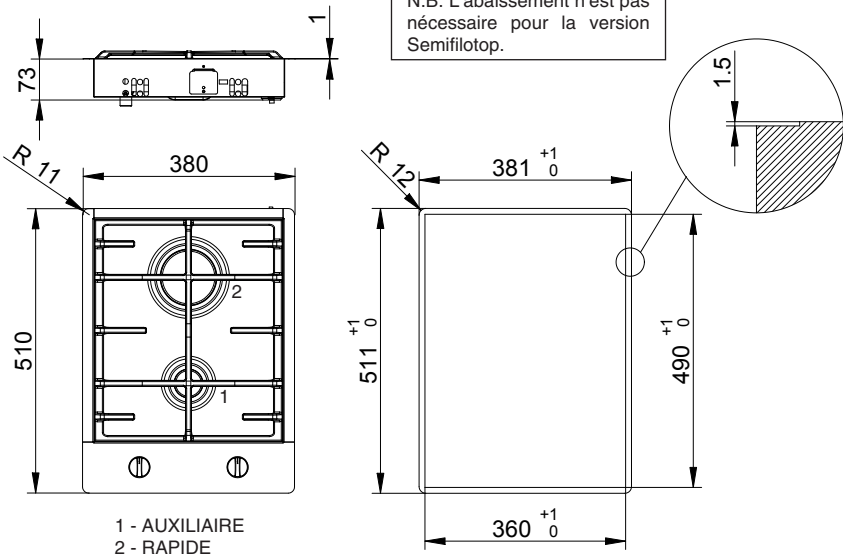
Pour les modèles Filotop, réaliser un abaissement sur le périmètre de l'ouverture d'encastrement sur une profondeur de 1,5mm.

Ce fraisage n'est pas nécessaire pour les modèles Semifilotop.

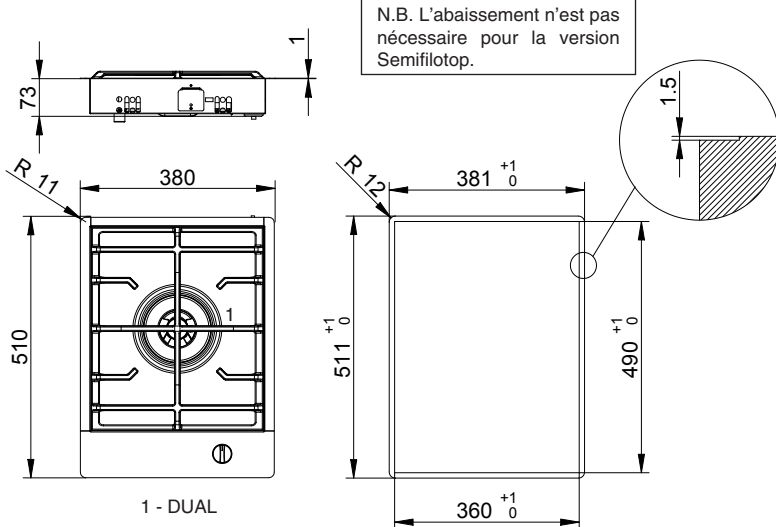
L'installation est réalisable sur différents matériaux comme la acier, marbre, béton, synthétiques, bois et bois revêtu de stratifié, à condition qu'ils soient résistants à une température de 90° C).



Mod: CPH 402 G



Mod: CPH 401 GDWK



### Raccordement au gaz (Fig. 3)

Le raccordement à la bouteille de gaz ou au réseau de distribution doit être réalisé par du personnel qualifié et conformément aux normes UNI-CIG 7129 et 7131 en vigueur et aux mises à jour successives, en vérifiant préalablement que l'appareil est réglé pour le type de gaz disponible. Dans le cas contraire, voir « Adaptation à un type de gaz différent ». Vérifier également que la valeur de la pression d'alimentation se situe dans les limites figurant dans le tableau « Caractéristiques des dispositifs ».

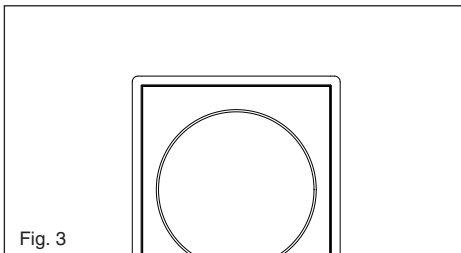


Fig. 3

### Branchement métallique rigide/semi-rigide

Réaliser le branchement avec des raccords et des tuyaux métalliques (ceux-ci peuvent être flexibles) de manière à ne pas provoquer de contraintes au niveau des organes internes de l'appareil.

N.B. – Au terme de l'installation, contrôler, avec une solution savonneuse, l'étanchéité parfaite de l'ensemble du système de raccordement.

Remarque importante : utiliser exclusivement des raccords et des tuyaux métalliques (tuyau flexible en acier à paroi continue ou tube rigide en cuivre ou en acier) et les disposer de manière à pouvoir les inspecter sur toute leur longueur.

### Branchement électrique (Fig. 4)

L'installateur doit être qualifié ; il est responsable du branchement électrique et du respect des normes de sécurité.

Avant d'effectuer le branchement électrique, s'assurer que :

- la tension de l'installation électrique correspond au voltage indiqué sur la plaque signalétique appliquée au fond du plan;
- l'installation a une connexion de terre efficace suivant les normes et les dispositions de loi en vigueur. La mise à terre est obligatoire aux termes de la loi.

Si l'appareil n'a pas de câble et/ou de prise correspondante, ne utiliser que des câbles et des prises,

selon les données indiquées sur la plaque signalétique et à la température de travail. Le câble ne devra jamais atteindre une température supérieure de 50°C à celle de l'ambiance.

Pour le raccordement direct au réseau, il faut prévoir un interrupteur omnipolaire d'une puissance adaptée aux données figurant sur la plaque pour déconnecter l'appareil en cas de besoin; conformément aux règles d'installation, la distance d'ouverture des contacts doit permettre une déconnexion complète dans les conditions de surtension de la catégorie III (le câble jaune et vert de mise à la terre ne doit pas être interrompu). La prise ou l'interrupteur omnipolaire doivent être facilement accessibles après la mise en place de l'appareil.

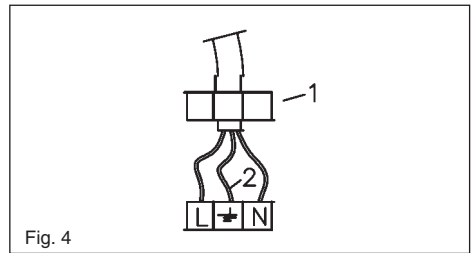


Fig. 4

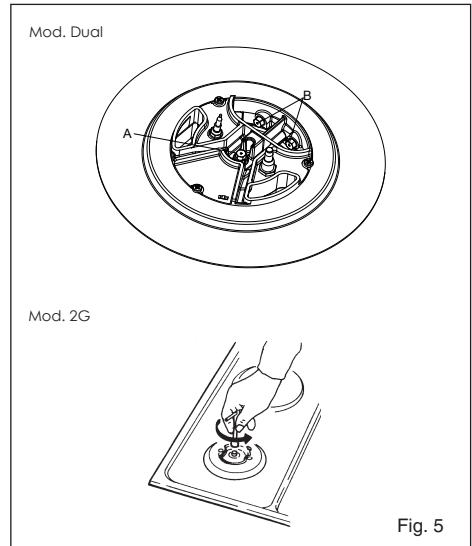
Si le cordon est abîmé, il doit être remplacé par le fabricant, par son service après-vente ou de toute manière par une personne ayant les mêmes qualifications afin d'éviter tout risque inutile.



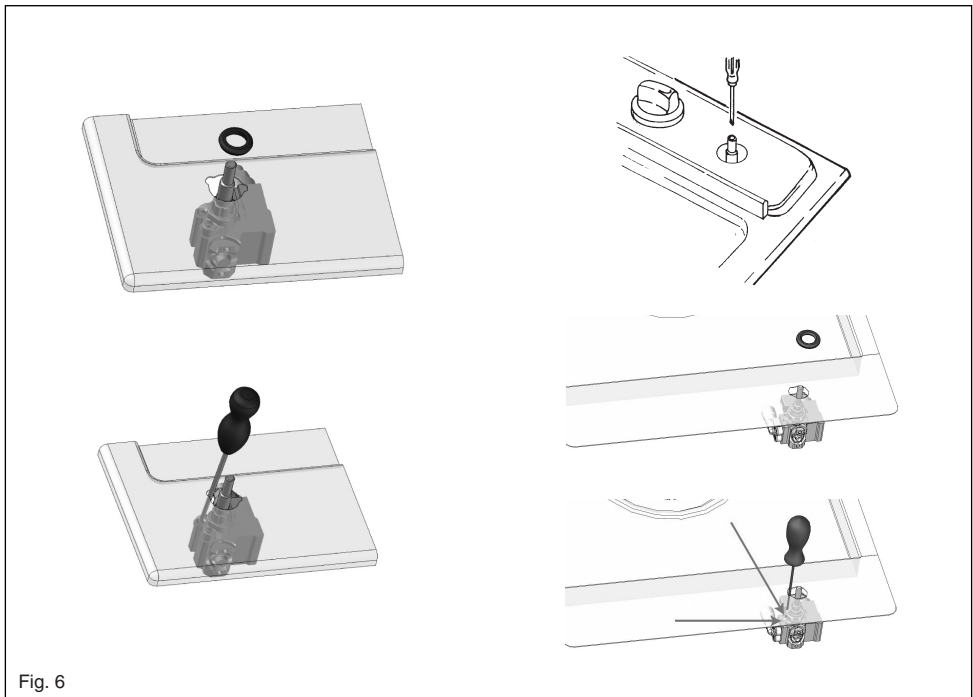
## Adaptation à un différent type de gaz (Fig. 5)

Si l'appareil prévoit un type the gaz différent de celui d'alimentation disponible, on doit proceder :

- à la substitution des injecteurs (Fig. 5) avec ceux correspondants au type de gaz qu'il faut utiliser (voir tableau "Caracteristiques utilisateurs").
- pour le réglage au minimum, tournez à l'aide d'un tournevis approprié la vis dans l'axe du robinet (Fig. 6) après avoir placé le robinet sur la position du minimum. Pour GPL (butane/propane) serrez à fond.



FR



CARACTERISTIQUES UTILISATEURS

BRULEURES A GAZ

ALIMENTATION TYPE GASTOEVER mbar NORM.			BRULEUR	Ø INJECTEURS 1/100	DEBIT THERMIQUE NOMINAL W	CONSOMMATION
Gaz naturel	G20	20	rapide	129	3000	286
			auxiliaires	77	1000	95
			dual	71A-95B	4000	381
Gaz liquéfié	G30/G31	28-30/37	rapide	87	3000	218
			auxiliaires	50	1000	73
			dual	46A-65B	4000	291
Gaz naturel	G25	25	rapide	132	3000	332
			auxiliaires	80	1000	111
			dual	71A-100B	4000	443
G20	10		rapide	155	3000	286
			auxiliaires	92	1000	95
			dual	80A-143B	4000	381

FR

### **Sehr geehrter Kunde,**

wir danken Ihnen und beglückwünschen uns für Ihre Wahl.

Dieses neue Produkt, sorgfältig entworfen und mit erstklassigen Materialien hergestellt, wurde genau geprüft um alle Ihre Forderungen an ein perfektes Kochen zu erfüllen.

Wir bitten Sie deshalb die einfachen Anweisungen zu lesen und einzuhalten, damit von der ersten Anwendung an ausgezeichnete Ergebnisse erreicht werden können.

Mit diesem modernen Apparat wünschen wir Ihnen das Beste.

### **DER HERSTELLER**

## **Inhaltsverzeichnis**

### **Anweisungen für den Benutzer**

Installation  
Gebrauch  
Wartung

### **Anweisungen für den Installateur**

Installation  
Gasanschluß  
Elektroanschluß  
Technische Daten

**DIESES PRODUKT IST ALS HAUSHALTSGERÄT GEDACHT. FÜR SCHADEN AN SACHEN ODER PERSONEN, DIE AUF FALSCHER INSTALLATION BZW. UNGEEIGNETEN GEBRAUCH ODER MISSBRAUCH ZURÜCKZUFÜHREN SIND, ÜBERNIMMT DER HERSTELLER KEINERLEI VERANTWORTUNG.**

**DAS GERÄT DARF NICHT VON PERSONEN (EINSCHLIESSLICH KINDERN) MIT EINGESCHRÄNKTER KÖRPERLICHER ODER**

**I** Italiano

**GB** English

**FR** Français

**DE** Deutsch

**ES** Español

**PT** Português

**DE**

**GEISTLICHER KAPAZITÄT ODER PERSONEN OHNE ERFAHRUNG UND DIE NOTWENDIGEN KENNTNISSE BENUTZT WERDEN, ES SEI DENN, DIES GESCHIEHT UNTER DER AUFSICHT ODER NACH UNTERWEISUNG IM GEBRAUCH DES GERÄTS DURCHEINER FÜR DERENSICHERHEIT VERANTWORTLICHEN PERSON. KINDER SIND ZU BEAUF SICHTIGEN, UM SICHERZUSTELLEN, DASS SIE NICHT MIT DEM GERÄT SPIELEN.**

# Anweisungen für den Benutzer

## Installation

Sämtliche Installationsarbeiten (Elektroanschluß, Gasanschluß, Anpassung an einen anderen Gastype, darauffolgende Einstellungen, usw.) müssen laut der geltenden Vorschriften durch Fachpersonal ausgeführt werden. Für die spezifischen Anleitungen verweisen wir an den dem Installateur vorbehaltenen Teil.

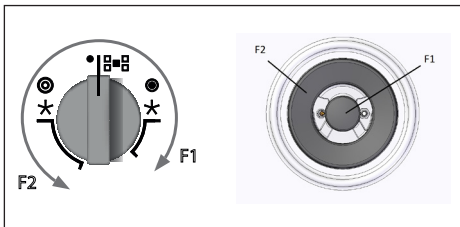
## Gebrauch

### Gasbrenner

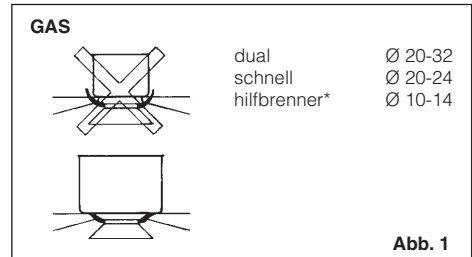
Zur Anzündung des Gasbrenners eine Flamme gegen die kleinen Löcher an der Brennstelle halten, wobei man den entsprechenden Knopf entgegen dem Uhrzeigersinn bis zur Großstellung dreht und gedrückt hält. Sobald der Brenner angezündet ist, Gasflamme auf die gewünschte Stellung regeln. Die Kleinstellung befindet sich am Ende der Drehung entgegen dem Uhrzeigersinn. Bei den Modellen mit automatischer Anzündung den Knopf wie oben beschrieben bis zur Kleinstellung drehen, wobei man gleichzeitig auf das dafür bestimmte Anzündungsknöpfchen drückt. Bei den Modellen mit automatischer/simultaner Zündung (einhändig) nur den entsprechenden Bedientknopf wie oben beschrieben betätigen. Die elektrische Entladung zwischen diesem Element und dem Brenner verursacht die Anzündung der gewünschten Brennstelle. Sobald der Brenner an ist, den Knopf sofort loslassen und die Flamme nach Wunsch regeln. Die Brennerzündung bei den Modellen mit thermoelektrischer Sicherheit erfolgt wie in den oben beschriebenen Fällen, den Bedientknopf dabei auf max. Leistungsstufe ca. 3/5 Sekunden bis zum Anschlag gedrückt halten. Wenn der Knopf wieder losgelassen wird, kontrollieren Sie, daß der Brenner angezündet bleibt.

### Modelle mit Brenner Dual Wok

Einige Modelle sind mit Dual Wok Brenner ausgestattet. Die mittlere Flamme (F1) wird durch Drehen und Drücken des Drehgriffs im Uhrzeigersinn eingeschaltet. Um den gesamten Brenner (F1) zu zünden, gehen Sie so vor, wie in der nachstehenden Abbildung zu sehen.



Es wird empfohlen, Töpfe mit dem richtigen Durchmesser im Verhältnis zur Größe der Brennstelle zu verwenden, um zu vermeiden, daß die Flammen um den Topf herum züngeln (Abb. 1). Lassen Sie die Kochstellen nicht mit leeren Töpfen eingeschaltet; Es wird empfohlen, den Haupthahn der Gasleitung und/oder der Gasflasche nach dem Kochen immer zu schließen.



## Wichtig

- Beim Gebrauch des Geräts entwickeln sich in dem Raum Wärme und Feuchtigkeit. Sicherstellen, dass die Küche ausreichend belüftet ist. Die natürlichen Lüftungsöffnungen offen halten oder mechanische Abzugsvorrichtungen (z.B. Dunstabzugshaube) installieren.
- Bei längerem Gebrauch des Geräts kann eine zusätzliche Belüftung erforderlich sein, beispielsweise durch Öffnen eines Fensters.
- Bei Kochfeldern mit thermoelektrischer Sicherung die Einschaltung nicht länger als 15 Sekunden betätigen. Wenn sich der Brenner nach 15 Sekunden nicht eingeschaltet hat, dann öffnen Sie die Tür des Raumes und warten Sie mindestens eine Minute bevor Sie erneut das Einschalten versuchen.
- Bei Kochfeldern mit Flammenlöschung eines Brenners den entsprechenden Hahn schließen und mit dem Einschalten mindestens eine Minute warten.

## Wartung

Vor jeder Wartungsarbeit das Gerät ausschalten. Für eine lange Lebensdauer des Geräts muß es unbedingt regelmäßig gründlich gereinigt werden. Dazu folgendes beachten:

- Die Teile aus Glas und Stahl müssen mit milden, im Handel erhältlichen Mitteln gesäubert werden. Verwenden Sie auf keinen Fall chlorhaltige Mittel (Bleichmittel, usw.);
- Lassen Sie keine säurehaltigen oder alkalischen Speisereste (Essig, Zitronensaft, usw.) auf der Arbeitsfläche;
- Die losen Teile der Brennstellen müssen in warmem Seifenwasser regelmäßig gewaschen und gut abgetrocknet werden. Kontrollieren Sie, daß die Löcher nicht verstopft sind;

Bitte beachten

Die eventuelle Schmierung der Hähne muss von qualifiziertem Personal ausgeführt werden an das Sie sich bei Funktionsstörungen wenden sollten.

Der Gasschlauch muß auf seinen guten Zustand regelmäßig kontrolliert werden. Im Fall von Lecken den Schlauch durch Fachpersonal sofort ersetzen lassen.

KEINE HOCHDRUCKREI NIGER VERWENDEN

# Anleitungen für den Installateur

## Installation

Dieses Gerät ist mit einer Vorrichtung zur Beseitigung der Verbrennungsgase nicht angeschlossen. Installation und Anschluß müssen laut den geltenden Vorschriften ausgeführt werden. Gerät nur in ausreichend belüfteten Räumen und nach den gesetzlichen Vorschriften aufstellen. Die Menge der benötigten Verbrennungsluft darf nicht unter 2,0 m³/h pro installierte kW-Leistungseinheit liegen. Siehe Heizleistungstabelle.

Bitte beachten

Das Gerät ist in Installationsklasse 3.

Die Einstellungsbedingungen des Geräts sind auf dem Kennschild auf der Umhausung aufgeführt.

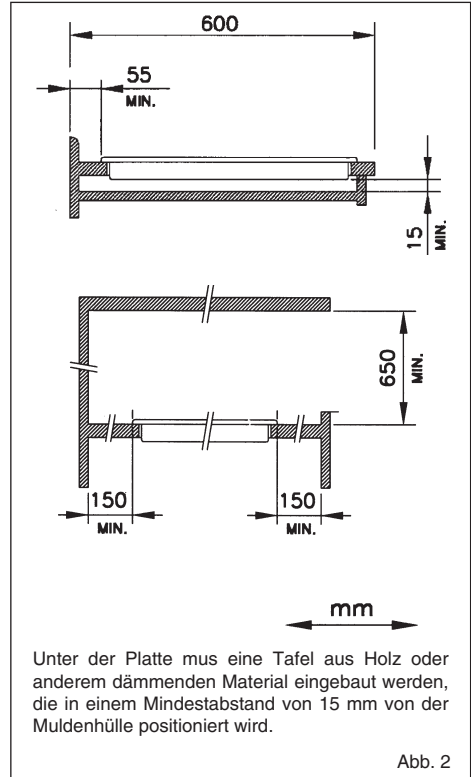
DE

## Aufstellung (Abb. 2)

Das Gerät ist für den Einbau in eine Arbeitsfläche vorgesehen, wie in der entsprechenden Abbildung zu sehen.

Vor dem Einsetzen der Mulde die Dichtung (X) auf dem gesamten Umfang der Einbauöffnung anbringen. Die Einbaumaße sind in den Abbildungen 6-7-8-9 zu sehen. Bei den Modellen Filotop (die also bündig zur Arbeitsfläche eingebaut werden), muss der Außenrand der Einbauöffnung um 1,5 mm tiefer gelegt werden. Bei den Modellen Semifilotop (leicht überstehend) muss diese Fräsung nicht ausgeführt werden.

Der Einbau kann in verschiedene Werkstoffe erfolgen wie Stahl, Marmor, Verbundstoffe, Synthetikmaterialien, Holz und mit Kunststofflaminat beschichtetes Holz, wenn diese Temperaturen von 90°C standhalten.



Unter der Platte muss eine Tafel aus Holz oder anderem dämmenden Material eingebaut werden, die in einem Mindestabstand von 15 mm von der Muldenhülle positioniert wird.

Abb. 2

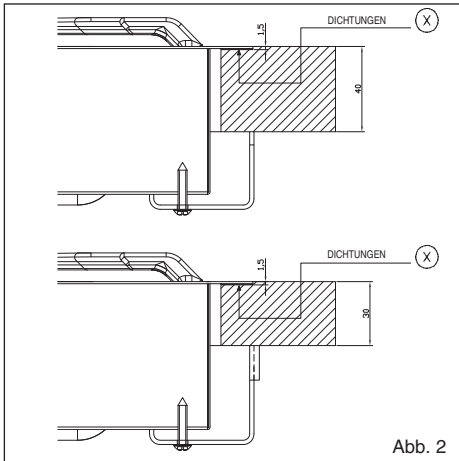
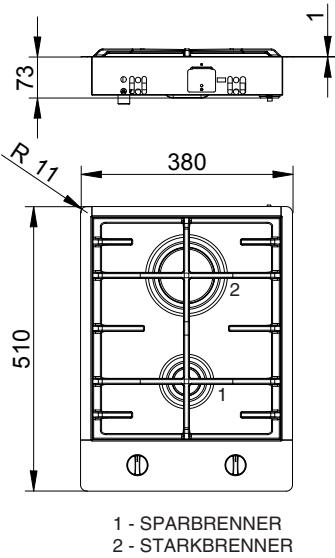
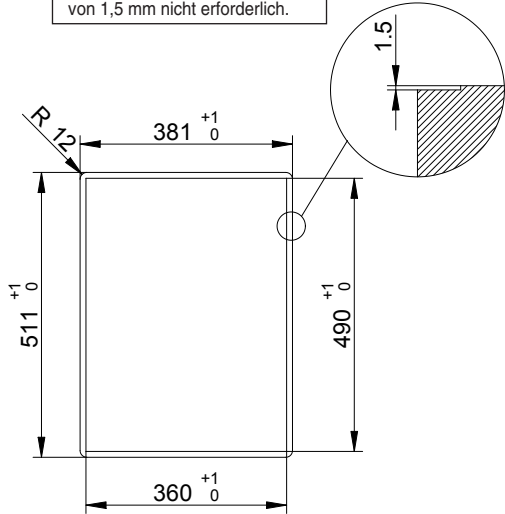


Abb. 2

Mod: CPH 402 G

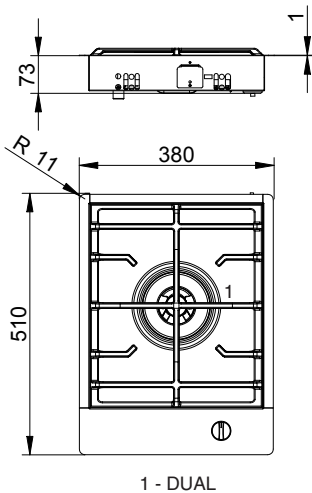


Bitte beachten. Bei der Version Semifilotop ist ein Tieferlegen von 1,5 mm nicht erforderlich.

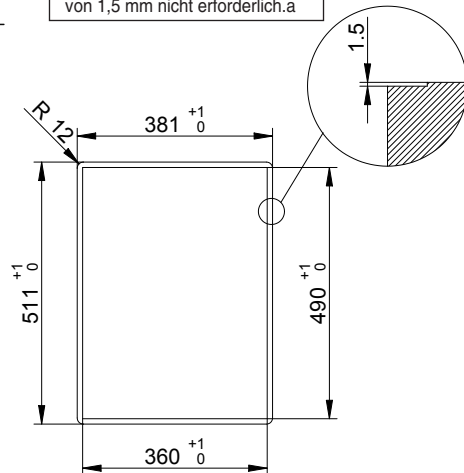


DE

Mod: CPH 401 GDWK

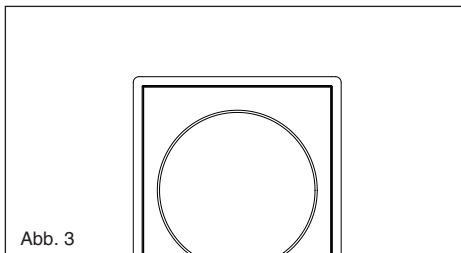


Bitte beachten. Bei der Version Semifilotop ist ein Tieferlegen von 1,5 mm nicht erforderlich.a



## Gasanschluss (Abb. 3)

Der Anschluss an die Gasflasche oder die Gasleitung muss von Fachpersonal und nach den einschlägigen Vorschriften UNI-CIG 7129 und 7131 sowie deren späterer Aktualisierungen ausgeführt werden. Dabei muss vorher sichergestellt werden, dass das Gerät für das vorhandene Gas vorbereitet ist. Andernfalls siehe "Gasumstellung". Prüfen Sie außerdem, dass der Versorgungsdruck den Werten in der Tabelle "Merkmale der Abnehmer" entspricht.



## Anschluss mit steifem/halbsteifem Metallrohr

Den Anschluss an die Fittings und Metallrohre (auch Metallschläuche) so ausführen, dass die internen Elemente des Geräts nicht belastet werden.

Bitte beachten – Nach vollendeter Installation die Dichtheit des gesamten Anschlusssystems mit einer Seifenlösung kontrollieren.

Wichtiger Hinweis: Den Anschluss ausschließlich mit Metallfittings und -rohren ausführen (Stahlschlauch mit durchgehender Wand oder steifes Kupfer- oder Stahlrohr) und zwar so, dass sie auf ihrer gesamten Länge kontrolliert werden können.

## Elektroanschluß (Fig. 4)

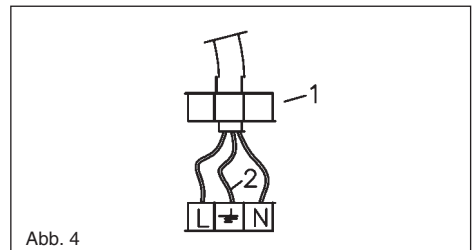
Der Installateur muss qualifiziert sein und haftet für den korrekten Stromanschluss und die Einhaltung der Sicherheitsvorschriften.

Bevor der Elektroanschluß hergestellt wird, versichern Sie sich:

- ob die Merkmale der Anlage den Angaben des Kenndatenschildes an der Unterseite der Kochfläche entsprechen;
- ob die Anlage selbst nach den gesetzlichen Vorschriften geerdet ist. Die Erdung ist bindend vorgeschrieben.

Falls das Gerät kein Kabel und/oder keinen Stecker besitzt, verwenden Sie den Kenndaten und der Betriebstemperatur entsprechendes Material. Das Kabel darf an keiner Stelle eine Temperatur erreichen, die mehr als 50°C über der

Raumtemperatur liegt. Für den direkten Netzanschluss muss ein allpoliger Schalter zwischengelegt werden, der für die auf dem Typenschild angegebene Last bemessen ist, und der die Trennung vom Netz mit einer Kontaktweite gewährleistet, die gemäß den Installationsnormen die vollständige Abschaltung bei Überspannung Kategorie III ermöglicht (das gelb/grüne Erdkabel darf nicht unterbrochen werden). Die Steckdose oder der allpolige Schalter müssen bei dem installierten Apparat leicht zu erreichen sein.



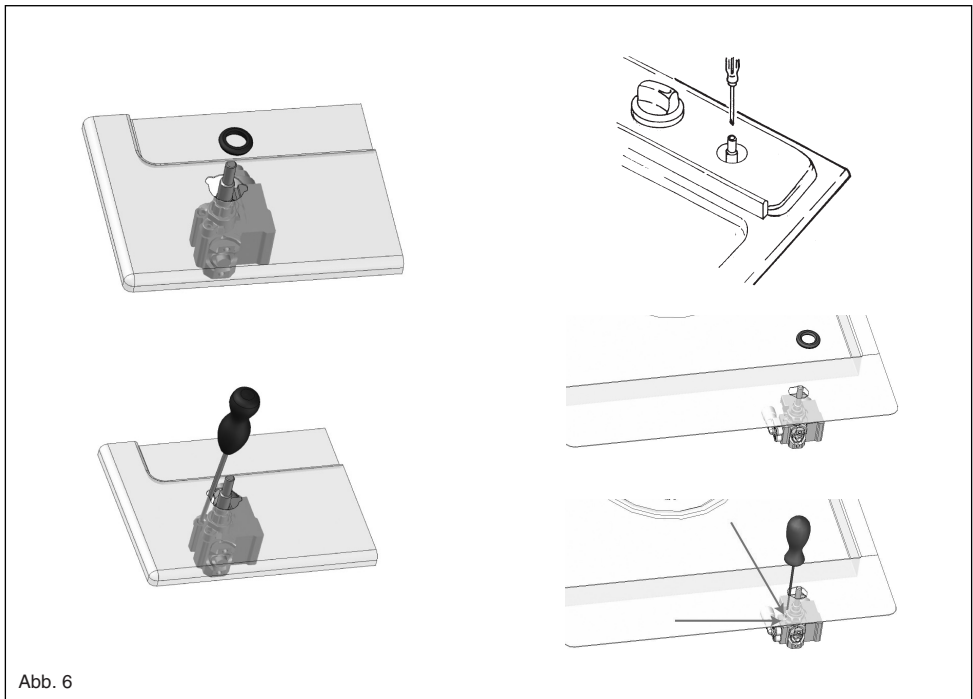
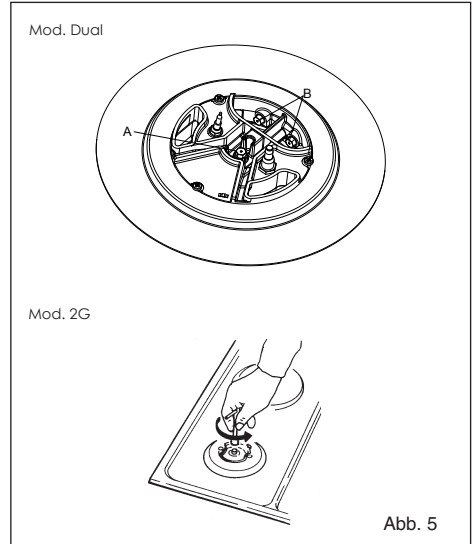
Wenn das Netzkabel beschädigt ist, muss es vom Hersteller oder dessen technischem Kundendienst ausgewechselt werden oder in jedem Fall von einer Person mit ähnlicher Qualifikation, um allen Risiken vorzubeugen.



## Anpassung an einen anderen Gastyp (Abb. 5)

Wenn das Gerät für einen anderen Gastyp als der vorhandene ausgelegt ist, ist folgende Vorgehensweise durchzuführen:

- die Düsen (s. Abb. 5) mit den für den vorhandenen Gastyp bestimmten Düsen (siehe Tab. "Technische Daten") ersetzen;
- bei der Einstellung des Mindestwertes, den Hahnhebel auf das Minimum drehen und die Einstellschraube am Hahn mit entsprechendem Schraubenzieher drehen (s. Abb. 6). Bei Betrieb mit Flüssiggas (Butan-/Propangas) Einstellschraube fest anziehen.



DE

TECHNISCHE DATEN						
GASBRENNSTELLEN						
SPEISUNG TYP DRUCK mbar NORMAL			BRENNERTYP	Ø DÜSENELEMENTE 1/100	WÄRMEBELASTUNG NOMINAL W	VERBRAUCH
Naturgas	G20	20	schnell	129	3000	286
			hilfsbrenner	77	1000	95
			dual	71A-95B	4000	381
Naturgas	G30/G31	28-30/37	schnell	87	3000	218
			hilfsbrenner	50	1000	73
			dual	46A-65B	4000	291
Naturgas	G25	25	schnell	132	3000	332
			hilfsbrenner	80	1000	111
			dual	71A-100B	4000	443
	G20	10	schnell	155	3000	286
			hilfsbrenner	92	1000	95
			dual	80A-143B	4000	381

DE

## **Estimado Cliente,**

le agradecemos mucho y le felicitamos por su elección.

Este nuevo producto, cuidadosamente estudiado y construido con materiales de primera calidad, ha sido probado esmeradamente para poder satisfacer todas sus exigencias de una perfecta cocción. Por lo tanto le rogamos lea y respete las fáciles instrucciones que le permitirán llegar a resultados excelentes desde la primera utilización.

Con este moderno aparato le expresamos nuestras mejores felicitaciones.

## **EL CONSTRUCTOR**

## **Indice**

### **Instrucciones para el usuario**

Instalación  
Utilización  
Mantenimiento

### **Instruccion para el instalador**

Instalación  
Conexión gas  
Conexión eléctrica  
Características utilizadores

ESTE PRODUCTO FUE CONCEBIDO PARA UN USO DE TIPO DOMÉSTICO. EL CONSTRUCTOR DECLINA CUALQUIER RESPONSABILIDAD EN EL CASO DE DAÑOS EVENTUALES A COSAS O PERSONAS QUE DERIVEN DE UNA INSTALACIÓN INCORRECTA O DE UN USO IMPROPIO, ERRADO O ABSURDO. NO PUEDEN UTILIZAR EL APARATO PERSONAS (INCLUIDOS NIÑOS) CON CAPACIDADES FÍSICAS, SENSORIALES O MENTALES REDUCIDAS, NI PERSONAS QUE NO DISPONGAN DE LA

I Italiano

GB English

FR Français

DE Deutsch

ES Español

ES

PT Português

EXPERIENCIA Y DE LOS CONOCIMIENTOS NECESARIOS, A MENOS QUE ESTÉN BAJO LA SUPERVISIÓN DE UNA PERSONA RESPONSABLE DE SU SEGURIDAD O HAYAN RECIBIDO LAS INSTRUCCIONES NECESARIAS SOBRE LA UTILIZACIÓN DEL APARATO. LOS NIÑOS TIENEN QUE ESTAR CONTROLADOS PARA ASEGURARSE DE QUE NO JUEGAN CON EL APARATO.

# Instrucciones para el usuario

## Instalación

Todas las operaciones relativas a la instalación (conexión eléctrica, conexión de gas, adaptación al tipo de gas, regulaciones correspondientes, etc.) tienen que ser efectuadas por personal cualificado según las normas vigentes. Para las instrucciones específicas véase la parte reservada al instalador.

## Utilización

### Quemadores de gas

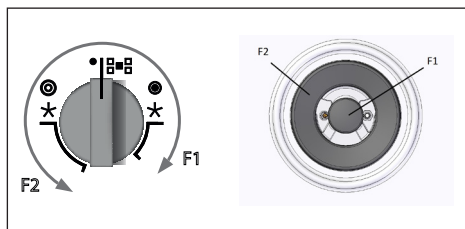
El encendido del quemador tiene lugar acercando una llama a los agujeros de la parte de arriba del mismo quemador presionando y girando en sentido antihorario el puño correspondiente hasta que su indicador coincida con la posición de máximo. Una vez efectuado el encendido regular la llama según la necesidad. La posición de mínimo está al final de la rotación antihoraria. En los modelos con encendido automático actuar sobre el puño como descrito arriba, presionando contemporáneamente el apropiado pulsador.

En los modelos con encendido automático/simultáneo (con una mano) es suficiente accionar el mando respectivo como se indicó anteriormente.

La descarga eléctrica entre bujía y quemador provoca el encendido del quemador interesado. Una vez efectuado el encendido soltar inmediatamente el pulsador regulando la llama según la necesidad. El encendido de los quemadores en los modelos con seguridad termoelectrónica se efectúa como en los casos ya descritos, manteniendo el mando presionado a fondo en la posición de máximo durante unos 3/5 segundos. Al soltar la perilla asegurarse que el quemador permanezca encendido.

### Modelos con quemador Dual Wok

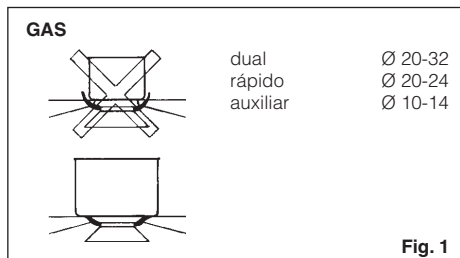
Algunos modelos disponen de un quemador Dual Wok. Es posible encender el fuego central (F1) girando y pulsando el mando rotativo en el sentido de las agujas del reloj, o encender todo el quemador (F2), tal como se indica en la figura siguiente.



N.B.:

- Ze aconseja utilicen sartenes de diámetro apto a los quemadores evitando que la llama al máximo salga del fondo de las mismas (Fig.1);
- no dejar ollas vacías con el fuego encendido

Al final de la cocción se aconseja cierran el grifo principal del tubo y/o de la bombona.



## Importante

- La utilización del aparato produce calor y humedad en la habitación en la que se instala. Asegurarse de que la ventilación de la cocina sea suficiente; mantener abiertos los agujeros de ventilación natural o instalar equipos mecánicos de ventilación (por ej.: campana).
- El uso prolongado del aparato puede necesitar una ulterior ventilación, como por ejemplo la apertura de una ventana.
- En las encimeras con seguridad termoelectrónica no accione el encendido durante más de 15 segundos. Si después de 15 segundos el quemador no se ha encendido, abra la puerta del local y espere por lo menos un minuto antes de intentarlo de nuevo.
- En las encimeras sin seguridad, en caso de que se apaguen las llamas de un quemador, cierre la llave de paso correspondiente y no intente encenderlo de nuevo antes de que haya pasado un minuto.

## Mantenimiento

Antes de cualquier operación desconectar eléctricamente el aparato. Para una mayor duración del aparato es indispensable efectuar periódicamente una cuidadosa limpieza general teniendo en cuenta lo siguiente:

- las partes en vidrio, de acero y/o esmaltadas tienen que ser limpiadas con productos idóneos (que se pueden encontrar a la venta) no abrasivos ni corrosivos. Eviten productos a base de cloro (lejía de algas, ecc.);
- eviten dejar sobre el tablero de trabajo sustancias ácidas o alcalinas (vinagre, sal, zumo de limón, ecc.);
- los rompellamas y las tapaderas (partes móviles del quemador) tienen que ser lavados a menudo con agua muy caliente y detergente teniendo el cuidado de quitar toda incrustación, tienen que ser secados cuidadosamente, y hay que controlar que ninguno de los agujeros de los rompellamas esté obturado, ni siquiera parcialmente;

N.B.

La eventual lubricación de los grifos tiene que efectuarla personal cualificado al que se aconseja dirigirse en caso de anomalías de funcionamiento.

Controlar periódicamente el estado de conservación del tubo flexible de alimentación gas. En caso de pérdidas solicitar la intervención inmediata del personal cualificado para su sustitución.

**NO UTILIZAR LIMPIADORES A VAPOR**

# Instrucciones para el instalador

## Instalación

Este aparato no tiene un dispositivo de descarga de los productos de la combustión. Se aconseja instalarlo en locales suficientemente aireados según las disposiciones de ley vigentes. La cantidad de aire necesaria a la combustión no tiene que ser menos que 2.0 m<sup>3</sup>/h por cada kW de potencia instalado. Véase tabla potencias quemadores.

N.B.

El aparato pertenece a la clase 3 de instalación. Las condiciones de regulación del aparato se indican en la placa de características situada en el cárter.

## Colocación (Fig. 2)

El aparato está preparado para ser empotrado en una mesa de trabajo tal como se ilustra en la figura correspondiente.

ES

Antes de introducir la placa de cocción es necesario preparar la guarnición de estanqueidad (X) en todo el perímetro de la perforación del empotrado.

Las medidas de empotrado aparecen en las figuras 6-7-8-9. Para los modelos Filotop es necesario efectuar una reducción en altura en la zona perimetral del orificio de empotrado de 1,5 mm de profundidad. Para los modelos Semifilotop este fresado no de tiene que efectuar.

La instalación se puede realizar sobre materiales distintos como acero, mármol, conglomerados, sintéticos, madera y madera revestida con laminados de plástico, siempre que sean resistentes a una temperatura de 90°C.

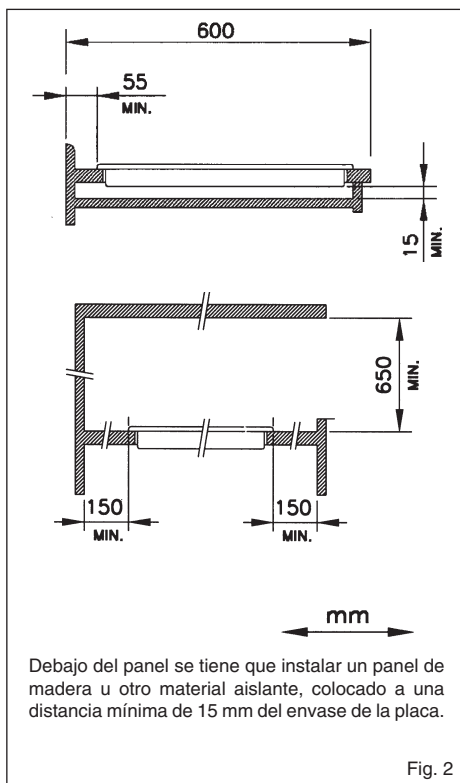
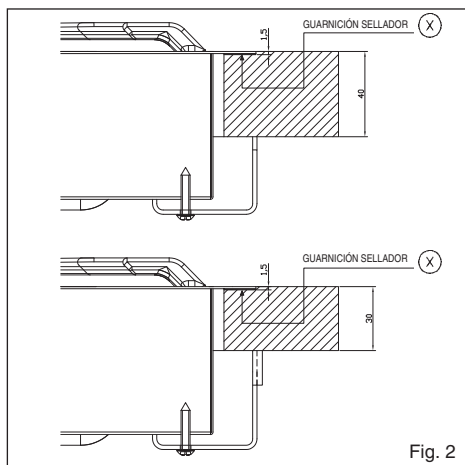
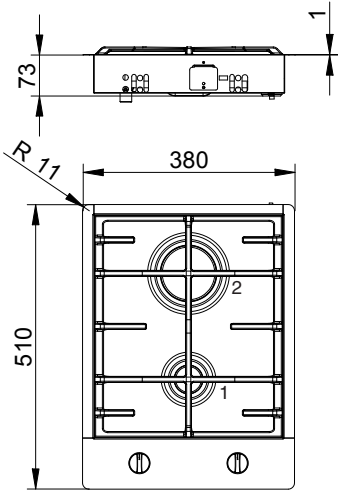


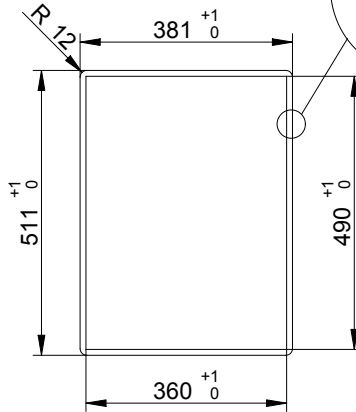
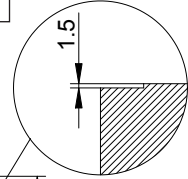
Fig. 2



Mod: CPH 402 G

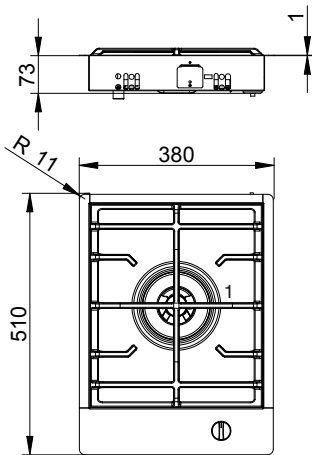


N.B. Para la versión Semifilotop la reducción en altura de 1,5 mm no es necesaria.

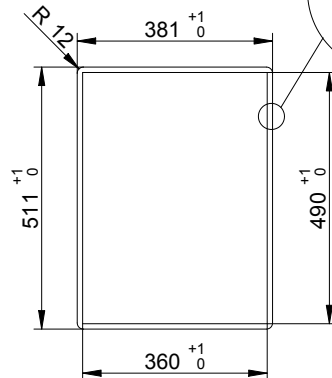
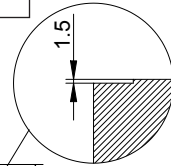


1 - AUXILIAR  
2 - RÁPIDO

Mod: CPH 401 GDWK



N.B. Para la versión Semifilotop la reducción en altura de 1,5 mm no es necesaria.

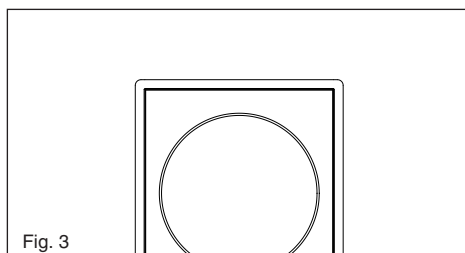


1 - DUAL

ES

### Conexión gas (Fig. 3)

La conexión a la bombona o a la instalación tiene que efectuarla personal cualificado y cumpliendo con las normas UNI-CIG 7129 y 7131 en vigor y sucesivas actualizaciones verificando previamente que el equipo esté preparado para el tipo de gas disponible. En caso contrario véase: "Adaptación a un tipo de gas distinto". Comprobar también que la presión de alimentación se encuentre en los valores que aparecen en la tabla: "Características usuarios".



### Conexión metálica rígida/semirígida

Efectuar la conexión con racores y tubos metálicos (también flexibles) para evitar provocar esfuerzos en los dispositivos internos del aparato.

N.B. - Al final de la instalación será necesario controlar, con una solución jabonosa, la perfecta estanqueidad de todo el sistema de enlace.

Nota importante: efectuar la conexión exclusivamente con racores y tubos metálicos (tubo flexible de acero de pared continua o con tubo rígido de cobre o acero) y de forma que sea posible inspeccionarlos en toda su longitud.

### Conexión eléctrica (Fig. 4)

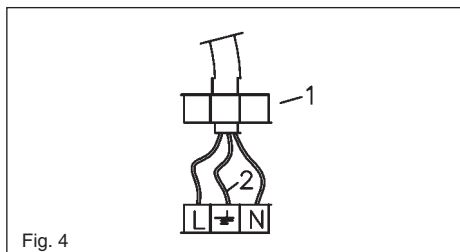
El instalador tiene que ser cualificado y es responsable tanto de la correcta conexión eléctrica como del cumplimiento de las normas de seguridad.

Antes de efectuar la conexión eléctrica comprobar que:

- las características de la instalación satisfagan cuando indicado en la placa matrícula colocada sobre el fondo de la superficie de cocción;
- que la instalación tenga una eficaz conexión de tierra según las normas y las prescripciones de ley vigentes. La puesta a tierra es obligatoria por ley.

En el caso de que el aparato no tenga el cable y/o el relativo enchufe utilizar material apto para la absorción indicado en la placa matrícula y para la temperatura de trabajo. El cable en ningún punto tendrá que llegar a una temperatura superior de 50°C a la temperatura

ambiente. Para la conexión directa a la red es necesario interponer un interruptor omnipolar dimensionado para la carga de placa que asegure la desconexión de la red con una distancia de apertura de los contactos que permita la desconexión completa en las condiciones de la categoría de sobretensión III de conformidad con las reglas de instalación (el cable de tierra amarillo/verde no debe estar interrumpido). El enchufe o el interruptor omnipolar tienen que ser fácilmente alcanzables con el aparato instalado.



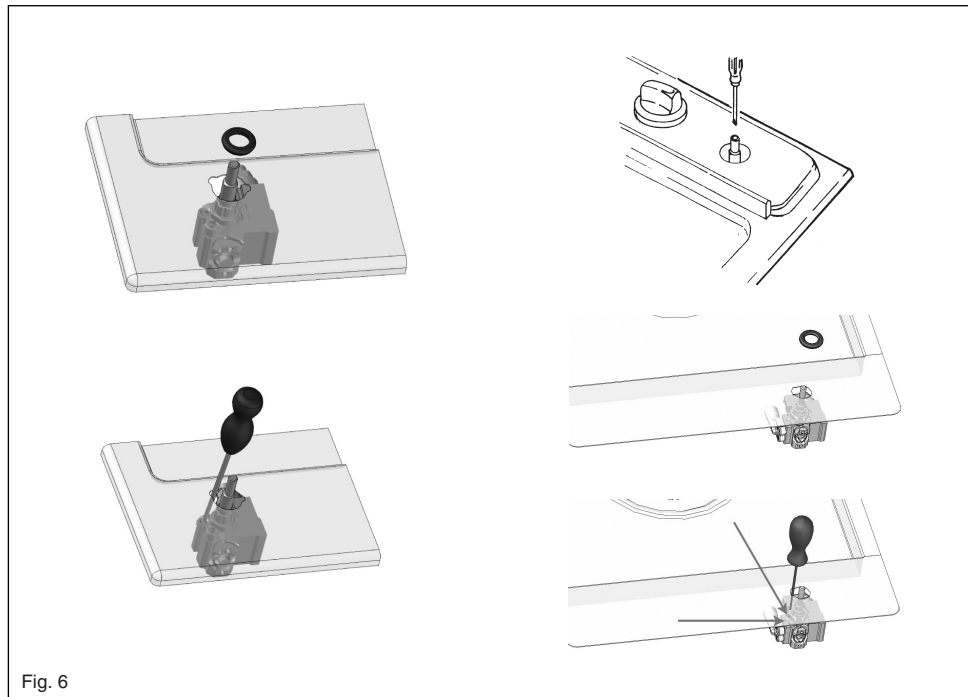
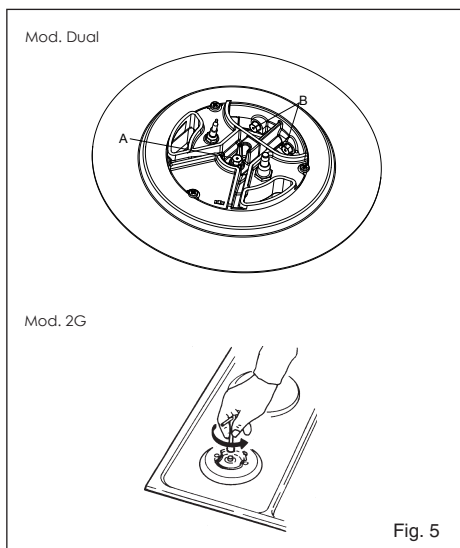
Si el cable de alimentación está deteriorado tiene que sustituirse y, para evitar cualquier riesgo, tiene que ocuparse de ello el fabricante, su servicio técnico o una persona con una cualificación similar.



## Adaptación a un tipo diferente de gas (Fig. 5)

Si el aparato estuviera preparado para un tipo de gas diferente del de la alimentación disponible, hay que efectuar:

- la sustitución de los inyectores (Fig. 5) con los correspondientes al tipo de gas a utilizar (véase tabla "Características utilizadores").
- para la regulación del mínimo, usar un destornillador apropiado en el tornillo puesto sobre la llave (Fig. 6) después de averlo girado en la posición de mínimo. Para GPL (Butano/propano) atornillar a fondo.



ES

CARACTERISTICAS UTILIZADORES

QUEMADORES DE GAS

ALIMENTACION TIPO PRESION mbar NORM.			QUEMADOR	Ø INYECTORES 1/100	CAPACIDAD TÉRMICA	CONSUMPTION
Gas natural	G20	20	rápido	129	3000	286
			auxiliar	77	1000	95
			dual	71A-95B	4000	381
Gas licuefacto	G30/G31	28-30/37	rápido	87	3000	218
			auxiliar	50	1000	73
			dual	46A-65B	4000	291
Gas natural	G25	25	rápido	132	3000	332
			auxiliar	80	1000	111
			dual	71A-100B	4000	443
G20	10	rápido	155	3000	286	
		auxiliar	92	1000	95	
		dual	80A-143B	4000	381	

ES

## **Ex.mo. Sr. Cliente,**

Agradecemos, muito sinceramente a sua escolha, e aproveitamos da ocasião para o felicitar. Este novo produto, que foi projectado com grande atenção e construído com os melhores materiais, foi verificado e aprovado, de maneira a dar-lhe imensa satisfação para um cozinhado perfeito. Por conseguinte, pedimos que leia e siga as fáceis instruções que lhe permitirão de alcançar excelentes resultados desde o início da sua utilização. Juntamente com este moderno aparelho, aproveitamos para lhe enviar os nossos melhores cumprimentos.

## **O FABRICANTE**

## **Índice**

### **Instruções para o utilizador**

Instalação  
Utilização  
Manutenção

### **Instruções para o instalador**

Instalação  
Ligação do gás  
Conexão eléctrica  
Características das peças a utilizar

**ESTE PRODUTO FOI CONCEBIDO PARA UMA UTILIZAÇÃO DE TIPO DOMÉSTICA. O FABRICANTE DECLINA TODAS AS RESPONSABILIDADES NO CASO DE EVENTUAIS DANOS A COISAS OU PESSOAS DERIVADOS DE UMA INSTALAÇÃO INCORRECTA OU DE USO IMPRÓPRIO, ERRÓNEO OU ABSURDO.**

**O APARELHO NÃO DEVE SER USADO POR PESSOAS (INCLUSIVE CRIANÇAS) COM CAPACIDADES FÍSICAS, SENSORIAIS OU MENTAIS REDUZIDAS, OU POR PESSOAS**

**I Italiano**

**GB English**

**FR Français**

**DE Deutsch**

**ES Español**

**PT Português**

**PT**

**QUE NÃO TENHAM EXPERIÊNCIAS NEM CONHECIMENTO NECESSÁRIO A NÃO SER QUE SEJAM SUPERVISIONADAS E INSTRUÍDAS, SOBRE O USO DO APARELHO, POR UMA PESSOA RESPONSÁVEL PELA SEGURANÇA DAS MESMAS. AS CRIANÇAS DEVEM SER CONTROLADAS PARA CONTROLADAS PARA SE TER CERTEZA DE QUE NÃO BRINQUEM COM O APARELHO.**

# Instruções para o utilizador

## Instalação

Todas as operações relativas à instalação (ligação eléctrica, ligação de gás, adaptação ao tipo de gás, regulações subsequentes, etc.) terão de ser efectuadas por pessoal qualificado, segundo as normas em vigor. Para instruções específicas, veja-se a parte reservada para o técnico instalador.

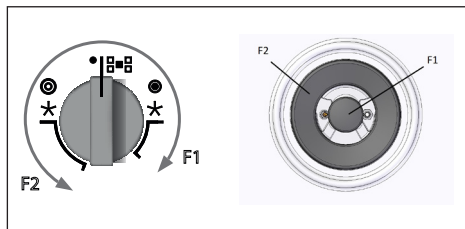
## Utilização

### Queimador de gás

Para acender o queimador de gás, ponha a chama nos furos da parte superior do dito queimador, fazendo pressão e rodando o punho correspondente em sentido anti-horário até fazer coincidir o índice com a posição máxima. Logo que o queimador de gás estiver aceso, regule a chama segundo a necessidade. A posição mínima encontra-se no termo da rotação antihorária. Nos modelos com atamento automático, accionar o punho como descrito em cima, fazendo pressão, simultaneamente, sobre o correspondente botão de pressão. Nos modelos com acendimento automático/simultâneo (com uma mão), basta seguir o procedimento descrito acima apenas no botão correspondente. A descarga eléctrica entre a velazinha e o queimador de gás acenderá este último. Logo que o queimador estiver aceso, solte imediatamente o botão de pressão, regulando a chama segundo a necessidade. O acendimento do queimador nos modelos com dispositivo segurança termoelectrico, é feito da mesma forma que os casos acima descritos, mantendo carregado o botão na posição de máximo por 3/5 segundos. Ao deixar de novo o manipulo certificar-se que o queimador fique aceso.

### Modelos com queimador Dual Wok

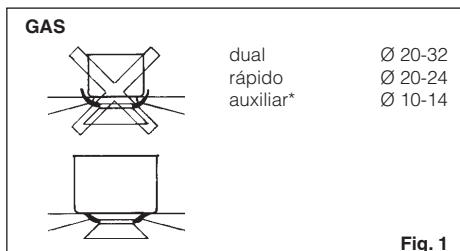
Alguns modelos são equipados com um queimador Dual Wok. É possível acender a chama central (F1) girando e premendo o botão no sentido dos ponteiros do relógio ou acender o totalmente o queimador (F2), como indicado na figura abaixo.



N.B.

- Recomenda-se o uso de painéis com diâmetro igual ao dos queimadores evitando que a chama, quando estiver alta, saia por debaixo das ditas painéis (Fig. 1);
- não deixar painéis vazios sobre o lume aceso;

Quando terminou de cozinhar, siga a boa regra de fechar igualmente a torneira principal do conduto e/ou do balão de gás.



## Importante

- O uso do aparelho produz calor e humidade no local em que foi instalado. Certifique-se que a cozinha seja suficientemente ventilada; mantenha as aberturas de ventilação natural abertas ou instale dispositivos mecânicos de ventilação (por ex. exaustores).
- O uso prolongado do aparelho pode exigir ulterior ventilação, por exemplo mediante a abertura de uma janela.
- Nos planos com segurança termoelectrica não accionar a ligação por mais de 15 segundos. Se após 15 segundos o queimador não se acender, abra a porta do local e aguardar pelo menos um minuto antes de tentar de novo.
- Nos planos sem segurança, em caso extinção das chamas de um queimador, fechar a torneira correspondente e não tentar de novo o acendimento antes de ter passado um minuto.

## Manutenção

Antes de qualquer operação, desligue o aparelho da corrente eléctrica.

Para uma maior duração, é indispensável executar periodicamente uma esmerada limpeza geral ao aparelho tomando sempre em consideração o que segue:

- as partes em vidro, aço e/ou esmaltadas terão de ser limpas com produtos apropriados (que se encontram no comércio) e que não sejam nem abrasivos nem corrosivos. Evite de usar produtos om base de cloro (substâncias para branquear, etc.);
- evite de deixar substâncias ácidas ou alcalinas (vinagre, sal, sumo de limão, etc.) sobre a chapa de trabalho;
- os bicos de gás e as pequenas tampas (partes móveis do queimador) têm de ser lavados frequentemente com água fervente e detergente, tomando grande cuidado com possíveis incrustações. Depois, enxugue com cuidado, e controle que nenhum dos buracos estejam completa ou parcialmente obturados;

### NOTA

A eventual lubrificação das torneiras deve ser realizada por pessoal qualificado, o qual deve ser contactado em caso de anomalias de funcionamento.

Controle periodicamente o estado de conservação do tubo flexível de alimentação do gás.

No caso de perdas de gás, chamar imediatamente o pessoal qualificado, para a substituição do dito tubo.

NE PAS UTILISER DE NETTOYEURS À VAPEUR

# Instruções para o instalador

## Instalação

Este aparelho não possui um dispositivo de descarga do produto da combustão. Recomenda-se por conseguinte, que venha instalado em lugares suficientemente arejados segundo as disposições das leis em vigor. A quantidade necessária de ar para a combustão, não deverá ser inferior a 2.0 m<sup>3</sup>/h por cada kW de força instalada. Veja a tabela relativa à força dos queimadores.

### NOTA

O aparelho pertence à classe 3 de instalação. As condições de regulação do aparelho são indicadas na placa de dados aplicada ao cárter.

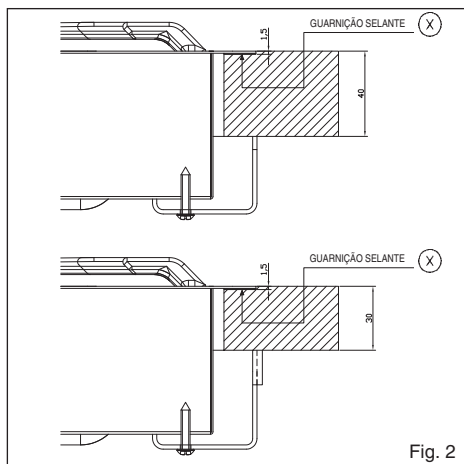
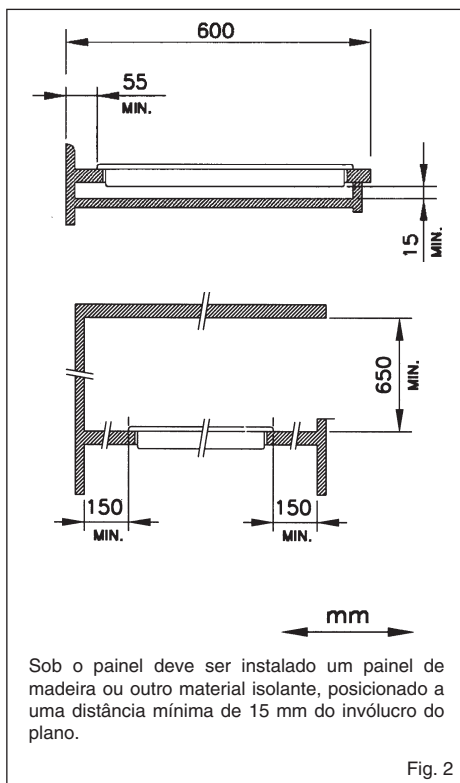
## Posicionamento (Fig. 5)

O aparelho está previsto para ser encaixado num plano de trabalho como ilustrado na respectiva figura. Antes de introduzir o plano prepare a guarnição de vedação (X) ao redor de todo o perímetro da abertura do encaixe. As medidas de encaixe estão indicadas nas figuras 6-7-8-9.

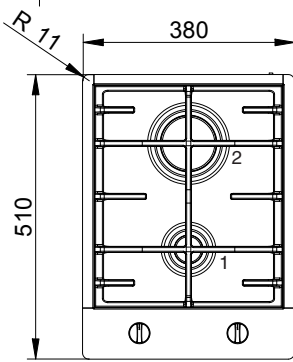
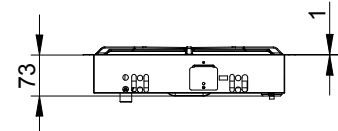
Para os modelos Filotop é necessário realizar um abaixamento na zona periferal da abertura de encaixe por uma profundidade de 1,5 mm.

Para os modelos Semifilotop esse abaixamento não deve ser realizado.

A instalação pode ser realizada em vários materiais, tais como em aço, mármore, conglomerados, sintéticos, madeira e madeira revestida com laminados plásticos, sempre que resistentes a uma temperatura de 90°C.

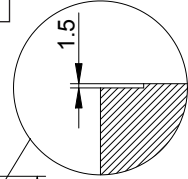
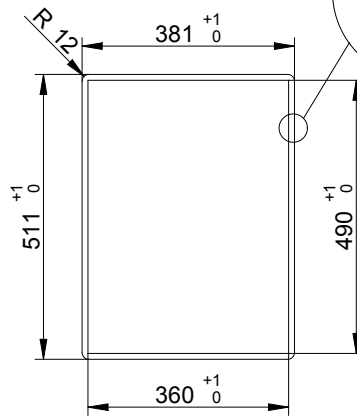


Mod: CPH 402 G

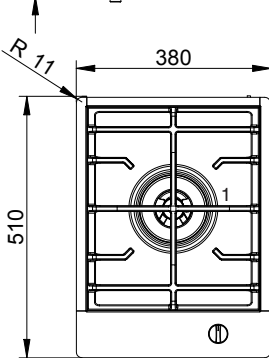
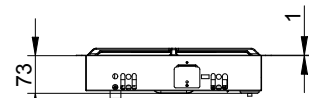


1 - AUXILIAR  
2 - RÁPIDO

NOTA: para a versão Semifiltop  
não é necessário realizar o  
abaixamento de 1,5 mm.

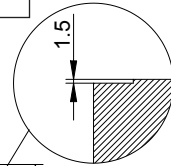
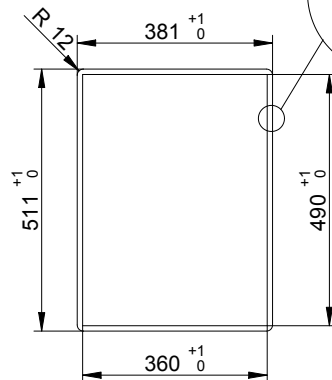


Mod: CPH 401 GDWK



1 - DUAL

NOTA: para a versão Semifiltop  
não é necessário realizar o  
abaixamento de 1,5 mm.



PT

## Ligação do gás (Fig. 3)

A ligação na botija ou na instalação de rede deve ser realizada por pessoal qualificado e, como prescrito pelas normas UNI-CIG 7129 e 7131 em vigor e sucessivas actualizações, controlando preventivamente que o aparelho esteja predisposto para o tipo de gás disponível. Em caso contrário ver: “Adaptação para um tipo de gás diferente”. Verificar também que a pressão de alimentação respeite os valores indicados na tabela: “Características dos utilizadores”.

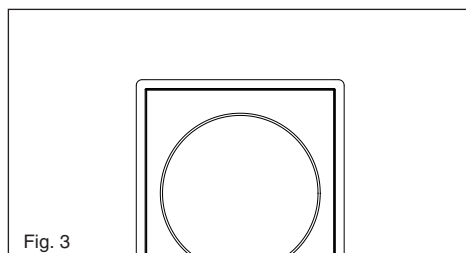


Fig. 3

## Ligação com tubo metálico rígido/semi-rígido

Realizar a ligação com uniões e tubos metálicos (mesmo flexíveis) de modo a não provocar esforços nos órgãos internos do aparelho.

NOTA: terminada a ligação, certifique-se da total ausência de fugas por meio de uma solução com sabão.

NOTA IMPORTANTE: realizar a ligação exclusivamente com uniões e tubos metálicos (tubo flexível de aço inoxidável de parede contínua ou com tubo rígido de cobre ou aço) e de modo que possam ser inspeccionados ao longo de todo o comprimento.

## Conexão eléctrica (Fig. 4)

O instalador deve ser qualificado e é responsável pela correcta ligação eléctrica e respeito das normas de segurança.

Antes de efectuar a conexão eléctrica, será preciso assegurar que:

- as características da instalação sigam o que está indicado sobre a chapa da matriz aplicada no fundo da chapa de cozimento;
- a instalação esteja munida de uma conexão à terra eficaz, segundo as normas e disposições das leis em vigor. A conexão à terra é obrigatória nosterms da lei.

No caso que o aparelho não esteja munido de cabo e/ou da relativa tomada, utilize o material apropriado para absorver o que está indicado na chapa da matriz, para

uma devida temperatura de cozimento. O tubo não deverá nunca atingir a temperatura de 50°C acima da temperatura ambiente.

Para efectuar a ligação directa à rede é necessário instalar um interruptor onipolar dimensionado para a carga nominal que, garanta a desconexão da rede e, com uma distância de abertura dos contactos que consinta ad desconexão completa nas condições de sobretensão de categoria III, em conformidade com as regras de instalação (o cabo de terra amarelo/verde não deve ser interrompido).

A tomada ou o interruptor onipolar deverão ser posicionados para uma fácil manipulação do aparelho instalado.

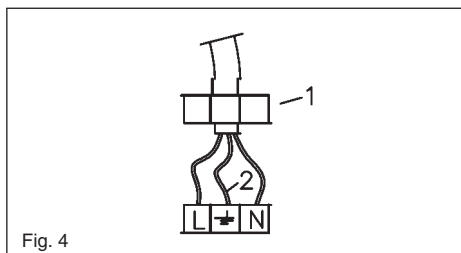


Fig. 4

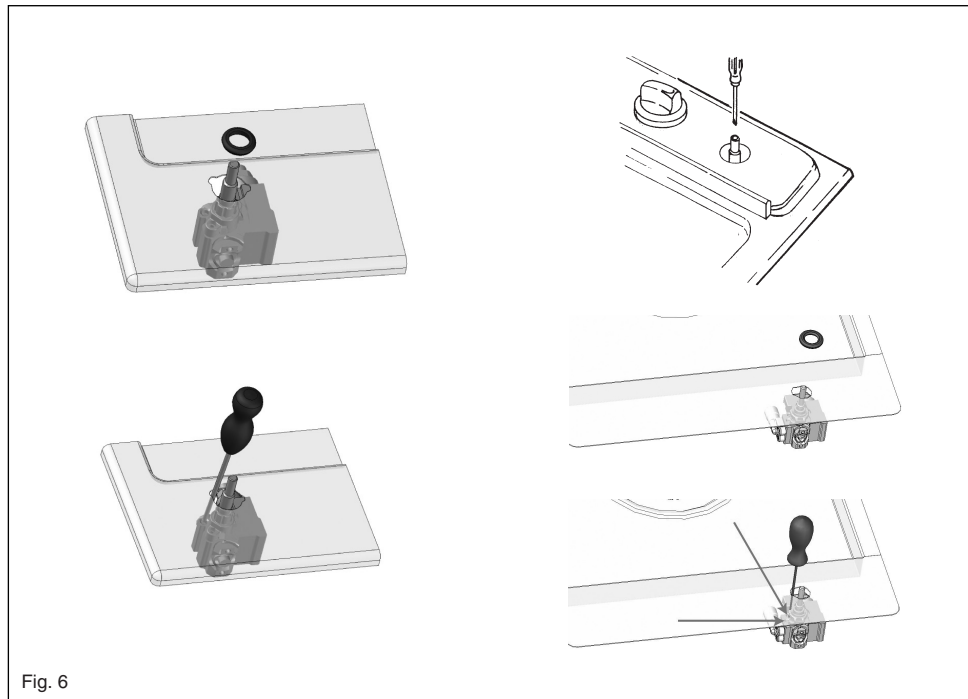
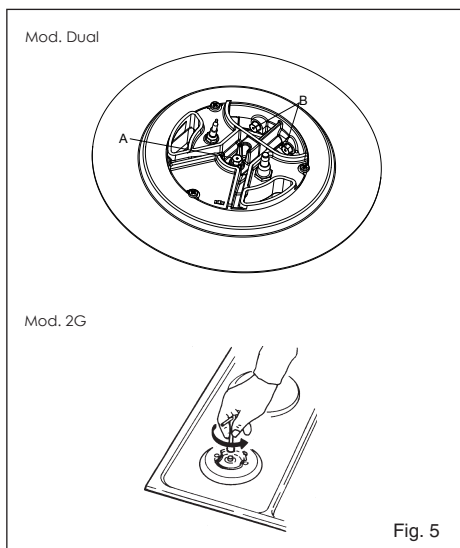
Em caso de cabo de alimentação danificado, deve ser substituído pelo fabricante ou pelo seu serviço de assistência técnica ou por um técnico com qualificação análoga, para prevenir qualquer risco.



## Adaptação a diversos tipos de gás (Fig. 5)

No caso que o aparelho esteja predisposto para um tipo de gás diferente do gás de alimentação que utilizar, deverá proceder da seguinte forma:

- substitua os bicos (Fig. 5) com outros próprios ao tipo de gás que utilizar (veja a tabela relativa às "Características das peças a utilizar";
- para a regulação do mínimo agir com uma oportuna chave de parafuso sobre o parafuso colocado na torneira (Fig. 6) depois de o ter rodado à posição mínimo. Para GPL (butano/ propano) ataraxar a fundo.



PT

CARACTERÍSTICAS DAS PEÇAS A UTILIZAR						
QUEIMADORES DE GAS						
ALIMENTAÇÃO TIPO PRESSÃO mbar NORM.			QUEIMADOR	Ø BICOS 1/100	CAPACIDADE TÉRMICA	CONSUMO
Gás natural	G20	20	rápido	129	3000	286
			auxiliar	77	1000	95
			dual	71A-95B	4000	381
Gás licuefeito	G30/G31	28-30/37	rápido	87	3000	218
			auxiliar	50	1000	73
			dual	46A-65B	4000	291
Gás natural	G25	25	rápido	132	3000	332
			auxiliar	80	1000	111
			dual	71A-100B	4000	443
G20	10		rápido	155	3000	286
			auxiliar	92	1000	95
			dual	80A-143B	4000	381

PT





**FULGOR MILANO®**

Meneghetti S.p.a. Via Borgo Lunardon, 8 • 36027 Rosà (Vicenza) - Italy  
<http://www.fulgor-milano.com> • e-mail: [info@fulgor-milano.com](mailto:info@fulgor-milano.com)